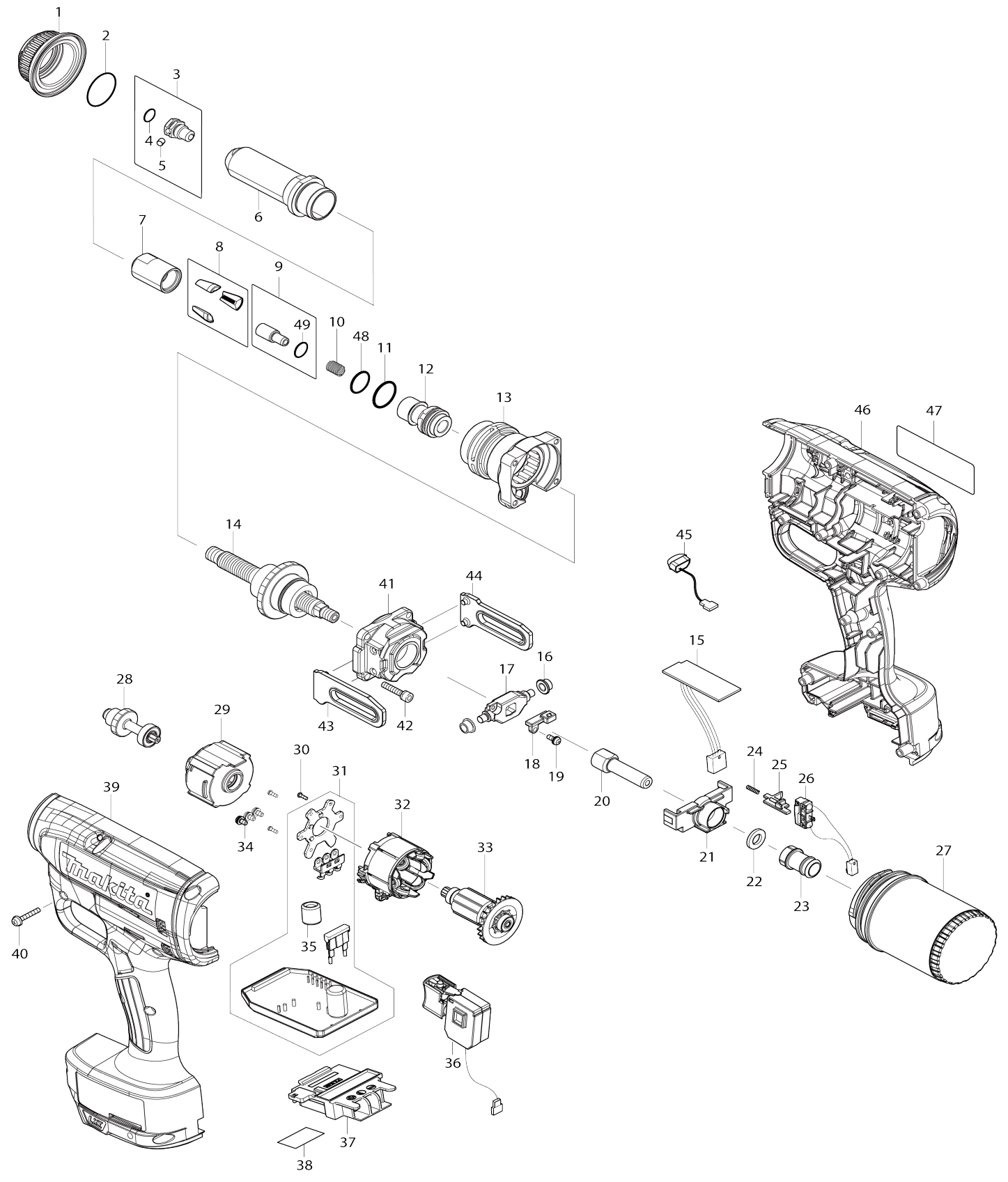


# Model No.DRV150 CORDLESS RIVET GUN



# Model No.DRV150 CORDLESS RIVET GUN

Numéro d'article	N ° de pièces	Description	Intercangeabilité	Q'ty	Nouvelle / ancienne	Note 1	Note 2
001	319812-3	Écrou de vis 4.8		1			
002	213380-7	Joint torique 24		1			
003	127225-2	Ensemble du nez de pose 4.8		1	*		
D10		INC. 4,5					
003-1	127689-0	Ensemble du nez de pose 4.8	S	1			
D10		INC. 4,5					
004	213011-8	Joint torique 7		1			
005	256217-5	Goupille 4		1			
006-1	327279-1	Tête 6.4		1	*		
006-2	327691-5	Tête 6.4	S	1			
007-1	327281-4	Boîtier de mâchoires		1	*		
007-2	327B83-0	Boîtier de mâchoires 4.8S	O	1			
008	199731-7	Mâchoire 4.8 complète		1	*		
008-1	199730-9	Mâchoire 6.4 complète	S	1			
009	127475-9	Ensemble du poussoir de mâchoire 3.6		1			
D10		INC. 49					
010	232586-8	Ressort boudin 7		1			
011	213265-7	Joint torique 17		1			
012	327285-6	Joint 4.8		1			
013	140J44-9	Logement avant complet		1			
014	127221-0	Vis sphérique		1			
015	620A44-6	Circuit IC Hall		1			
016	257457-8	Anneau 5		2			
017	310935-0	Arbre de rouleau 4.8		1			
018	140E40-7	Porte-aimant complet		1	*		
018-1	140T04-1	Porte-aimant complet	<	1			
019	911008-8	Vis à tête cylindrique M3X8 WR		1			
020	327284-8	Tube 4.8		1			
021	458772-5	Guide de tube A		1			
022	261161-3	Rondelle feutre 8		1			
023	458773-3	Guide de tube B		1			
024	233025-1	Ressort boudin 2		1			
025	458774-1	Gâchette allongée		1			
026	632M90-9	Unité d'interrupteur		1			
027	162500-9	Récipient de récupération de mandrins complet		1			
028	140J46-5	Engrenage droit 10 complet		1			
029	127222-8	Ensemble engrenage		1			
030	266490-9	Vis taraudeuse à tête cylindrique large 2X6		3			
031	632M66-6	Unité de contrôle		1			
D10		INC. 35					
032	629373-8	Redresseur		1			
033	619535-6	Induit		1	*		
033-1	619535-6	Induit	O	1			
034	652069-6	Vis à tête fraisée M3X6		3			
035	688164-6	Filtre de ligne		1			

036	651379-8	Interrupteur C3JW-1A-S		1		
037	643874-2	Borne		1		
038	855M09-3	Numéro de série. étiquette DRV1 50		1		
039	183L30-9	Ensemble du logement		1		
C10	263005-3	Cheville caoutchouc 6		2		
C20	252126-6	Écrou de blocage hexagonal M4-7		2		
C30	931002-4	Écrou hexagonal M3		10		
D10		INC. 46				
040	265095-2	Vis à tête cylindrique M3X20		10		
041	140J45-7	Carcasse arriere complet		1		
042	265490-6	Boulon à tête cylindrique à six pans creux M4X16		4		
043	310908-3	Etau L		1	*	
043-1	313297-5	Etau L	<	1		
044	310909-1	Etau R		1	*	
044-1	313298-3	Etau R	<	1		
045	620549-0	Circuit led		1		
046	183L30-9	Ensemble du logement		1		
C10	263005-3	Cheville caoutchouc 6		2		
C20	252126-6	Écrou de blocage hexagonal M4-7		2		
C30	931002-4	Écrou hexagonal M3		10		
D10		INC. 39				
047	855M01-9	Plaque signalétique DRV150		1		
048	213891-2	Joint torique 14.5		1		
049	213054-0	Joint torique 9		1		
A01	251314-2	Vis à tête poutre en treillis M4X12		1		
A02	346317-0	Crochet		1		
A03	191C04-2	Kit d'accessoires B 4.0		1	*	
C10	213011-8	Joint torique 7		1	*	
C20	256217-5	Goupille 4		1	*	
C30	213054-0	Joint torique 9		1	*	
A03-1	1911U1-3	Kit d'accessoires BS pour 4.0	S	1		
C10	122D80-1	Ensemble du nez de pose 4.0S		1		
C20	127476-7	Ensemble du poussoir de mâchoire 3.1		1		
A04	199728-6	Kit d'accessoires 3.2		1	*	
C10	213011-8	Joint torique 7		1	*	
C20	256217-5	Goupille 4		1	*	
C30	213054-0	Joint torique 9		1	*	
A04-1	1911U4-7	Kit d'accessoires S pour 3.2	S	1		
C10	122D81-9	Ensemble du nez de pose 3.2S		1		
C20	127477-5	Ensemble du poussoir de mâchoire 2.5		1		
C30	162746-7	Tuyau 2.8 complet		1		
A05	199729-4	Kit d'accessoires 2.4		1	*	
C10	213011-8	Joint torique 7		1	*	
C20	256217-5	Goupille 4		1	*	
C30	213054-0	Joint torique 9		1	*	
A05-1	1911U6-3	Kit d'accessoires S pour 2.4	S	1		
C10	122D82-7	Ensemble du nez de pose 2.4S		1		

C20	127478-3	Ensemble du poussoir de mâchoire 1.9		1			
C30	162747-5	Tuyau 2.3 complet		1			
A06	191D57-7	Ensemble graisse		1			
A14	199731-7	Mâchoire 4.8 complète		1	*		
A14-1	199731-7	Mâchoire 4.8 complète	O	1			
F10	191D57-7	Ensemble graisse		1			
F12	191G65-6	Jeu protecteurs A		1			
F18	191S61-6	Jeu protecteurs A		1			
F19	191S62-4	Jeu protecteurs A		1			
A07	***DC18RC	DC18RC FAST CHARGER		1			
D10		COMPO-PARTS					
A08	197600-6	Batterie 1000 BL1830B		2			
A09	450128-8	Couvercle de batterie		1			
A10	821755-2	Coffret plastique		1			
C10	162315-4	Clip coffret		2			

Veuillez indiquer les pièces n ° lorsque votre commande.

Date d'impression 06/06/2024