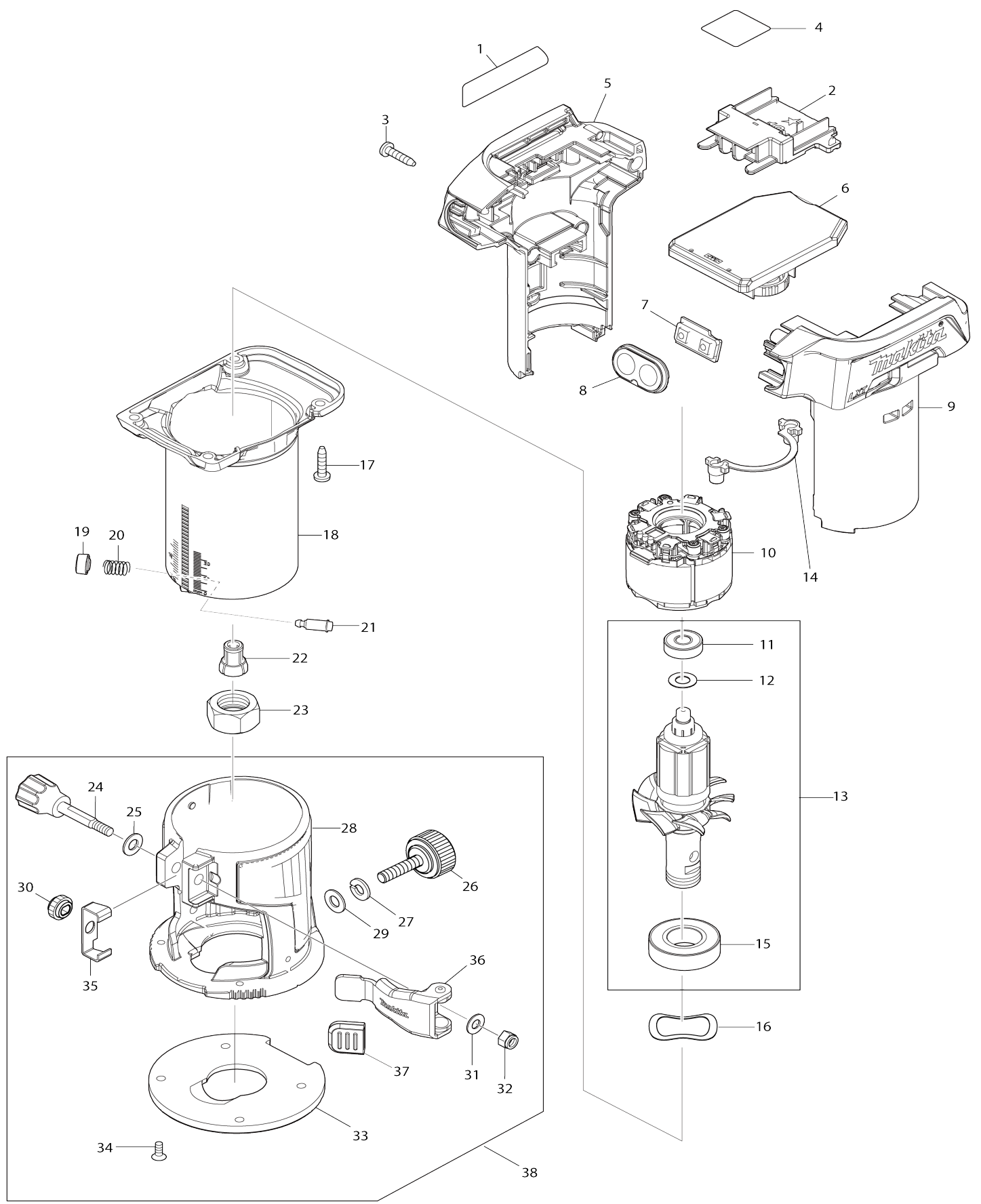


Model No.DRT50



Model No.DRT50

Numéro d'article	N ° de pièces	Description	Interchangeabilité	Q'ty	Nouvelle / ancienne	Note 1	Note 2
001	853N00-1	Plaque signalétique DRT50		1			
002	643874-2	Borne		1			
003	266326-2	Vis taraudeuse à tête bombée 4X18		4	*		
003-1	265B67-9	Vis taraudeuse à tête bombée 4X18	O	4			
004	853N19-0	Numéro de série. étiquette DRT50		1			
005	183G76-5	Ensemble du logement		1			
C10	263005-3	Cheville caoutchouc 6		2			
D10		INC. 9					
006	620720-6	Contrôleur A		1	*		
006-1	620F52-7	Contrôleur A	<	1	*		
006-2	620L08-6	Contrôleur A	S	1			
007	632K92-3	Unité d'interrupteur		1			
008	144662-5	Plaque interrupteur cpl		1			
009	183G76-5	Ensemble du logement		1			
C10	263005-3	Cheville caoutchouc 6		2			
D10		INC. 5					
010	629280-5	Redresseur		1	*		
010-1	629B72-4	Redresseur	S	1			
011	210017-7	Roulement à billes 607DDW		1	*		
011-1	210307-8	Roulement à billes 607DDW	O	1			
012	253186-1	Rondelle plate 7		1			
013	519449-8	Induit complet		1			
D10		INC. 11,12,15					
014	620721-4	Circuit led		1			
015	210301-0	Roulement à billes 6003DDW		1			
016	253906-3	Rondelle ondulée 26		1			
017	266326-2	Vis taraudeuse à tête bombée 4X18		4	*		
017-1	265B67-9	Vis taraudeuse à tête bombée 4X18	O	4			
018	144661-7	Carcasse superieure		1	*		
018-1	144661-7	Carcasse superieure	O	1			
019	452468-0	Bouton-poussoir		1			
020	233127-3	Ressort boudin 7		1			
021	256437-1	Goupille de bride épaulée 4		1			
022	763636-3	Cône de serrage 6		1			
023	763615-1	Écrou de mandrin		1			
024	265792-0	Vis avec mollet M5X35		1			
025	941151-9	Rondelle plate 6		1			
026	265763-7	Vis avec mollet M6X25		1			
027	942151-2	Rondelle élastique 6		1	*		
027-1	253428-3	SPRING WASHER 6	O	1			
028	142403-3	Table complete		1			
029	941151-9	Rondelle plate 6		1			
030	227262-7	Engrenage droit 16		1			
031	941101-4	Rondelle plate 5		1			

032	252103-8	Écrou de blocage hexagonal M5-8		1		
033	454842-8	Protection de base		1		
034	912112-6	Vis tete fraisee M4X10		4		
035	346392-6	Came plate		1		
036	163524-8	Levier de blocage complet		1		
037	424396-9	Capuchon en caoutchouc		1		
038	196612-6	Jeu du socle de l'affleureuse		1	*	
D10		INC. 24-37				
038-1	196613-4	Jeu du socle de l'affleureuse	<	1		
D10		INC. 24-37				
039	620L09-4	Contrôleur B	S	1		
040	652119-7	Vis à tête cylindrique M2X6	S	6		
A01	122965-7	Ensemble du guide de coupe rectiligne		1		
C10	252649-4	Écrou moleté M6		1		
C20	266339-3	Boulon à tête plate M6X20		1		
C30	346382-9	Etau		1		
A02	195559-1	Jeu de raccord à poussière		1		
C10	265774-2	Vis avec mollet M4X19		1		
A03	343577-5	Guide de gabarit 10		1		
A04	763618-5	Cône de serrage 8		1		
A05	781011-1	Cle plate 22		1		
A06	781039-9	Cle plate 13		1		
A07	821552-6	Boîtier en plastique du connecteur (type 4)		1		
C10	453974-8	Clip coffret		4		
A08	813K28-3	Étiquette d'indication DRT50ZJ		1		
A09	813K29-1	Étiquette de boîtier en plastique DRT50ZJ		2		
A10	837247-1	Plateau		1		
F25	194367-7	Ensemble du rail de guidage 3000		1		
F26	194368-5	Ensemble du rail de guidage 1400		1		
F28	194416-0	Ensemble de la feuille 10000		1		
F29	194417-8	Ensemble de la feuille de caoutchouc 10000		1		
F30	194418-6	Ensemble de la feuille de position 1400		1		
F34	194910-2	Ensemble de la feuille de position 1900		1		
F36	194925-9	Ensemble du rail de guidage 1900		1		
F39	195136-9	Jeu de guide de coupe rectiligne		1		
F40	195137-7	Jeu de tiges 8		1		
F59	196615-0	Jeu du socle de l'affleureuse (12 pcs)		1		
F60	196664-7	Jeu de guides pour biseau		1		
G08	199140-0	Ensemble du rail de guidage 1000		1		
G09	199141-8	Ensemble du rail de guidage 1500		1		
G11	191R13-1	Adaptateur pour rail de delignage		1		
A08	813K30-6	Étiquette d'indication DRT50ZJX2		1		

A09	813K31-4	Étiquette de boîtier en plastique DRT50ZJX2		2		
A11	122703-7	Ensemble du guide d'affleurage		1		
C10	251471-6	Vis à épaulement fendue M5		1		
C20	265135-6	Vis tete fraisee M4X10		1		
C30	265763-7	Vis avec mollet M6X25		1		
C40	265764-5	Vis avec mollet M6		1		
C50	317788-8	Porte-guide		1		
C60	324378-0	Rouleau 11		1		
C70	341136-9	Crochet		1		
C80	941151-9	Rondelle plate 6		1		
A12	195563-0	Jeu guide de defonçage		1		
D10		COMBO-PARTS				
A13	195561-4	Base d'affleurageinclinable		1	*	
D10		COMBO-PARTS				
A13-1	198985-3	Base d'affleurageinclinable	<	1	*	
A13-2	198987-9	Base d'affleurageinclinable	<	1		
A14	153489-2	Manche 36 complet		1		
A15	195564-8	Ensemble du porte-guide		1		
C10	252649-4	Écrou moleté M6		1		
C20	256850-3	Tringle 8		2		
C30	266339-3	Boulon à tête plate M6X20		1		
A16	194733-8	Jeu de raccord à poussière		1		
C10	213022-3	Joint torique 3		2	*	
C11	213A67-7	Joint torique 3	O	2		
C20	265774-2	Vis avec mollet M4X19		1		
A17	344364-5	Guide de gabarit 16		1		
A08	813K51-8	Étiquette d'indication DRT50RTJ		1		
A09	813K52-6	Étiquette de boîtier en plastique DRT50RTJ		2		
A20	450128-8	Couvercle de batterie		2		
A21	***DC18RC	DC18RC FAST CHARGER		1		
A22	197280-8	Batterie 1000 BL1850B		2	*	
A22-1	197280-8	Batterie 1000 BL1850B	O	2		

Veuillez indiquer les pièces n ° lorsque votre commande.

Date d'impression 06/12/2024