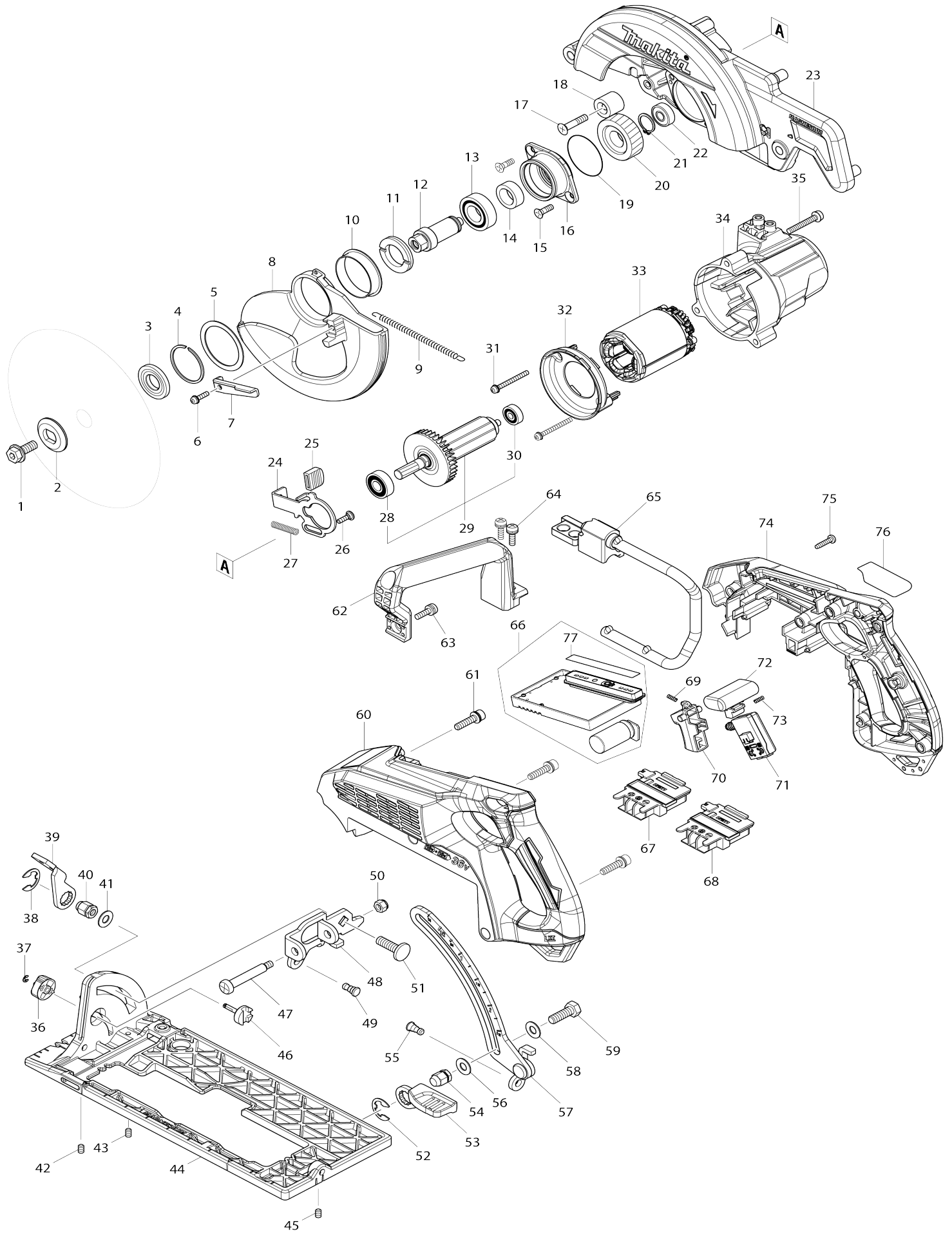


# Model No.DRS780 185MM CORDLESS REAR HANDLE



Model No.DRS780 185MM CORDLESS REAR HANDLE

Numéro d'article	N ° de pièces	Description	Intercangeabilité	Q'ty	Nouvelle / ancienne	Note 1	Note 2
001	266400-6	Boulon hex. à six pans creux à tête de flasque hexagonale M8X20		1			
002	224409-4	Flasque extérieur 35		1			
003-1	224593-5	Flasque intérieur 35		1			
004	257423-5	Circlip extérieur WR-42		1			
005	253393-6	Rondelle plate 42		1			
006	911128-8	Vis à tête cylindrique M4X16 WR		1			
007	271435-4	Levier 48		1			
008	319543-4	Coque de protection		1			
009	232371-9	Ressort du carter 5		1			
010	457434-2	Entretoise		1			
011	285809-3	Pièce de retenue de roulement 23-36		1			
012	326941-5	Broche		1			
013	211251-2	Roulement à billes 6003LLB		1			
014	257024-9	Anneau 17		1			
015	265034-2	Vis tête fraisée M5X16		2			
016	319544-2	Boîtier de roulement		1			
017	251572-0	Vis à épaulement à tête fraisée M6X30		1			
018	262185-2	Manchon en caoutchouc 8		1			
019	213565-5	Joint torique 42		1			
020	221542-3	Pignon hélicoïdal 37		1			
021	961057-5	Circlip extérieur S-17		1			
022	210029-0	Roulement à billes 608ZZ		1			
023	140F75-4	Complète lame de cas		1			
C10	213434-0	Joint torique 26		1			
024	347168-4	Verrouillage de l'arbre		1			
025	286039-9	Capuchon		1			
026	251529-1	Vis à tête cylindrique large M4X14		1			
027	232381-6	Ressort boudin 6		1			
028	210059-1	Roulement à billes 6000DDW		1			
029-1	519435-9	Induit complet		1			
D10		INC. 28,30					
030	210022-4	Roulement à billes 626DDW		1			
031	911566-4	Vis à tête cylindrique M4X40 WR M		2			
032	457430-0	Chicane		1			
033	629259-6	Redresseur		1	*		
033-1	629B68-5	Redresseur	S	1			
034	144467-3	Logement du moteur complet		1			
C10	263002-9	Cheville caoutchouc 4		1			
035	911258-5	Vis à tête cylindrique M5X35 WR		3			
036	457963-5	Cadran 22		1			
037	961017-7	Circlip (EXT) E-3		1			
038	257953-6	Bague de retenue en forme d'arc (EXT) E-12		1			
039	271434-6	Levier 56		1			

040	252240-8	Contre-écrou hexagonal M8-13		1		
041	941201-0	Rondelle plate 8		1		
042	266229-0	Vis de serrage à six pans creux (vis sans tête bout cuvette) M5X8		1		
043	266229-0	Vis de serrage à six pans creux (vis sans tête bout cuvette) M5X8		1		
044	319796-5	Socle		1		
045	266229-0	Vis de serrage à six pans creux (vis sans tête bout cuvette) M5X8		1		
046	324699-0	Cheville de blocage		1		
047	251221-9	Vis à tête cylindrique large M6		1		
048	347169-2	Guide angle		1		
049	256511-5	Axe épaulé tête plate 6-7		1		
050	252014-7	Écrou de blocage hexagonal M6-10		1		
051	251537-2	Boulon à tête plate M8X28		1		
052	257953-6	Bague de retenue en forme d'arc (EXT) E-12		1		
053	271433-8	Levier 59		1		
054	252240-8	Contre-écrou hexagonal M8-13		1		
055	256511-5	Axe épaulé tête plate 6-7		1		
056	941201-0	Rondelle plate 8		1		
057	162566-9	Guide de profondeur		1		
058	941201-0	Rondelle plate 8		1		
059	251538-0	Boulon à tête hexagonale M8X24		1		
060	183G65-0	Ensemble de la poignée		1		
C10	263005-3	Cheville caoutchouc 6		4		
D10		INC. 74				
061	922343-9	Boulon à tête cylindrique à six pans creux M6X25 WR		3		
062	457433-4	Manche		1		
063	911228-4	Vis à tête cylindrique M5X18 WR		1		
064	911228-4	Vis à tête cylindrique M5X18 WR		2		
065-1	127074-7	Ensemble crochet		1		
066-1	135972-1	Ensemble du contrôleur		1	*	
D10		INC. 77				
066-2	136768-3	CONTROLLER ASS'Y	S	1		
D10		INC. 77				
067	643874-2	Borne		1		
068	643874-2	Borne		1		
069	231433-0	Ressort boudin 4		1		
070	457432-6	Gâchette allongée		1		
071	651083-9	Interrupteur C3XA-1PSPM		1		
072	457431-8	Bouton de déverrouillage		1		
073	231433-0	Ressort boudin 4		1		
074	183G65-0	Ensemble de la poignée		1		
C10	263005-3	Cheville caoutchouc 6		4		
D10		INC. 60				
075	265995-6	Vis taraudeuse à tête bombée 4X18		8		
076	853B40-7	Plaque signalétique DRS780		1		
077	812G25-2	Étiquette d'indication		1		
078	620K74-7	Contrôleur B	S	1		
079	652119-7	Vis à tête cylindrique M2X6	S	6		

A01	B-09416	T.C.T.SAW BLADE 185X30X20T		1			
A02	782016-4	Cle plate double 13-21 13		1			
A03	286042-0	Capuchon 31		1	*		
E01	286042-0	Capuchon 31		1			

Veillez indiquer les pièces n ° lorsque votre commande.

Date d'impression 06/06/2024