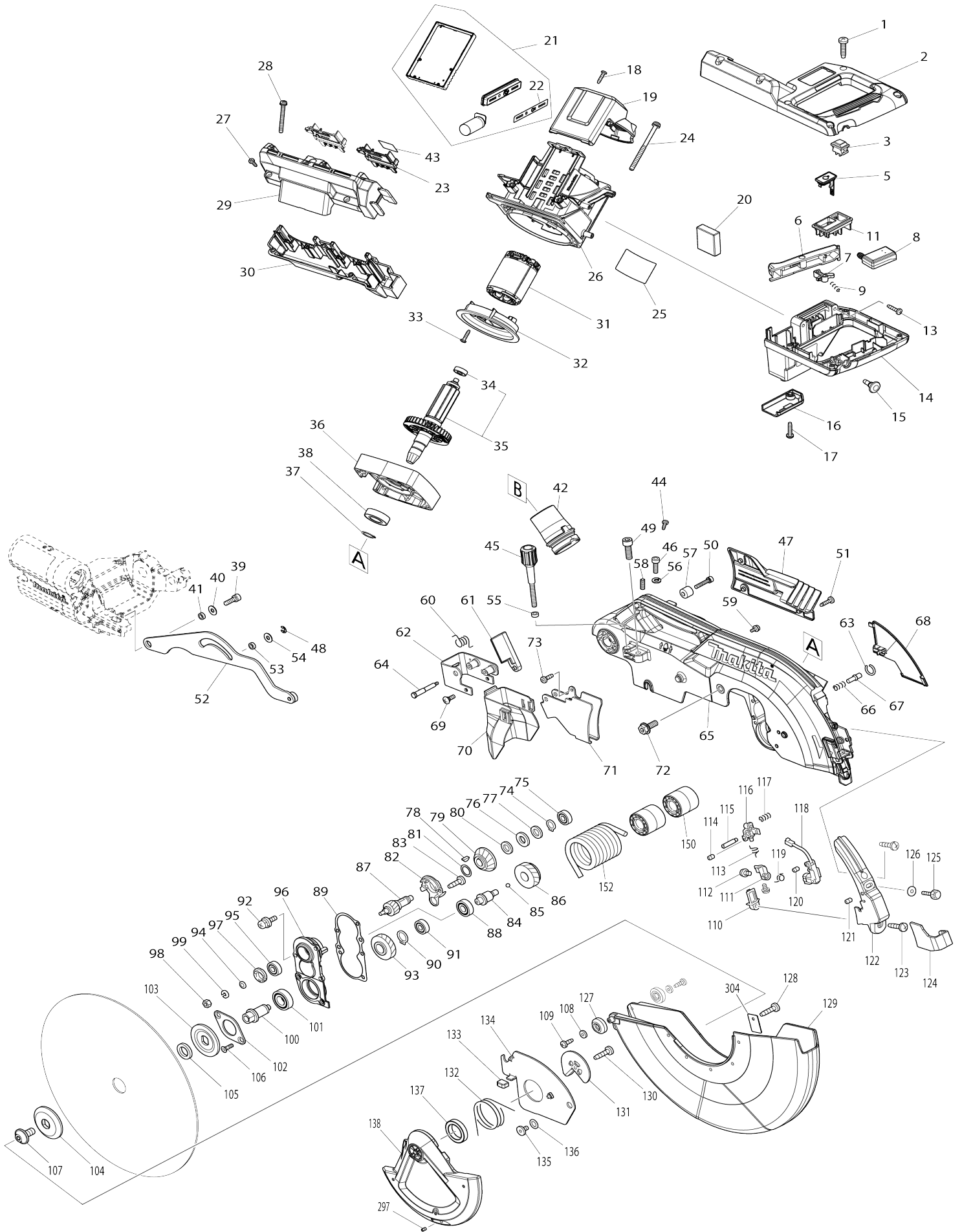
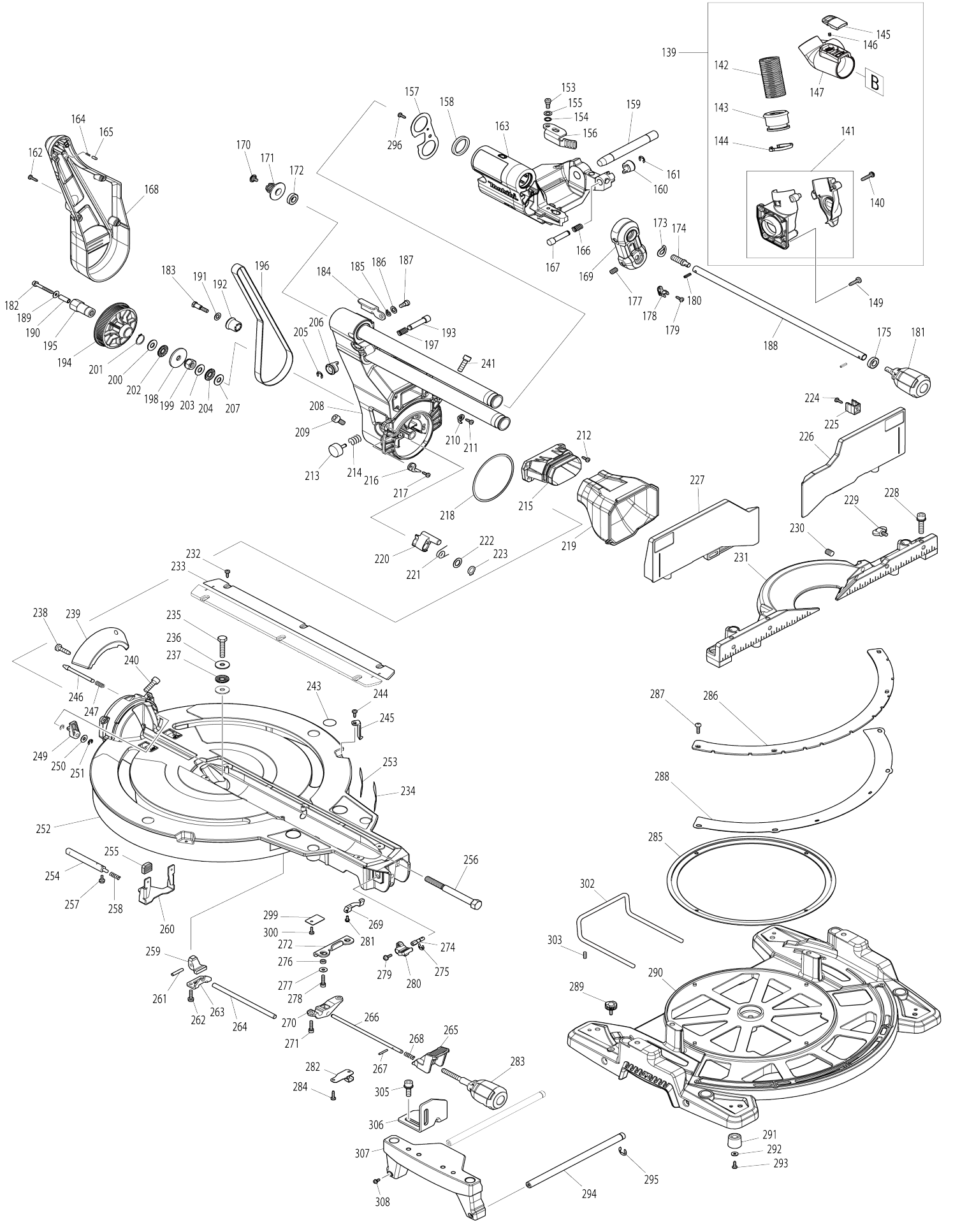


Model No.DLS211 305MM DC SLIDE CPD. MITER SAW



Model No. DLS211 305MM DC SLIDE CPD. MITER SAW



031	629282-1	Redresseur		1	*		
031-1	629B80-5	Redresseur	S	1			
032	457934-2	Chicane		1	*		
032-1	413E35-6	Chicane	O	1			
033	265995-6	Vis taraudeuse à tête bombée 4X 18		2			
034	211021-9	Roulement à billes 607LLB		1			
035	519554-1	Induit complet		1			
035		INC. 34					
036	318471-0	Support moteur		1			
037	961057-5	Circlip exterieur S-17		1			
038	211275-8	Roulement à billes 6003DDW		1			
039	922331-6	Boulon à tête cylindrique à six pans creux M6X20 W		1			
040	253804-1	Rondelle plate 6		1			
041	257461-7	Anneau 6		1			
042	459250-8	Raccord à poussière		1			
043	855P68-5	Numéro de série. étiquette DLS2 11		1			
044	266034-5	Vis taraudeuse à tête bombée 4X 16		1			
045	251554-2	Vis avec mollet M6X40		1			
046	265A36-4	Boulon à tête cylindrique à six pans creux M6X16		1			
047	458146-0	Plaque logo		1			
048	961018-5	Circlip (EXT) E-5		1			
049	251547-9	Boulon à tête cylindrique à six pans creux M8X25		1			
050	922251-4	Boulon à tête cylindrique à six pans creux M5X30 W		1			
051	266034-5	Vis taraudeuse à tête bombée 4X 16		3			
052	140J53-8	Plaque de liaison		1			
053	257461-7	Anneau 6		1			
054	253804-1	Rondelle plate 6		1			
055	262001-8	Bague en uréthane 5		1			
056	253428-3	SPRING WASHER 6		1			
057	257449-7	Manche 6		1			
058	266321-2	Vis de serrage à six pans creux (vis sans bout plat) M6X16		1			
059	911114-9	Vis à tête cylindrique M4X10 WG		2			
060	232412-1	Ressort de torsion 11		1			
061	457764-1	Plaque de guide de poussière		1			
062	161647-6	Support pour protecteur		1			
063	231928-3	Jonc de retenue 8		1			
064	251544-5	Boulon à tête hexagonale et épaulement M4		1			
065	140J89-7	Complète lame de cas		1			
C10	263005-3	Cheville caoutchouc 6		3			
C20	810064-4	Étiquette d'avertissement		1			
C30	810354-5	Étiquette de faisceau laser		1			
066	231240-1	Ressort boudin 7		1			
067	256633-1	Goupille de bride 6		1			
068	458148-6	Chape de plomb		1			
069	265028-7	Vis à tête cylindrique large M4X1		1	*		

		1				
069-1	265D50-8	Vis à tête cylindrique M4X11	O	1	*	
069-2	265028-7	Vis à tête cylindrique large M4X11	O	1		
070	422235-7	Protecteur		1		
071	347308-4	Garde plaque		1		
072	266283-4	Boulon hex. à six pans creux à tête de flasque hexagonale M8X20		1		
073	266020-6	Vis taraudeuse à tête bombée 4X12		1		
074	961052-5	Circlip extérieur S-12		1		
075	210005-4	Roulement à billes 608DDW		1		
076	261104-5	Une rondelle en caoutchouc 12		1		
077	253744-3	Rondelle plate 12		1		
078	254001-2	Clavette woodr 4		1		
079	227550-2	Roue conique à denture spirale 32		1		
080	253744-3	Rondelle plate 12		1		
081	253313-0	Rondelle mince 14		1		
082	451002-3	Support graisse		1		
083	266026-4	Vis taraudeuse à tête bombée 4X12		2		
084	325643-0	Arbre-pignon		1		
085	216024-8	Bille acier 4		1		
086	227702-5	Pignon hélicoïdal 27		1		
087	227701-7	Pignon hélicoïdal 14		1		
088	210067-2	Roulement à billes 6000ZZ		1		
089	442147-8	Joint		1		
090	961055-9	Circlip extérieur S-15		1		
091	210005-4	Roulement à billes 608DDW		1		
092	911223-4	Vis à tête cylindrique M5X16 WR		3		
093	227703-3	Pignon hélicoïdal 28		1		
094	267010-2	Rondelle plate 5		1		
095	210005-4	Roulement à billes 608DDW		1		
096	158957-0	Boîtier de roulement complet		1		
C10	263002-9	Cheville caoutchouc 4		1		
097	285847-5	Pièce de retenue de roulement 14-23		1		
098	931202-6	Écrou hexagonal M5		1		
099	253427-5	SPRING WASHER 5		1		
100	325644-8	Broche		1		
101	211236-8	Roulement à billes 6002DDW		1		
102	285732-2	Pièce de retenue de roulement 51		1		
103	224431-1	Flasque intérieur 53		1		
104	224432-9	Flasque extérieur 53		1		
105	257262-3	Anneau 16		1		
106	265034-2	Vis tête fraisée M5X16		2	*	
106-1	265D49-3	Vis tête fraisée M5X16	O	2	*	
106-2	265034-2	Vis tête fraisée M5X16	O	2		
107	266755-9	Boulon à tête creuse de flasque hexagonale M10X20		1		
108	941051-3	Rondelle plate 4		2		
109	266020-6	Vis taraudeuse à tête bombée 4X		2		

		12				
110	418104-8	Lentille		1		
111	419378-4	Bloquer B		1		
112	911003-8	Vis à tête cylindrique M3X6 WR		2		
113	231664-1	Ressort de torsion 9		1		
114	266318-1	Vis de serrage à six pans creux (vis sans bout plat) M4X6		1		
115	266306-8	Vis à épaulement M5		1		
116	419379-2	Bloquer C		1		
117	233471-8	Ressort boudin 6		1		
118	638651-5	Laser		1		
119	231664-1	Ressort de torsion 9		1		
120	266318-1	Vis de serrage à six pans creux (vis sans bout plat) M4X6		1		
121	266229-0	Vis de serrage à six pans creux (vis sans tête bout cuvette) M5X8		2		
122	458903-6	Carter laser		1		
123	266034-5	Vis taraudeuse à tête bombée 4X16		2		
124	457664-5	Dispositif de protection		1		
125	265753-0	Vis avec mollet M5X24		1		
126	267066-5	Rondelle plate 5		1		
127	424193-3	Rouleau		2		
128	266385-6	Vis taraudeuse à tête bombée 4X14		3		
129	458144-4	Coque de protection B		1		
130	266385-6	Vis taraudeuse à tête bombée 4X14		1		
131	347213-5	Enjoliveur		1		
132	231634-0	Ressort de torsion 45		1		
133	424190-9	Coussinet		1		
134	347214-3	Centre couvercle		1		
135	265985-9	Boulon à tête à épaulement hexagonal M6X9		1		
136	253932-2	Rondelle ondulée 10		1		
137	210168-6	Roulement à billes 6805DDW		1		
138	458437-9	Coque de protection A		1		
139	127274-9	Ensemble du raccord à poussière		1	*	
139		INC. 140-147			*	
139-1	127274-9	Ensemble du raccord à poussière	O	1		
139-1		INC. 141-147				
140	265995-6	Vis taraudeuse à tête bombée 4X18		3	*	
141	183H71-1	Jeu de raccord tuyau		1	*	
141-1	413J67-3	Connecteur de tuyau	S	1		
142	245048-7	Tuyau 28-0.5		1		
143	457672-6	Manche		1		
144	457673-4	Barre d'arrêt		1		
145	458939-5	Bouton A		1		
146	232485-4	Ressort boudin 5		1		
147	459249-3	Joint de tuyau		1		
149	266034-5	Vis taraudeuse à tête bombée 4X16		3		

150	458149-4	Manche 17		2		
152	233542-1	Ressort de torsion 40		1		
153	251267-5	Vis à tête cylindrique large M6		1		
154	253948-7	Rondelle ondulée 8		1		
155	253835-0	Rondelle plate 8		1		
156	347221-6	Arret tubulure		1		
157	347222-4	Plaque tubulure		1		
158	262076-7	Rondelle feutre 30		2		
159	326994-4	Tringle 16		1		
160	271437-0	Bouton 22		1		
161	961013-5	Circlip (EXT) E-7		1		
162	266034-5	Vis taraudeuse à tête bombée 4X 16		4		
163	144912-8	Tubulure		1		
C10	263005-3	Cheville caoutchouc 6		2		
164	233151-6	Ressort boudin 4		1		
165	256364-2	Goupille 4		1		
166	232384-0	Ressort boudin 10		1		
167	326977-4	Axe épaulé tête plate		1		
168	458145-2	Couvercle de bras		1		
169	144658-6	Butée complète		1		
C10	812X89-8	Étiquette d'exploitation		1		
170	265008-3	Vis d'épaulement M5		1		
171	222191-9	Poulie 17-19.3		1		
172	210167-8	Roulement à billes 6900LLB		1		
173	267804-5	Rondelle ondulée 15		1		
174	326975-8	Arbre		1		
175	210167-8	Roulement à billes 6900LLB		1		
177	913416-9	Vis de serrage à six pans creux (v is sans tête bout cuvette) M8X12		2		
178	416536-3	Support à clé		1		
179	266026-4	Vis taraudeuse à tête bombée 4X 12		1		
180	951107-4	Goupille elastique 4-14		2		
181	273016-0	Manche 50B		1		
182	266440-4	Boulon à tête cylindrique à six pa ns creux M5X40		1	*	
182-1	265B37-8	Boulon à tête cylindrique à six pa ns creux M5X40 WM	O	1	*	
182-2	265D57-4	Boulon à tête cylindrique à six pa ns creux M5X40 WM	O	1		
183	251545-3	Boulon à tête hexagonale et épa ulement M6		1		
184	144930-6	Levier d'arrêt complet		1		
C10	812X87-2	Étiquette d'exploitation		1		
185	253948-7	Rondelle ondulée 8		1		
186	253835-0	Rondelle plate 8		1		
187	251267-5	Vis à tête cylindrique large M6		1		
188	327054-5	Goupille 9-418		1		
189	253194-2	Rondelle plate 5		1		
190	257436-6	Manche 5		1		
191	253165-9	Rondelle plate 8		1		
192	457666-1	Manche 20		1		
193	326977-4	Axe épaulé tête plate		1		

194	222192-7	Poulie 17-87.8		1		
195	327053-7	Écrou hexagonal M10-19		1		
196	225102-3	Courroie 15-810		1		
197	232384-0	Ressort boudin 10		1		
198	253388-9	Rondelle plate 10		1		
199	252244-0	Écrou de blocage hexagonal M10-17		1		
200	253024-7	Rondelle plate 10		1		
201	961057-5	Circlip extérieur S-17		1		
202	216413-7	Butee a aiguilles 1024		1		
203	253024-7	Rondelle plate 10		1		
204	216413-7	Butee a aiguilles 1024		1		
205	961013-5	Circlip (EXT) E-7		1		
206	271437-0	Bouton 22		1		
207	253024-7	Rondelle plate 10		1		
208	144911-0	Bras complet		1		
C10	812X88-0	Étiquette d'exploitation		1		
209	251547-9	Boulon à tête cylindrique à six pans creux M8X25		1		
210	458151-7	Index R		1		
211	266026-4	Vis taraudeuse à tête bombée 4X12		1		
212	266034-5	Vis taraudeuse à tête bombée 4X16		4		
213	415208-7	Bouton de dégagement		1		
214	233031-6	Ressort boudin 12		1		
215	457654-8	Support de guide de poussière		1		
216	458150-9	Index L		1		
217	266026-4	Vis taraudeuse à tête bombée 4X12		1		
218	253389-7	Rondelle 94		1		
219	422229-2	Guide de poussière		1		
220	319593-9	Barre d'arrêt		1		
221	231646-3	Ressort de torsion 14		1		
222	253744-3	Rondelle plate 12		1		
223	961052-5	Circlip extérieur S-12		1		
224	266026-4	Vis taraudeuse à tête bombée 4X12		2		
225	457668-7	Servante		2		
226	144925-9	Guide supérieur R complet		1		
C10	810503-4	Étiquette d'avertissement		1		
227	144922-5	Guide supérieur L complet		1		
C10	810503-4	Étiquette d'avertissement		1		
228	922458-2	Boulon à tête cylindrique à six pans creux M8X35 WR		4		
229	251887-5	Vis avec mollet M6X10		2		
230	251561-5	Vis de serrage à six pans creux (vis sans bout plat) M10X12		2		
231	319565-4	Guide		1		
232	266026-4	Vis taraudeuse à tête bombée 4X12		6		
233	451201-7	Plateau de découpe		2		
235	265442-7	Boulon à tête hexagonale M8X40		1		
236	253852-0	Rondelle plate 8		2		

237	216413-7	Butee a aiguilles 1024		1		
238	266385-6	Vis taraudeuse à tête bombée 4X 14		2		
239	458147-8	Plaque de graduation		1		
240	251547-9	Boulon à tête cylindrique à six pans creux M8X25		1		
241	251547-9	Boulon à tête cylindrique à six pans creux M8X25		1		
243	813L22-1	Étiquette d'avertissement		2		
244	266026-4	Vis taraudeuse à tête bombée 4X 12		2		
245	457702-3	Index		2		
246	326970-8	Axe épaulé tête plate 8		1		
247	234122-6	Ressort boudin 6		1		
249	457657-2	Levier 25		1		
250	253804-1	Rondelle plate 6		1		
251	961018-5	Circlip (EXT) E-5		2		
252	144928-3	Socle rotatif complet		1		
252		INC. 243,253				
253	812X85-6	Étiquette d'avertissement		1		
254	326973-2	Tringle 12		1		
255	286039-9	Capuchon		2		
256	326976-6	Axe central		1		
257	911113-1	Vis à tête cylindrique M4X10 WR		2		
258	231325-3	Ressort boudin 6		1		
259	310803-7	Verrou		1		
260	347217-7	Plaque de levier		1		
261	256186-0	Goupille 5		1		
262	911231-5	Vis à tête cylindrique M5X20 W		2		
263	347219-3	Support de butée		1		
264	327052-9	Tige		1		
265	457656-4	Levier de verrouillage		1		
266	327051-1	Goupille 6		1		
267	256158-5	Goupille 3		1		
268	231325-3	Ressort boudin 6		1		
269	347237-1	Came plate		1		
270	319592-1	Support de goupille		1		
271	922231-0	Boulon à tête cylindrique à six pans creux M5X20 W		2		
272	347216-9	Plaque pivot		1		
274	326972-4	Tringle 6		1		
275	961011-9	Circlip (EXT) E-4		1		
276	257425-1	Anneau 5		2		
277	253194-2	Rondelle plate 5		2		
278	922231-0	Boulon à tête cylindrique à six pans creux M5X20 W		2		
279	911113-1	Vis à tête cylindrique M4X10 WR		1		
280	144656-0	Levier 25 complet		1		
C10	263005-3	Cheville caoutchouc 6		1		
281	911008-8	Vis à tête cylindrique M3X8 WR		1		
282	345272-3	Plaque de levier		1		
283	273015-2	Manche 50A		1		
284	266026-4	Vis taraudeuse à tête bombée 4X 12		2		

285	457655-6	Glissiere plaque		1			
286	347412-9	Regle graduee		1			
287	251546-1	Vis à tête cylindrique large M5		4			
288	347218-5	Plaque pivot onglet		1			
289	265786-5	Vis avec mollet M5X16		2			
290	310891-4	Socle		1	*		
290-1	310891-4	Socle	O	1			
291	421845-7	Pied		4			
292	267195-4	Rondelle plate 4		4			
293	266026-4	Vis taraudeuse à tête bombée 4X12		4			
294	327315-3	Tringle 12		4			
295	961015-1	Circlip (EXT) E-9		2			
296	266026-4	Vis taraudeuse à tête bombée 4X12		1			
297	266318-1	Vis de serrage à six pans creux (vis sans bout plat) M4X6		1			
299	232249-6	Ressort à lame		1			
300	266026-4	Vis taraudeuse à tête bombée 4X12		1			
302	327145-2	Servante 90		1			
303	266213-5	Vis de serrage à six pans creux (vis sans bout plat) M5X12		1			
304	232249-6	Ressort à lame		1			
305	922443-5	Boulon à tête cylindrique à six pans creux M8X25 WR		4			
306	347509-4	Sous clôture		2			
307	319815-7	Socle secondaire		2			
308	911113-1	Vis à tête cylindrique M4X10 WR		4			
309	620L22-2	Contrôleur B	S	1			
310	638A38-7	Unité responsable	S	1			
311	652119-7	Vis à tête cylindrique M2X6	S	6			
A01	122852-0	Ensemble du sac à poussière		1			
C10	410602-8	Fermeture		1			
A02	126617-2	Ensemble de l'étau		1			
A03	762001-3	Equerre		1			
A04	783208-8	Cle btr 2.5		1			
A05	198900-7	Cle bluetooth		1	*		
A05-1	198900-7	Cle bluetooth	<	1	*		
A05-2	198900-7	Cle bluetooth	<	1	*		
A05-3	198900-7	Cle bluetooth	O	1	*		
A05-4	198900-7	Cle bluetooth	<	1			
A06	B-67309	TCT BLADE305X60T WOOD EFFICUT		1			
A06	B-67256	TCT BLADE305X60T WOOD EFFICUT		1	*		
A06-1	B-67309	TCT BLADE305X60T WOOD EFFICUT	O	1			
A07	781044-6	Cle btr 6		1			
A08	***DC18RD	DC18RD TWO PORT FAST CHARGER		1			
A08		COMPO-PARTS					
A09	197280-8	Batterie 1000 BL1850B		2	*		
A09-1	197280-8	Batterie 1000 BL1850B	O	2			

A10	450128-8	Couvercle de batterie		2			
F02	192628-9	Ensemble de butées pour moulu re couronnée		1			
F03-2	198900-7	Cle bluetooth	<	1	*		
F03-3	198900-7	Cle bluetooth	O	1	*		
F03-4	198900-7	Cle bluetooth	<	1			
F06	191C01-8	Ensemble d'assemblage du socle secondaire		1			
F08	198687-1	Jeu de supports		1			
F09	198688-9	Jeu de supports		1			

Veillez indiquer les pièces n ° lorsque votre commande.

Date d'impression 14/10/2024