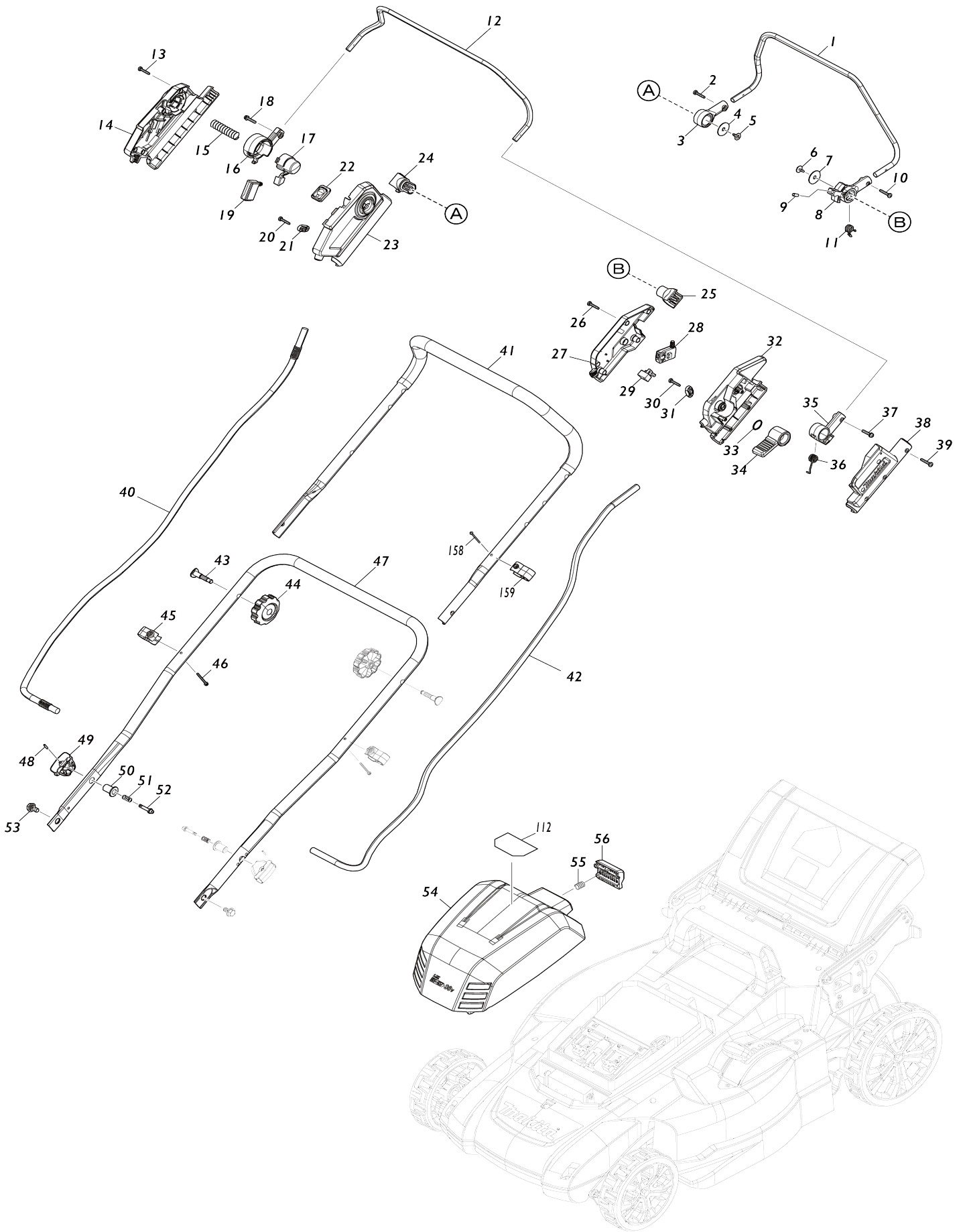
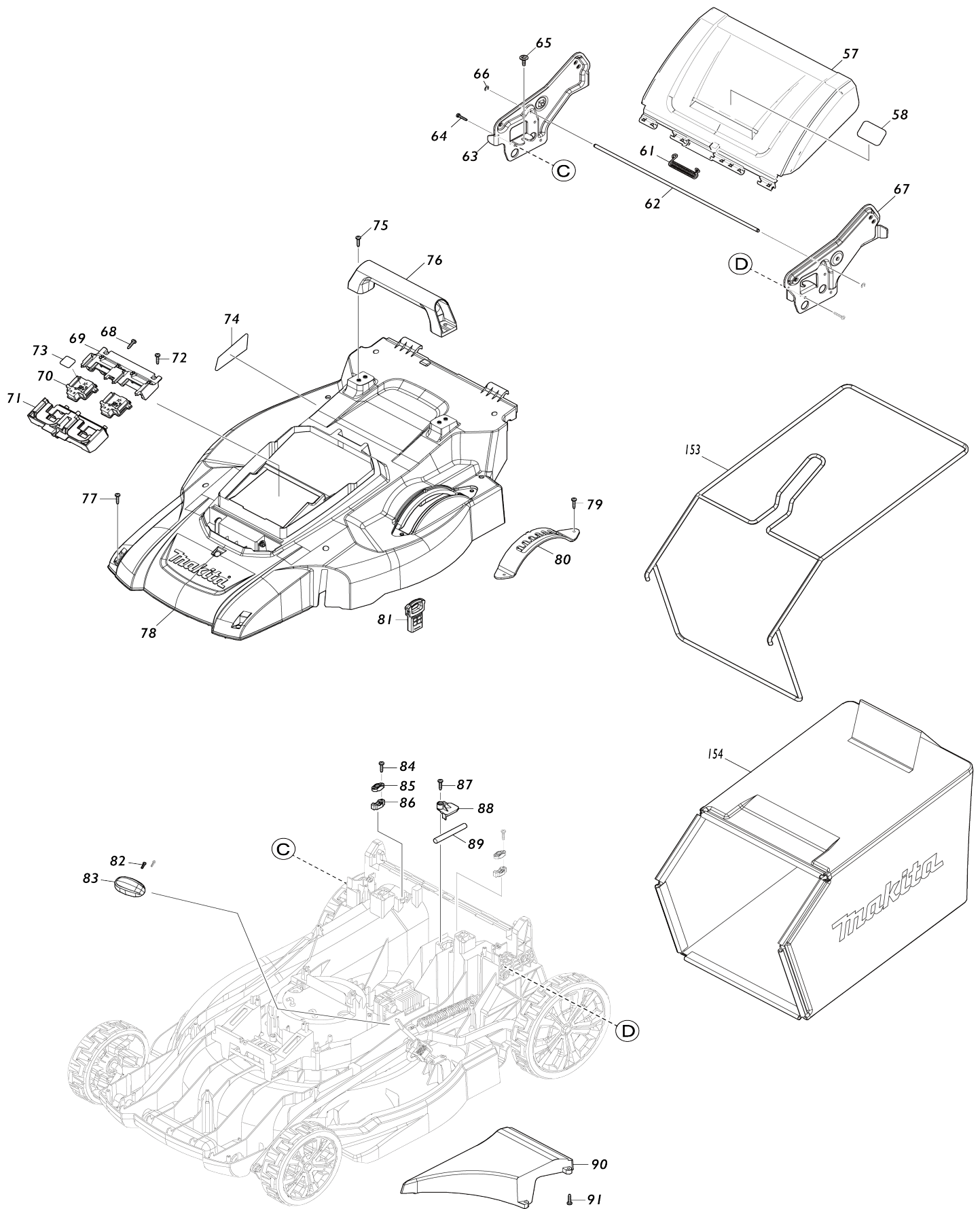


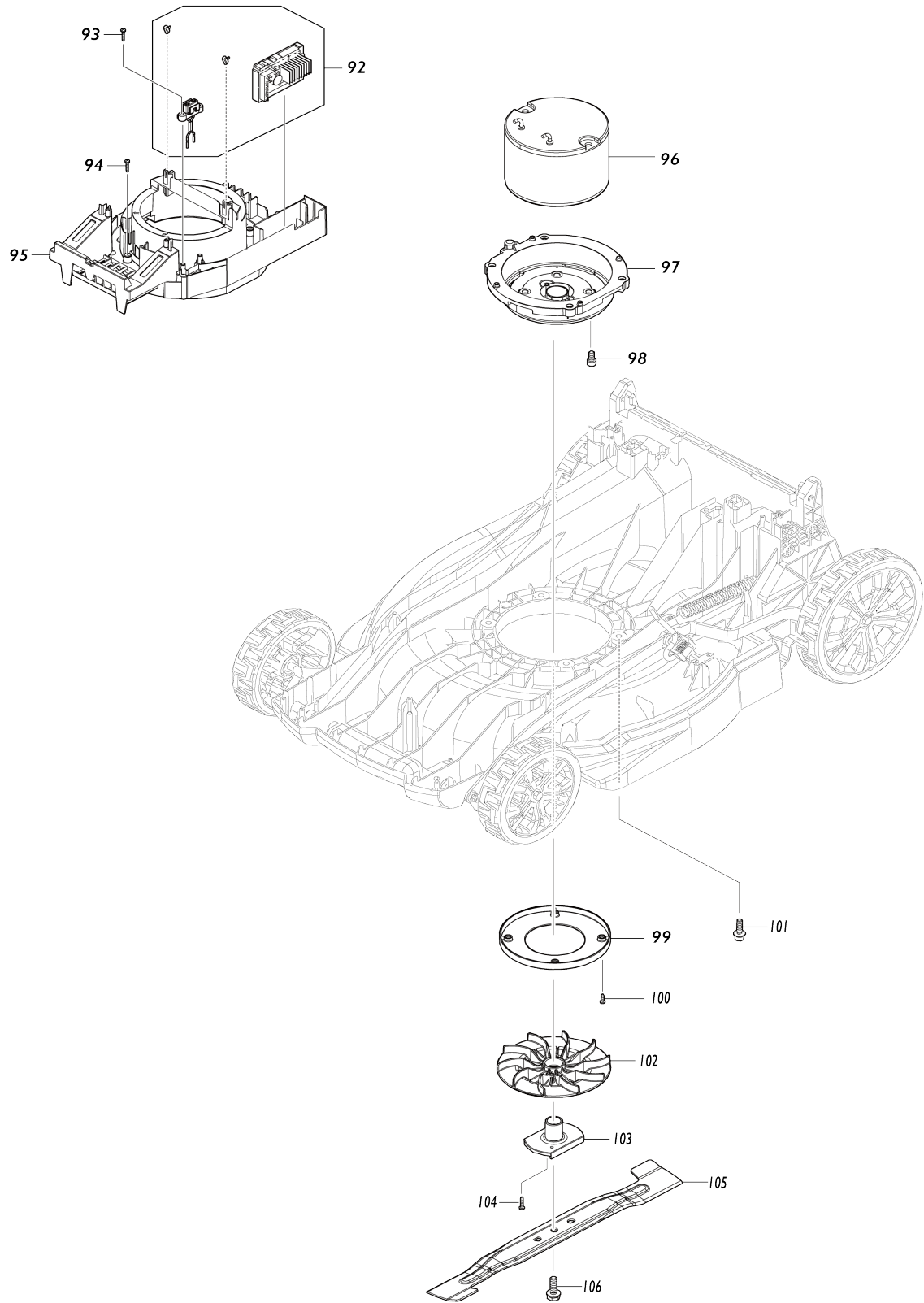
# Model No.DLM481 480MM CORDLESS LAWN MOWER



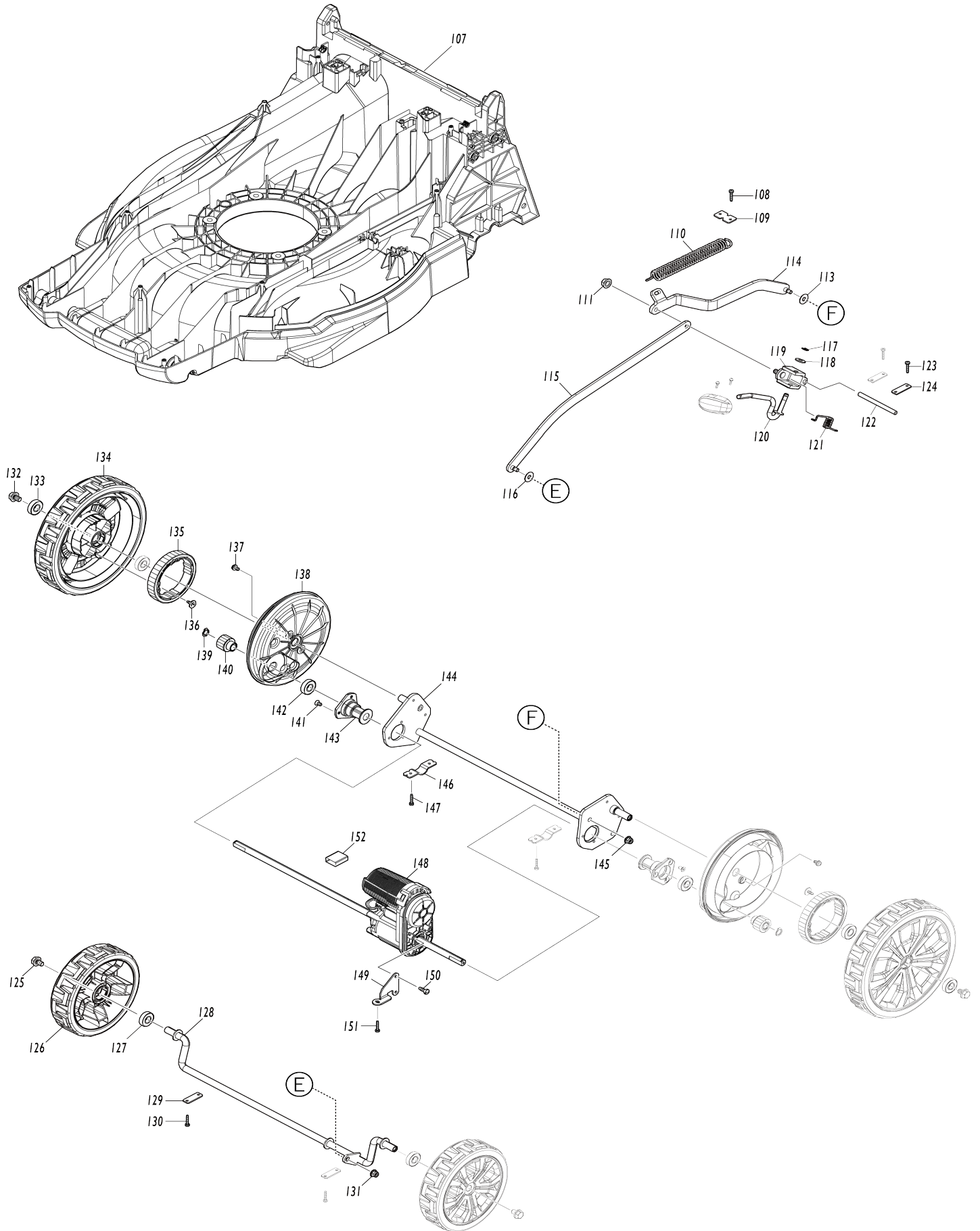
# Model No.DLM481 480MM CORDLESS LAWN MOWER



# Model No.DLM481 480MM CORDLESS LAWN MOWER



# Model No.DLM481 480MM CORDLESS LAWN MOWER





032	413A95-4	Boîtier de levier C		1		
033	213A12-2	Joint torique 18		1		
034	413B01-5	Levier de vitesse		1		
035	459863-5	Ensemble du levier d'interrupteur L		1		
C10	931102-0	Écrou hexagonal M4		1		
036	232575-3	Ressort de torsion 12		1		
037	911138-5	Vis à tête cylindrique M4X20 WR		1		
038	183U35-3	LEVER BOX SET		1		
D10		INC. 27				
039	266424-2	Vis taraudeuse à tête bombée 4X20		5		
040	699184-5	Cable clic express		1		
041	327871-3	Poignée supérieure		1		
042	699185-3	Cable clic express		1		
043	265C08-1	Boulon bolt M8X50		2		
044	265C06-5	Écrou moleté M8		2		
045	413944-9	Dispositif de serrage		2		
C10	931102-0	Écrou hexagonal M4		2		
046	911163-6	Vis à tête cylindrique M4X35 WR		2		
047	122A73-0	Ensemble de la poignée inférieure		1		
D10		INC. 48-52				
048	258004-8	Goupille elastique 2.5-16		2		
049	413943-1	Bouton		2		
050	327877-1	Support de verrouillage		2		
051	234121-8	Ressort boudin 8		2		
052	327876-3	Goupille de sécurité		2		
053	265C07-3	Boulon à épaulement à tête cylindrique à six pans creux M8		2		
054	141F56-1	Couvercle de batterie complet		1	*	
C10	890380-0	Étiquette d'avertissement		1	*	
054-1	141H43-2	Couvercle de batterie complet	O	1		
C11	8044A3-5	Étiquette d'avertissement	O	1		
055	231037-8	Ressort boudin 7		1		
056	413B03-1	Levier de verrouillage		1		
057	141J54-9	Volet arrière complet		1	*	
D10		INC. 58				
057-1	141J55-7	Volet arrière complet	O	1		
D10		INC. 58				
058	8047H5-8	Étiquette d'avertissement		1	*	
058-1	8047H4-0	Étiquette d'avertissement	O	1		
061	232721-8	Ressort de torsion 8		1		
062	327874-7	Tringle 6		1		
063	347867-8	Support de poignée R		1		
064	266553-1	Vis taraudeuse à tête bombée 5X30		6		
065	265C05-7	Vis taraudeuse de flasque 5X20		2		
066	961018-5	Circlip (EXT) E-5		2	*	
066-1	259084-7	Bague de retenue (EXT) E-5	O	2		
067	347866-0	Support de poignée L		1		
068	266424-2	Vis taraudeuse à tête bombée 4X20		3		

069	183N35-1	Porte support cpl		1		
C10	263005-3	Cheville caoutchouc 6		4		
D10		INC. 71				
070	644809-6	Borne		2		
071	183N35-1	Porte support cpl		1		
C10	263005-3	Cheville caoutchouc 6		4		
D10		INC. 69				
072	266424-2	Vis taraudeuse à tête bombée 4X 20		3		
073	8114F4-1	Numéro de série. étiquette DLM 481		1		
074	8114F1-7	Plaque signalétique DLM481		1		
075	266424-2	Vis taraudeuse à tête bombée 4X 20		4		
076	413938-4	Manche arrière		1		
077	266424-2	Vis taraudeuse à tête bombée 4X 20		11		
078	141J45-0	Capuchon cpl		1		
C10	422789-4	Joint éponge		1		
C20	8031N0-1	Étiquette d'indication		2		
079	266424-2	Vis taraudeuse à tête bombée 4X 20		2		
080	162993-0	Plaque de réglage de la hauteur		1		
081	643535-4	Clavette carree		1		
082	266816-5	Vis à tête cylindrique M3X12 WR		2	*	
082-1	265C97-6	Vis à tête cylindrique M3X12 WR	O	2		
083	413939-2	Poignée du levier de réglage de la hauteur		1		
084	266424-2	Vis taraudeuse à tête bombée 4X 20		4		
085	687123-7	Collier de cordon		2		
086	687051-6	Collier de cordon		2		
087	266424-2	Vis taraudeuse à tête bombée 4X 20		1		
088	413B08-1	Chape de plomb		1		
089	699182-9	Cable clic express		1		
090	413924-5	Couvercle arrière de plateau		1		
091	266424-2	Vis taraudeuse à tête bombée 4X 20		4		
092	620G77-7	Contrôleur		1		
093	266424-2	Vis taraudeuse à tête bombée 4X 20		2		
094	266424-2	Vis taraudeuse à tête bombée 4X 20		4		
095	413B05-7	Couvercle du moteur électrique		1		
096	629A90-6	Moteur dc		1		
097	141H61-0	Support moteur complet		1		
098	922422-3	Boulon à tête cylindrique à six pans creux M8X16		4		
099	459853-8	Chicane		1		
100	266385-6	Vis taraudeuse à tête bombée 4X 14		4		
101	265C22-7	Boulon à tête cylindrique à six pans creux M8X30 WG		4		
102	240229-8	Ventilateur 170		1		
103	313393-9	Appui de lame 480		1		

104	266424-2	Vis taraudeuse à tête bombée 4X 20		2		
105	191V97-3	Jeu de lames 480		1		
106	265A69-9	Boulon hexagonal M10X35 WG		1	*	
106-1	265D72-8	HEX. BOLT M10X35 WG	<	1		
107	413A61-1	Plateau		1		
108	266424-2	Vis taraudeuse à tête bombée 4X 20		2		
109	347870-9	Plaque de crochet		1		
110	232717-9	Ressort du carter 17		1		
111	252301-4	Contre-écrou hexagonal à épaulement M6-10		1		
112	8046H7-8	Étiquette d'indication		1		
113	253731-2	Rondelle plate 8		1		
114	347873-3	Bielle R		1		
115	347872-5	Bielle F		1		
116	253731-2	Rondelle plate 8		1		
117	961012-7	Circlip (EXT) E-6		1	*	
117-1	259085-5	Bague de retenue (EXT) E-6	O	1		
118	267281-1	Rondelle plate 8		1		
119	313389-0	Support de tige		1		
120	327872-1	Levier de réglage de la hauteur		1		
121	232715-3	Ressort de torsion 9		1		
122	327873-9	Tringle 7		1		
123	266424-2	Vis taraudeuse à tête bombée 4X 20		4		
124	347869-4	Plaque		2		
125	265324-3	Boulon à tête de flasque hexagonale M8X12		2		
126	141E34-5	Pneu 180 complet		2		
127	210163-6	Roulement à billes 6001DDW		2		
128	162991-4	Arbre avant		1		
129	347869-4	Plaque		2		
130	266424-2	Vis taraudeuse à tête bombée 4X 20		4		
131	252301-4	Contre-écrou hexagonal à épaulement M6-10		1		
132	265324-3	Boulon à tête de flasque hexagonale M8X12		2		
133	210163-6	Roulement à billes 6001DDW		4		
134	141F63-4	Pneu 230 complet		2		
135	227913-2	Engrenage droit 49		2		
136	265B00-1	Vis taraudeuse de flasque 4X12		4		
137	911208-0	Vis à tête cylindrique M5X10 WR		4		
138	413B06-5	Enjoliveur		2		
139	961052-5	Circlip extérieur S-12		2		
140	227912-4	Engrenage droit 11		2		
141	251951-2	Vis à tête fraisée hexagonale M5 X10		6		
142	210163-6	Roulement à billes 6001DDW		2		
143	313390-5	Porte-axe arrière		2		
144	162992-2	Axe arrière		1		
145	252301-4	Contre-écrou hexagonal à épaulement M6-10		1		
146	347865-2	Dispositif de serrage 19		2		



147	266553-1	Vis taraudeuse à tête bombée 5X 30		4			
148	122B04-5	Unité d'entraînement		1			
149	347887-2	Support		1			
150	266388-0	Vis taraudeuse à tête bombée 5X 16		2			
151	266553-1	Vis taraudeuse à tête bombée 5X 30		1			
152	683A20-1	Tube complet		1			
153	162A29-1	Support bac a herbe		1	*		
153-1	162C44-7	Support bac a herbe	<	1			
154	162A28-3	Bac à herbe		1	*		
154-1	162C11-2	Bac à herbe	<	1			
158	911163-6	Vis à tête cylindrique M4X35 WR		1			
159	413944-9	Dispositif de serrage		1			
C10	931102-0	Écrou hexagonal M4		1			
A01	327589-6	Tringle 6		1			
A02	413946-5	Insert broyeur 480		1			
A03	782210-8	Serrage 17		1			
E01	688238-3	Filtre de ligne		2			
E02	688162-0	Filtre de ligne		1			
E03	688164-6	Filtre de ligne		2			
E04	819V88-9	Étiquette sonore 95DB		1			
F01	191V97-3	Jeu de lames 480		1			

Veuillez indiquer les pièces n ° lorsque votre commande.

Date d'impression 11/06/2024