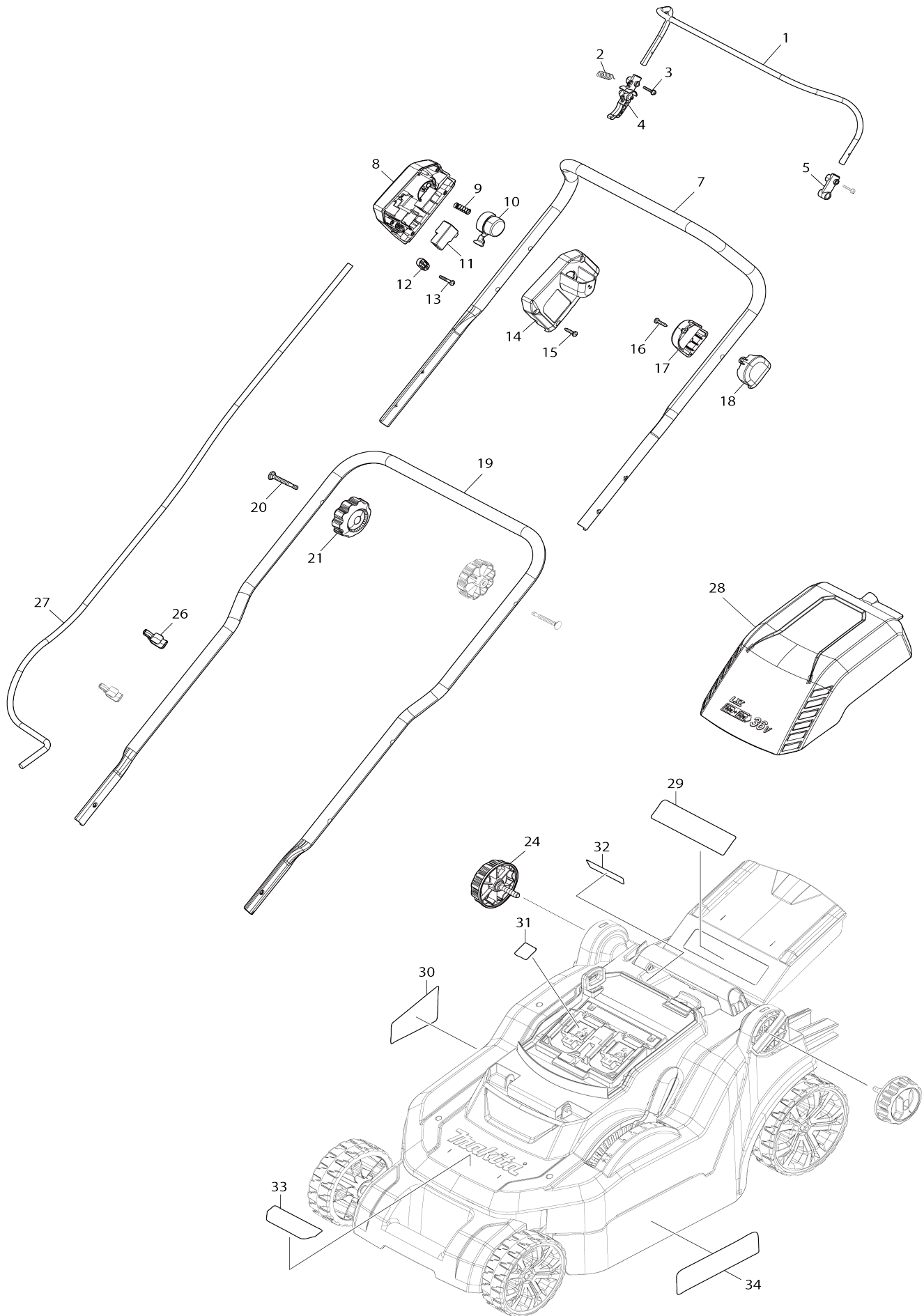
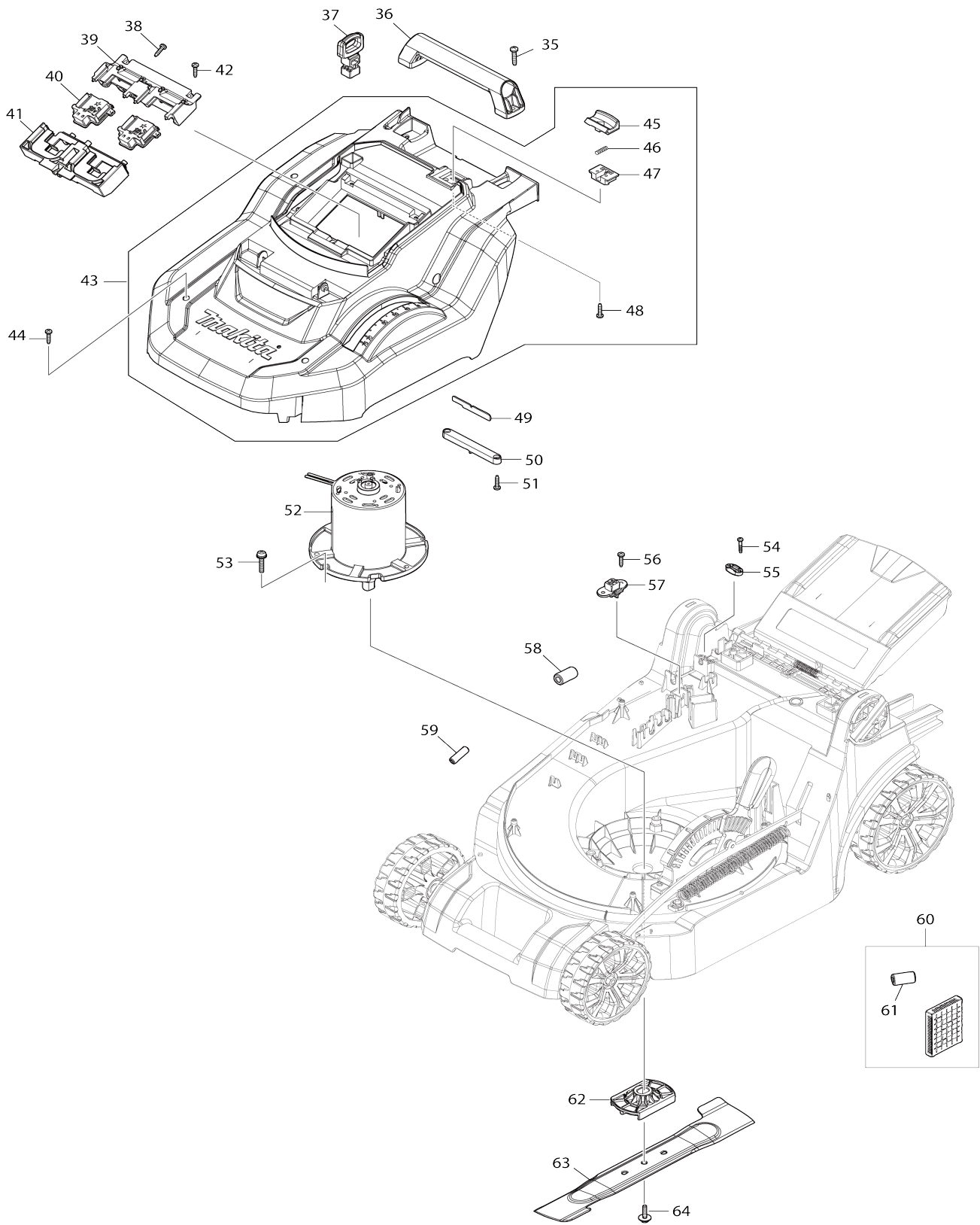


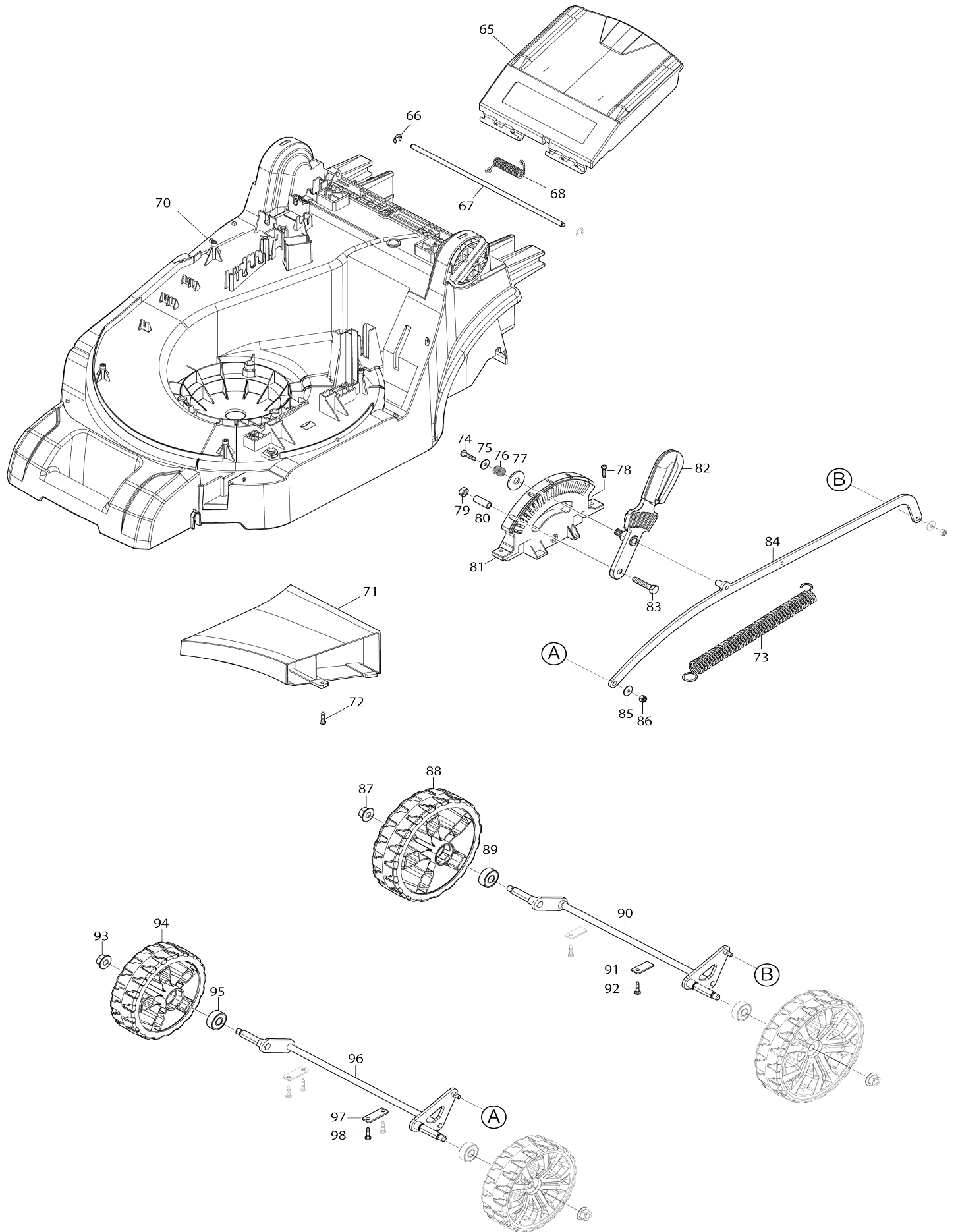
Model No.DLM382 380MM CORDLESS LAWN MOWER



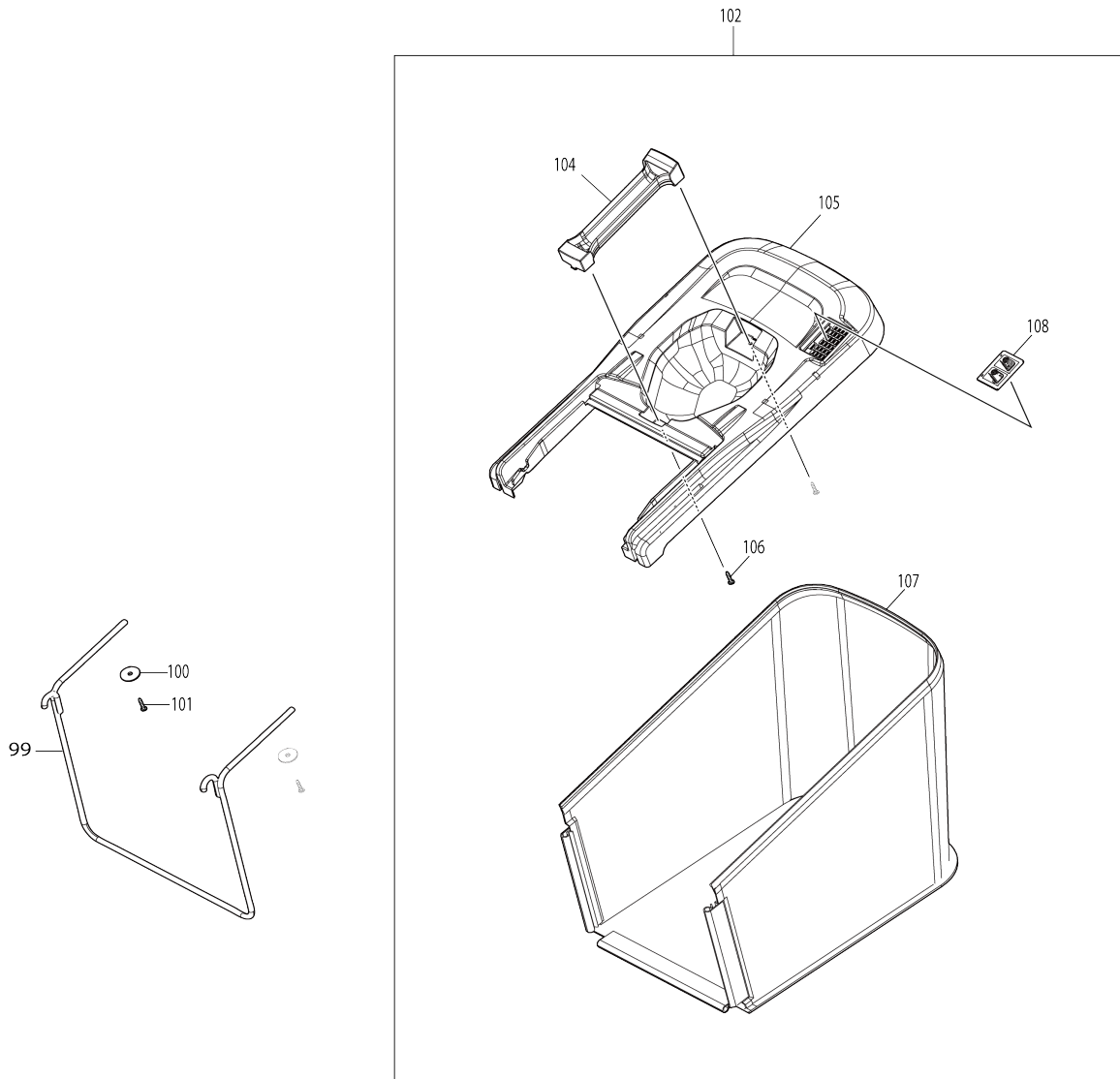
Model No.DLM382 380MM CORDLESS LAWN MOWER



Model No.DLM382 380MM CORDLESS LAWN MOWER



Model No.DLM382 380MM CORDLESS LAWN MOWER



037	643890-4	Clavette carree		1			
038	266326-2	Vis taraudeuse à tête bombée 4X 18		3	*		
038-1	265B67-9	Vis taraudeuse à tête bombée 4X 18	O	3			
039	183N35-1	Porte support cpl		1			
C10	263005-3	Cheville caoutchouc 6		4			
D10		INC. 41					
040	644809-6	Borne		2			
041	183N35-1	Porte support cpl		1			
C10	263005-3	Cheville caoutchouc 6		4			
D10		INC. 39					
042	266326-2	Vis taraudeuse à tête bombée 4X 18		3	*		
042-1	265B67-9	Vis taraudeuse à tête bombée 4X 18	O	3			
043	127393-1	Ensemble du capot moteur M		1	*		
D10		INC. 45-48					
043-1	127393-1	Ensemble du capot moteur M	O	1			
D10		INC. 45-48					
044	266326-2	Vis taraudeuse à tête bombée 4X 18		4	*		
044-1	265B67-9	Vis taraudeuse à tête bombée 4X 18	O	4			
045	453250-0	Levier de verrouillage		1			
046	233173-6	Ressort boudin 4		1	*		
046-1	LC233173-6	COMPRESSION SPRING 4	O	1	*		
046-2	233173-6	Ressort boudin 4	O	1			
047	453251-8	Appui de levier de verrouillage		1			
048	266326-2	Vis taraudeuse à tête bombée 4X 18		2	*		
048-1	265B67-9	Vis taraudeuse à tête bombée 4X 18	O	2			
049	620B91-3	Circuit led		1			
050	455070-8	Couvercle led		1			
051	266326-2	Vis taraudeuse à tête bombée 4X 18		2	*		
051-1	265B67-9	Vis taraudeuse à tête bombée 4X 18	O	2			
052	629A17-6	Moteur dc		1	*		
052-1	629A17-6	Moteur dc	O	1			
053	266774-5	Vis à tête cylindrique M6X30 WR		3	*		
053-1	265D69-7	+PAN HEAD SCREW M6X30 WITH WRM	O	3			
054	265999-8	Vis taraudeuse à tête bombée 4X 25		2			
055	687124-5	Collier de cordon		1			
056	266326-2	Vis taraudeuse à tête bombée 4X 18		2	*		
056-1	265B67-9	Vis taraudeuse à tête bombée 4X 18	O	2			
057	638946-6	Unité responsable		1			
058	688162-0	Filtre de ligne		1			
059	688165-4	Filtre de ligne		2			
060	632P17-7	Unité de contrôle		1	*		
C10	654208-4	Réceptacle		1	*		

C11	654199-9	Réceptacle	O	1	*		
D10		INC. 61					
060-1	632U24-0	Unité de contrôle	<	1	*		
C11	654199-9	Réceptacle	O	1	*		
D10		INC. 61					
060-2	632P17-7	Unité de contrôle	O	1	*		
C11	654208-4	Réceptacle	O	1	*		
D10		INC. 61					
060-3	632U24-0	Unité de contrôle	<	1			
C11	654208-4	Réceptacle	O	1			
D10		INC. 61					
061	688162-0	Filtre de ligne		1			
062	459811-4	Appui de lame		1			
063	191D41-2	Jeu de lames 380		1			
064	256933-9	Boulon hexagonal M8X35 WG		1			
065	140S15-0	Volet arrière complet		1	*		
D10		INC. 29					
065-1	1410K0-9	REAR FLAP COMPLETE	O	1			
D10		INC. 29					
066	LC961018-5	STOP RING (EXT) E-5		2	*		
066-1	961018-5	Circlip (EXT) E-5	O	2			
067	259068-5	Tringle 6		1			
068	LC233597-6	TORSION SPRING 8		1	*		
068-1	233597-6	Ressort de torsion 8	O	1			
070	459777-8	Plateau		1			
C10	346544-9	Écrou de plaque M8		2			
C20	931302-2	Écrou hexagonal M6		3			
071	412272-9	Couv.carter partie inferieure		1			
072	266326-2	Vis taraudeuse à tête bombée 4X 18		3	*		
072-1	265B67-9	Vis taraudeuse à tête bombée 4X 18	O	3			
073	LC231875-8	TENSION SPRING 16		1	*		
073-1	231875-8	Ressort du carter 16	O	1			
074	266326-2	Vis taraudeuse à tête bombée 4X 18		1	*		
074-1	265B67-9	Vis taraudeuse à tête bombée 4X 18	O	1			
075	LC267102A7	FLAT WASHER 4		1	*		
075-1	267102-7	Rondelle plate 4	O	1	*		
075-2	253607-3	FLAT WASHER 4	O	1			
076	LC231297-2	COMPRESSION SPRING 9		1	*		
076-1	231297-2	Ressort boudin 9	O	1			
077	LC253808A3	FLAT WASHER 9		1	*		
077-1	253808-3	Rondelle plate 9	O	1			
078	266326-2	Vis taraudeuse à tête bombée 4X 18		2	*		
078-1	265B67-9	Vis taraudeuse à tête bombée 4X 18	O	2			
079	931302-2	Écrou hexagonal M6		1			
080	LC257670A8	SLEEVE 6		1	*		
080-1	257670-8	Manche 6	O	1			
081	453255-0	Régler la plaque		1			

082	459099-6	Changement levier		1			
083	LC921352-5	HEX.BOLT M6X30		1	*		
083-1	921352-5	Boulon à tête hexagonale M6X30	O	1			
084	347571-9	Bielle		1			
085	LC941101-4	FLAT WASHER 5		2	*		
085-1	941101-4	Rondelle plate 5	O	2			
086	252103-8	Écrou de blocage hexagonal M5-8		2			
087	LC252145-2	COLLARED HEX. NUT M8		2	*		
087-1	252145-2	Écrou hexagonal à bride M8	O	2			
088	459101-5	Roue arriere		2			
089	LC210070-3	BALL BEARING 6200ZZ		2	*		
089-1	210070-3	Roulement à billes 6200ZZ	O	2	*		
089-2	210303-6	BALL BEARING 6200ZZ	O	2			
090	162683-5	Axe arrière		1	*		
090-1	162C98-4	Axe arrière	<	1			
091	LC346545-7	PLATE		2	*		
091-1	346545-7	Plaque	O	2			
092	266326-2	Vis taraudeuse à tête bombée 4X18		2	*		
092-1	265B67-9	Vis taraudeuse à tête bombée 4X18	O	2			
093	LC252145-2	COLLARED HEX. NUT M8		2	*		
093-1	252145-2	Écrou hexagonal à bride M8	O	2			
094	459100-7	Roue avant		2			
095	LC210070-3	BALL BEARING 6200ZZ		2	*		
095-1	210070-3	Roulement à billes 6200ZZ	O	2	*		
095-2	210303-6	BALL BEARING 6200ZZ	O	2			
096	162682-7	Arbre avant		1	*		
096-1	162C69-1	Arbre avant	O	1			
097	341462-6	Plaque		2			
098	266326-2	Vis taraudeuse à tête bombée 4X18		4	*		
098-1	265B67-9	Vis taraudeuse à tête bombée 4X18	O	4			
099	327411-7	Tige sac arrière		1			
100	267438-4	Rondelle plate 5		2	*		
101	266326-2	Vis taraudeuse à tête bombée 4X18		2	*		
101-1	265D75-2	TAPPING SCREW 4X18 WITH W	S	2			
102	127392-3	Sac arriere complet M		1			
D10		INC. 104-108					
104	273676-8	Manche B		1			
105	459812-2	Capot arrière du sac		1			
106	266326-2	Vis taraudeuse à tête bombée 4X18		2	*		
106-1	265B67-9	Vis taraudeuse à tête bombée 4X18	O	2			
107	162684-3	Sac a herbe		1			
108	459806-7	Indicateur M		1			
A01	782016-4	Cle plate double 13-21 13		1			
E01	819M64-9	Étiquette sonore 91DB		1	*		
E01-1	817C33-4	Étiquette sonore 92DB	<	1	*		
E01-2	8018P2-7	Étiquette sonore 93DB	<	1			

A02	***DC18RD	DC18RD TWO PORT FAST CHARGER		1		
D10		COMPO-PARTS				
A03	197265-4	Batterie 1000 BL1840B		2		
A03	197280-8	Batterie 1000 BL1850B		2		
A02	***DC18SH	DC18SH TWO PORT CHAGER		1		

Veillez indiquer les pièces n ° lorsque votre commande.

Date d'impression 09/10/2024