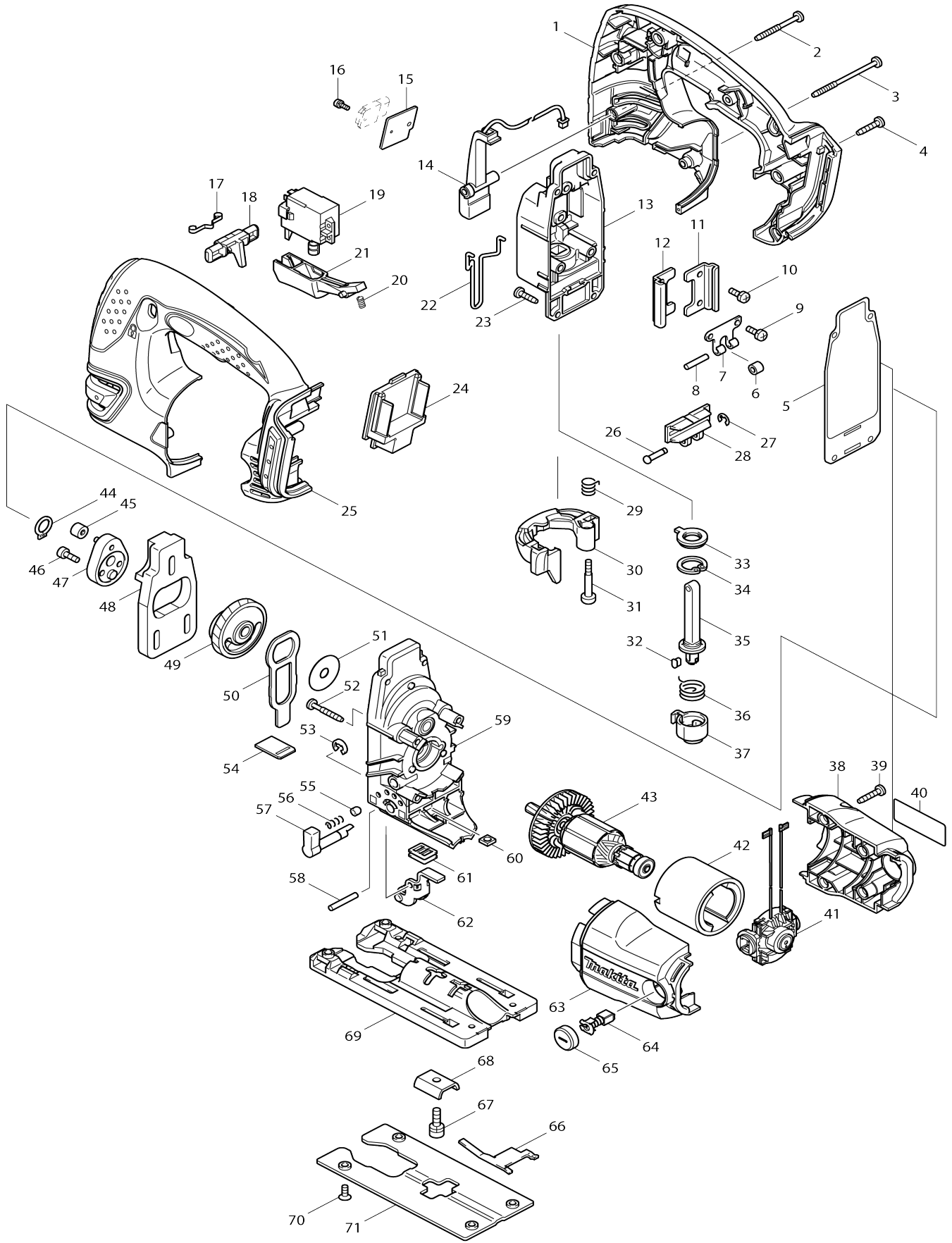


Model No. DJV180 SCIE SAUTEUSE 18V



Model No.DJV180 SCIE SAUTEUSE 18V

| Numéro d'article | N ° de pièces | Description | Interchangeabilité | Q'ty | Nouvelle / ancienne | Note 1 | Note 2 |
|------------------|---------------|---|--------------------|------|---------------------|--------|--------|
| 001 | 187725-4 | Ensemble de la poignée | | 1 | | | |
| D10 | | INC. 25 | | | | | |
| 002 | 266048-4 | Vis taraudeuse à tête bombée 4X 40 | | 1 | | | |
| 003 | 266091-3 | Vis taraudeuse à tête bombée 4X 50 | | 1 | | | |
| 004 | 265995-6 | Vis taraudeuse à tête bombée 4X 18 | | 5 | | | |
| 005 | 442138-9 | Garniture | | 1 | | | |
| 006 | 214031-5 | Palier lisse 4 | | 1 | | | |
| 007 | 232207-2 | Ressort à lame | | 1 | | | |
| 008 | 256117-9 | Goupille 4 | | 1 | | | |
| 009 | 911111-5 | Vis à tête cylindrique M4X10 W | | 2 | | | |
| 010 | 911111-5 | Vis à tête cylindrique M4X10 W | | 2 | | | |
| 011 | 345240-6 | Guide linéaire | | 1 | | | |
| 012 | 345240-6 | Guide linéaire | | 1 | | | |
| 013 | 153338-3 | Couvercle du carter d'engrenage complet | | 1 | | | |
| C10 | 253313-0 | Rondelle mince 14 | | 1 | | | |
| C20 | 257250-0 | Anneau 20 | | 1 | | | |
| C30 | 421815-6 | Joints etanche 8 | | 1 | | | |
| 014 | 631744-7 | Circuit diode | | 1 | | | |
| 015 | 689070-8 | Plaque radiateur | | 1 | * | | |
| 015-1 | 689262-9 | Dissipateur de chaleur | O | 1 | | | |
| 016 | 911006-2 | Vis à tête cylindrique M3X8 W | | 1 | | | |
| 017 | 232152-1 | Ressort à lame | | 1 | | | |
| 018 | 419613-0 | Bouton de déverrouillage | | 1 | | | |
| 019 | 650650-7 | Interrupteur C3LA-2A-PLSRS | | 1 | * | | |
| 019-1 | 650650-7 | Interrupteur C3LA-2A-PLSRS | O | 1 | | | |
| 020 | 233118-4 | Ressort boudin 4 | | 1 | | | |
| 021 | 419754-2 | Gâchette allongée | | 1 | | | |
| 022 | 324233-6 | Protege | | 1 | | | |
| 023 | 266034-5 | Vis taraudeuse à tête bombée 4X 16 | | 4 | | | |
| 024 | 644808-8 | Borne | | 1 | | | |
| 025 | 187725-4 | Ensemble de la poignée | | 1 | | | |
| D10 | | INC. 1 | | | | | |
| 026 | 268090-1 | Axe épaulé tête plate 4 | | 1 | | | |
| 027 | 961017-7 | Circlip (EXT) E-3 | | 1 | | | |
| 028 | 310134-4 | Glissière | | 1 | | | |
| 029 | 231659-4 | Ressort de torsion 6 | | 1 | | | |
| 030 | 419820-5 | Clapet d'ouverture | | 1 | | | |
| 031 | 265026-1 | Vis à tête cylindrique large M4 | | 1 | | | |
| 032 | 310135-2 | Goupille d'arrêt | | 1 | | | |
| 033 | 421817-2 | Couvercle de poussiere | | 1 | | | |
| 034 | 962068-3 | Joint de retenue R-18 | | 1 | | | |
| 035 | 165326-8 | Tringle | | 1 | | | |
| 036 | 231660-9 | Ressort de torsion 15 | | 1 | | | |
| 037 | 310136-0 | Porte-lame | | 1 | | | |

| | | | | | | |
|-------|-----------|--|---|---|---|--|
| 038 | 188208-7 | Ensemble du carter du moteur | | 1 | | |
| D10 | | INC. 63 | | | | |
| 039 | 265995-6 | Vis taraudeuse à tête bombée 4X18 | | 4 | | |
| 040 | 815K50-6 | Plaque signalétique DJV180 | | 1 | | |
| 041 | 638504-8 | Porte charbon cpl | | 1 | | |
| 042 | 638373-7 | Unité du poussoir | | 1 | | |
| 043 | 619206-5 | Armature | | 1 | | |
| 044 | 961004-6 | Circlip extérieur S-8 | | 1 | | |
| 045 | 212092-9 | Roulement à aiguilles 407 | | 1 | | |
| 046 | 265353-6 | Boulon à tête cylindrique à six pans creux M4X12 | | 2 | * | |
| 046-1 | 265D42-7 | HEX. SOCKET HEAD BOLT M4X12 | O | 2 | | |
| 047 | 153336-7 | Manivelle complète | | 1 | | |
| 048 | 313108-4 | Plaque d'équilibrage | | 1 | | |
| 049 | 158168-7 | Engrenage complet | | 1 | | |
| 050 | 345235-9 | Plaque à pousser | | 1 | | |
| 051 | 253877-4 | Rondelle plate 8 | | 1 | | |
| 052 | 266050-7 | Vis taraudeuse à tête bombée 4X30 | | 4 | | |
| 053 | 961018-5 | Circlip (EXT) E-5 | | 1 | | |
| 054 | 417839-8 | Plaque de joint | | 1 | | |
| 055 | 286032-3 | Capuchon 5 | | 1 | | |
| 056 | 233139-6 | Ressort boudin 3 | | 1 | | |
| 057 | 272280-0 | Levier 17 | | 1 | | |
| 058 | 268063-4 | Goupille 4 | | 1 | | |
| 059 | 158169-5 | Carter d'engrenage complet | | 1 | | |
| 060 | 252171-1 | Écrou carré M5-8 | | 1 | | |
| 061 | 421816-4 | Joints étanche | | 1 | | |
| 062 | 153334-1 | Pièce de retenue complète | | 1 | | |
| 063 | 188208-7 | Ensemble du carter du moteur | | 1 | | |
| D10 | | INC. 38 | | | | |
| 064 | 191971-3 | Jeu de balai en carbone | | 1 | | |
| 065 | 643807-7 | Bouchon du support | | 2 | | |
| 066 | 232208-0 | Ressort à lame | | 1 | | |
| 067 | 922226-3 | Boulon à tête cylindrique à six pans creux M5X18 W | | 1 | | |
| 068 | 345237-5 | Plaque de serrage | | 1 | | |
| 069 | 317565-8 | Socle | | 1 | | |
| 070 | 912107-9 | Vis tête fraisée M4X8 | | 4 | | |
| 071 | 345238-3 | Semelle | | 1 | | |
| A01 | 415524-7 | Plateau de découpe | | 1 | | |
| A02 | 417852-6 | Plaque de couverture | | 1 | | |
| A03 | 417853-4 | Raccord à poussière | | 1 | | |
| A04 | A-85737 | LAME B22 50-1,00 (PL,AL,OX) | | 1 | * | |
| A04-1 | A-85737 | LAME B22 50-1,00 (PL,AL,OX) | S | 1 | | |
| A05 | A-85628 | LAME B10 80-2,80 (BO,PL) | | 1 | * | |
| A05-1 | A-85628 | LAME B10 80-2,80 (BO,PL) | S | 1 | | |
| A06 | A-85793 | LAME BR13 BOIS 62-3,00 5P | | 1 | * | |
| A06-1 | A-85793 | LAME BR13 BOIS 62-3,00 5P | S | 1 | | |
| A07 | 783202-0 | Cle btr 4 | | 1 | | |
| A08 | ***DC18RC | DC18RC FAST CHARGER | | 1 | | |
| A09 | 194204-5 | Batterie 1000 BL1830 | | 1 | * | |

| | | | | | | | |
|-------|----------|--|---|---|---|--|--|
| A09-1 | 194204-5 | Batterie 1000 BL1830 | O | 1 | * | | |
| A09-2 | 197600-6 | Batterie 1000 BL1830B | < | 1 | * | | |
| A09-3 | 197600-6 | Batterie 1000 BL1830B | O | 1 | | | |
| A10 | 141486-0 | Coffret plastique | | 1 | | | |
| C10 | 450909-0 | Clip coffret | | 2 | | | |
| A11 | 803H16-0 | Modèle no. étiquette DJV180RF | | 1 | | | |
| A16 | B-06292 | JIGSAW BLADE ASSORT | | 2 | * | | |
| E01 | 688131-1 | Filtre de ligne | | 1 | * | | |
| E01-1 | 688131-1 | Filtre de ligne | O | 1 | | | |
| F01 | 192516-0 | Guide de delignage | | 1 | | | |
| F02 | 192557-6 | Jeu de carte kerf | | 1 | | | |
| F03 | 194416-0 | Ensemble de la feuille 10000 | | 1 | | | |
| F04 | 193516-3 | Ensemble guide parrallèle | | 1 | | | |
| C10 | 165217-3 | Guide parrallèle | | 1 | | | |
| C20 | 271601-3 | Bouton 20 | | 1 | | | |
| C30 | 323802-0 | Broche de guidage | | 1 | | | |
| C40 | 922207-7 | Boulon à tête cylindrique à six pans creux M5X10 | | 1 | | | |
| F05-1 | 193517-1 | Adaptateur pour rail de delignage | O | 1 | | | |
| C10 | 265785-7 | Vis avec mollet M5X10 | | 1 | | | |
| C20 | 347393-7 | Règle | | 1 | | | |
| C30 | 417894-0 | Adaptateur pour guide | | 1 | | | |
| F07 | 194367-7 | Ensemble du rail de guidage 3000 | | 1 | | | |
| C10 | 413102-7 | Siège 3000 | | 2 | | | |
| C20 | 423360-7 | Feuille de position 3000 | | 1 | | | |
| C30 | 423362-3 | Feuille de caoutchouc 3000 | | 2 | | | |
| C40 | 819212-2 | Makita étiquette logo | | 1 | | | |
| F08 | 194368-5 | Ensemble du rail de guidage 1400 | | 1 | | | |
| C10 | 413101-9 | Siège 1400 | | 2 | | | |
| C20 | 423359-2 | Feuille de position 1400 | | 1 | | | |
| C30 | 423361-5 | Feuille de caoutchouc 1400 | | 2 | | | |
| C40 | 819212-2 | Makita étiquette logo | | 1 | | | |
| F09 | 194925-9 | Ensemble du rail de guidage 1900 | | 1 | | | |
| C10 | 423386-9 | Feuille de position 1900 | | 1 | | | |
| C20 | 423390-8 | Feuille de caoutchouc 1900 | | 2 | | | |
| C30 | 451330-6 | Feuille 1900 | | 2 | | | |
| C40 | 819212-2 | Makita étiquette logo | | 1 | | | |
| F12-2 | 197252-3 | Adaptateur pour rail de delignage | O | 1 | | | |
| F13-2 | 196235-0 | Batterie 1000 BL1815N | O | 1 | | | |
| F14-1 | 196449-1 | Batterie 1000 BL1815N | O | 1 | | | |
| F15-2 | 196449-1 | Batterie 1000 BL1815N | O | 1 | | | |
| F17 | 199140-0 | Ensemble du rail de guidage 1000 | | 1 | | | |
| F18 | 199141-8 | Ensemble du rail de guidage 1500 | | 1 | | | |
| F19 | 194417-8 | Ensemble de la feuille de caoutchouc 10000 | | 1 | | | |
| F20 | 194418-6 | Ensemble de la feuille de position 1400 | | 1 | | | |
| | | | | | | | |

| | | | | | | |
|-------|----------|--|---|---|---|--|
| F21 | 194910-2 | Ensemble de la feuille de position n 1900 | | 1 | | |
| A11 | 803H17-8 | Modèle no. étiquette DJV180RFE | | 1 | | |
| A12 | 450128-8 | Couvercle de batterie | | 1 | | |
| A11 | 803H19-4 | Modèle no. étiquette DJV180Z | | 1 | * | |
| A11-1 | 816A37-1 | Étiquette carton DJV180Z | X | 2 | * | |
| A11 | 803H24-1 | Modèle no. étiquette DJV180RFE 3 | | 1 | | |
| A08 | 821550-0 | Boîtier en plastique du connecteur (type 2) | | 1 | | |
| C10 | 453974-8 | Clip coffret | | 4 | | |
| A09 | 837639-4 | Plateau intérieur | | 1 | | |
| A10 | 803H12-8 | Étiquette d'indication DJV180ZJ | | 1 | | |
| A11 | 803H13-6 | Étiquette de boîtier en plastique DJV180ZJ | | 2 | | |
| A10 | 821550-0 | Boîtier en plastique du connecteur (type 2) | | 1 | | |
| C10 | 453974-8 | Clip coffret | | 4 | | |
| A11 | 837639-4 | Plateau intérieur | | 1 | | |
| A13 | 803H10-2 | Étiquette d'indication DJV180RFJ | | 1 | | |
| A14 | 803H11-0 | Étiquette de boîtier en plastique DJV180RFJ | | 2 | | |
| A13 | 803H14-4 | Étiquette d'indication DJV180RF1J | | 1 | | |
| A14 | 803H15-2 | Étiquette de boîtier en plastique DJV180RF1J | | 2 | | |
| A10 | 803X72-6 | Étiquette d'indication DJV180Y1J | | 1 | | |
| A11 | 803X73-4 | Étiquette de boîtier en plastique DJV180YJ | | 2 | | |
| A12 | 196235-0 | Batterie 1000 BL1815N | | 1 | * | |
| A12-1 | 196235-0 | Batterie 1000 BL1815N | O | 1 | | |
| A09 | 196399-0 | Batterie 1000 BL1840 | | 1 | * | |
| A09-1 | 196399-0 | Batterie 1000 BL1840 | O | 1 | * | |
| A09-2 | 197265-4 | Batterie 1000 BL1840B | < | 1 | * | |
| A09-3 | 197265-4 | Batterie 1000 BL1840B | O | 1 | | |
| A12 | 804V33-7 | Étiquette d'indication DJV180RM1J | | 1 | | |
| A13 | 804V34-5 | Étiquette de boîtier en plastique DJV180RM1J | | 2 | | |
| A11 | 805D13-8 | Modèle no. étiquette DJV180RM | | 1 | | |
| A13 | 804M33-3 | Étiquette d'indication DJV180RMJ | | 1 | | |
| A14 | 804M34-1 | Étiquette de boîtier en plastique DJV180RMJ | | 2 | | |

Veuillez indiquer les pièces n ° lorsque votre commande.

Date d'impression 06/06/2024