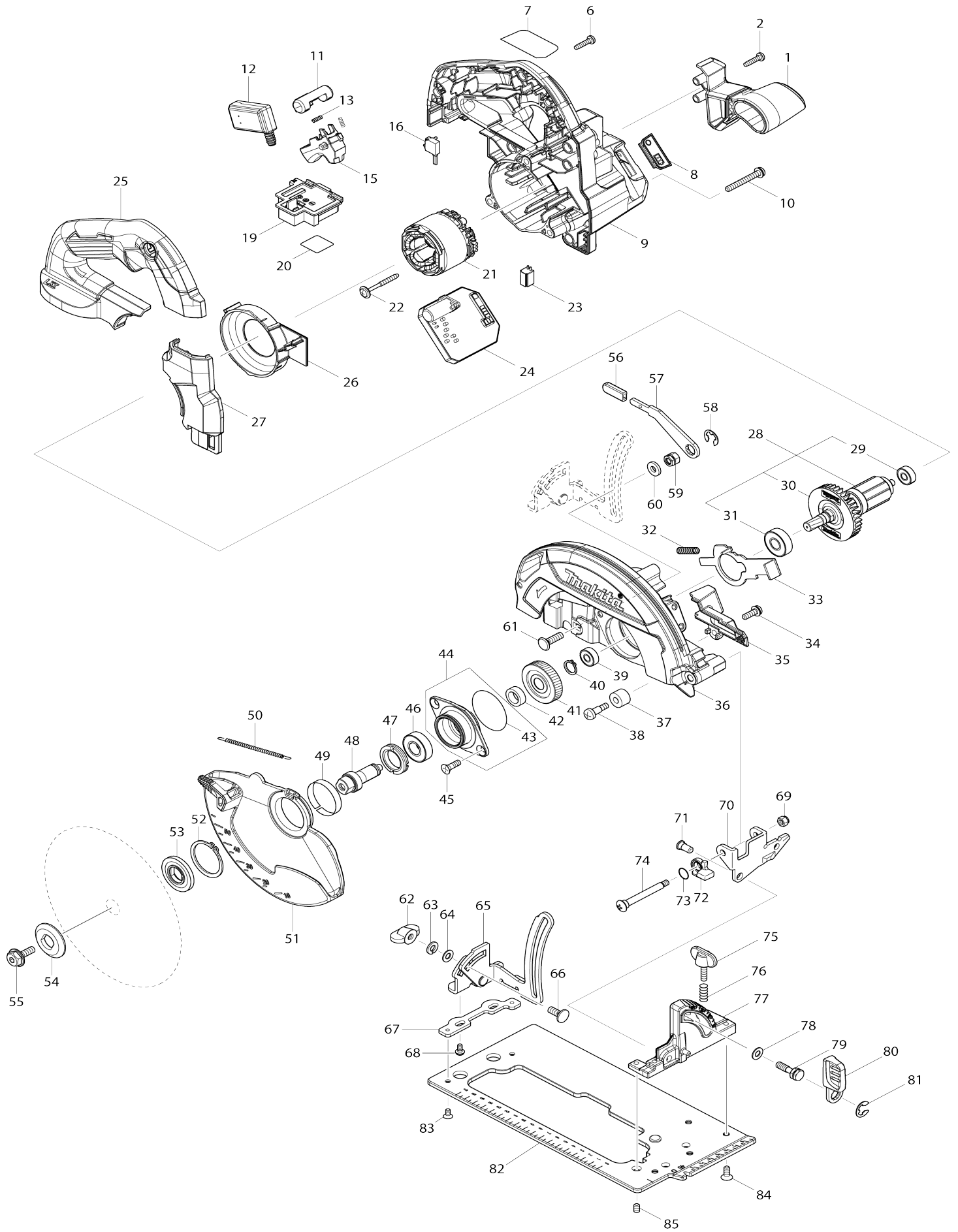


# Model No.DHS660 165MM CORDLESS CIRCULAR SAW



# Model No.DHS660 165MM CORDLESS CIRCULAR SAW

Numéro d'article	N ° de pièces	Description	Interchangeabilité	Q'ty	Nouvelle / ancienne	Note 1	Note 2
001	458590-1	Poignée frontal		1			
002	265995-6	Vis taraudeuse à tête bombée 4X18		1			
006	265995-6	Vis taraudeuse à tête bombée 4X18		7			
007	854N75-3	Plaque signalétique DHS660		1			
008	144251-6	Plaque d'indication complète		1			
009	140C48-9	Logement du moteur complet		1			
C10	263005-3	Cheville caoutchouc 6		2			
010	911263-2	Vis à tête cylindrique M5X40 WR		3			
011	419704-7	Bouton de déverrouillage		1			
012	651083-9	Interrupteur C3XA-1PSPM		1			
013	231433-0	Ressort boudin 4		2			
015	458594-3	Gâchette allongée		1			
016	632L80-6	Unité d'interrupteur		1			
019	644809-6	Borne		1			
020	854N80-0	Numéro de série. étiquette DHS660		1			
021	629362-3	Redresseur		1	*		
021-1	629B61-9	Redresseur	S	1			
022	251517-8	Vis taraudeuse à tête bombée 4X40		2			
023	620936-3	Circuit led		1			
024	620935-5	Contrôleur		1	*		
024-1	620A72-1	Contrôleur	<	1	*		
024-2	620K98-3	Contrôleur	S	1			
025	458584-6	Capot poignée		1			
026	458586-2	Chicane		1			
027	458592-7	Couvercle		1			
028	519527-4	Induit complet		1			
D10		INC. 29-31					
029	211012-0	Roulement à billes 606ZZ		1			
030	240045-8	Ventilateur 55		1			
031	210059-1	Roulement à billes 6000DDW		1			
032	233117-6	Ressort boudin 6		1	*		
032-1	233342-9	Ressort boudin 6	<	1			
033	347400-6	Verrouillage de l'arbre		1			
034	911223-4	Vis à tête cylindrique M5X16 WR		1			
035	458589-6	Cache sortie		1			
036	140D07-9	Complète lame de cas		1			
C10	213821-3	Joint torique 26		1			
037	262511-5	Manchon en caoutchouc 6		1			
038	265115-2	Vis à tête cylindrique large M5X19		1			
039	211012-0	Roulement à billes 606ZZ		1			
040	961052-5	Circlip extérieur S-12		1			
041	226192-9	Pignon hélicoïdal 49		1	*		
041-1	226192-9	Pignon hélicoïdal 49	O	1			
042	257173-2	Anneau 12		1			

043	213512-6	Joint torique 39		1	*		
043-1	213A83-9	O-RING 39	O	1			
044	135993-3	Ensemble du boîtier de roulement		1	*		
D10		INC. 43					
044-1	137150-9	BEARING BOX ASS'Y	O	1			
D10		INC. 43					
045	265034-2	Vis tete fraisee M5X16		2			
046	211131-2	Roulement à billes 6001DDW		1			
047	285843-3	Pièce de retenue de roulement 19-29		1			
048	327143-6	Broche		1	*		
048-1	327244-0	Broche	<	1			
049	345469-4	Bague épaisseur		1			
050	231832-6	Ressort du carter 3		1			
051	458680-0	Coque de protection		1			
052	961152-1	Circlip extérieur S-34		1			
053	224593-5	Flasque intérieur 35		1			
054	224409-4	Flasque extérieur 35		1			
055	266925-0	Boulon hex. à six pans creux à tête de flasque hexagonale M6X18		1			
056	286036-5	Capuchon		1			
057	347399-5	Plaque de levier		1			
058	257982-9	Bague de retenue en forme d'arc (EXT) E-8		1			
059	264096-7	Écrou hexagonal M6		1	*		
059-1	252265-2	Écrou hexagonal M6	S	1			
060	267118-2	Rondelle plate 6		1	*		
061	266737-1	Boulon à tête plate M6X20		1			
062	252631-3	Écrou moleté M6		1			
063	942151-2	Rondelle élastique 6		1	*		
063-1	253428-3	SPRING WASHER 6	O	1	*		
064	941151-9	Rondelle plate 6		1			
065	161899-9	Guide de profondeur complet		1			
066	265939-6	Boulon à tête plate M6X14		1			
067	347401-4	Toile de guidage arrière		1			
068	265648-7	Vis à tête cylindrique M4X8		2			
069	252103-8	Écrou de blocage hexagonal M5-8		1			
070	345590-9	Guide angle		1			
071	256480-0	Axe épaulé tête plate 6-7		1			
072	318823-5	Barre d'arrêt		1			
073	213977-2	Joint torique 7		1			
074	266734-7	Vis spéciale M5X5.6		1			
075	251896-4	Vis avec mollet M5X20		1			
076	231007-7	Ressort boudin 6		1			
077	319715-1	Plaque d'angle		1			
078	941151-9	Rondelle plate 6		1	*		
079	266735-5	Boulon à tête hexagonale M6X20		1	*		
079-1	265B21-3	Boulon hexagonal M6X20	S	1			
080	271446-9	Levier 45		1			
081	257982-9	Bague de retenue en forme d'arc (EXT) E-8		1			

082	347398-7	Socle		1		
083	265085-5	Vis tete fraisee M4X8		2		
084	912212-2	Vis tete fraisee M5X12		4		
085	266436-5	Vis de serrage à six pans creux (vis sans bout plat) M5X8		3		
086	620K37-3	Contrôleur B	S	1		
087	652119-7	Vis à tête cylindrique M2X6	S	6		
A01	783203-8	Cle btr 5		1		
A02	B-62985	TCT BLADE165X25T WOOD EFFICUT		1		
A03	164095-8	Guide parrallèle		1		
A04	199230-9	Jeu de raccord à poussière		1		
C10	911233-1	Vis à tête cylindrique M5X20 WR		1		
F01	199140-0	Ensemble du rail de guidage 1000		1		
F02	194367-7	Ensemble du rail de guidage 3000		1		
F03	194368-5	Ensemble du rail de guidage 1400		1		
F04	199141-8	Ensemble du rail de guidage 1500		1		
F05	194416-0	Ensemble de la feuille 10000		1		
F06	194417-8	Ensemble de la feuille de caoutchouc 10000		1		
F07	194418-6	Ensemble de la feuille de position 1400		1		
F09	194910-2	Ensemble de la feuille de position 1900		1		
F11	194925-9	Ensemble du rail de guidage 1900		1		
F13	196664-7	Jeu de guides pour biseau		1	*	
F15	199231-7	Jeu hook		1		
F16	199232-5	Ensemble de l'adaptateur pour rail de guidage I		1		
A05	817N16-0	Étiquette d'indication DHS660RTJ		1		
A06	817N17-8	Étiquette de boîtier en plastique DHS660RTJ		2		
A07	821551-8	Boîtier en plastique du connecteur (type 3)		1		
C10	453974-8	Clip coffret		4		
A08	839752-4	Plateau intérieur		1		
A09	450128-8	Couvercle de batterie		1		
A10	***DC18RC	DC18RC FAST CHARGER		1		
D10		COMPO-PARTS				
A11	197280-8	Batterie 1000 BL1850B		2	*	
A11-1	197280-8	Batterie 1000 BL1850B	O	2		

Veuillez indiquer les pièces n ° lorsque votre commande.

Date d'impression 08/29/2024