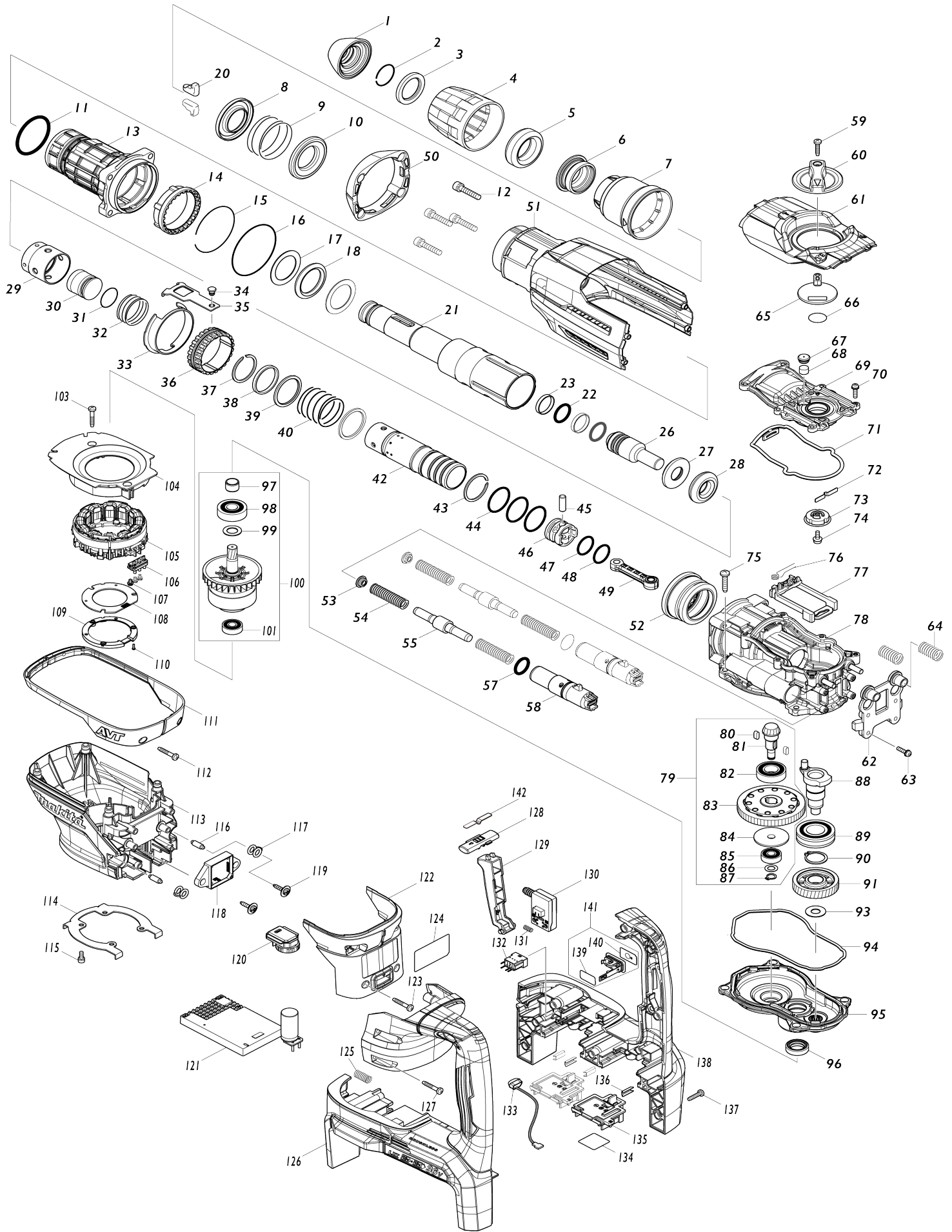


Model No.DHR400



Model No.DHR400

Numéro d'article	N ° de pièces	Description	Intercangeabilité	Q'ty	Nouvelle / ancienne	Note 1	Note 2
001	286292-7	Capuchon du support d'outil		1			
002	233948-3	Jonc de retenue 25		1			
003	257308-5	Anneau 28		1			
004	454330-5	Carter du mandrin		1			
005	262167-4	Bague en caoutchouc 30		1			
006	326272-2	Anneau de mandrin		1			
007	454331-3	Couvercle de déverrouillage		1			
008	346670-4	Guide de ressort		1			
009	234288-2	Ressort boudin 46		1			
010	346670-4	Guide de ressort		1			
011	213615-6	Joint torique 46		1			
012	922351-0	Boulon à tête cylindrique à six pans creux M6X30 W		4			
013	141956-9	Barillet complet		1			
C10	213246-1	Joint torique 38		1			
C20	213490-0	Joint huile 32		1			
C30	213492-6	Joint torique 32		1			
C40	214457-1	Palier lisse 32		1			
C50	233963-7	Jonc de retenue 45		1			
014	454337-1	Manchon de verouillage		1			
015	234290-5	Jonc de retenue 59		1			
016	213707-1	Joint torique 65		1			
017	267469-3	Rondelle plate 32		2			
018	262168-2	Bague en caoutchouc 32		1			
020	310257-8	Retenue d'outil		2			
021	326268-3	Support d'outil		1			
022	213317-4	Joint torique 20		2			
023	213392-0	Anneau en résine fluorocarbonée 25		2			
026	326269-1	Boulon à chocs		1			
027	326274-8	Anneau 17		1			
028	262166-6	Bague en caoutchouc 18		1			
029	454347-8	Manchon coulissant		1			
030	326270-6	Percuteur		1			
031	213695-2	Joint torique 22		1			
032	234289-0	Ressort boudin 33		1			
033	346673-8	Bague de guidage		1			
034	256548-2	Axe épaulé tête plate 6		1			
035	346671-2	Couvre-joint		1			
036	313255-1	Manchon de vissage		1			
037	257991-8	Circlip extérieur WR-32.5		1			
038	257340-9	Anneau 33		1			
039	267470-8	Rondelle plate 33		2			
040	234287-4	Ressort boudin 34		1			
042	332063-1	Cylindre 28.5		1			
043	257991-8	Circlip extérieur WR-32.5		1			
044	213406-5	Joint torique 30		3			
045	256197-5	Goupille 7		1			

046	419004-5	Piston		1		
047	213379-2	Joint torique 21		1		
048	213695-2	Joint torique 22		1		
049	454317-7	Bielle		1		
050	424560-2	Capuchon du logement		1		
051	141957-7	Couvercle du logement A complet		1		
052	227613-4	Roue conique à denture spirale 26		1		
053	454342-8	Coupelle de ressort		2		
054	234286-6	Ressort boudin 11		4		
055	326273-0	Contre-poids		2		
057	213325-5	Joint torique 19		2		
058	142289-5	Butée complète		2		
059	265995-6	Vis taraudeuse à tête bombée 4X18		1		
060	454326-6	Changement levier		1		
061	319652-9	Couvercle de selecteur		1		
062	458098-5	Support de ressort		1		
063	911128-8	Vis à tête cylindrique M4X16 WR		4		
064	234282-4	Ressort boudin 12		2		
065	454345-2	Manivelle		1		
066	213262-3	Joint torique 18		1		
067	424556-3	Bouchon de filtre		1		
068	443182-9	Filtre		1		
069	454319-3	Capuchon de manivelle		1		
070	911128-8	Vis à tête cylindrique M4X16 WR		6		
071	424559-7	Bague d'étanchéité B		1		
072	232280-2	Ressort à lame		1		
073	458100-4	Levier selecteur		1		
074	911511-9	Vis à tête cylindrique M4X10 WR M		1		
075	266041-8	Vis taraudeuse à tête bombée 5X25		4		
076	233603-7	Ressort de torsion 7		1		
077	454338-9	Guide de liaison		1		
078	141953-5	Logement manivelle A complet		1		
079	126290-8	Ensemble limiteur de couple		1		
D10		INC. 80-87				
080	254239-9	Clavette carree 4		2		
081	227612-6	Roue conique à denture spirale 7		1		
082	211232-6	Roulement à billes 6002LLU		1		
083	141959-3	Limiteur de couple cpl		1		
084	324727-1	Rondelle d'épaulement 8		1		
085	210005-4	Roulement à billes 608DDW		1		
086	253215-0	Rondelle plate 8		1		
087	961004-6	Circlip exterieur S-8		1		
088	326271-4	Vilebrequin		1		
089	210183-0	Roulement à billes 6004LLU		1		
090	961060-6	Circlip exterieur S-20		1		
091	227772-4	Pignon helicoidal 37		1		
093	253180-3	Rondelle plate 10		1		
094	424558-9	Bague d'étanchéité A		1		

095	141955-1	Carter d'engrenage complet		1		
096	213231-4	Joint huile 15		1		
097	331596-3	Manche 12		1		
098	211137-0	Roulement à billes 6201LLU		1		
099	253744-3	Rondelle plate 12		1		
100	519492-7	Induit complet		1	*	
D10		INC. 97-99,101				
100-1	519707-2	Induit complet	O	1	*	
D10		INC. 97-99,101				
100-2	519707-2	Induit complet	O	1		
D10		INC. 97-99,101				
101	210005-4	Roulement à billes 608DDW		1		
103	265999-8	Vis taraudeuse à tête bombée 4X 25		2		
104	458099-3	Chicane		1		
105	629335-6	Redresseur		1		
106	632L39-3	Unité responsable		1		
107	652031-1	Vis à tête cylindrique M3X6		3		
108	620795-5	Contrôleur B		1		
109	687877-6	Barre d'arrêt		1	*	
109-1	687B69-9	Barre d'arrêt	<	1		
110	266490-9	Vis taraudeuse à tête cylindrique large 2X6		3		
111	454348-6	Protecteur 40		1		
112	265999-8	Vis taraudeuse à tête bombée 4X 25		2		
113	458051-1	Carter moteur		1		
114	347299-9	Etau		1		
115	922111-0	Boulon à tête cylindrique à six pans creux M4X10 W		4		
116	256380-4	Axe épaulé 4-6		2		
117	422241-2	double joint		2		
118	620797-1	Circuit accelerometre		1		
119	251599-0	Vis taraudeuse à tête bombée 4X 18		2		
120	620796-3	Circuit dial		1		
121	620794-7	Contrôleur		1		
122	458054-5	Support de controler		1		
123	265999-8	Vis taraudeuse à tête bombée 4X 25		2		
124	854C13-9	Plaque signalétique DHR400		1		
125	232411-3	Ressort boudin 8		1		
126	183J10-3	Ensemble du logement		1	*	
C10	263005-3	Cheville caoutchouc 6		8	*	
D10		INC. 138				
126-1	183J10-3	Ensemble du logement	<	1		
C10	263005-3	Cheville caoutchouc 6		8		
D10		INC. 138				
127	265999-8	Vis taraudeuse à tête bombée 4X 25		4		
128	458096-9	Verrouillage de la gâchette		1		
129	458097-7	Gâchette allongée		1		
130	651083-9	Interrupteur C3XA-1PSPM		1		
131	232418-9	Ressort boudin 5		1		

132	632L47-4	Unité du connecteur		1			
133	620549-0	Circuit led		1			
134	854C21-0	Numéro de série. étiquette DHR 400		1			
135	644809-6	Borne		2			
136	346783-1	Plaque		4			
137	265995-6	Vis taraudeuse à tête bombée 4X 18		9			
138	183J10-3	Ensemble du logement		1	*		
C10	263005-3	Cheville caoutchouc 6		8	*		
D10		INC. 126					
138-1	183J10-3	Ensemble du logement	<	1			
C10	263005-3	Cheville caoutchouc 6		8			
D10		INC. 126					
139	213275-4	Joint torique 18		1	*		
139-1	213218-6	Joint torique 16	<	1			
140	816A25-8	Étiquette cap		1	*		
140-1	818H07-8	Étiquette cap	<	1			
141	183H95-7	Jeu de capuchons		1	*		
D10		INC. 139,140					
141-1	183J86-0	Jeu de capuchons	O	1	*		
D10		INC. 139,140					
141-2	140F99-0	Capuchon complet	<	1			
D10		INC. 139,140					
142	232280-2	Ressort à lame		1			
A01	123138-5	Ensemble de la poignée latérale		1			
A02	196792-8	Jeu de poignée de côté 73		1			
A03	198993-4	Graisse a forets		1			
A04	821746-3	Coffret plastique		1			
C10	162271-8	Clip coffret		2			
A05	331955-1	Jauge de profondeur		1			
A06	198900-7	Cle bluetooth		1	*		
A06-1	198900-7	Cle bluetooth	<	1	*		
A06-2	198900-7	Cle bluetooth	<	1	*		
A06-3	198900-7	Cle bluetooth	O	1			
A07	443122-7	Lingette tissu		1			
B01	197298-9	Kit de maintenance marteau		1			
C10	181490-7	Jeu de graisseur d'huile 30CC		2	*		
C11	1914C5-7	GREASE SET	O	2			
C20	197245-0	Jeu de balai en carbone		1	*		
C21	197244-2	Jeu de balai en carbone	O	1			
D10		INC. 1,22,23,31,48					
E01	818S16-3	Étiquette claire		1	*		
F01-1	199142-6	Ensemble de l'accessoire extracteur de poussière	<	1			
F03-1	199143-4	Ensemble de l'accessoire extracteur de poussière	<	1			
F05-1	199144-2	Ensemble de l'accessoire extracteur de poussière	<	1			
F07	199142-6	Ensemble de l'accessoire extracteur de poussière		1			
F08	199143-4	Ensemble de l'accessoire extracteur de poussière		1			
C10	424606-4	Couvercle de poussiere		1			

C20	454749-8	Support du tuyau A		1		
C30	454750-3	Support du tuyau B		1		
C40	454809-6	Support du tuyau C		1		
C50	458101-2	Joint du support		1		
F09	199144-2	Ensemble de l'accessoire extracteur de poussière		1		
117	422462-6	Rondelle éponge		4		
118	620997-3	Circuit accelerometre		1		
121	620996-5	Contrôleur		1		
126-1	183L07-4	Ensemble du logement		1		
138-1	183L07-4	Ensemble du logement		1		
E02	267721-9	Rondelle ondulée 15		1		

Veuillez indiquer les pièces n ° lorsque votre commande.

Date d'impression 17/06/2024