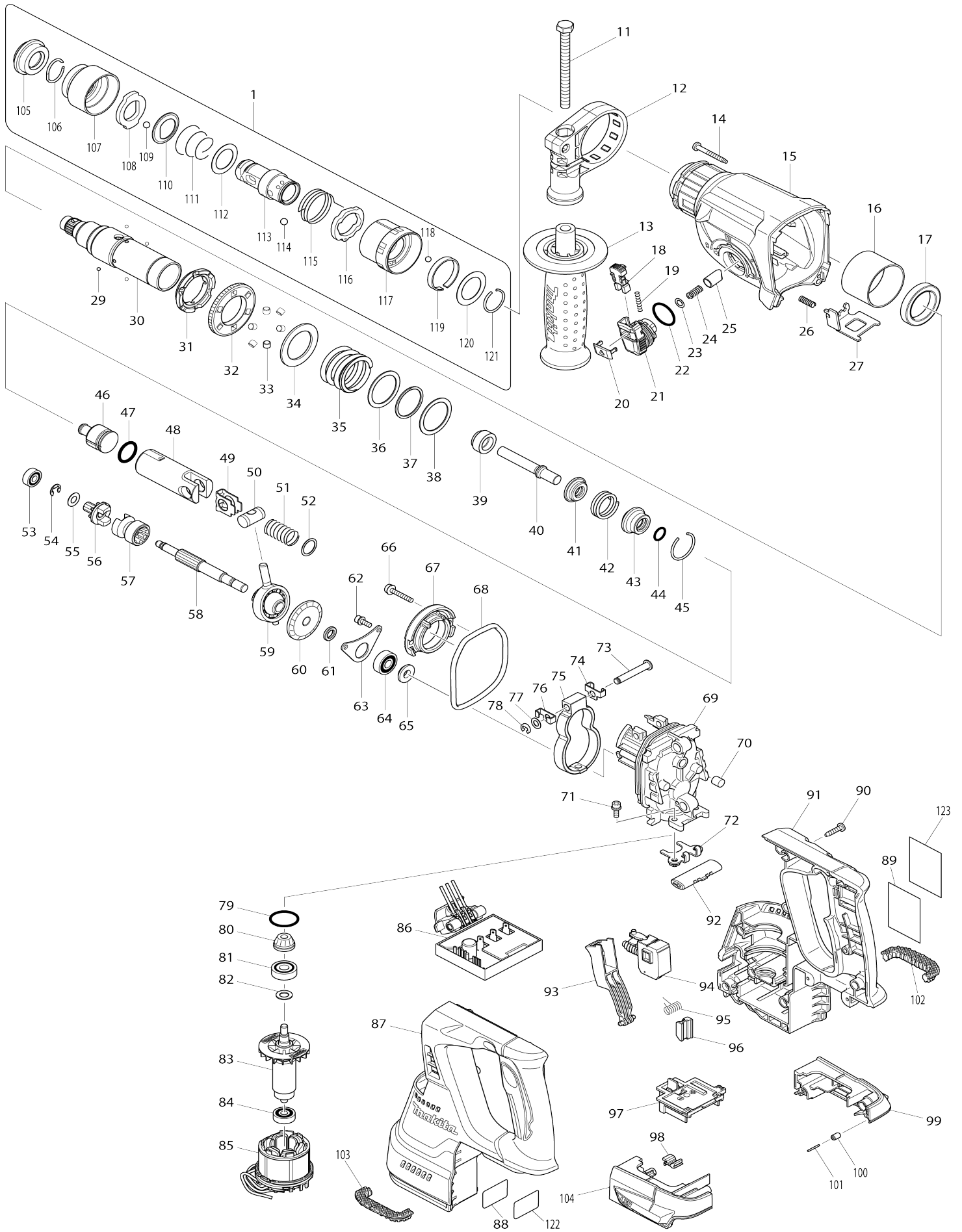


Model No.DHR243 PERFOBURINEUR SDS+18V



Model No.DHR243 PERFOBURINEUR SDS+18V

Numéro d'article	N ° de pièces	Description	Intercangeabilité	Q'ty	Nouvelle / ancienne	Note 1	Note 2
001	194080-7	Ensemble du support d'outil		1			
D10		INC. 105-121					
011	266745-2	Boulon à tête hexagonale M8X90		1			
012	453129-5	Support poignée		1			
013	158057-6	Manche 36 complet		1			
014	266351-3	Vis taraudeuse à tête bombée 4X35		4			
015	141229-0	Carter d'engrenage complet		1	*		
C10	213345-9	Joint huile 25		1	*		
C20	890903-4	Étiquette d'exploitation		1	*		
015-1	144354-6	Carter d'engrenage complet	<	1			
C10	213345-9	Joint huile 25		1			
C20	810X86-8	Étiquette d'exploitation	<	1			
016	331890-3	Manchon isolant		1			
017	211294-4	Roulement à billes 6806LLU		1			
018	454112-5	Bouton de blocage		1			
019	234264-6	Ressort boudin 3		1			
020	453131-8	Protege levier		1			
021	453125-3	Changement levier		1			
022	213381-5	Joint torique 21		1			
023	253308-3	Rondelle mince 6		1			
024	234147-0	Ressort boudin 5		1			
025	325785-0	Cône poussoir		1	*		
025-1	326850-8	Cône poussoir	S	1			
026	233360-7	Ressort boudin 4		1			
027	346537-6	Plaque pivot		1			
029	216019-1	Bille acier 3		4			
030	140266-1	Guide de support d'outil complet		1			
031	313149-0	Flasque d'entraînement		1	*		
031-1	332139-4	Flasque d'entraînement	S	1			
032	227232-6	Engrenage droit 51		1	*		
032-1	227360-7	Engrenage droit 51	S	1			
033	268226-2	Goupille 6		6	*		
034	267414-8	Rondelle plate 30		1	*		
035	234148-8	Ressort boudin 31		1			
036	267153-0	Rondelle plate 30		1			
037	257932-4	Spiro rondelle de blocage 30		1			
038	267153-0	Rondelle plate 30		1			
039	325783-4	Manche 9B		1			
040	325791-5	Boulon à chocs B		1			
041	325792-3	Rondelle 10		1			
042	234149-6	Ressort boudin 20		1			
043	325793-1	Support de joint B		1			
044	213073-6	Joint torique 9		1			
045	233979-2	Jonc de retenue 28		1			
046	326139-4	Percuteur		1			
047	213258-4	Joint torique 17.5		1			
048	310345-1	Cylindre de piston		1			

049	346036-8	Etau		1		
050	324215-8	Joint de piston		1		
051	234098-7	Ressort boudin 14		1		
052	267447-3	Rondelle plate 14		1		
053	211012-0	Roulement à billes 606ZZ		1		
054	257336-0	Circlip (EXT) U-6		1		
055	253186-1	Rondelle plate 7		1		
056	227231-8	Engrenage droit 10		1		
057	331814-9	Came embrayage A		1	*	
057-1	326849-3	Came embrayage A	S	1		
058	326140-9	Arbre à cames		1		
059	219020-5	Roulement oscillant 10		1		
060	227588-7	Roue conique à denture spirale 3 2		1		
061	257323-9	Anneau 8		1		
062	922118-6	Boulon à tête cylindrique à six pa ns creux M4X12 WR		2		
063	346038-4	Pièce de retenue de roulement B		1		
064	211032-4	Roulement à billes 608ZZ		1		
065	324212-4	Anneau 8		1		
066	922147-9	Boulon à tête cylindrique à six pa ns creux M4X25		2		
067	141230-5	Appui interne complet		1		
068	213767-3	Joint torique 75		1		
069	318810-4	Carter intérieur		1		
070	443153-6	Bague centrale feutre		1		
071	922118-6	Boulon à tête cylindrique à six pa ns creux M4X12 WR		2		
072	346536-8	Pièce de retenue de roulement A		1		
073	256536-9	Axe épaulé tête plate 6		1		
074	346538-4	Guide de support de poids		1		
075	313224-2	Contre-poids		1		
076	346538-4	Guide de support de poids		1		
077	253726-5	Rondelle plate 6		1		
078	961018-5	Circlip (EXT) E-5		1		
079	213008-7	Joint torique 22.4		1		
080	141458-5	Roue conique à denture spirale 1 1 complète		1		
081	210024-0	Roulement à billes 608 LLU		1		
082	253835-0	Rondelle plate 8		1		
083	619293-4	Induit		1	*	
083-1	619737-4	Induit	<	1		
D10		INC. 80-82,84				
084	210022-4	Roulement à billes 626DDW		1		
085	629922-1	Redresseur		1	*	
085-1	529922-0	Ensemble du redresseur	<	1	*	
085-2	529187-4	Ensemble du redresseur	S	1		
086	620241-8	Contrôleur		1	*	
086-1	620G68-8	Contrôleur	<	1		
087	187687-6	Ensemble du logement		1	*	
D10		INC. 91				
087-1	183A34-5	Ensemble du logement	<	1	*	
D10		INC. 91				

087-2	183C02-0	Ensemble du logement	S	1	*		
D10		INC. 91					
087-3	183C02-0	Ensemble du logement	O	1			
D10		INC. 91					
088	815B50-2	Numéro de série. étiquette DHR 243		1			
089	815B44-7	Plaque signalétique DHR243		1			
090	266326-2	Vis taraudeuse à tête bombée 4X 18		10	*		
090-1	266326-2	Vis taraudeuse à tête bombée 4X 18	O	10			
091	187687-6	Ensemble du logement		1	*		
D10		INC. 87					
091-1	183A34-5	Ensemble du logement	<	1	*		
D10		INC. 87					
091-2	183C02-0	Ensemble du logement	S	1	*		
D10		INC. 87					
091-3	183C02-0	Ensemble du logement	O	1			
D10		INC. 87					
092	453124-5	F / r levier de changement		1			
093	453123-7	Gâchette allongée		1			
094	650709-0	Interrupteur C3JW-1A-P		1			
095	233598-4	Ressort de torsion 6		1			
096	313226-8	Ouvreur		1			
097	644808-8	Borne		1			
098	424476-1	Coussinet		1			
099	187377-1	Ensemble du compartiment de batterie		1			
C10	263005-3	Cheville caoutchouc 6		2			
D10		INC. 104					
100	263036-2	Cheville caoutchouc 5		1			
101	268184-2	Goupille 1.5		1			
102	424473-7	Caoutchouc pour amortisseur		1			
103	424473-7	Caoutchouc pour amortisseur		1			
104	187377-1	Ensemble du compartiment de batterie		1			
C10	263005-3	Cheville caoutchouc 6		2			
D10		INC. 99					
105	286263-4	Capuchon 35		1			
106	233940-9	Jonc de retenue 19		1			
107	418217-5	Carter du mandrin		1			
108	345333-9	Barre d'arret		1			
109	216022-2	Bille acier 7.0		1			
110	345187-4	Rondelle guide		1			
111	233916-6	Ressort de compression conique 21-29		1			
112	267279-8	Rondelle plate 21		1			
113	324355-2	Support d'outil		1			
114	216013-3	Bille acier 6		2			
115	231669-1	Ressort de torsion 31		1			
116	345334-7	Changement anneau		1			
117	418218-3	Couvercle de bague		1			
118	216018-3	Bille acier 5.0		1			

119	345335-5	Ressort à lame		1		
120	267270-6	Rondelle plate 24		1		
121	233924-7	Jonc de retenue 21		1		
122	893072-0	Étiquette claire		1	*	
123	890994-5	Étiquette claire		1	*	
124	424734-5	Éponge	S	2		
A01	324219-0	Jauge de profondeur		1		
A02	194079-2	Ensemble mandrin		1	*	
C10	251425-3	Vis à tête fraisée fendue M6X22		1	*	
C20	324353-6	Support de mandrin		1	*	
C30	418216-7	Entretoise		1	*	
A02-1	194079-2	Ensemble mandrin	<	1		
C20	324353-6	Support de mandrin		1		
C30	418216-7	Entretoise		1		
A03	***DC18RC	DC18RC FAST CHARGER		1		
A04	194204-5	Batterie 1000 BL1830		2	*	
A04-1	194204-5	Batterie 1000 BL1830	O	2	*	
A04-2	197600-6	Batterie 1000 BL1830B	<	2	*	
A04-3	197600-6	Batterie 1000 BL1830B	O	2		
A05	450128-8	Couvercle de batterie		1		
A06	141401-4	Coffret plastique		1		
C10	162271-8	Clip coffret		2		
C20	890904-2	Étiquette d'exploitation		1		
A07	802M42-6	Étiquette de boîtier en plastique DHR243RFE		2	*	
A07-1	802M41-8	Étiquette de boîtier en plastique DHR243RFE	<	2		
B01	195834-5	Kit de maintenance marteau		1		
C10	195127-0	Jeu de graisseur d'huile		2		
D10		INC. 44,45,47,105,109				
F37-3	197606-4	Batterie 1000 BL1830B (2 pcs)	O	1	*	
F41	195902-4	Ensemble du système de collecte des poussières		1		
F48-1	199977-5	Ensemble logement à poussières	O	1		
F50-1	199557-7	Ensemble filtre	O	1		
F52-3	197267-0	Batterie 1000 BL1840B	O	1		
F53-3	197265-4	Batterie 1000 BL1840B	O	1		
F54-3	197273-5	Batterie 1000 BL1840B (2 pcs)	O	1		
F56-2	196235-0	Batterie 1000 BL1815N	O	1		
F57-1	196449-1	Batterie 1000 BL1815N	O	1		
F58-2	196449-1	Batterie 1000 BL1815N	O	1		
F63	199570-5	Ensemble du système de collecte des poussières DX07		1		
014-1	265B69-5	Vis taraudeuse à tête bombée 4X 35	O	4		
029-1	216061-2	Bille acier 3	O	4		
090-2	265B67-9	Vis taraudeuse à tête bombée 4X 18	O	10		
A03	196671-0	Batterie 1000 BL1850		2	*	
A03-2	197280-8	Batterie 1000 BL1850B	<	2	*	
114-1	216062-0	Bille acier 6	O	2		
A06	141402-2	Coffret plastique		1	*	
A06-1	140H96-8	Coffret plastique	<	1		

C10	162271-8	Clip coffret		2		
C20	890904-2	Étiquette d'exploitation		1		
A07	802M46-8	Étiquette de boîtier en plastique DHR243RFEV		2		
A08	***DX02	DUST EXTRACTION SYSTEM		1		
D10		COMPO-PARTS				
D20		INC. A09				
A09	424474-5	Bouchon hermétique		5	*	
A09-1	422784-4	Bouchon hermétique	X	5		
A06	821552-6	Boîtier en plastique du connecteur (type 4)		1		
C10	453974-8	Clip coffret		4		
A07	837649-1	Plateau intérieur		1		
A08	802M29-8	Étiquette d'indication DHR243RFJ		1		
A09	802M32-9	Étiquette de boîtier en plastique DHR243RFJ		2		
A03	821552-6	Boîtier en plastique du connecteur (type 4)		1		
C10	453974-8	Clip coffret		4		
A04	837649-1	Plateau intérieur		1		
A05	802M30-3	Étiquette d'indication DHR243ZJ		1		
A06	802M33-7	Étiquette de boîtier en plastique DHR243ZJ		2		
A07	837677-6	Plateau intérieur		1	*	
A07-1	835A31-4	Plateau intérieur	S	1		
A08	802M31-1	Étiquette d'indication DHR243RFJ V		1		
A09	802M34-5	Étiquette de boîtier en plastique DHR243RFJV		2		
A10	***DX02	DUST EXTRACTION SYSTEM		1		
D10		COMPO-PARTS				
D20		INC. A11				
A11	424474-5	Bouchon hermétique		5	*	
A11-1	422784-4	Bouchon hermétique	X	5		
A13	837349-3	Éponge 50-50	S	1		
A04	196399-0	Batterie 1000 BL1840		2	*	
A04-1	196399-0	Batterie 1000 BL1840	O	2	*	
A04-2	197265-4	Batterie 1000 BL1840B	<	2	*	
A04-3	197265-4	Batterie 1000 BL1840B	O	2		
A07	802M36-1	Étiquette de boîtier en plastique DHR243RME		2	*	
A07-1	802M35-3	Étiquette de boîtier en plastique DHR243RME	<	2		
A08	802M47-6	Étiquette d'indication DHR243RMJ		1		
A09	802M48-4	Étiquette de boîtier en plastique DHR243RMJ		2		
A08	802M50-7	Étiquette d'indication DHR243RMJV		1		
A09	802M51-5	Étiquette de boîtier en plastique DHR243RMJV		2		
A05	803X40-9	Étiquette d'indication DHR243YJ		1	*	
A05-1	805T64-7	Étiquette d'indication DHR243Y1J	<	1		
A06	803X41-7	Étiquette de boîtier en plastique DHR243YJ		2	*	
A06-1	805T65-5	Étiquette de boîtier en plastique	<	2		

		DHR243Y1J				
A07	196235-0	Batterie 1000 BL1815N		1	*	
A07-1	196235-0	Batterie 1000 BL1815N	O	1		
A12	198993-4	Graisse a forets		1		
A04	196671-0	Batterie 1000 BL1850		2	*	
A04-1	196671-0	Batterie 1000 BL1850	O	2	*	
A04-2	197280-8	Batterie 1000 BL1850B	<	2	*	
A04-3	197280-8	Batterie 1000 BL1850B	O	2		
A07	804H95-1	Étiquette de boîtier en plastique DHR243RTE		2	*	
A07-1	805W76-8	Étiquette de boîtier en plastique DHR243RTE	<	2		
A03	***DX02	DUST EXTRACTION SYSTEM		1		
D10		COMPO-PARTS				
D20		INC. A04				
A04	424474-5	Bouchon hermétique		5	*	
A04-1	422784-4	Bouchon hermétique	X	5		
A08	805R30-2	Étiquette d'indication DHR243RTJ		1		
A09	805R31-0	Étiquette de boîtier en plastique DHR243RTJ		2	*	
A08	805R32-8	Étiquette d'indication DHR243RTJ V		1		
A09	805R33-6	Étiquette de boîtier en plastique DHR243RTJV		2		
A08	806H81-8	Étiquette d'indication DHR243ZJV		1		
A09	806H82-6	Étiquette de boîtier en plastique DHR243ZJV		2	*	
A09-1	817W66-9	Étiquette de boîtier en plastique DHR243ZJV	O	2		
A07	835A31-4	Plateau intérieur		1		
A08	818X90-1	Étiquette d'indication DHR243RTJ W		1		
A09	818X91-9	Étiquette de boîtier en plastique DHR243RTJW		2	*	
A10	***DX07	DUST EXTRACTION SYSTEM		1		
087-3	183F48-4	Ensemble du logement		1		
091-3	183F48-4	Ensemble du logement		1		
099	183X14-9	BATTERY HOUSING SET		1		
104	183X14-9	BATTERY HOUSING SET		1		
A08	8063J5-4	DHR243RTJB INDICATION LABEL		1		
A09	8063J6-2	DHR243RTJB PLASTIC CASE LABEL		2	*	

Veuillez indiquer les pièces n ° lors de votre commande.

Date d'impression 08/29/2024