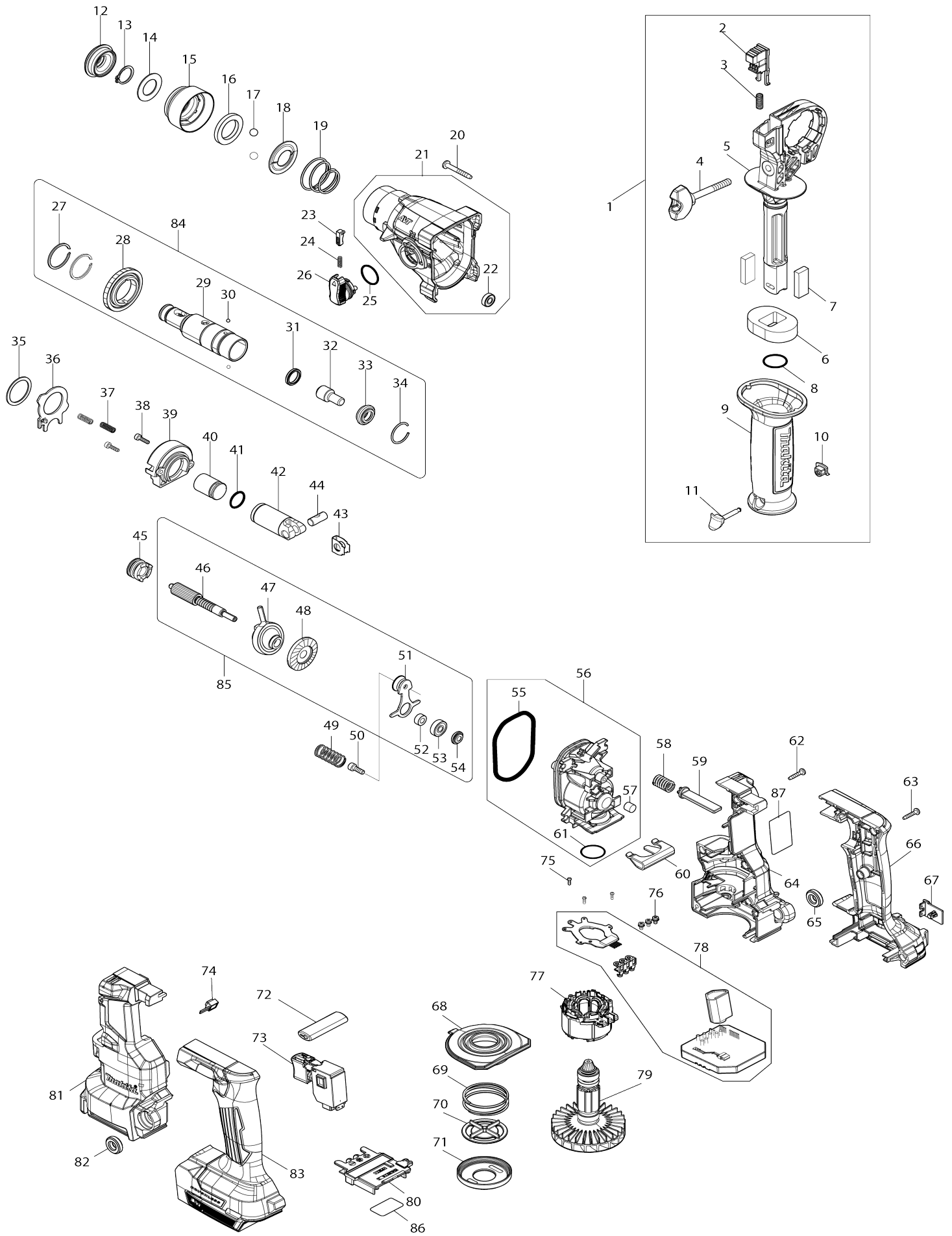


Model No.DHR183 18MM CORDLESS ROTARY HAMMER



Model No.DHR183 18MM CORDLESS ROTARY HAMMER

Numéro d'article	N ° de pièces	Description	Intercangeabilité	Q'ty	Nouvelle / ancienne	Note 1	Note 2
001	122D63-1	Ensemble de poignée		1			
D10		INC. 2-11					
002	413N19-8	Bouton de blocage		1			
003	233360-7	Ressort boudin 4		1			
004	265625-9	Vis avec mollet M6X50		1			
005	413N18-0	Base de la poignée de côté		1			
006	422A19-9	Feuille-éponge A		1			
007	422A20-4	Feuille-éponge B		2			
008	213262-3	Joint torique 18		1			
009	413N20-3	Manche 36		1			
010	422255-1	Capuchon		1			
011	162C55-2	Goupille de fixation		1			
012	286037-3	Capuchon 34		1			
013	961057-5	Circlip extérieur S-17		1			
014	253377-4	Rondelle plate 17		1			
015	457214-6	Carter du mandrin		1			
016	257416-2	Anneau 21		1			
017	216022-2	Bille acier 7.0		2			
018	346177-0	Rondelle guide		1			
019	232347-6	Ressort de compression conique 21-29		1			
020	266050-7	Vis taraudeuse à tête bombée 4X30		4			
021	136955-4	GEAR HOUSING ASS'Y		1			
D10		INC. 22					
022	211157-4	Roulement à billes 695ZZ		1			
023	161568-2	Bouton de blocage complet		1			
024	232344-2	Ressort boudin 3		1			
025	213278-8	Joint torique 17		1			
026	161569-0	Selecteur		1			
027	961135-1	Circlip extérieur WR-25		2			
028	227A13-4	Engrenage droit 42		1			
029	327B25-4	Support d'outil		1			
030	216019-1	Bille acier 3		2			
031	213183-9	Anneau en X 13		1			
032	326843-5	Boulon à chocs		1			
033	326842-7	Anneau 10		1			
034	232343-4	Jonc de retenue 23		1			
035	267175-0	Rondelle plate 24		1			
036	347B03-8	Changement plaque		1			
037	232802-8	Ressort boudin 4		2			
038	265910-0	Boulon à tête cylindrique à six pans creux M3X12		2			
039	141N19-5	Appui interne complet		1			
040	327007-4	Percuteur		1			
041	213128-7	Joint torique 12		1			
042	319510-9	Cylindre de piston		1			
043	347B05-4	Etau		1			

044	326846-9	Joint de piston		1		
045	327B24-6	Came embrayage		1		
046	227A12-6	Engrenage droit 9		1		
047	219033-6	Roulement oscillant 8		1		
048	227A14-2	Roue conique à denture spirale 29		1		
049	232801-0	Ressort boudin 10		1		
050	265353-6	Boulon à tête cylindrique à six pans creux M4X12		1		
051	141N20-0	Pièce de retenue de roulement complète		1		
052	257890-4	Anneau 5		1		
053	210065-6	Roulement à billes 625ZZ		1		
054	326847-7	Anneau 5		1		
055	213A29-5	Joint torique 55		1		
056	136961-9	INNER HOUSING ASS'Y		1		
D10		INC. 55,57,61				
057	443153-6	Bague centrale feutre		1		
058	232782-8	Ressort boudin 8		1		
059	413N16-4	Poussoir		1		
060	347A85-4	Pièce de retenue de roulement		1		
061	213325-5	Joint torique 19		1		
062	266130-9	Vis taraudeuse à tête bombée 3X16		5		
063	266130-9	Vis taraudeuse à tête bombée 3X16		6		
064	183X92-9	HOUSING SET		1		
D10		INC. 81				
065	422A09-2	Cage de roulement 8		1		
066	183X68-6	HANDLE SET		1		
C10	263005-3	Cheville caoutchouc 6		2		
D10		INC. 83				
067	422A08-4	Capuchon		1		
068	413N60-1	Conduite d'air		1		
069	232796-7	Ressort boudin 37		1		
070	413N14-8	Robinet		1		
071	413N15-6	Capuchon		1		
072	454980-6	F / r levier de changement		1		
073	650689-0	Interrupteur C3JW-2B		1		
074	620K85-2	Circuit led		1		
075	266490-9	Vis taraudeuse à tête cylindrique large 2X6		3		
076	652069-6	Vis à tête fraisée M3X6		3		
C10	195127-0	Jeu de graisseur d'huile		1		
D10		INC. 12,13,17,31,34,41				
077	629C18-6	Redresseur		1		
078	620L24-8	Contrôleur		1		
079	619816-8	Induit		1		
080	643874-2	Borne		1		
081	183X92-9	HOUSING SET		1		
D10		INC. 64				
082	422A09-2	Cage de roulement 8		1		
083	183X68-6	HANDLE SET		1		

C10	263005-3	Cheville caoutchouc 6		2		
D10		INC. 66				
084	136959-6	TOOL HOLDER ASS'Y		1		
D10		INC. 27-34				
085	136960-1	SPUR GEAR 9 ASS'Y		1		
D10		INC. 46-48,51-54				
086	8588S0-3	DHR183 SERIAL NO. LABEL		1		
087	8588R3-0	DHR183 NAME PLATE		1		
A01	413N42-3	Jauge de profondeur		1		
A02	821552-6	Boîtier en plastique du connecteur (type 4)		1		
C10	453974-8	Clip coffret		4		
D10		COMPO-PARTS				
A03	8356M9-8	INNER TRAY		1		
A04	450128-8	Couvercle de batterie		1		
A05	***DC18RC	DC18RC FAST CHARGER		1		
D10		COMPO-PARTS				
A06	197280-8	Batterie 1000 BL1850B		2		
A07	***DX16	DX16DUST COLLECTION SYSTEM SET		1		
C10	422992-7	Bouchon hermétique		5		
D10		COMPO-PARTS				
B01	198564-7	Kit de maintenance marteau		1		
C10	195127-0	Jeu de graisseur d'huile		1		
D10		INC. 12,13,17,31,34,41				
F03	1911K0-5	Ensemble du porte-outil		1		
F04	1911P2-6	Ensemble du système de collecte des poussières DX16		1		
F06	1911P5-0	Ensemble logement à poussières		1		
F07	1911P8-4	Ensemble du collecteur de poussières		1		

Veuillez indiquer les pièces n ° lorsque votre commande.

Date d'impression 06/06/2024