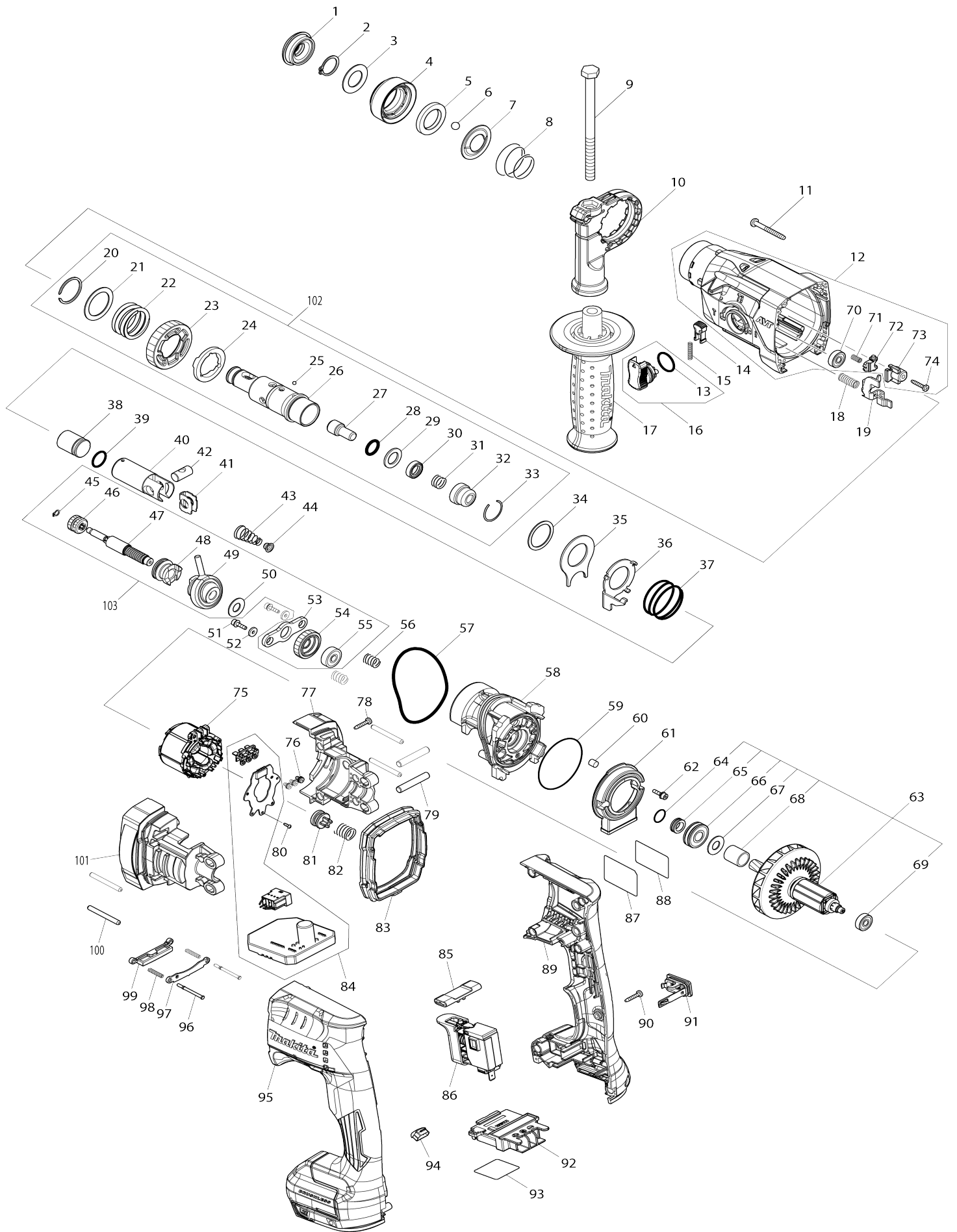


Model No.DHR182 18MM CRDLS COMBINATION HAMMER



Model No.DHR182 18MM CRDLS COMBINATION HAMMER

Numéro d'article	N ° de pièces	Description	Intercangeabilité	Q'ty	Nouvelle / ancienne	Note 1	Note 2
C10	181490-7	Jeu de graisseur d'huile 30CC		2	*		
C11	1914C5-7	GREASE SET	O	2			
D10		INC. 1,2,5,7,22,26,27,29,31,					
011-1	519436-7	Induit complet	O	1			
D10		INC. 12					
012	211166-3	Roulement à billes 698DDW		1			
013	266326-2	Vis taraudeuse à tête bombée 4X18		2			
014	457618-2	Chicane		1			
015	629376-2	Redresseur		1	*		
015-1	629B80-5	Redresseur	S	1			
016	457615-8	Carter moteur		1			
017	140F99-0	Capuchon complet		1			
C10	213218-6	Joint torique 16		1	*		
C11	213A05-9	Joint torique 16	O	1			
C20	818H07-8	Étiquette cap		1			
019	457619-0	Caoutchouc anti-vibration		1			
020-1	136110-8	Ensemble de la gâchette allongée de la poignée	<	1			
C10	263005-3	Cheville caoutchouc 6		4			
D10		INC. 31,33-35					
021	457620-5	Couvercle de poussiere		1			
022	422230-7	Capuchon		2			
023	251587-7	Vis autotaraudeuse à tête creuse hexalobée 5X18		2			
024-1	347482-8	Bloc de protection	O	2			
025	644809-6	Borne		2			
026	651083-9	Interrupteur C3XA-1PSPM		1			
027	620987-6	Controleur cpl		1	*		
C10	801H41-5	Étiquette d'indication		1	*		
027-1	620L83-2	Controleur cpl	<	1			
C10	801H41-5	Étiquette d'indication		1			
030	457621-3	Lentille		1			
031-1	136110-8	Ensemble de la gâchette allongée de la poignée	<	1			
C10	263005-3	Cheville caoutchouc 6		4			
D10		INC. 20,33-35					
032	265999-8	Vis taraudeuse à tête bombée 4X25		7			
033	234357-9	Ressort boudin 11		1			
034	144584-9	Levier de commutation complète		1			
035	951019-1	Goupille elastique 2-20		1			
036	135919-5	Ensemble du tube de protecteur		1			
D10		INC. 22					
037	251587-7	Vis autotaraudeuse à tête creuse hexalobée 5X18		4			
038	213026-5	Joint torique 7		1			
039	256516-5	Axe épaulé tête plate 11		1			
040	263002-9	Cheville caoutchouc 4		1			

042	233925-5	Jonc de retenue 13		1		
044	911128-8	Vis à tête cylindrique M4X16 WR		3		
045	285851-4	Pièce de retenue de roulement		1		
047	213720-9	Joint torique 67		1		
048	135917-9	Ensemble du boîtier de roulement		1		
D10		INC. 47				
049	922221-3	Boulon à tête cylindrique à six pans creux M5X16 W		4		
050	962151-6	Circlip int R-32		1		
051	326963-5	Broche		1		
052	310800-3	Flasque plomb		1		
054	224447-6	Flasque interieur 42B		1		
055	224485-8	Contre-écrou 14-45		1		
056	620L22-2	Contrôleur B	S	1		
057	638A37-9	Unité responsable	S	1		
058	652119-7	Vis à tête cylindrique M2X6	S	6		
A01	162264-5	Poignée anti-vibration		1		
A02	782407-9	Cle a ergots 35		1	*	
A02-1	782034-2	Cle a ergots 35	O	1		
F45	191X44-6	Jeu de couvercles du collecteur de poussières K 180mm		1		
A03	198900-7	Cle bluetooth		1	*	
A03-1	198900-7	Cle bluetooth	<	1	*	
A03-2	198900-7	Cle bluetooth	<	1	*	
A03-3	198900-7	Cle bluetooth	O	1		
A04	821717-0	Coffret plastique		1		
C10	162271-8	Clip coffret		2		
001	286037-3	Capuchon 34		1		
002	961057-5	Circlip exterieur S-17		1		
003	253377-4	Rondelle plate 17		1		
004	458845-4	Carter du mandrin		1		
005	257416-2	Anneau 21		1		
006	216022-2	Bille acier 7.0		2		
007	346177-0	Rondelle guide		1		
008	232347-6	Ressort de compression conique 21-29		1		
009	921923-8	Boulon à tête hexagonale M8X120		1	*	
009-1	265583-9	Boulon à tête hexagonale M8X120	O	1		
010	417911-6	Support poignée		1		
011	266053-1	Vis taraudeuse à tête bombée 4X35		4		
012	136043-7	Ensemble du carter d'engrenage		1		
C10	211375-4	Roulement à billes 6805LLB		1		
C20	213874-2	Joint huile 25		1		
D10		INC. 70-74				
013	213278-8	Joint torique 17		1		
014	458851-9	Bouton de blocage		1		
015	234264-6	Ressort boudin 3		1		
016	136040-3	Ensemble de levier de changement		1		
D10		INC. 13				

017	158057-6	Manche 36 complet		1		
C10	931402-8	Écrou hexagonal M8		1		
018	232473-1	Ressort boudin 8		1		
019	347463-2	Changement plaque B		1		
020	961135-1	Circlip extérieur WR-25		1	*	
020-1	347555-7	Anneau d'arrêt en spirale 25	O	1		
021	267304-5	Rondelle plate 25		1		
022	232360-4	Ressort boudin 25		1		
023	226854-9	Engrenage droit 44		1		
024	327039-1	Flasque d'entraînement		1		
025	216019-1	Bille acier 3		3	*	
025-1	216061-2	Bille acier 3	O	3		
026	326886-7	Support d'outil		1		
027	326887-5	Boulon à chocs		1		
028	213117-2	Joint torique 11		1		
029	253380-5	Rondelle plate 13		1		
030	326888-3	Anneau 10		1		
031	232357-3	Ressort boudin 10A		1		
032	327038-3	Manchon isolant		1		
033	233942-5	Jonc de retenue 22		1		
034	267175-0	Rondelle plate 24		1		
035	345681-6	Plaque de joint		1		
036	347462-4	Changement plaque A		1		
037	233458-0	Ressort boudin 32		1		
038	327215-7	Percuteur		1		
039	213832-8	Joint torique 13		1		
040	326890-6	Cylindre de piston		1		
041	347127-8	Etau		1		
042	324612-8	Joint de piston		1		
043	232361-2	Ressort de compression conique 6-13		1		
044	347130-9	Guide de ressort		1		
045	961008-8	Circlip extérieur S-5		1		
046	226853-1	Engrenage droit 12		1		
047	327216-5	Arbre à cames		1		
048	327217-3	Came embrayage		1		
049	219029-7	Roulement oscillant 9		1		
050	253733-8	Rondelle plate 9		1		
051	251510-2	Boulon à tête cylindrique à six pans creux M3X12 WRM		2		
052	253381-3	Rondelle plate 3		2		
053	347129-4	Coupelle de ressort		1		
054	221496-4	Pignon hélicoïdal 23		1	*	
054-1	226906-6	Pignon hélicoïdal 23	<	1		
055	211016-2	Roulement à billes 626LLB		1		
056	232359-9	Ressort boudin 7		2		
057	213833-6	Joint torique 60		1		
058	140F85-1	Support came		1		
059	213641-5	Joint torique 51		1		
060	443138-2	Filtre		1		
061	458848-8	Conduite d'air		1		
062	251510-2	Boulon à tête cylindrique à six pa		2	*	

		ns creux M3X12 WRM				
062-1	251510-2	Boulon à tête cylindrique à six pas creux M3X12 WRM	O	2		
063	519549-4	Induit complet		1		
D10		INC. 64-69				
064	213118-0	Joint torique 12		1		
065	327227-0	Anneau 9		1		
066	210162-8	Roulement à billes 609LLU		1		
067	267231-6	Rondelle plate 9		1		
068	458841-2	Manche 12		1	*	
069	210035-5	Roulement à billes 625DDW		1		
070	210035-5	Roulement à billes 625DDW		1		
071	232474-9	Ressort boudin 4		1		
072	310913-0	Plaque pivot		1		
073	458846-2	Plaque d'arrêt		1		
074	266130-9	Vis taraudeuse à tête bombée 3X16		1		
075	629393-2	Redresseur		1		
076	652069-6	Vis à tête fraisée M3X6		3		
077	183L14-7	Ensemble du carter du moteur		1		
D10		INC. 101				
078	266130-9	Vis taraudeuse à tête bombée 3X16		4		
079	268076-5	Goupille 6		2		
080	266490-9	Vis taraudeuse à tête cylindrique large 2X6		3	*	
080-1	265C47-1	Vis taraudeuse à tête cylindrique large 2X6	O	3		
081	458847-0	Appui de ressort		1		
082	232358-1	Ressort boudin 10B		1		
083	422354-9	Soufflet		1		
084	620995-7	Contrôleur		1		
085	458844-6	F / r levier de changement		1		
086	651380-3	Interrupteur C3JW-6B-25		1		
087	855F52-0	Plaque signalétique DHR182		1		
088	818N47-2	Étiquette claire		1		
089	183L12-1	HANDLE SET		1		
C10	263005-3	Cheville caoutchouc 6		2		
C20	252126-6	Écrou de blocage hexagonal M4-7		2		
D10		INC. 95				
090	266130-9	Vis taraudeuse à tête bombée 3X16		7		
091	140F99-0	Capuchon complet		1		
C10	213218-6	Joint torique 16		1	*	
C11	213A05-9	Joint torique 16	O	1		
C20	818H07-8	Étiquette cap		1		
092	643874-2	Borne		1		
093	855F59-6	Numéro de série. étiquette DHR 182		1		
094	620549-0	Circuit led		1		
095	183L12-1	HANDLE SET		1		
C10	263005-3	Cheville caoutchouc 6		2		
C20	252126-6	Écrou de blocage hexagonal M4-		2		

		7				
D10		INC. 89				
096	256586-4	Goupille à tête 2.5		2		
097	458850-1	Etau		1		
098	232475-7	Ressort boudin 3		2		
099	458849-6	SHATTER		1		
100	256585-6	Tringle 4		4		
101	183L14-7	Ensemble du carter du moteur		1		
D10		INC. 77				
102	136041-1	Assemblage du support d'outil		1	*	
D10		INC. 20-33				
102-1	136154-8	Assemblage du support d'outil	O	1	*	
D10		INC. 20-33				
102-2	136995-2	TOOL HOLDER ASS'Y	O	1		
D10		INC. 20-33				
103	136042-9	Ensemble de l'arbre à cames		1		
D10		INC. 45-50,53-55				
A01	415486-9	Jauge de profondeur		1		
B01	199544-6	Kit de maintenance marteau		1		
C10	195127-0	Jeu de graisseur d'huile		1		
D10		INC. 1,2,6,28,33,39				
F10-2	198900-7	Cle bluetooth	<	1	*	
F10-3	198900-7	Cle bluetooth	O	1		
F14	199593-3	Ensemble du porte-outil		1		
A02	821552-6	Boîtier en plastique du connecteur (type 4)		1		
C10	453974-8	Clip coffret		4		
A03	818T32-1	Étiquette de boîtier en plastique DHR182ZWJ		2		
A07	***DX05	DUST EXTRACTION SYSTEM		1		
D10		COMPO-PARTS				
A08	839891-0	Plateau intérieur		1		
A10	818T31-3	Étiquette d'indication DHR182ZWJ		1	*	
A10-1	818S58-7	Étiquette d'indication DHR182ZWJ	O	1		
A12	424474-5	Bouchon hermétique		5	*	
A12-1	422784-4	Bouchon hermétique	X	5		
A09	198900-7	Cle bluetooth		1	*	
A09-1	198900-7	Cle bluetooth	<	1	*	
A09-2	198900-7	Cle bluetooth	<	1	*	
A09-3	198900-7	Cle bluetooth	O	1		
A03	818T40-2	Étiquette de boîtier en plastique DHR182RTWJ		2		
A04	450128-8	Couvercle de batterie		1		
A05	***DC18RC	DC18RC FAST CHARGER		1		
D10		COMPO-PARTS				
A06	197280-8	Batterie 1000 BL1850B		2	*	
A06-1	197280-8	Batterie 1000 BL1850B	O	2		
A10	818T39-7	Étiquette d'indication DHR182RTWJ		1	*	
A10-1	818S68-4	Étiquette d'indication DHR182RTWJ	O	1		

Veuillez indiquer les pièces n ° lorsque votre commande.

Date d'impression 06/12/2024