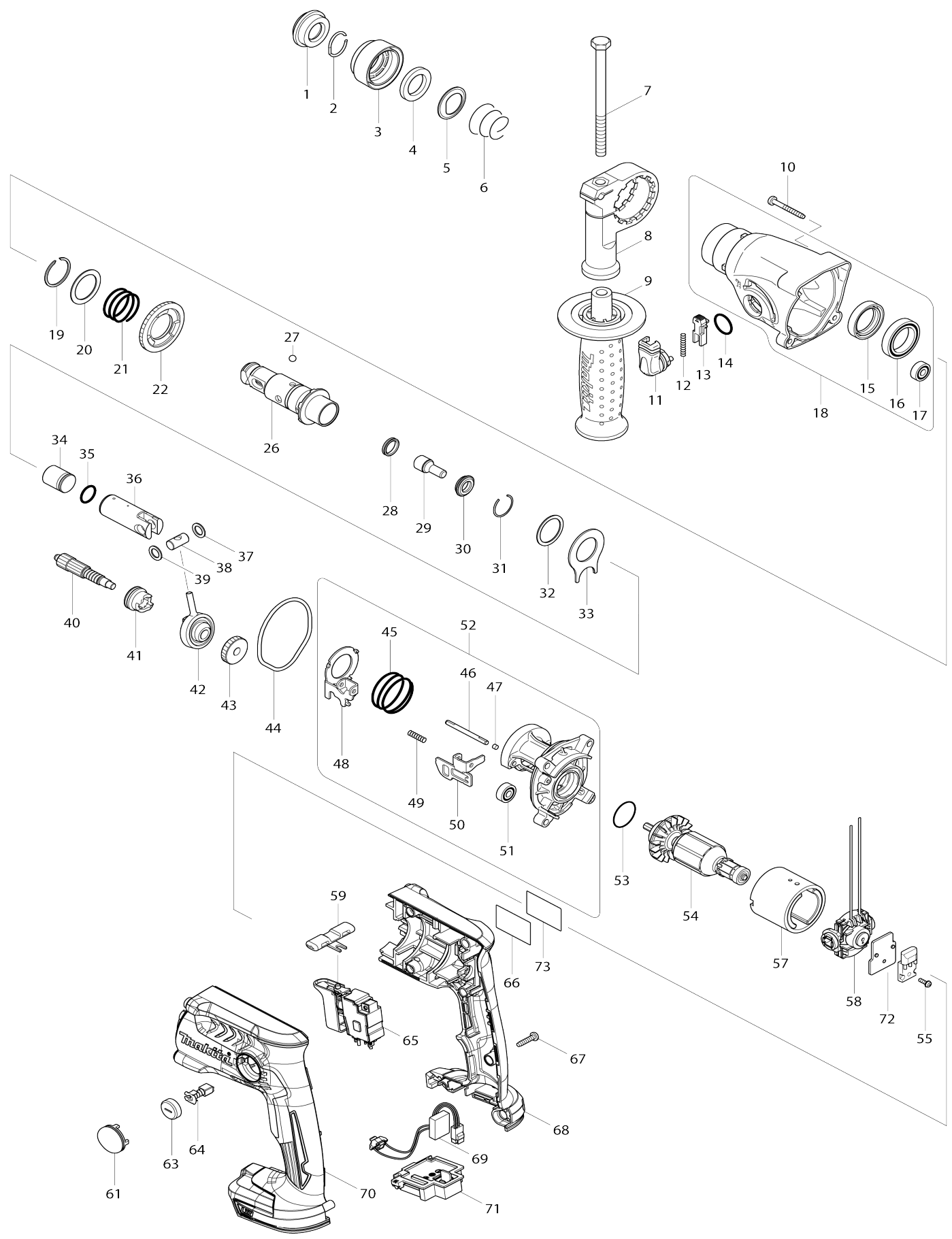


Model No.DHR165



# Model No.DHR165

Numéro d'article	N ° de pièces	Description	Intercambiabilité	Q'ty	Nouvelle / ancienne	Note 1	Note 2
001	286263-4	Capuchon 35		1			
002	233940-9	Jonc de retenue 19		1			
003	419220-9	Carter du mandrin		1			
004	257241-1	Anneau 21		1			
005	345187-4	Rondelle guide		1			
006	233916-6	Ressort de compression conique 21-29		1			
007	921923-8	Boulon à tête hexagonale M8X120		1			
008	417911-6	Support poignée		1			
009	158057-6	Manche 36 complet		1			
010	266053-1	Vis taraudeuse à tête bombée 4X35		4			
011	162242-5	Selecteur		1			
012	233459-8	Ressort boudin 3		1			
013	455413-4	Bouton de blocage		1			
014	213278-8	Joint torique 17		1			
015	213535-4	Joint huile 25		1			
016	211375-4	Roulement à billes 6805LLB		1			
017	211012-0	Roulement à billes 606ZZ		1			
018	154840-9	Carter d'engrenage complet		1			
D10		INC. 15-17					
019	961135-1	Circlip extérieur WR-25		1			
020	267304-5	Rondelle plate 25		1			
021	233457-2	Ressort boudin 25		1			
022	331707-0	Engrenage droit 46		1			
026	154843-3	Support d'outil complet		1			
027	216022-2	Bille acier 7.0		1			
028	213183-9	Anneau en X 13		1			
029	324611-0	Boulon à chocs		1			
030	257275-4	Anneau 11		1			
031	233942-5	Jonc de retenue 22		1			
032	267175-0	Rondelle plate 24		1			
033	345681-6	Plaque de joint		1			
034	324613-6	Percuteur		1			
035	213182-1	Joint torique 14		1			
036	331708-8	Cylindre de piston		1			
037	267130-2	Rondelle plate 9		1			
038	324612-8	Joint de piston		1			
039	267130-2	Rondelle plate 9		1			
040	227152-4	Engrenage droit 10		1			
041	331706-2	Came embrayage		1			
042	219019-0	Roulement oscillant 9		1			
043	226623-8	Pignon hélicoïdal 22		1			
044	423346-1	Bague d'étanchéité		1			
045	233458-0	Ressort boudin 32		1			
046	268147-8	Goupille 4		1			
047	443123-5	Bague centrale feutre 4X3		1			

048	345645-0	Changement plaque		1			
049	233460-3	Ressort boudin 3		1			
050	345654-9	Plaque d'arret		1			
051	211012-0	Roulement à billes 606ZZ		1			
052	154841-7	Support came		1			
D10		INC. 45-51					
053	213953-6	Joint torique 24		1			
054	619334-6	Armature		1			
055	911011-9	Vis à tête cylindrique M3X10 W		1			
057	638446-6	Unité du poussoir		1			
058	632D97-1	Porte charbon cpl		1			
C10	688172-7	Filtre de ligne		2	*		
C20	654037-5	Borne isolée FWWS1.25-M3		2	*		
C21	654409-4	Borne isolée VR1.25-3.5LB	O	2			
059	419457-8	F / r levier de changement		1			
061	424128-4	Couvercle de bouchon verrouillage		2			
063	643929-3	Bouchon du support		2			
064	191971-3	Jeu de balai en carbone		1			
065	632D93-9	Unité d'interrupteur		1	*		
C10	688172-7	Filtre de ligne		1	*		
C20	654199-9	Réceptacle		2	*		
065-1	632D93-9	Unité d'interrupteur	O	1			
C10	688172-7	Filtre de ligne		1	*		
C20	654199-9	Réceptacle		2			
066	850K43-6	Plaque signalétique DHR165		1			
067	265995-6	Vis taraudeuse à tête bombée 4X18		7			
068	183A41-8	Ensemble du logement		1			
C10	263005-3	Cheville caoutchouc 6		2			
D10		INC. 70					
069	620367-6	Circuit diode		1			
070	183A41-8	Ensemble du logement		1			
C10	263005-3	Cheville caoutchouc 6		2			
D10		INC. 68					
071	644808-8	Borne		1			
072	689098-6	Plaque radiateur		1			
073	805F02-5	Étiquette claire		1	*		
A01	415486-9	Jauge de profondeur		1			
B01	195208-0	Kit de maintenance marteau		1			
C10	183477-5	Jeu de graisseur d'huile		1	*		
C11	1914D1-2	GREASE SET	O	1			
D10		INC. 1,28,31,35,44,64					
F07-3	197606-4	Batterie 1000 BL1830B (2 pcs)	O	1	*		
F08-3	197600-6	Batterie 1000 BL1830B	O	1			
F09-4	197599-5	Batterie 1000 BL1830B	O	1			
F10-3	197267-0	Batterie 1000 BL1840B	O	1			
F11-3	197267-0	Batterie 1000 BL1840B	O	1			
F12-3	197265-4	Batterie 1000 BL1840B	O	1			
F13-3	197265-4	Batterie 1000 BL1840B	O	1			
F14-3	197273-5	Batterie 1000 BL1840B (2 pcs)	O	1			
F15-2	196235-0	Batterie 1000 BL1815N	O	1			

F16-2	196449-1	Batterie 1000 BL1815N	O	1		
A02	821551-8	Boîtier en plastique du connecteur (type 3)		1		
C10	453974-8	Clip coffret		4		
A03	838109-6	Plateau intérieur		1		
A04	805L52-6	Étiquette d'indication DHR165ZJ		1		
A05	805L53-4	Étiquette de boîtier en plastique DHR165ZJ		2		
A02	***DC18RC	DC18RC FAST CHARGER		1		
A03	196399-0	Batterie 1000 BL1840		2	*	
A03-1	196399-0	Batterie 1000 BL1840	O	2	*	
A03-2	197265-4	Batterie 1000 BL1840B	<	2	*	
A03-3	197265-4	Batterie 1000 BL1840B	O	2		
A04	450128-8	Couvercle de batterie		1		
A05	821551-8	Boîtier en plastique du connecteur (type 3)		1		
C10	453974-8	Clip coffret		4		
A06	838109-6	Plateau intérieur		1		
A07	805L58-4	Étiquette d'indication DHR165RMJ		1		
A08	805L59-2	Étiquette de boîtier en plastique DHR165RMJ		2		
A03	196235-0	Batterie 1000 BL1815N		1		
A07	806P67-0	Étiquette d'indication DHR165Y1J		1		
A08	806P68-8	Étiquette de boîtier en plastique DHR165Y1J		2		
A03-2	197280-8	Batterie 1000 BL1850B		2	*	
A03-3	197280-8	Batterie 1000 BL1850B	O	2		
A07	808W13-1	Étiquette d'indication DHR165RTJ		1		
A08	808W14-9	Étiquette de boîtier en plastique DHR165RTJ		2		

Veuillez indiquer les pièces n ° lorsque votre commande.

Date d'impression 11/06/2024