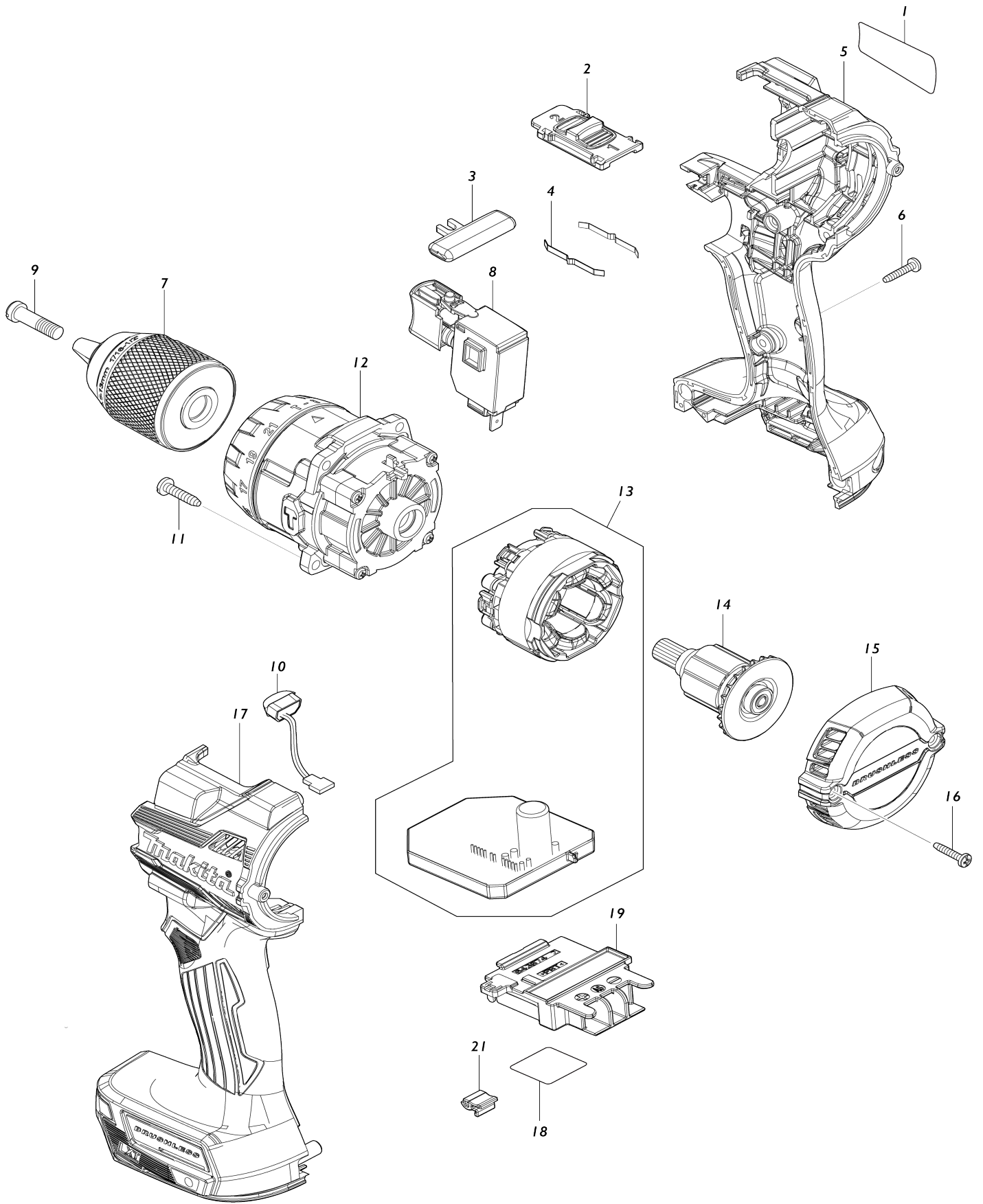


Model No.DHP489 CORDLESS HAMMER DRIVER DRILL



Model No.DHP489 CORDLESS HAMMER DRIVER DRILL

Numéro d'article	N ° de pièces	Description	Intercambilité	Q'ty	Nouvelle / ancienne	Note 1	Note 2
001	8585E1-5	DHP489 NAME PLATE		1			
002	127494-5	Ensemble du levier de changement de vitesse		1			
C10	233438-6	Ressort boudin 4		2			
003	419041-9	F / r levier de changement		1			
004	232220-0	Ressort à lame		2			
005	183X19-9	HOUSING SET		1			
C10	263005-3	Cheville caoutchouc 6		2			
C20	252126-6	Écrou de blocage hexagonal M4-7		2			
D10		INC. 17					
006	266130-9	Vis taraudeuse à tête bombée 3X16		7			
007	763261-0	Mandrin auto serrant 13		1			
008	650710-5	Interrupteur C3JW-4B		1			
009	251468-5	Vis à tête fraisée fendue M6X22		1			
010	620549-0	Circuit led		1			
011	266326-2	Vis taraudeuse à tête bombée 4X18		4			
012	122D65-7	Ensemble engrenage		1			
013	629B98-6	Stator complet		1			
014	619797-6	Induit		1			
015	413N80-5	Capot arrière		1			
016	266130-9	Vis taraudeuse à tête bombée 3X16		2			
017	183X19-9	HOUSING SET		1			
C10	263005-3	Cheville caoutchouc 6		2			
C20	252126-6	Écrou de blocage hexagonal M4-7		2			
D10		INC. 5					
018	8585E9-9	DHP489 SERIAL NO. LABEL		1			
019	643874-2	Borne		1			
021	424517-3	Coussinet		1			
A01	251314-2	Vis à tête poutre en treillis M4X12		1			
A02	346317-0	Crochet		1			
A03	784637-8	Embout +- 2-45		1			
A04	821550-0	Boîtier en plastique du connecteur (type 2)		1			
C10	453974-8	Clip coffret		4			
A07	197280-8	Batterie 1000 BL1850B		2	*		
A07-1	197280-8	Batterie 1000 BL1850B	O	2			
A08	837916-4	Plateau intérieur		1			
A05	8067Y4-5	DHP489RFJ PLASTIC CASE LABEL		2			
A06	837916-4	Plateau intérieur		1			
A07	450128-8	Couvercle de batterie		1			
A08	***DC18RC	DC18RC FAST CHARGER		1			
D10		COMPO-PARTS					
A09	197600-6	Batterie 1000 BL1830B		2			
A10	8067Y3-7	DHP489RFJ INDICATION LABEL		1			

F01	1912A4-3	Ensemble d'assemblage de poignée		1			
A05	8064L4-6	DHP489RTJ PLASTIC CASE LABEL		2			
A09	197280-8	Batterie 1000 BL1850B		2			
A10	8064L3-8	DHP489RTJ INDICATION LABEL		1			

Veillez indiquer les pièces n ° lorsque votre commande.

Date d'impression 06/06/2024