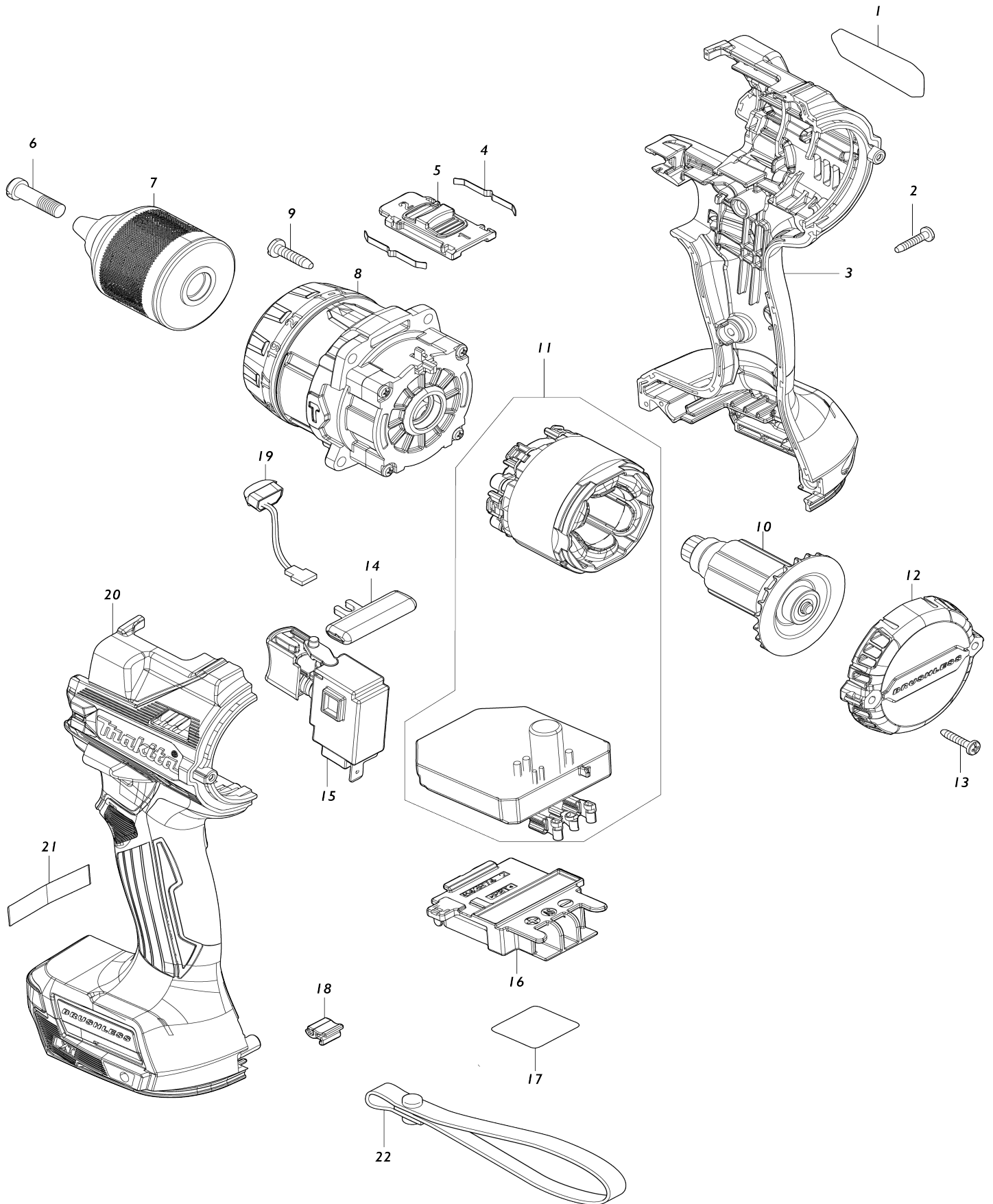


Model No.DHP486 CORDLESS HAMMER DRIVER DRILL



Model No.DHP486 CORDLESS HAMMER DRIVER DRILL

Numéro d'article	N ° de pièces	Description	Interchangeabilité	Q'ty	Nouvelle / ancienne	Note 1	Note 2
001	811B29-1	Plaque signalétique DHP486		1			
002	266130-9	Vis taraudeuse à tête bombée 3X16		7			
003	183R83-4	Ensemble du logement		1			
C10	263005-3	Cheville caoutchouc 6		2			
C20	252126-6	Écrou de blocage hexagonal M4-7		2			
D10		INC. 20					
004	232220-0	Ressort à lame		2			
005	127494-5	Ensemble du levier de changement de vitesse		1			
C10	233438-6	Ressort boudin 4		2			
006	251468-5	Vis à tête fraisée fendue M6X22		1			
007	763252-1	Mandrin auto serrant 13		1			
008	127698-9	Ensemble engrenage		1	*		
008-1	122A92-6	Ensemble engrenage	<	1	*		
008-2	122B68-9	Ensemble engrenage	<	1	*		
008-3	122D48-7	Ensemble engrenage	O	1	*		
008-4	122H10-6	GEAR ASSEMBLY	<	1			
009	266326-2	Vis taraudeuse à tête bombée 4X18		4	*		
009-1	265B67-9	Vis taraudeuse à tête bombée 4X18	O	4			
010	619656-4	Induit		1	*		
010-1	619656-4	Induit	O	1			
011	629A33-8	Stator complet		1	*		
011-1	629B79-0	Stator complet	O	1	*		
011-2	629C05-5	Stator complet	<	1	*		
011-3	629C97-4	STATOR COMPLETE	<	1			
012	413405-9	Capot arrière		1			
013	266130-9	Vis taraudeuse à tête bombée 3X16		2			
014	419041-9	F / r levier de changement		1			
015	651443-5	Interrupteur C3JR-4B		1			
016	643874-2	Borne		1			
017	811B36-4	Numéro de série. étiquette DHP486		1			
018	424517-3	Coussinet		1			
019	620549-0	Circuit led		1			
020	183R83-4	Ensemble du logement		1			
C10	263005-3	Cheville caoutchouc 6		2			
C20	252126-6	Écrou de blocage hexagonal M4-7		2			
D10		INC. 3					
A01	122576-8	Guide de profondeur		1			
A02	127701-6	Ensemble de poignée		1	*		
C10	140U91-6	Axe poignée		1	*		
C20	140X19-2	Bras R complet		1	*		
C30	265785-7	Vis avec mollet M5X10		1	*		
C40	266886-4	Boulon à tête hexagonale M8X65		1	*		

C50	312A63-3	Bras L		1	*		
C60	931202-6	Écrou hexagonal M5		1	*		
C70	962055-2	Circlip int R-15		1	*		
A02-1	122C01-7	Ensemble de poignée	<	1	*		
C10	140U91-6	Axe poignée		1	*		
C20	140X19-2	Bras R complet		1	*		
C30	265785-7	Vis avec mollet M5X10		1	*		
C40	266886-4	Boulon à tête hexagonale M8X65		1	*		
C50	312C73-2	Bras L		1	*		
C60	931202-6	Écrou hexagonal M5		1	*		
C70	962055-2	Circlip int R-15		1	*		
A02-2	122D10-2	Ensemble de poignée	O	1	*		
C10	140U91-6	Axe poignée		1	*		
C20	140X19-2	Bras R complet		1	*		
C30	265C34-0	Vis avec mollet M5X10		1	*		
C40	266886-4	Boulon à tête hexagonale M8X65		1	*		
C50	312C73-2	Bras L		1	*		
C60	931202-6	Écrou hexagonal M5		1	*		
C70	962055-2	Circlip int R-15		1	*		
A02-3	122F12-0	Ensemble de poignée	O	1			
C10	141R99-5	Axe poignée		1			
C20	140X19-2	Bras R complet		1			
C30	265C34-0	Vis avec mollet M5X10		1			
C40	266886-4	Boulon à tête hexagonale M8X65		1			
C50	312C73-2	Bras L		1			
C60	931202-6	Écrou hexagonal M5		1			
C70	962055-2	Circlip int R-15		1			
A03	251314-2	Vis à tête poutre en treillis M4X12		2			
A04	346317-0	Crochet		1			
A05	452947-8	Porte-mèche		1			
A06	784637-8	Embout +- 2-45		2			
A07	821550-0	Boîtier en plastique du connecteur (type 2)		1			
C10	453974-8	Clip coffret		4			
A08	837916-4	Plateau intérieur		1			
A09	8030X6-3	Étiquette d'indication DHP486RTJ		1			
A10	8030X7-1	Étiquette de boîtier en plastique DHP486RTJ		2	*		
A11	450128-8	Couvercle de batterie		1			
A12	197280-8	Batterie 1000 BL1850B		2			
A13	***DC18RC	DC18RC FAST CHARGER		1			

Veuillez indiquer les pièces n ° lorsque votre commande.

Date d'impression 08/29/2024