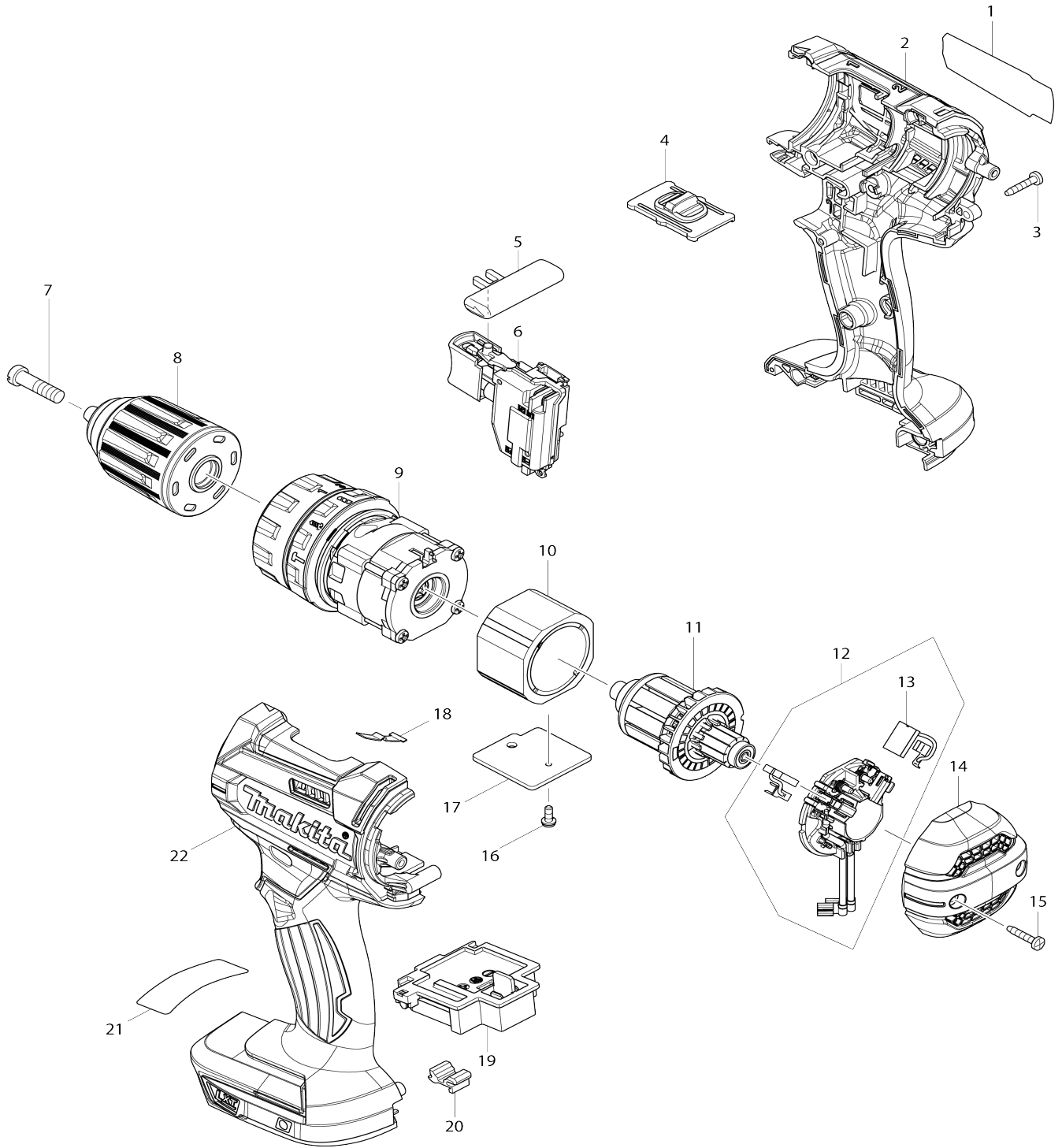


Model No.DHP482 CORDLESS HAMMER DRIVER DRILL



Model No.DHP482 CORDLESS HAMMER DRIVER DRILL

Numéro d'article	N ° de pièces	Description	Intercangeabilité	Q'ty	Nouvelle / ancienne	Note 1	Note 2
001	851E32-8	Plaque signalétique DHP482		1	*		
001-1	857L25-5	Plaque signalétique DHP482	S	1			
002	183B65-0	Ensemble du logement		1			
C10	263005-3	Cheville caoutchouc 6		2			
002		INC. 22					
002	183G75-7	Ensemble du logement		1			
003	266429-2	Vis taraudeuse à tête bombée 3X 16		9	*		
003-1	266130-9	Vis taraudeuse à tête bombée 3X 16	O	9			
004	123442-2	Ensemble du levier de changement de vitesse		1			
C10	233438-6	Ressort boudin 4		2			
005	419041-9	F / r levier de changement		1			
006	632F27-4	Unité d'interrupteur		1			
C10	620444-4	Circuit led		1			
C20	688172-7	Filtre de ligne		1	*		
007	251468-5	Vis à tête fraisée fendue M6X22		1			
008	766027-7	Mandrin auto serrant 13		1	*		
008-1	763256-3	Mandrin auto serrant 13	O	1	*		
008-2	763262-8	Mandrin auto serrant 13	<	1			
009	123443-0	Ensemble engrenage		1			
010	632F32-1	Unité du poussoir		1	*		
010-1	632J70-7	Unité du poussoir	<	1			
011	619380-9	Armature		1	*		
011-1	619583-5	Armature	>	1			
012	632F21-6	Porte charbon complet		1			
C10	688172-7	Filtre de ligne		1	*		
012		INC. 13					
013	194427-5	Jeu de balai en carbone		1	*		
013-1	195021-6	Jeu de balai en carbone	O	1			
014	456099-7	Capot arrière		1			
014	457927-9	Capot arrière		1			
015	266429-2	Vis taraudeuse à tête bombée 3X 16		2	*		
015-1	266130-9	Vis taraudeuse à tête bombée 3X 16	O	2			
016	911006-2	Vis à tête cylindrique M3X8 W		1	*		
016-1	652066-2	Vis à tête cylindrique M3X9 W	<	1			
017	689070-8	Plaque radiateur		1	*		
017-1	689262-9	Dissipateur de chaleur	O	1			
018	232182-2	Ressort à lame		1			
019	644808-8	Borne		1			
020	424476-1	Coussinet		1			
022	183B65-0	Ensemble du logement		1			
C10	263005-3	Cheville caoutchouc 6		2			
022		INC. 2					
022	183G75-7	Ensemble du logement		1			
023	857L26-3	Numéro de série. étiquette DHP	S	1			

		482				
A01	251314-2	Vis à tête poutre en treillis M4X12		1		
A02	346317-0	Crochet		1		
A02	346449-3	Crochet		1		
A03	784637-8	Embout +- 2-45		1		
A04	821550-0	Boîtier en plastique du connecteur (type 2)		1		
C10	453974-8	Clip coffret		4		
A04	196657-4	Ensemble en aluminium de cas		1		
A05	450128-8	Couvercle de batterie		1		
A05	837916-4	Plateau intérieur		1		
A06	***DC18RC	DC18RC FAST CHARGER		1		
A06	807S65-5	Étiquette d'indication DHP482ZJ		1	*	
A06	***DC18SD	DC18SD BATTERY CHARGER		1	*	
A06-1	816F62-2	Étiquette d'indication DHP482ZJ	O	1		
A06-1	***DC18SD	DC18SD BATTERY CHARGER	O	1		
A07	197265-4	Batterie 1000 BL1840B		2	*	
A07	808J14-1	Étiquette de boîtier en plastique DHP482ZJ		2	*	
A07	197280-8	Batterie 1000 BL1850B		2	*	
A07	196448-3	Batterie 1000 BL1815N		2	*	
A07-1	197265-4	Batterie 1000 BL1840B	O	2		
A07-1	816F63-0	Étiquette de boîtier en plastique DHP482ZJ	X	2		
A07-1	197280-8	Batterie 1000 BL1850B	O	2		
A07-1	196235-0	Batterie 1000 BL1815N	O	2		
A07-1	197600-6	Batterie 1000 BL1830B		1		
A07-2	197600-6	Batterie 1000 BL1830B		3		
A08	837916-4	Plateau intérieur		1		
A08	D-50865	116PC.BIT SET FOR ALU CASE		1		
A08-1	8060B9-2	DHP482F3JB PLASTIC CASE LABEL		2		
A09	808J15-9	Étiquette d'indication DHP482RMJ		1	*	
A09	808V87-6	Étiquette d'indication DHP482RTJ		1	*	
A09	8059G9-8	DHP482JX13 INDICATION LABEL		1		
A09	8060B8-4	DHP482F3JB INDICATION LABEL		1		
A09-1	816F64-8	Étiquette d'indication DHP482RMJ	O	1		
A09-1	816F72-9	Étiquette d'indication DHP482RTJ	O	1		
A09-1	8018P6-9	Étiquette d'indication DHP482RF1J		1		
A09-1	8018P4-3	Étiquette d'indication DHP482SF1J		1		
A09-1	8022D4-6	Étiquette d'indication DHP482FJX4		1		
A09-1	816F81-8	Étiquette d'indication DHP482RF3J		1		
A10	808J16-7	Étiquette de boîtier en plastique DHP482RMJ		2	*	
A10	808V89-2	Étiquette de boîtier en plastique DHP482RTJ		2	*	
A10	8059H0-3	DHP482JX13 PLASTIC CASE LABEL		2		
A10-1	816F65-6	Étiquette de boîtier en plastique	X	2		

		DHP482RMJ				
A10-1	816F73-7	Étiquette de boîtier en plastique DHP482RTJ	X	2		
A10-1	8018P7-7	Étiquette de boîtier en plastique DHP482RF1J		2		
A10-1	8018P5-1	Étiquette de boîtier en plastique DHP482SF1J		2		
A10-1	8022D5-4	Étiquette de boîtier en plastique DHP482FJX4		2		
A10-1	816F82-6	Étiquette de boîtier en plastique DHP482RF3J		2		
A11	E-00016	SCREW BIT 31PCS SET		1		
A11	196380-1	Coffre à outils		1		
A11	E-08713	MAKPAC SERIES 120PCS SET		1		
A12	198253-4	Ensemble de type glacière 4		1		
A13	837916-4	Plateau intérieur		1		
E02	654015-5	Borne de terre		1		
E03	654501-6	Manchon a sertir non isole P-1.2 5		1		

Veuillez indiquer les pièces n ° lorsque votre commande.

Date d'impression 10/18/2024