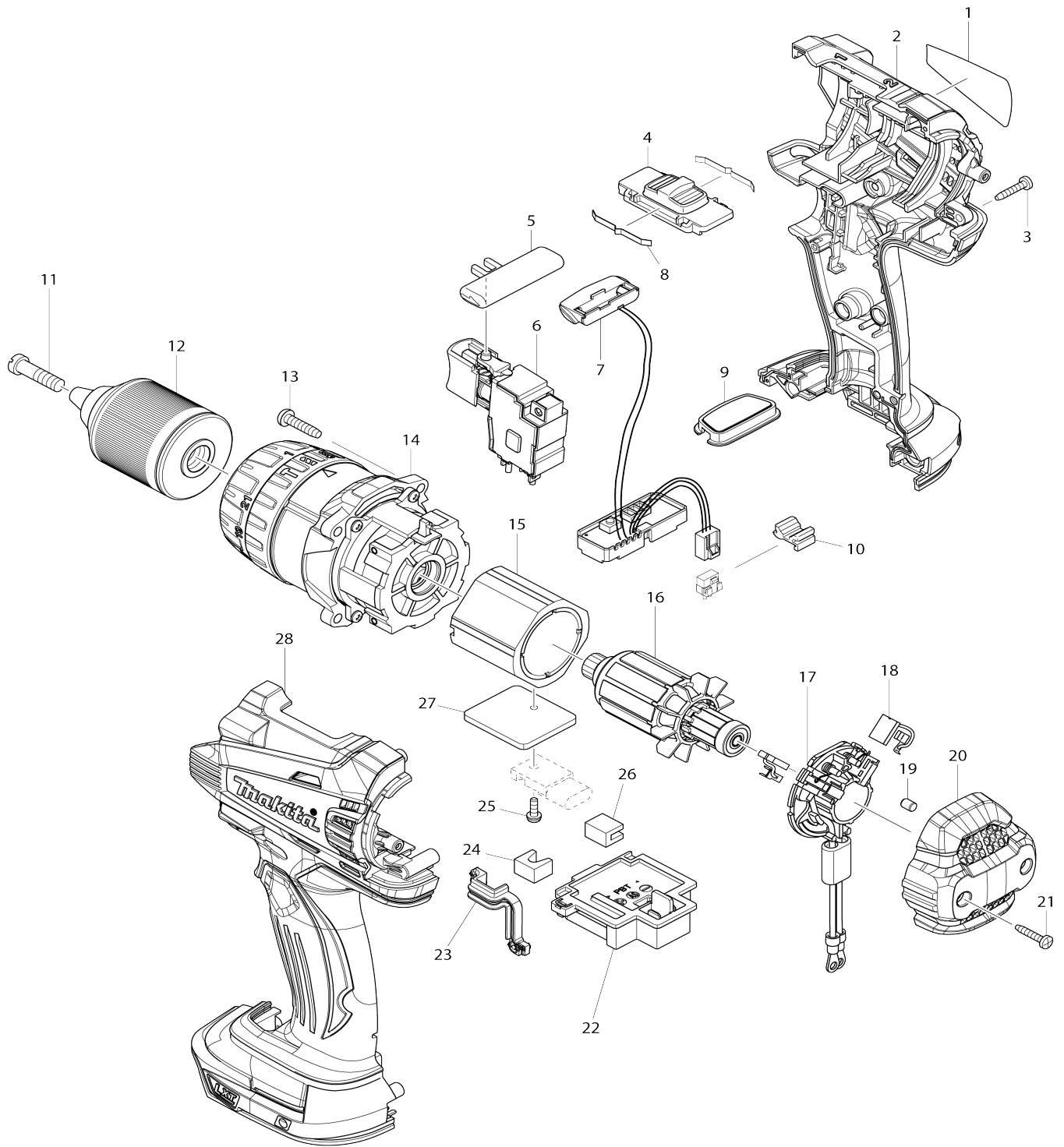


Model No.DHP458 PERCE.VISSEUSEPERCUS 18V



Model No.DHP458 PERCE.VISSEUSEPERCUS 18V

Numéro d'article	N ° de pièces	Description	Intercangeabilité	Q'ty	Nouvelle / ancienne	Note 1	Note 2
001	814Y76-9	Plaque signalétique DHP458		1			
002	187430-3	Ensemble du logement		1			
C10	263005-3	Cheville caoutchouc 6		2			
C20	252126-6	Écrou de blocage hexagonal M4-7		2			
002		INC. 28					
003	266130-9	Vis taraudeuse à tête bombée 3X16		7			
004	126100-9	Ensemble du levier de changement de vitesse		1			
C10	233438-6	Ressort boudin 4		2			
005	419250-0	F / r levier de changement		1			
006	650724-4	Interrupteur TG573FSB-3		1	*		
006-1	650724-4	Interrupteur TG573FSB-3	O	1			
007	620138-1	Circuit diode		1			
008	232220-0	Ressort à lame		2			
009	140963-9	Plaque interrupteur cpl		1			
010	424476-1	Coussinet		1			
011	251468-5	Vis à tête fraisée fendue M6X22		1			
012	766015-4	Mandrin auto serrant 13		1	*		
012-1	763248-2	Mandrin auto serrant 13	<	1	*		
012-2	763252-1	Mandrin auto serrant 13	O	1			
013	265995-6	Vis taraudeuse à tête bombée 4X18		4	*		
013-1	266326-2	Vis taraudeuse à tête bombée 4X18	O	4			
014	126099-8	Ensemble engrenage		1	*		
014-1	126448-9	Ensemble engrenage	<	1			
015	638989-8	Unité du poussoir		1			
016	619301-1	Armature		1	*		
016-1	619496-0	Armature	<	1			
017	638991-1	Porte charbon complet		1	*		
C10	688172-7	Filtre de ligne		1	*		
017-1	632K64-8	Porte charbon complet	<	1			
C10	688172-7	Filtre de ligne		1	*		
018	194427-5	Jeu de balai en carbone		1	*		
018-1	195021-6	Jeu de balai en carbone	O	1			
019	263032-0	Cheville caoutchouc 4		2			
020	453394-6	Capot arrière		1			
021	266130-9	Vis taraudeuse à tête bombée 3X16		2			
022	644808-8	Borne		1			
023	424430-5	Joint		1			
024	423422-1	Éponge A		1			
025	911013-5	Vis à tête cylindrique M3X10 WR		1			
026	423423-9	Éponge B		1			
027	689176-2	Plaque radiateur		1			
028	187430-3	Ensemble du logement		1			
C10	263005-3	Cheville caoutchouc 6		2			

C20	252126-6	Écrou de blocage hexagonal M4-7		2		
028		INC. 2				
A01	126131-8	Ensemble de poignée		1	*	
C10	154935-8	Manche 36 complet		1	*	
C20	266750-9	Boulon carré M8X100		1	*	
C30	346566-9	Ressort de serrage 60		1	*	
C40	453584-1	Support poignée 60		1	*	
C50	265785-7	Vis avec mollet M5X10		1	*	
C60	931202-6	Écrou hexagonal M5		1	*	
A01-1	123257-7	Ensemble de poignée	<	1		
C10	154935-8	Manche 36 complet		1		
C20	266899-5	Boulon carré M8X140		1		
C30	346566-9	Ressort de serrage 60		1		
C40	455189-3	Support poignée 60		1		
C50	265785-7	Vis avec mollet M5X10		1		
C60	931202-6	Écrou hexagonal M5		1		
A02	251314-2	Vis à tête poutre en treillis M4X12		2		
A03	346317-0	Crochet		1		
A03	346449-3	Crochet		1		
A04	452947-8	Porte-mèche		1		
A05	784637-8	Embout +- 2-45		2		
A06	122576-8	Guide de profondeur		1		
A07	***DC18RC	DC18RC FAST CHARGER		1		
A07	821550-0	Boîtier en plastique du connecteur (type 2)		1		
C10	453974-8	Clip coffret		4		
A08	194204-5	Batterie 1000 BL1830		2	*	
A08	837679-2	Plateau intérieur		1	*	
A08	196399-0	Batterie 1000 BL1840		2	*	
A08-1	194204-5	Batterie 1000 BL1830	O	2	*	
A08-1	837916-4	Plateau intérieur	<	1		
A08-1	196399-0	Batterie 1000 BL1840	O	2	*	
A08-2	197600-6	Batterie 1000 BL1830B	<	2	*	
A08-2	197265-4	Batterie 1000 BL1840B	<	2	*	
A08-2	197280-8	Batterie 1000 BL1850B		2	*	
A08-3	197600-6	Batterie 1000 BL1830B	O	2		
A08-3	197265-4	Batterie 1000 BL1840B	O	2		
A08-3	197280-8	Batterie 1000 BL1850B	O	2		
A09	450128-8	Couvercle de batterie		1		
A09	802J35-5	Étiquette d'indication DHP458ZJ		1		
A09	803X38-6	Étiquette d'indication DHP458YJ		1	*	
A09-1	805U24-5	Étiquette d'indication DHP458Y1J	<	1		
A10	821524-1	Coffret plastique		1		
C10	162302-3	Clip coffret		2		
C20	325809-2	Arbre		1		
C30	451749-9	Poignée		1		
C40	453473-0	Couvercle de boîtier en plastique		1		
A10	821550-0	Boîtier en plastique du connecteur (type 2)		1		
C10	453974-8	Clip coffret		4		
A10	802J36-3	Étiquette de boîtier en plastique		2		

		DHP458ZJ					
A10	803X39-4	Étiquette de boîtier en plastique DHP458YJ		2	*		
A10-1	805U25-3	Étiquette de boîtier en plastique DHP458Y1J	<	2			
A11	802J57-5	Étiquette de boîtier en plastique DHP458RFE		2	*		
A11	837679-2	Plateau intérieur		1	*		
A11	802J42-8	Étiquette de boîtier en plastique DHP458RME		2	*		
A11	196235-0	Batterie 1000 BL1815N		1	*		
A11-1	802J59-1	Étiquette de boîtier en plastique DHP458RFE	<	2			
A11-1	837916-4	Plateau intérieur	<	1			
A11-1	802J41-0	Étiquette de boîtier en plastique DHP458RME	<	2			
A11-1	196235-0	Batterie 1000 BL1815N	O	1			
A12	802J33-9	Étiquette d'indication DHP458RFJ		1			
A12	802J44-4	Étiquette d'indication DHP458RMJ		1	*		
A12	802J48-6	Étiquette d'indication DHP458RF3J		1			
A12	805W04-3	Étiquette d'indication DHP458RM3J		1			
A12-1	806W42-8	Étiquette d'indication DHP458RMJ	<	1			
A12-1	808W31-9	Étiquette d'indication DHP458RTJ		1			
A13	802J34-7	Étiquette de boîtier en plastique DHP458RFJ		2			
A13	802J45-2	Étiquette de boîtier en plastique DHP458RMJ		2			
A13	802J49-4	Étiquette de boîtier en plastique DHP458RF3J		2			
A13	805W05-1	Étiquette de boîtier en plastique DHP458RM3J		2			
A13	808W32-7	Étiquette de boîtier en plastique DHP458RTJ		2			
F05	195798-3	Protecteur pr batterie		1			
F06-3	197606-4	Batterie 1000 BL1830B (2 pcs)	O	1	*		
F07-3	197267-0	Batterie 1000 BL1840B	O	1			
F08-3	197265-4	Batterie 1000 BL1840B	O	1			
F09-3	197273-5	Batterie 1000 BL1840B (2 pcs)	O	1			
F11-2	196235-0	Batterie 1000 BL1815N	O	1			
F12-1	196449-1	Batterie 1000 BL1815N	O	1			
F13-2	196449-1	Batterie 1000 BL1815N	O	1			

Veuillez indiquer les pièces n ° lorsque votre commande.

Date d'impression 10/18/2024