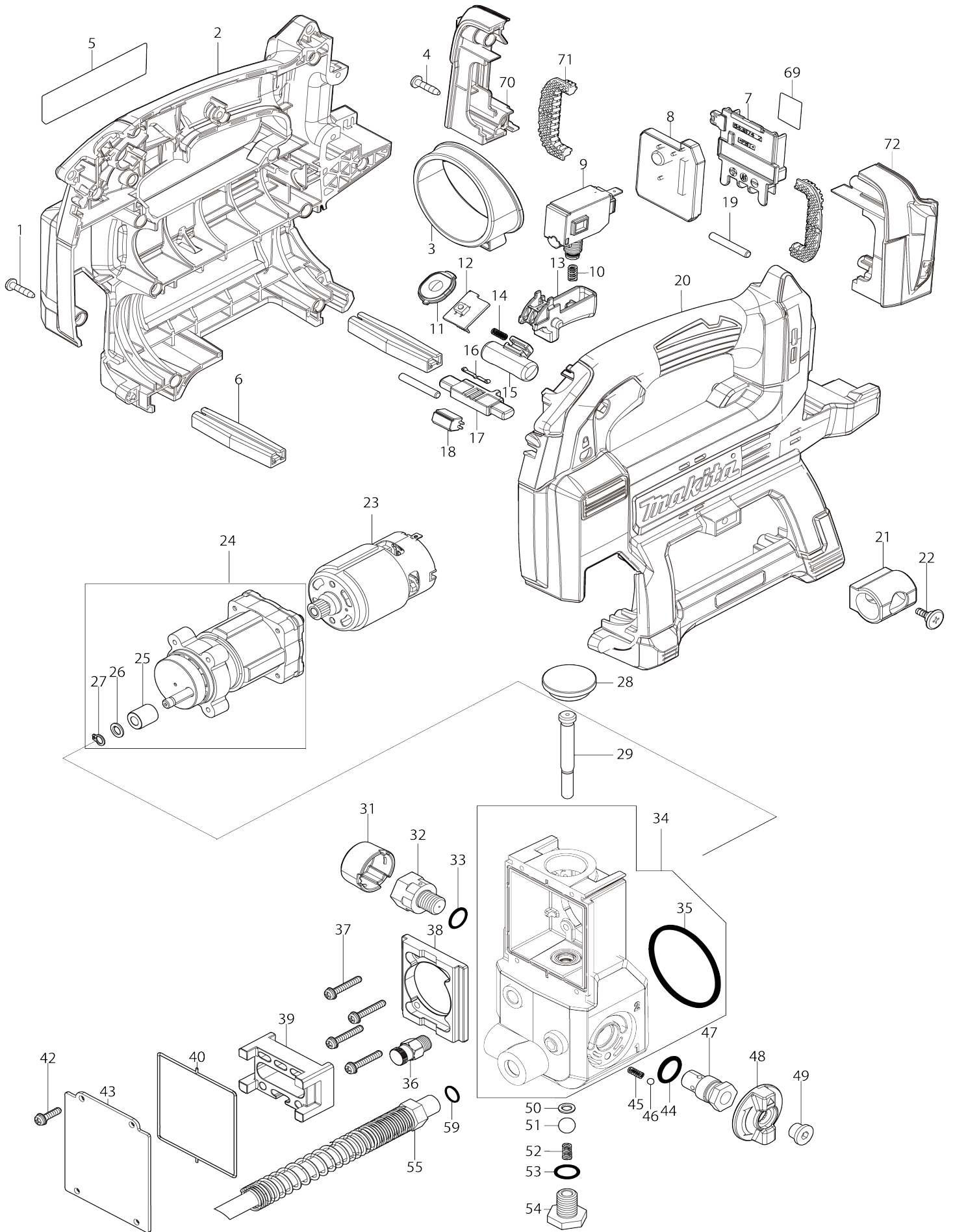


Model No.DGP180 CORDLESS GREASE GUN



Model No.DGP180 CORDLESS GREASE GUN

60

61

63

64

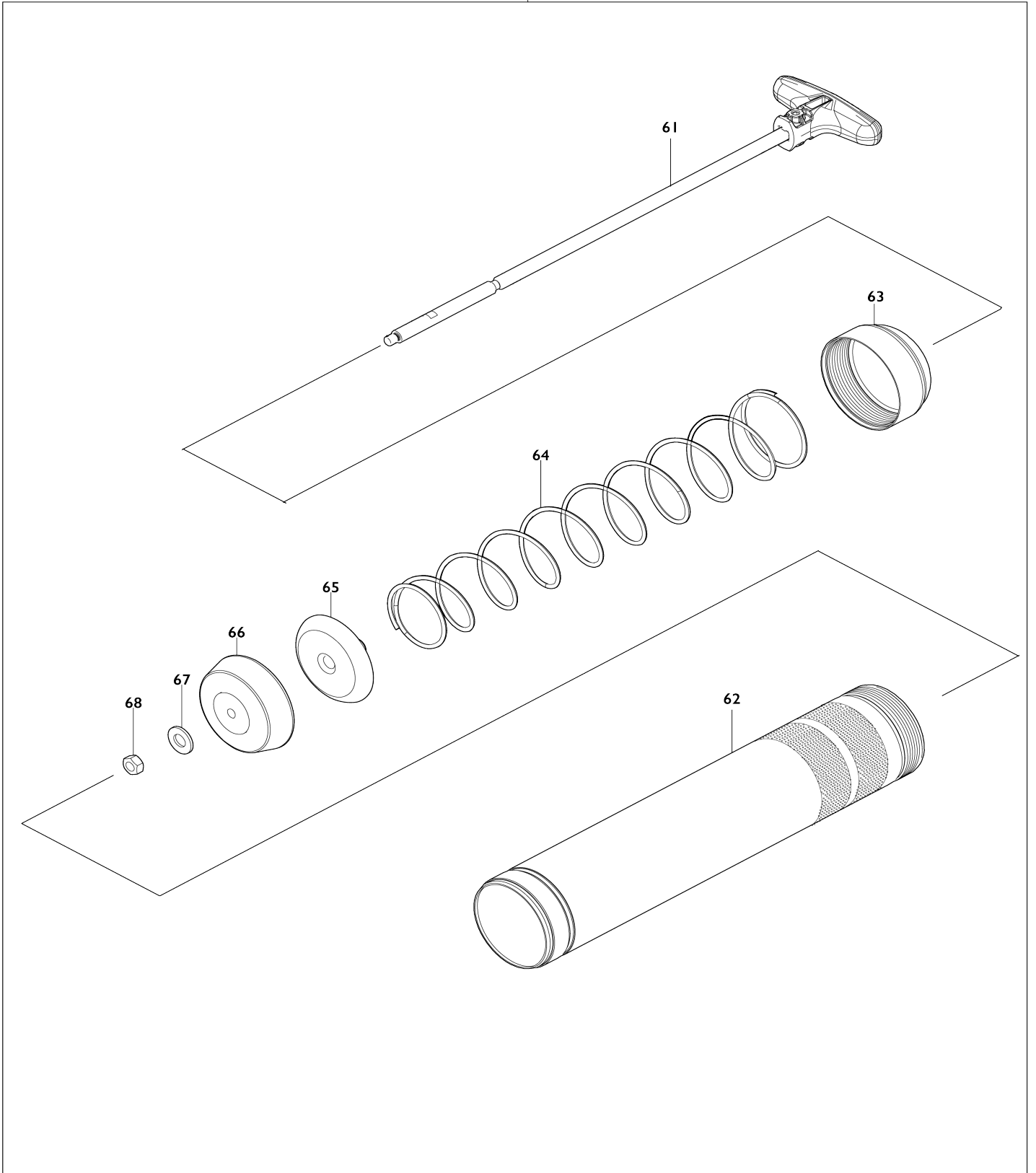
65

66

67

68

62



Model No.DGP180 CORDLESS GREASE GUN

Numéro d'article	N ° de pièces	Description	Interchangeabilité	Q'ty	Nouvelle / ancienne	Note 1	Note 2
001	265995-6	Vis taraudeuse à tête bombée 4X18		13			
002	183R38-9	Ensemble du logement		1			
C10	263002-9	Cheville caoutchouc 4		2			
C20	252126-6	Écrou de blocage hexagonal M4-7		2			
D10		INC. 20					
003	459621-9	Support de barillet		1			
004	265995-6	Vis taraudeuse à tête bombée 4X18		2			
005	856C52-5	Plaque signalétique DGP180		1			
006	422479-9	Pied		2			
007	644809-6	Borne		1			
008	620A88-6	Contrôleur		1			
C10	688164-6	Filtre de ligne		1			
009	651391-8	Interrupteur C3JW-6BM-PN		1			
010	233306-3	Ressort boudin 4		1			
011	140M75-6	Plaque interrupteur cpl		1			
C10	819V26-1	Commutateur étiquette		1			
012	620A89-4	Circuit d'interrupteur		1			
013	459623-5	Gâchette allongée		1			
014	231433-0	Ressort boudin 4		1			
015	419705-5	Bouton de verrouillage		1			
016	232201-4	Ressort à lame		1			
017	459624-3	Bouton de déverrouillage		1			
018	620A90-9	Circuit led		1			
019	268306-4	Goupille 5		2			
020	183R38-9	Ensemble du logement		1			
C10	263002-9	Cheville caoutchouc 4		2			
C20	252126-6	Écrou de blocage hexagonal M4-7		2			
D10		INC. 2					
021	422643-2	Support du tuyau		1			
022	265B56-4	Vis d'épaulement M4X14		1			
023	629387-7	Moteur dc		1			
024	136124-7	Ensemble engrenage		1			
D10		INC. 25-27					
025	214079-7	PLANE BEARING 6		1			
026	253477-0	Rondelle plate 6		1			
027	961002-0	Circlip extérieur S-6		1	*		
027-1	961022-4	Circlips extérieur S-6	O	1			
028	286043-8	Capuchon		1			
029	256951-7	SHOULDER PIN 7-8		1			
031	459622-7	Couvercle de soupape		1			
032	140M83-7	Clapet de décharge complet		1			
033	213918-8	Joint torique 12.5		1			
034	136128-9	Ensemble du carter de pompe		1	*		
C10	265A55-0	Vis de serrage à six pans creux (vis sans bout plat) NPT1/8-27X9		1	*		

D10		INC. 35				
034-1	136128-9	Ensemble du carter de pompe	O	1		
C11	265A55-0	Vis de serrage à six pans creux (vis sans bout plat) NPT1/8-27X9	O	1		
D10		INC. 35				
035	422476-5	Coussin caoutchouc A		1		
036	162667-3	Robinet de vidange		1	*	
036-1	162667-3	Robinet de vidange	O	1	*	
036-2	162B92-0	Robinet de vidange	O	1		
037	911148-2	Vis à tête cylindrique M4X25 WR		4		
038	310961-9	Guide de coulisseau		1		
039	310960-1	Glissière		1		
040	422480-4	Bague d'étanchéité		1		
042	911128-8	Vis à tête cylindrique M4X16 WR		4		
043	347546-8	Corps de pompe		1		
044	213182-1	Joint torique 14		1		
045	233151-6	Ressort boudin 4		1		
046	216008-6	Bille acier 4		1		
047	140M82-9	Robinet de changement complet		1		
048	459620-1	Cadran		1		
049	265A57-6	Boulon à tête cylindrique à six pans creux M10X7		1		
050	257494-2	Anneau 8		1		
051	216003-6	Bille acier 10		1		
052	232557-5	Ressort boudin 4		1		
053	213918-8	Joint torique 12.5		1		
054	265A56-8	Boulon hexagonal M12X16		1		
055	191A79-9	Ensemble du flexible 1200		1	*	
C10	162662-3	Adaptateur		1	*	
055-1	191W58-9	Ensemble du flexible 1200	O	1		
C10	191W61-0	Ensemble adaptateur (1 pc)		1		
059	213054-0	Joint torique 9		1		
060	191B12-7	Ensemble d'assemblage de barillet A		1	*	
D10		INC. 61-68				
060-1	122D16-0	Assemblage corps A	O	1		
C10	413K05-1	Plaque avant A	S	1		
D10		INC. 61-68				
061	140T28-7	Arbre complet		1		
C10	459619-6	Levier		1		
C20	951116-3	Goupille elastique 4-20		1		
062	327379-7	Corps A		1		
063	347543-4	Capuchon		1		
064	232684-8	Ressort de compression conique		1	*	
064-1	232775-5	Ressort conique	S	1		
065	413459-6	Plaque A		1		
066	422685-6	Joint en caoutchouc A		1		
067	253494-0	Rondelle plate 8		1	*	
067-1	941201-0	Rondelle plate 8	S	1		
068	931302-2	Écrou hexagonal M6		1		
069	856C61-4	Numéro de série. étiquette DGP 180		1		
070	187303-0	Ensemble du compartiment de b		1		

		atterie				
D10		INC. 72				
071	424473-7	Caoutchouc pour amortisseur		2		
072	187303-0	Ensemble du compartiment de batterie		1		
D10		INC. 70				
A01	166094-6	Sangle d'épaule		1		
F01	191A76-5	Ensemble de l'adaptateur à verrouiller		1	*	
F01-1	1915N4-2	LOCK ON ADAPTER SET	O	1		
F02	191A77-3	Ensemble de l'adaptateur d'angle		1		
F03	191W60-2	Ensemble adaptateur (3 pcs)		1		
F04	191W58-9	Ensemble du flexible 1200		1		
F05	191W59-7	Ensemble du flexible 600		1		
F06	1910X0-0	Ensemble d'assemblage de barillet A		1		
F08	1910X3-4	Ensemble d'assemblage de barillet C		1		
F09	191F24-4	Ensemble du barillet de cartouches A		1		
F10	1910X4-2	Ensemble du barillet de cartouches B		1		
F11	191F27-8	Ensemble du barillet de cartouches C		1		
F12	191W61-0	Ensemble adaptateur (1 pc)		1		
F13	1910X1-8	Ensemble d'assemblage de barillet B		1		
F15	1910T7-8	Ensemble d'assemblage de barillet C		1		
F17	1910T3-6	Ensemble d'assemblage A du barillet de cartouches		1		
F18	1910T4-4	Ensemble d'assemblage B du barillet de cartouches		1		
F19	1910T5-2	Ensemble d'assemblage C du barillet de cartouches		1		
F20	1910T6-0	Ensemble d'assemblage C du barillet de cartouches		1		
F21	1911M9-1	Ensemble du tuyau prolongateur		1		
F23	1914G9-7	LOADER FITTING SET		1		
A02	821840-1	Coffret plastique		1		
C10	162271-8	Clip coffret		2		
A03	***DC18RC	DC18RC FAST CHARGER		1		
D10		COMPO-PARTS				
A04	197280-8	Batterie 1000 BL1850B		1		

Veuillez indiquer les pièces n ° lorsque votre commande.

Date d'impression 08/29/2024