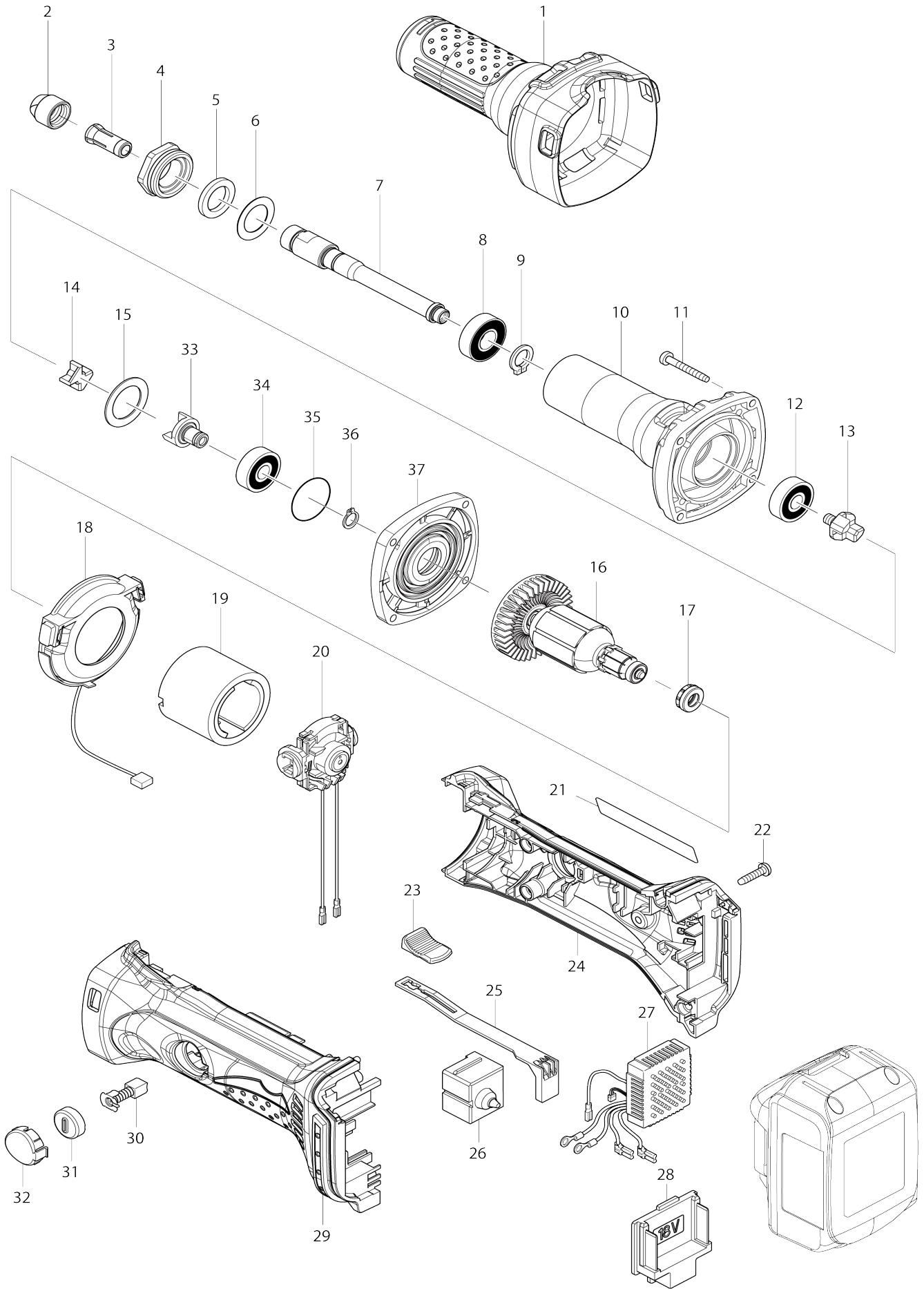


# Model No.DGD800 CORDLESS DIE GRINDER



# Model No.DGD800 CORDLESS DIE GRINDER

Numéro d'article	N ° de pièces	Description	Interchangeabilité	Q'ty	Nouvelle / ancienne	Note 1	Note 2
001	424380-4	Couvercle isolante		1			
002	763668-0	Écrou de mandrin		1			
003	763670-3	Cône de serrage 6		1			
004	317999-5	Pièce de retenue de roulement		1			
005	443124-3	Rondelle feutre 17		1			
006	267329-9	Rondelle plate 18		1			
007	326010-2	Broche		1			
008	210106-8	Roulement à billes 6001LLB		1			
009	961052-5	Circlip extérieur S-12		1			
010	318000-9	Corps		1			
011	266361-0	Vis taraudeuse à tête bombée 4X30		4			
012	210042-8	Roulement à billes 629LLB		1			
013	324639-8	Raccord		1			
014	421942-9	Entretoise		1			
015	267126-3	Rondelle plate 22		1			
016	619284-5	Armature		1			
016		INC. 17					
017	421977-0	Bague en caoutchouc 13		1			
018	631714-6	Circuit led		1			
019	638627-2	Unité du poussoir		1			
020	638921-2	Porte charbon cpl		1			
021	815P35-2	Plaque signalétique DGD800		1			
022	265995-6	Vis taraudeuse à tête bombée 4X18		5	*		
022-1	266326-2	Vis taraudeuse à tête bombée 4X18	O	5			
023	419566-3	Bouton d'inter		1			
024	187843-8	Ensemble du logement		1			
C10	263005-3	Cheville caoutchouc 6		2			
024		INC. 29					
025	419519-2	Gâchette allongée		1			
026	650579-7	Interrupteur 1246.3223		1	*		
026-1	650579-7	Interrupteur 1246.3223	O	1			
027	620243-4	Contrôleur		1			
028	644808-8	Borne		1			
029	187843-8	Ensemble du logement		1			
C10	263005-3	Cheville caoutchouc 6		2			
029		INC. 24					
030	191971-3	Jeu de balai en carbone		1			
031	643929-3	Bouchon du support		2			
032	419518-4	Couvercle de bouchon verrouillage		2			
033	326009-7	Raccord		1			
034	210042-8	Roulement à billes 629LLB		1			
035	213445-5	Joint torique 26		1	*		
035-1	213407-3	Joint torique 26	O	1			
036	961005-4	Circlip extérieur S-9		1			
037	317821-6	Couvercle du carter d'engrenage		1			

		s				
A01	781039-9	Cle plate 13		2		
A02	450128-8	Couvercle de batterie		1		
A03	***DC18RC	DC18RC FAST CHARGER		1		
A04	194204-5	Batterie 1000 BL1830		2	*	
A04	196235-0	Batterie 1000 BL1815N		1	*	
A04	196399-0	Batterie 1000 BL1840		2	*	
A04-1	194204-5	Batterie 1000 BL1830	O	2	*	
A04-1	196235-0	Batterie 1000 BL1815N	O	1		
A04-1	196399-0	Batterie 1000 BL1840	O	2	*	
A04-2	197600-6	Batterie 1000 BL1830B	<	2	*	
A04-2	197265-4	Batterie 1000 BL1840B	<	2	*	
A04-2	197280-8	Batterie 1000 BL1850B		2	*	
A04-3	197600-6	Batterie 1000 BL1830B	O	2		
A04-3	197265-4	Batterie 1000 BL1840B	O	2		
A04-3	197280-8	Batterie 1000 BL1850B	O	2		
A05	141482-8	Coffret plastique		1		
C10	162315-4	Clip coffret		2		
A05	821550-0	Boîtier en plastique du connecteur (type 2)		1		
C10	453974-8	Clip coffret		4		
A06	803U25-7	Étiquette de boîtier en plastique DGD800RFE		2		
A06	837806-1	Plateau intérieur		1		
A07	803U21-5	Étiquette d'indication DGD800RFJ		1		
A07	803U23-1	Étiquette d'indication DGD800ZJ		1		
A07	804E83-0	Étiquette d'indication DGD800Y1J		1		
A07	804E98-7	Étiquette d'indication DGD800RMJ		1		
A07	808W85-6	Étiquette d'indication DGD800RTJ		1		
A08	803U22-3	Étiquette de boîtier en plastique DGD800RFJ		2		
A08	803U24-9	Étiquette de boîtier en plastique DGD800ZJ		2		
A08	804E84-8	Étiquette de boîtier en plastique DGD800YJ		2		
A08	804E99-5	Étiquette de boîtier en plastique DGD800RMJ		2		
A08	808W86-4	Étiquette de boîtier en plastique DGD800RTJ		2		
F15-2	196235-0	Batterie 1000 BL1815N	O	1		
F16-1	196449-1	Batterie 1000 BL1815N	O	1		
F17-2	196449-1	Batterie 1000 BL1815N	O	1		

Veuillez indiquer les pièces n ° lorsque votre commande.

Date d'impression 11/04/2024