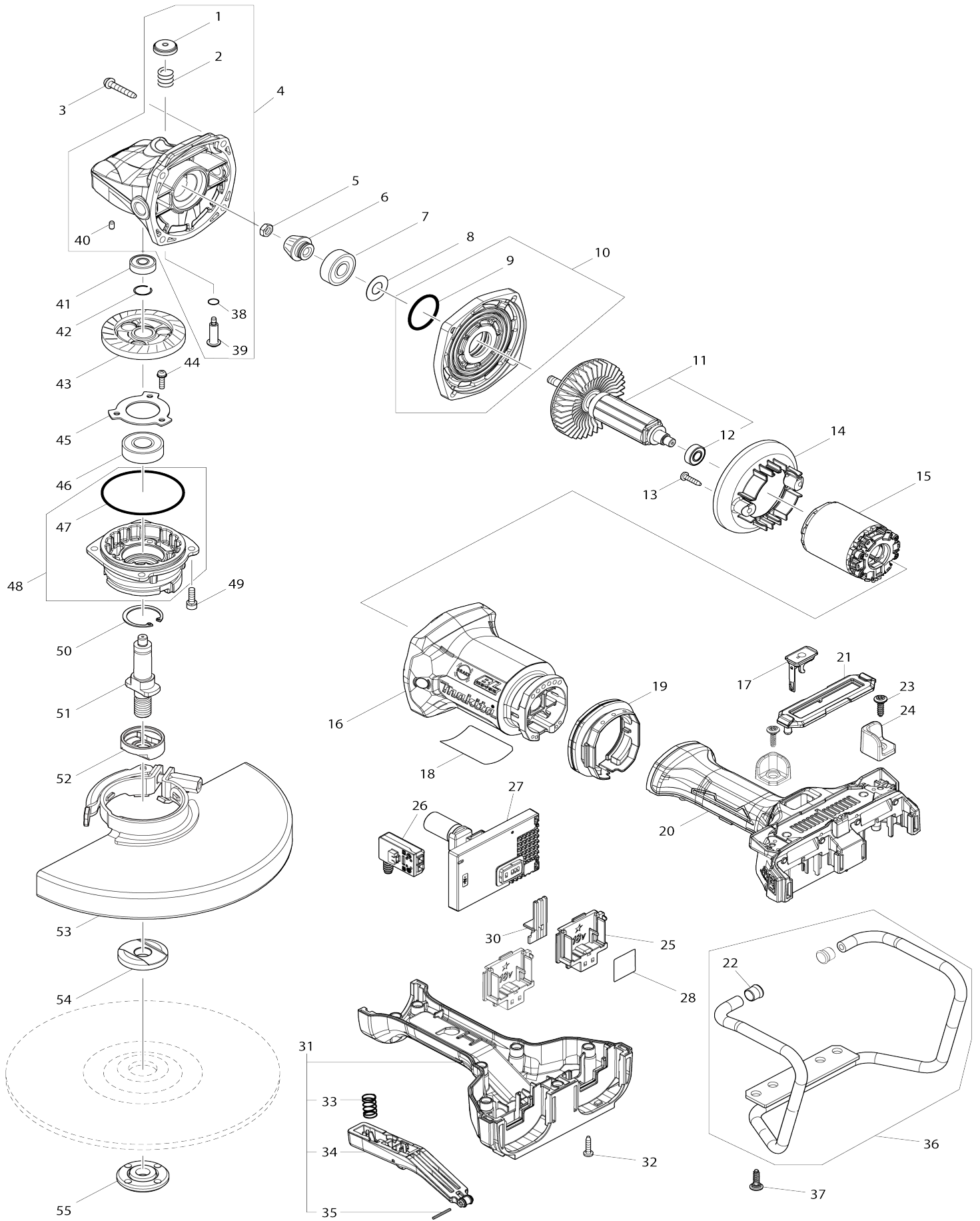


Model No.DGA901



C10	801H41-5	Étiquette d'indication		1	*		
027-1	620L83-2	Controleur cpl	<	1			
C10	801H41-5	Étiquette d'indication		1			
028	854V05-2	Numéro de série. étiquette DGA 901		1			
030	457621-3	Lentille		1			
031	136022-5	Ensemble de la gâchette allongé e de la poignée		1	*		
C10	263005-3	Cheville caoutchouc 6		4	*		
D10		INC. 20,33-35					
031-1	136110-8	Ensemble de la gâchette allongé e de la poignée	<	1			
C10	263005-3	Cheville caoutchouc 6		4			
D10		INC. 20,33-35					
032	265999-8	Vis taraudeuse à tête bombée 4X 25		7			
033	234357-9	Ressort boudin 11		1			
034	144584-9	Levier de commutation complète		1			
035	951019-1	Goupille elastique 2-20		1			
036	135919-5	Ensemble du tube de protecteur		1			
D10		INC. 22					
037	251587-7	Vis autotaraudeuse à tête creuse hexalobée 5X18		4			
038	213026-5	Joint torique 7		1			
039	256516-5	Axe épaulé tête plate 11		1			
040	263002-9	Cheville caoutchouc 4		1			
041	210029-0	Roulement à billes 608ZZ		1			
042	233925-5	Jonc de retenue 13		1			
043	227561-7	Roue conique à denture spirale 4 9		1			
044	911128-8	Vis à tête cylindrique M4X16 WR		3			
045	285851-4	Pièce de retenue de roulement		1			
046	211241-5	Roulement à billes 6202DDW		1			
047	213720-9	Joint torique 67		1			
048	135917-9	Ensemble du boîtier de rouleme nt		1			
D10		INC. 47					
049	922221-3	Boulon à tête cylindrique à six pa ns creux M5X16 W		4			
050	962151-6	Circlip int R-32		1			
051	326963-5	Broche		1			
052	310800-3	Flasque plomb		1			
053	122847-3	Ensemble du couvercle de meule sans outil 230K		1	*		
053-1	141P40-6	Couvercle de meule sans outil 23 0K complet	<	1			
C10	8050A1-8	CAUTION LABEL		1			
054	224447-6	Flasque interieur 42B		1			
055	224485-8	Contre-écrou 14-45		1			
056	620L22-2	Contrôle B	S	1			
057	638A37-9	Unité responsable	S	1			
058	652119-7	Vis à tête cylindrique M2X6	S	6			
A01	162264-5	Poignee anti-vibration		1			
A02	782407-9	Cle a ergots 35		1	*		
A02-1	782034-2	Cle a ergots 35	O	1			

F10	198678-2	Ensemble du flasque intérieur 45 CC		1			
F11-2	198900-7	Cle bluetooth	<	1	*		
F11-3	198900-7	Cle bluetooth	O	1			
F45	191X44-6	Jeu de couvercles du collecteur d e poussières K 180mm		1			
A03	821717-0	Coffret plastique		1			
C10	162271-8	Clip coffret		2			
A04	122864-3	Ensemble du contre-écrou sans outil M14		1	*		
A04-1	195354-9	Jeu de contre-écrous sans outil	O	1			
A03	198900-7	Cle bluetooth		1	*		
A03-1	198900-7	Cle bluetooth	<	1	*		
A03-2	198900-7	Cle bluetooth	<	1	*		
A03-3	198900-7	Cle bluetooth	O	1			
A04	821717-0	Coffret plastique		1			
C10	162271-8	Clip coffret		2			
A05	122864-3	Ensemble du contre-écrou sans outil M14		1	*		
A05-1	195354-9	Jeu de contre-écrous sans outil	O	1			
A10	122913-6	Ensemble du couvercle de meule 230CK		1			
C10	213017-6	Joint torique 6		1	*		
C20	265198-2	Vis à tête cylindrique M8X25		1			

Veuillez indiquer les pièces n ° lors de votre commande.

Date d'impression 07/10/2024