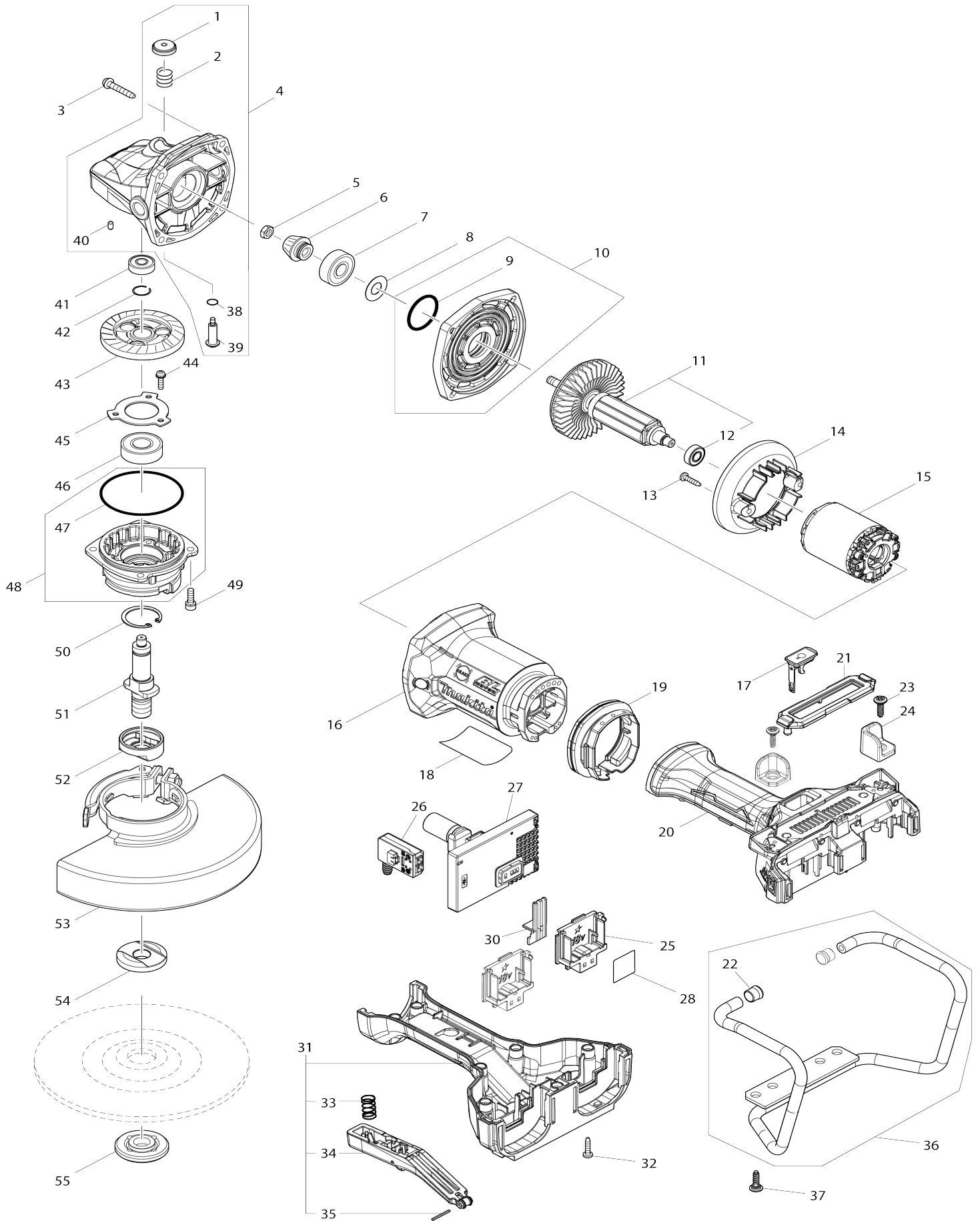


# Model No.DGA701



# Model No.DGA701

Numéro d'article	N ° de pièces	Description	Intercangeabilité	Q'ty	Nouvelle / ancienne	Note 1	Note 2
001	451485-7	Chapeau de tige		1			
002	233089-5	Ressort boudin 12		1			
003	266173-1	Vis taraudeuse à tête bombée 5X30		4			
004	135918-7	Ensemble du carter d'engrenage		1			
D10		INC. 1,2,38-40					
005	264010-3	Écrou hexagonal M7		1			
006	227564-1	Roue conique à denture spirale 10A		1			
007	211137-0	Roulement à billes 6201LLU		1			
008	253759-0	Rondelle plate 12		1			
009	213459-4	Joint torique 32		1			
010	135916-1	Ensemble couvercle de carter d'engrenage		1			
D10		INC. 9					
011-1	519436-7	Induit complet		1			
D10		INC. 12					
012	211166-3	Roulement à billes 698DDW		1			
013	266326-2	Vis taraudeuse à tête bombée 4X18		2			
014	457618-2	Chicane		1			
015	629376-2	Redresseur		1	*		
015-1	629B80-5	Redresseur	S	1			
016	457615-8	Carter moteur		1			
017	140F99-0	Capuchon complet		1			
C10	213218-6	Joint torique 16		1	*		
C11	213A05-9	Joint torique 16	O	1			
C20	818H07-8	Étiquette cap		1			
018	854U75-5	Plaque signalétique DGA701		1			
019	457619-0	Caoutchouc anti-vibration		1			
020-1	136110-8	Ensemble de la gâchette allongée de la poignée		1			
C10	263005-3	Cheville caoutchouc 6		4			
D10		INC. 31,33-35					
021	457620-5	Couvercle de poussière		1			
022	422230-7	Capuchon		2			
023	251587-7	Vis autotaraudeuse à tête creuse hexalobée 5X18		2			
024-1	347482-8	Bloc de protection		2			
025	644809-6	Borne		2			
026	651083-9	Interrupteur C3XA-1PSPM		1			
027	620987-6	Contrôleur cpl		1	*		
C10	801H41-5	Étiquette d'indication		1	*		
027-1	620L83-2	Contrôleur cpl	<	1			
C10	801H41-5	Étiquette d'indication		1			
028	854U82-8	Numéro de série. étiquette DGA701		1			
030	457621-3	Lentille		1			
031-1	136110-8	Ensemble de la gâchette allongée de la poignée		1			

C10	263005-3	Cheville caoutchouc 6		4		
D10		INC. 20,33-35				
032	265999-8	Vis taraudeuse à tête bombée 4X 25		7		
033	234357-9	Ressort boudin 11		1		
034	144584-9	Levier de commutation complète		1		
035	951019-1	Goupille elastique 2-20		1		
036	135919-5	Ensemble du tube de protecteur		1		
D10		INC. 22				
037	251587-7	Vis autotaraudeuse à tête creuse hexalobée 5X18		4		
038	213026-5	Joint torique 7		1		
039	256516-5	Axe épaulé tête plate 11		1		
040	263002-9	Cheville caoutchouc 4		1		
041	211032-4	Roulement à billes 608ZZ		1		
042	233925-5	Jonc de retenue 13		1		
043	227562-5	Roue conique à denture spirale 3 8		1		
044	911128-8	Vis à tête cylindrique M4X16 WR		3		
045	285851-4	Pièce de retenue de roulement		1		
046	211228-7	Roulement à billes 6202DDW		1		
047	213720-9	Joint torique 67		1		
048	135917-9	Ensemble du boîtier de roulement		1		
D10		INC. 47				
049	922221-3	Boulon à tête cylindrique à six pans creux M5X16 W		4		
050	962151-6	Circlip int R-32		1		
051	326963-5	Broche		1		
052	310800-3	Flasque plomb		1		
053	122846-5	Ensemble du couvercle de meule sans outil 180K		1		
054	224447-6	Flasque interieur 42B		1		
055	224485-8	Contre-écrou 14-45		1		
056	620L22-2	Contrôleur B	S	1		
057	638A37-9	Unité responsable	S	1		
058	652119-7	Vis à tête cylindrique M2X6	S	6		
A01	162264-5	Poignee anti-vibration		1		
A02	782407-9	Cle a ergots 35		1	*	
A02-1	782034-2	Cle a ergots 35	O	1		
A03	198900-7	Cle bluetooth		1	*	
A03-1	198900-7	Cle bluetooth	<	1	*	
A03-2	198900-7	Cle bluetooth	<	1	*	
A03-3	198900-7	Cle bluetooth	<	1	*	
A03-4	198900-7	Cle bluetooth	<	1	*	
A03-5	198900-7	Cle bluetooth	O	1		
A04	821717-0	Coffret plastique		1		
C10	162271-8	Clip coffret		2		
F45	191X44-6	Jeu de couvercles du collecteur de poussières K 180mm		1		
011	519436-7	Induit complet		1	*	
D10		INC. 12				
020	136022-5	Ensemble de la gâchette allongé e de la poignée		1	*	

C10	263005-3	Cheville caoutchouc 6		4	*		
D10		INC. 31,33-35					
024	327048-0	Bloc de protection		2	*		
031	136022-5	Ensemble de la gâchette allongé e de la poignée		1	*		
C10	263005-3	Cheville caoutchouc 6		4	*		
D10		INC. 20,33-35					
A05	***DC18RD	DC18RD TWO PORT FAST CHARG ER		1			
D10		COMPO-PARTS					
A06	197280-8	Batterie 1000 BL1850B		2	*		
A06-1	197280-8	Batterie 1000 BL1850B	O	2			
A03	821717-0	Coffret plastique		1			
C10	162271-8	Clip coffret		2			
A04	***DC18RD	DC18RD TWO PORT FAST CHARG ER		1			
D10		COMPO-PARTS					
A05	197280-8	Batterie 1000 BL1850B		2	*		
A05-1	197280-8	Batterie 1000 BL1850B	O	2			
A01	143486-6	Manche 37 complet		1			

Veuillez indiquer les pièces n ° lorsque votre commande.

Date d'impression 07/10/2024