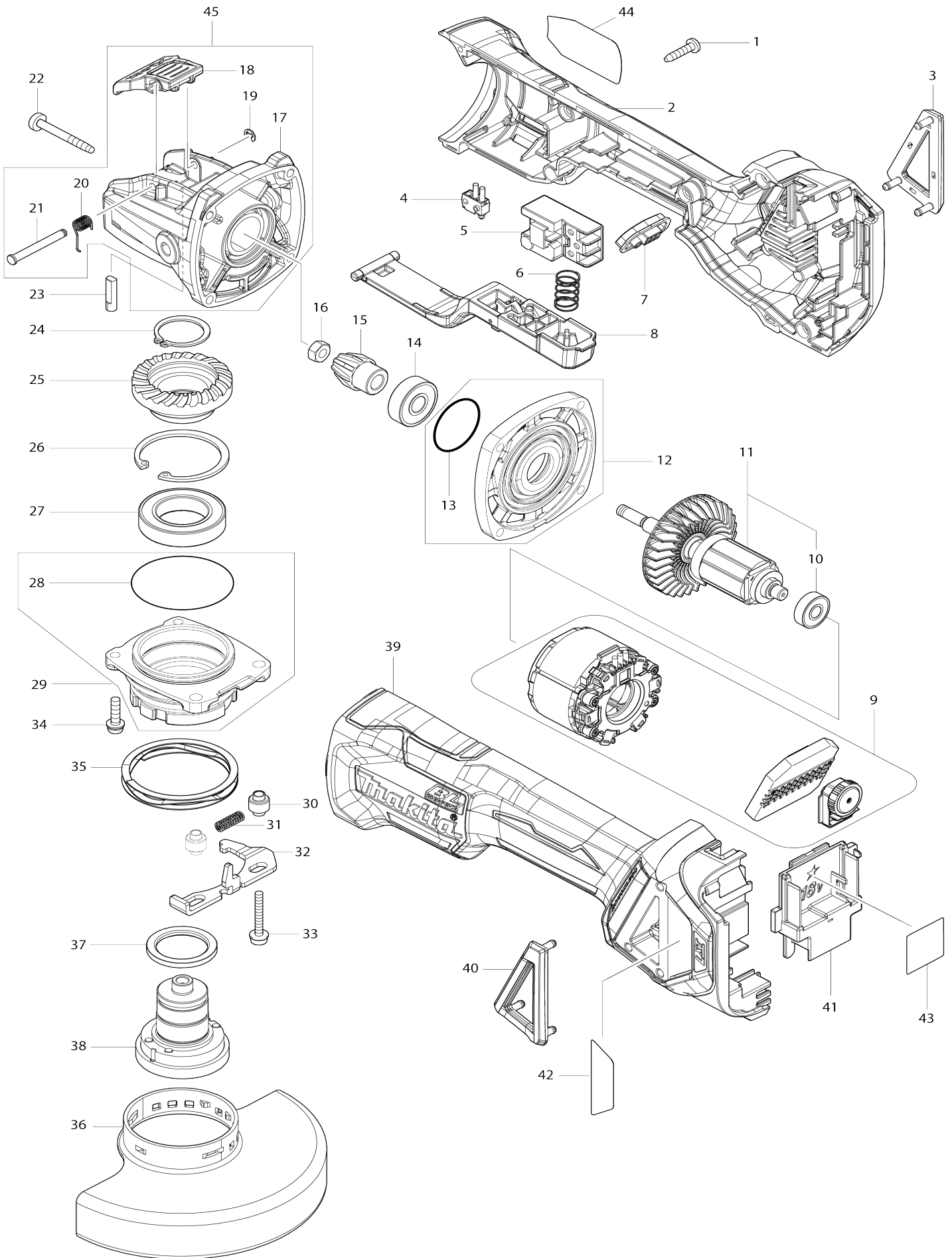


Model No.DGA519 125MM CORDLESS ANGLE GRINDER



Model No.DGA519 125MM CORDLESS ANGLE GRINDER

Numéro d'article	N ° de pièces	Description	Intercangeabilité	Q'ty	Nouvelle / ancienne	Note 1	Note 2
001	266326-2	Vis taraudeuse à tête bombée 4X18		5	*		
001-1	265B67-9	Vis taraudeuse à tête bombée 4X18	O	5			
002	183H86-8	Ensemble du carter du moteur		1			
C10	263005-3	Cheville caoutchouc 6		2			
D10		INC. 39					
003	455450-8	Couvercle de poussiere R		1			
004	632E12-1	Unité d'interrupteur		1			
005	650734-1	Interrupteur TG73BDS-2		1			
006	234357-9	Ressort boudin 11		1			
007	142901-7	Panneau d'indication complet		1			
008	142976-6	Levier de commutation complète		1			
009	629304-7	Stator complet		1	*		
009-1	629B61-9	Redresseur	S	1			
010	210169-4	Roulement à billes 607LLB		1			
011	510440-9	Induit complet		1	*		
D10		INC. 10					
011-1	510440-9	Induit complet	O	1			
D10		INC. 10					
012	135930-7	Ensemble couvercle de carter d'engrenage		1			
D10		INC. 13					
013	213445-5	Joint torique 26		1	*		
013-1	213407-3	Joint torique 26	O	1			
014	210042-8	Roulement à billes 629LLB		1			
015	226950-3	Roue conique à denture spirale 10		1			
016	252186-8	Écrou hexagonal M6		1			
017	140N76-0	Carter d'engrenage complet		1			
018	459967-3	Levier		1			
019	961017-7	Circlip (EXT) E-3		1			
020	232576-1	Ressort de torsion 5		1			
021	256935-5	Goupille à tête 4		1			
022	266361-0	Vis taraudeuse à tête bombée 4X30		4	*		
022-1	265B70-0	Vis taraudeuse à tête bombée 4X30	O	4			
023	327460-4	Arbre		1			
024	961104-2	Circlip extérieur S-24		1			
025	226951-1	Roue conique à denture spirale 37		1			
026	962201-7	Circlip int R-42		1			
027	210208-0	Roulement à billes 6905DDW		1			
028	213622-9	Joint torique 45		1			
029	136199-6	Ensemble du boîtier de roulement		1			
D10		INC. 28					
030	327322-6	Manche 4		2			
031	232490-1	Ressort boudin 4		1			

032	347615-5	Levier		1			
033	911159-7	Vis à tête cylindrique M4X30 WG		2			
034	911138-5	Vis à tête cylindrique M4X20 WR		2			
035	232577-9	Ressort ondulé spiralé 49		1	*		
035-1	232577-9	Ressort ondulé spiralé 49	O	1			
036	347618-9	Couvercle de meule 125		1	*		
036-1	141L27-4	Couvercle de meule 125 complet	<	1			
C10	8050A1-8	CAUTION LABEL		1			
037	327459-9	Anneau 25		1			
038	127428-8	Axe entrainement		1			
039	183H86-8	Ensemble du carter du moteur		1			
C10	263005-3	Cheville caoutchouc 6		2			
D10		INC. 2					
040	455449-3	Couvercle de poussiere L		1			
041	643874-2	Borne		1			
042	816D93-9	Étiquette d'exploitation		1			
043	856R76-1	Numéro de série. étiquette DGA 519		1			
044	856R71-1	Plaque signalétique DGA519		1			
045	136209-9	Ensemble du carter d'engrenage		1			
D10		INC. 17-21					
046	620K21-8	Contrôleur	S	1			
047	652119-7	Vis à tête cylindrique M2X6	S	6			
A01	158237-4	Manche 36 complet		1			
A02	E-00402	GRINDING WHEEL INOX 125 X-L OCK		1			
A11	199710-5	Ensemble d'accessoire pour couvercle de disque de coupe 125		1			
F03	194514-0	Ensemble poignée anti vibration		1			
F07	191G05-4	Jeu de couvercles du collecteur de poussières 125MM		1			
A03	450128-8	Couvercle de batterie		2			
A04	***DC18RC	DC18RC FAST CHARGER		1			
D10		COMPO-PARTS					
A05	197280-8	Batterie 1000 BL1850B		2			
A06	821551-8	Boîtier en plastique du connecteur (type 3)		1			
C10	453974-8	Clip coffret		4			
A07	8009B9-8	Étiquette d'indication DGA519RTJ		1	*		
A08	8009C0-3	Étiquette de boîtier en plastique DGA519RTJ		2	*		
A08-1	8009C1-1	DGA519RTJ PLASTIC CASE LABEL	O	2			
A09	839252-4	Plateau intérieur		1			

Veuillez indiquer les pièces n ° lors de votre commande.

Date d'impression 11/06/2024