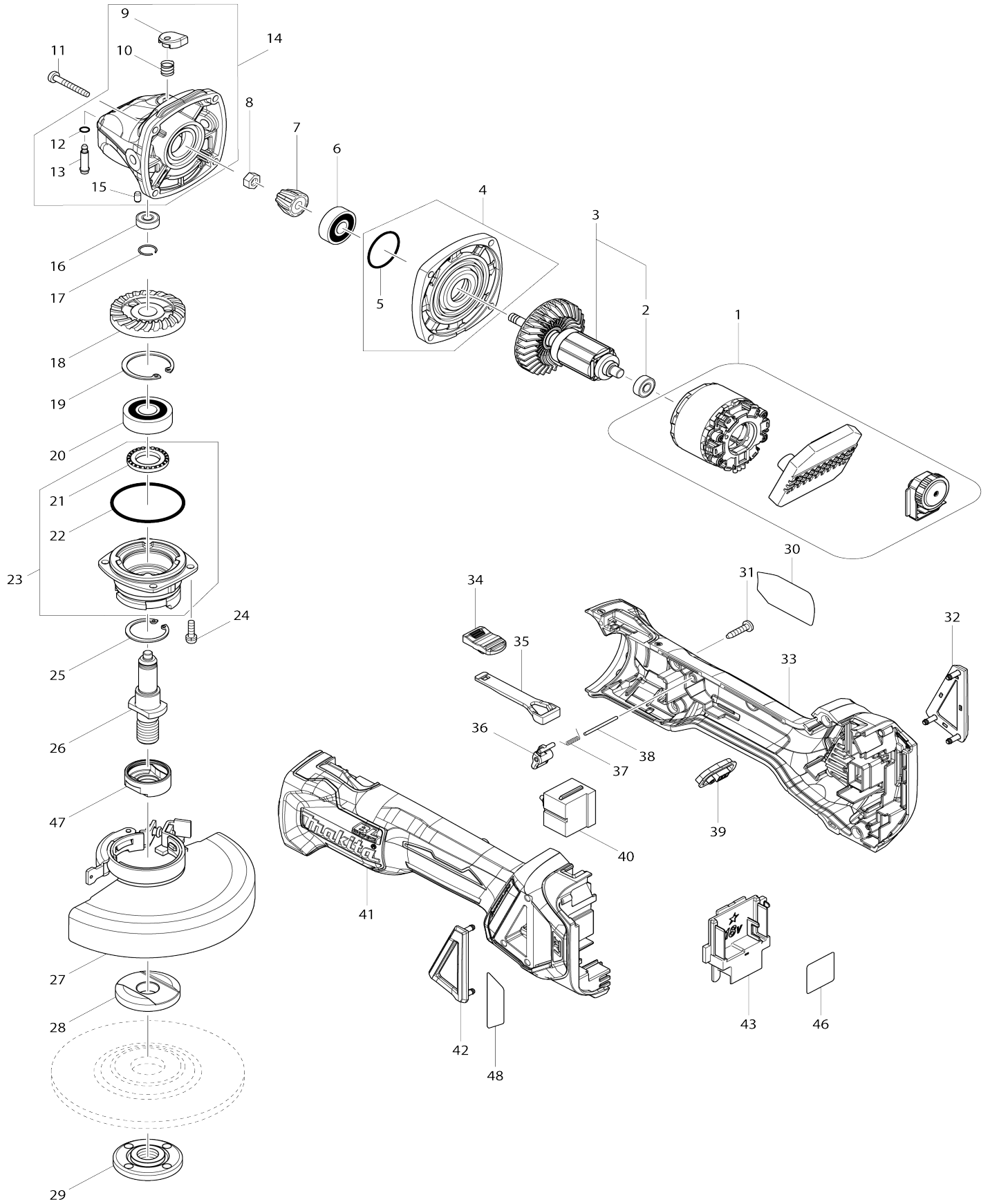


Model No. DGA513 125MM CORDLESS ANGLE GRINDER



Model No.DGA513 125MM CORDLESS ANGLE GRINDER

Numéro d'article	N ° de pièces	Description	Intercangeabilité	Q'ty	Nouvelle / ancienne	Note 1	Note 2
001	629298-6	Stator complet		1	*		
001-1	629B61-9	Redresseur	S	1			
002	210169-4	Roulement à billes 607LLB		1			
003	510329-1	Induit complet		1	*		
003		INC. 2			*		
003-1	510329-1	Induit complet	O	1			
003-1		INC. 2					
004	135930-7	Ensemble couvercle de carter d'engrenage		1	*		
004		INC. 5			*		
004-1	136170-0	Ensemble couvercle de carter d'engrenage	O	1			
004-1		INC. 5					
005	213445-5	Joint torique 26		1	*		
005-1	213407-3	Joint torique 26	O	1			
006	210042-8	Roulement à billes 629LLB		1			
007	227541-3	Roue conique à denture spirale 10		1	*		
007-1	226861-2	Roue conique à denture spirale 10	S	1			
008	252186-8	Écrou hexagonal M6		1			
009	417771-6	Chapeau de tige		1			
010	233072-2	Ressort boudin 8		1	*		
010-1	233376-2	Ressort boudin 8	O	1			
011	266361-0	Vis taraudeuse à tête bombée 4X30		4	*		
011-1	265B70-0	Vis taraudeuse à tête bombée 4X30	O	4			
012	213960-9	Joint torique 5		1			
013	256546-6	Goupille de bride épaulée 4		1			
014	135929-2	Ensemble du carter d'engrenage		1			
014		INC. 9,10,12,13,15					
015	263002-9	Cheville caoutchouc 4		1			
016	210033-9	Roulement à billes 696ZZ		1			
017	233950-6	Jonc de retenue 11		1			
018	227641-9	Roue conique à denture spirale 37		1	*		
018-1	226862-0	Roue conique à denture spirale 37	S	1			
019	962151-6	Circlip int R-32		1			
020	211129-9	Roulement à billes 6201DDW		1			
021	262153-5	Rondelle feutre 16		1			
022	213622-9	Joint torique 45		1			
023	135949-6	Ensemble du boîtier de roulement		1			
023		INC. 21,22					
024	911121-2	Vis à tête cylindrique M4X14 W		4			
025	962105-3	Circlip int R-26		1			
026	326672-6	Broche		1			
027	123145-8	Ensemble du couvercle de meule		1	*		

		sans outil 125AK				
C10	213009-5	Joint torique 4		1	*	
C20	265180-1	Vis à tête cylindrique M5X16		1	*	
027-1	141P36-7	Couvercle de meule sans outil 12 5AK complet	<	1		
C10	213009-5	Joint torique 4		1	*	
C20	265180-1	Vis à tête cylindrique M5X16		1		
C30	8050A1-8	CAUTION LABEL		1		
028	224447-6	Flasque interieur 42B		1		
029	224554-5	Contre-écrou 14-45		1		
030	853X81-5	Plaque signalétique DGA513		1		
031	266326-2	Vis taraudeuse à tête bombée 4X 18		5	*	
031-1	265B67-9	Vis taraudeuse à tête bombée 4X 18	O	5		
032	455450-8	Couvercle de poussiere R		1		
033	183H83-4	Ensemble du logement		1		
C10	263005-3	Cheville caoutchouc 6		2		
033		INC. 41				
034	455447-7	Bouton d' inter		1		
035	455446-9	Gâchette allongée		1		
036	455448-5	Levier		1		
037	231679-8	Ressort de torsion 2		1		
038	268330-7	Goupille 2		1		
039	142901-7	Panneau d'indication complet		1		
040	650579-7	Interrupteur 1246.3223		1	*	
040-1	650579-7	Interrupteur 1246.3223	O	1		
041	183H83-4	Ensemble du logement		1		
C10	263005-3	Cheville caoutchouc 6		2		
041		INC. 33				
042	455449-3	Couvercle de poussiere L		1		
043	643874-2	Borne		1		
046	853X86-5	Numéro de série. étiquette DGA 513		1		
047	310514-4	Flasque plomb		1		
048	816D93-9	Étiquette d'exploitation		1		
049	620K24-2	Contrôleur	S	1		
050	652119-7	Vis à tête cylindrique M2X6	S	6		
A01	158237-4	Manche 36 complet		1		
A02	A-80656	MEULE INOX 125X6 WA36N 2,5G		1		
A03	782423-1	Cle a ergots 35		1		
A04	450128-8	Couvercle de batterie		2		
A05	***DC18RC	DC18RC FAST CHARGER		1		
A05		COMPO-PARTS				
A06	197280-8	Batterie 1000 BL1850B		2	*	
A06-1	197280-8	Batterie 1000 BL1850B	O	2		
A07	821551-8	Boîtier en plastique du connecteur (type 3)		1		
C10	453974-8	Clip coffret		4		
A08	816K14-3	Étiquette d'indication DGA513RTJ		1		
A09	816K15-1	Étiquette de boîtier en plastique DGA513RTJ		2		
A10	839252-4	Plateau intérieur		1		

A13	199710-5	Ensemble d'accessoire pour couvercle de disque de coupe 125		1		
D01	652044-2	Vis à tête bombée M3.5X5.0		2		
F04-1	194514-0	Ensemble poignée anti vibration	O	1		
F23	191W06-8	Ensemble du pare-poussière K 1 15/125mm		1		
C10	743129-6	Brosse A		1		
C20	743130-1	Brosse B		1		

Veuillez indiquer les pièces n ° lorsque votre commande.

Date d'impression 11/04/2024