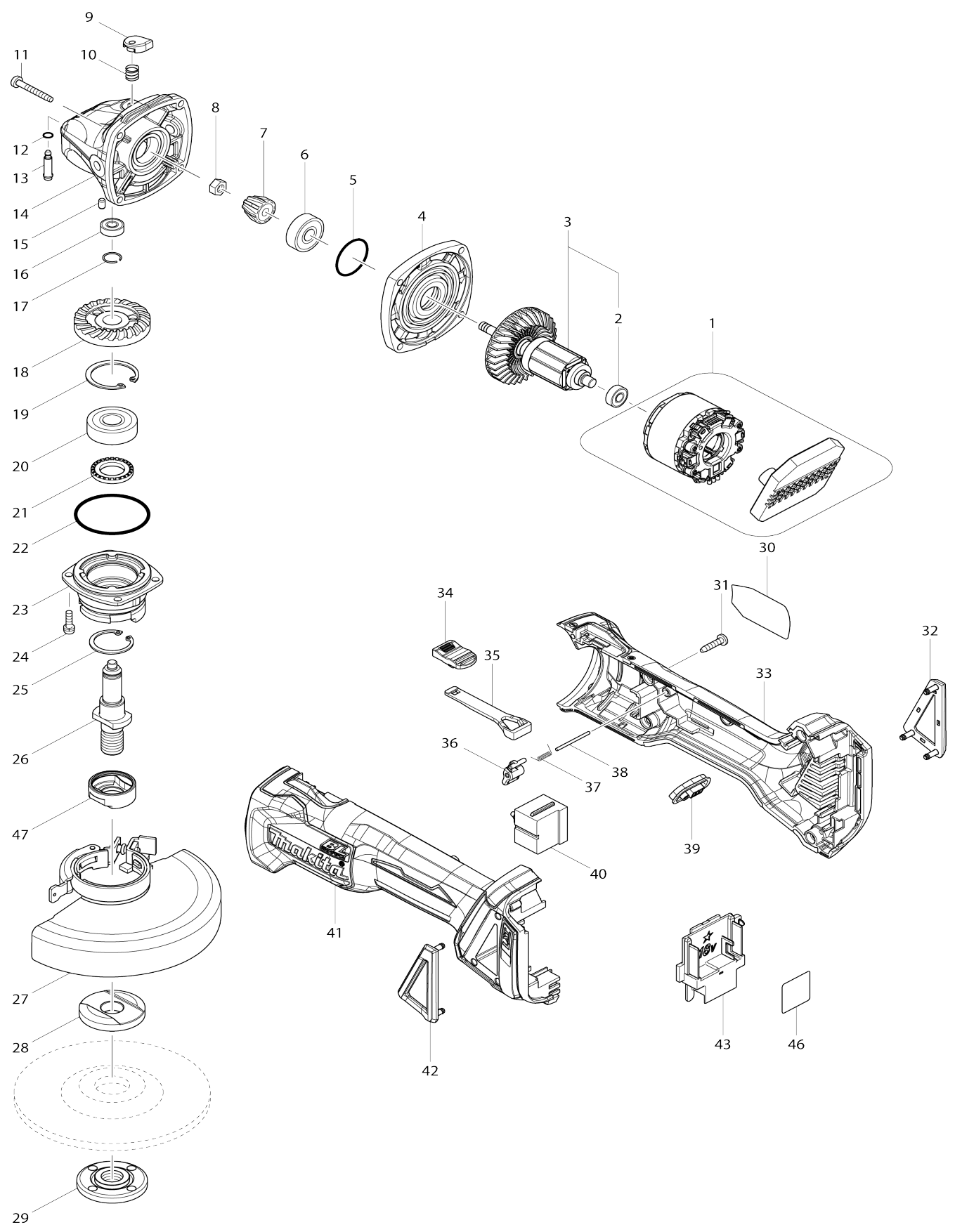


Model No.DGA506 125MM CORDLESS ANGLE GRINDER



Model No.DGA506 125MM CORDLESS ANGLE GRINDER

Numéro d'article	N ° de pièces	Description	Intercangeabilité	Q'ty	Nouvelle / ancienne	Note 1	Note 2
001	629201-7	Stator complet		1	*		
001-1	629B61-9	Redresseur	S	1			
002	210034-7	Roulement à billes 607LLB		1	*		
002-1	210169-4	Roulement à billes 607LLB	<	1			
003	519378-5	Induit complet		1	*		
003		INC. 2			*		
003-1	510329-1	Induit complet	<	1	*		
003-1		INC. 2			*		
003-2	510329-1	Induit complet	O	1	*		
003-2		INC. 2			*		
003-3	510329-1	Induit complet	O	1			
003-3		INC. 2					
004	319214-3	Couvercle du carter d'engrenages		1			
005	213445-5	Joint torique 26		1	*		
005-1	213407-3	Joint torique 26	O	1			
006	210042-8	Roulement à billes 629LLB		1			
007	227541-3	Roue conique à denture spirale 10		1	*		
007-1	226861-2	Roue conique à denture spirale 10	S	1			
008	252186-8	Écrou hexagonal M6		1			
009	417771-6	Chapeau de tige		1			
010	233072-2	Ressort boudin 8		1	*		
010-1	233376-2	Ressort boudin 8	O	1			
011	266361-0	Vis taraudeuse à tête bombée 4X30		4	*		
011-1	265B70-0	Vis taraudeuse à tête bombée 4X30	O	4			
012	213960-9	Joint torique 5		1			
013	256546-6	Goupille de bride épaulée 4		1			
014	319213-5	Carter d'engrenage		1			
015	263002-9	Cheville caoutchouc 4		1			
016	210033-9	Roulement à billes 696ZZ		1			
017	233950-6	Jonc de retenue 11		1			
018	227641-9	Roue conique à denture spirale 37		1	*		
018-1	226862-0	Roue conique à denture spirale 37	S	1			
019	962151-6	Circlip int R-32		1			
020	211129-9	Roulement à billes 6201DDW		1			
021	262153-5	Rondelle feutre 16		1			
022	213622-9	Joint torique 45		1			
023	319399-5	Boîtier de roulement		1			
024	911121-2	Vis à tête cylindrique M4X14 W		4			
025	962105-3	Circlip int R-26		1			
026	326672-6	Broche		1			
027	123145-8	Ensemble du couvercle de meule sans outil 125AK		1	*		
C10	213009-5	Joint torique 4		1	*		

C20	265180-1	Vis à tête cylindrique M5X16		1	*		
027-1	141P36-7	Couvercle de meule sans outil 12 5AK complet	<	1			
C10	213009-5	Joint torique 4		1	*		
C20	265180-1	Vis à tête cylindrique M5X16		1			
C30	8050A1-8	CAUTION LABEL		1			
028	224447-6	Flasque interieur 42B		1			
029	224554-5	Contre-écrou 14-45		1			
030	851Y86-5	Plaque signalétique DGA506		1			
031	266326-2	Vis taraudeuse à tête bombée 4X 18		5	*		
031-1	265B67-9	Vis taraudeuse à tête bombée 4X 18	O	5			
032	455450-8	Couvercle de poussiere R		1			
033	187998-9	Ensemble du carter du moteur		1	*		
C10	263005-3	Cheville caoutchouc 6		2	*		
033		INC. 41			*		
033-1	183J39-9	Ensemble du carter du moteur	<	1			
C10	263005-3	Cheville caoutchouc 6		2			
033-1		INC. 41					
034	455447-7	Bouton d' inter		1			
035	455446-9	Gâchette allongée		1			
036	455448-5	Levier		1			
037	231679-8	Ressort de torsion 2		1			
038	268330-7	Goupille 2		1			
039	142901-7	Panneau d'indication complet		1			
040	650579-7	Interrupteur 1246.3223		1	*		
040-1	650579-7	Interrupteur 1246.3223	O	1			
041	187998-9	Ensemble du carter du moteur		1	*		
C10	263005-3	Cheville caoutchouc 6		2	*		
041		INC. 33			*		
041-1	183J39-9	Ensemble du carter du moteur	<	1			
C10	263005-3	Cheville caoutchouc 6		2			
041-1		INC. 33					
042	455449-3	Couvercle de poussiere L		1			
043	643899-6	Borne		1			
046	851Y94-6	Numéro de série. étiquette DGA 506		1			
047	310514-4	Flasque plomb		1			
048	620L30-3	Contrôleur	S	1			
049	652119-7	Vis à tête cylindrique M2X6	S	6			
A01	A-80656	MEULE INOX 125X6 WA36N 2,5G		1			
A02	158237-4	Manche 36 complet		1			
A03	782423-1	Cle a ergots 35		1			
A04	***DC18RC	DC18RC FAST CHARGER		1			
A04		COMPO-PARTS					
A04	821551-8	Boîtier en plastique du connecteur (type 3)		1			
C10	453974-8	Clip coffret		4			
A05	194204-5	Batterie 1000 BL1830		2	*		
A05	197265-4	Batterie 1000 BL1840B		2	*		
A05	197280-8	Batterie 1000 BL1850B		2	*		
A05	838175-3	Plateau intérieur		1			

A05-1	197600-6	Batterie 1000 BL1830B	<	2	*		
A05-1	197265-4	Batterie 1000 BL1840B	O	2			
A05-1	197280-8	Batterie 1000 BL1850B	O	2			
A05-2	197600-6	Batterie 1000 BL1830B	O	2			
A06	450128-8	Couvercle de batterie		1			
A06	808R96-1	Étiquette d'indication DGA506Y1J		1	*		
A06	810N43-6	Étiquette d'indication DGA506ZJ		1			
A06-1	810N51-7	Étiquette d'indication DGA506Y1J	O	1			
A07	821551-8	Boîtier en plastique du connecteur (type 3)		1			
C10	453974-8	Clip coffret		4			
A07	808R97-9	Étiquette de boîtier en plastique DGA506Y1J		2	*		
A07	810N44-4	Étiquette de boîtier en plastique DGA506ZJ		2			
A07-1	810N52-5	Étiquette de boîtier en plastique DGA506Y1J	X	2			
A08	838175-3	Plateau intérieur		1			
A08	196235-0	Batterie 1000 BL1815N		1			
A09	808R90-3	Étiquette d'indication DGA506RFJ		1	*		
A09	808R92-9	Étiquette d'indication DGA506RMJ		1	*		
A09	808R94-5	Étiquette d'indication DGA506RTJ		1	*		
A09-1	810N45-2	Étiquette d'indication DGA506RFJ	O	1			
A09-1	810N47-8	Étiquette d'indication DGA506RMJ	O	1			
A09-1	810N49-4	Étiquette d'indication DGA506RTJ	O	1			
A10	808R91-1	Étiquette de boîtier en plastique DGA506RFJ		2	*		
A10	808R93-7	Étiquette de boîtier en plastique DGA506RMJ		2	*		
A10	808R95-3	Étiquette de boîtier en plastique DGA506RTJ		2	*		
A10-1	810N46-0	Étiquette de boîtier en plastique DGA506RFJ	X	2			
A10-1	810N48-6	Étiquette de boîtier en plastique DGA506RMJ	X	2			
A10-1	810N50-9	Étiquette de boîtier en plastique DGA506RTJ	X	2			
A13	199710-5	Ensemble d'accessoire pour couvercle de disque de coupe 125		1			
D01	652044-2	Vis à tête bombée M3.5X5.0		2			
F02-1	194514-0	Ensemble poignée anti vibration	O	1			
F15-1	197423-2	Batterie 1000 BL1860B	O	1			
F16-1	197428-2	Batterie 1000 BL1860B (2 pcs)	O	1			
F23	191W06-8	Ensemble du pare-poussière K 1 15/125mm		1			
C10	743129-6	Brosse A		1			
C20	743130-1	Brosse B		1			

Veuillez indiquer les pièces n ° lorsque votre commande.

Date d'impression 11/04/2024