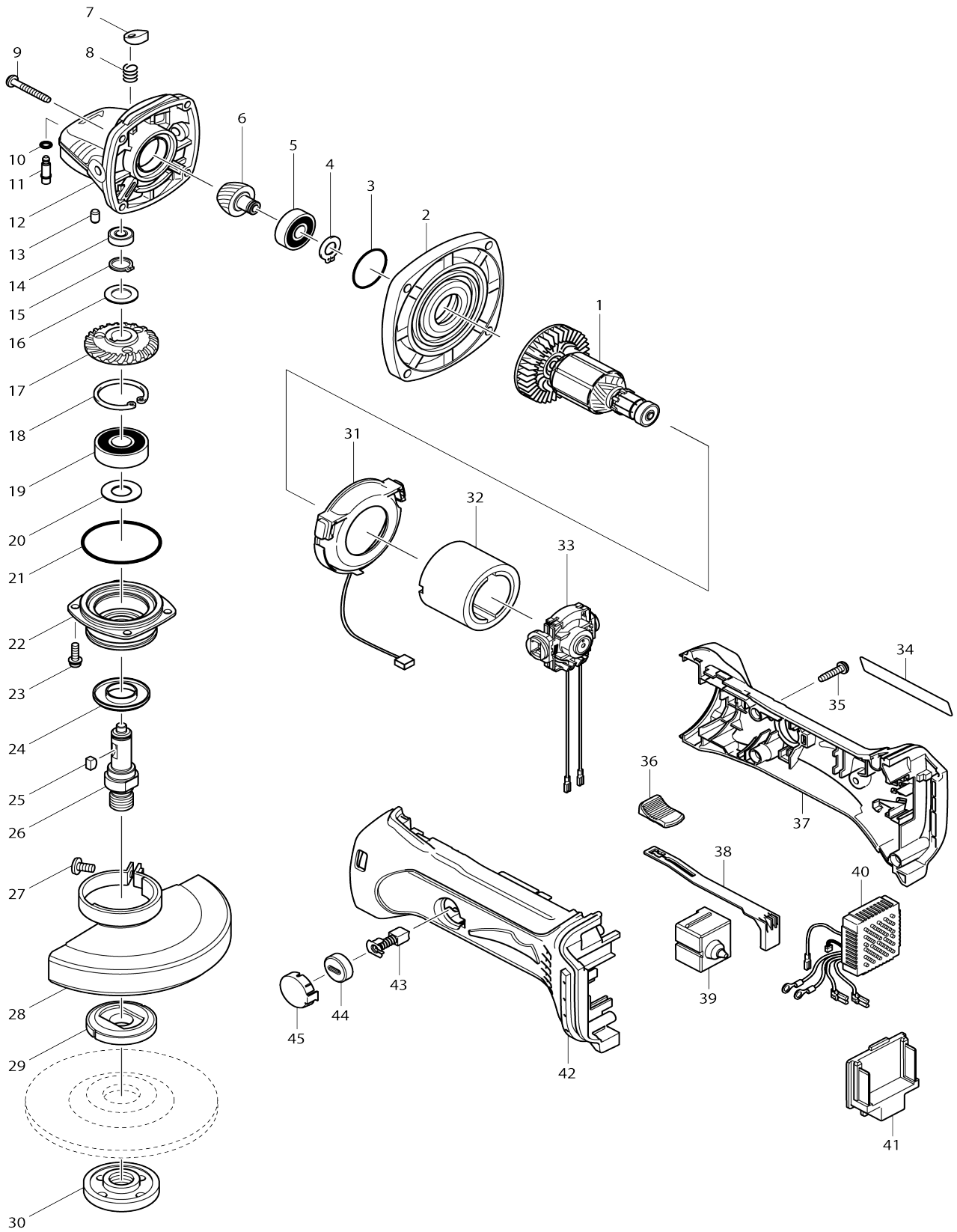


Model No.DGA452 MEULEUSE D=115mm 18V



Model No.DGA452 MEULEUSE D=115mm 18V

Numéro d'article	N ° de pièces	Description	Interchangeabilité	Q'ty	Nouvelle / ancienne	Note 1	Note 2
001	619218-8	Armature		1			
C10	421977-0	Bague en caoutchouc 13		1			
002	317821-6	Couvercle du carter d'engrenages		1			
003	213445-5	Joint torique 26		1			
004	961005-4	Circlip extérieur S-9		1			
005	210042-8	Roulement à billes 629LLB		1			
006	227501-5	Roue conique à denture spirale 19		1	*		
006-1	227959-8	Roue conique à denture spirale 19	S	1			
007	417771-6	Chapeau de tige		1			
008	233072-2	Ressort boudin 8		1			
009	266361-0	Vis taraudeuse à tête bombée 4X30		4			
010	213960-9	Joint torique 5		1			
011	256496-5	Goupille de bride épaulée 4		1			
012	318051-2	Carter d'engrenage		1			
013	263002-9	Cheville caoutchouc 4		1			
014	210033-9	Roulement à billes 696ZZ		1			
015	961052-5	Circlip extérieur S-12		1			
016	253744-3	Rondelle plate 12		1			
017	227502-3	Roue conique à denture spirale 39		1	*		
017-1	227960-3	Roue conique à denture spirale 39	S	1			
018	962151-6	Circlip int R-32		1			
019	211129-9	Roulement à billes 6201DDW		1			
020	267238-2	Rondelle plate 12		1			
021	213622-9	Joint torique 45		1			
022	318331-6	Boîtier de roulement		1			
023	911121-2	Vis à tête cylindrique M4X14 W		4			
024	345464-4	Bague labyrinthe		1			
025	254011-9	Clavette woodr 4		1			
026	324489-1	Broche		1			
027	265180-1	Vis à tête cylindrique M5X16		1			
028	123098-1	Ensemble du couvercle de meule 115AK		1	*		
C10	213009-5	Joint torique 4		1	*		
028		INC. 27			*		
028-1	141P27-8	Couvercle de meule 115AK complet	<	1	*		
C10	213009-5	Joint torique 4		1	*		
C20	8050A1-8	CAUTION LABEL		1	*		
028-1		INC. 27			*		
028-2	123098-1	Ensemble du couvercle de meule 115AK	<	1	*		
C10	213009-5	Joint torique 4		1	*		
C20	8050A1-8	CAUTION LABEL		1	*		
028-2		INC. 27			*		

028-3	141P27-8	Couvercle de meule 115AK complet	<	1		
C10	213009-5	Joint torique 4		1	*	
C20	8050A1-8	CAUTION LABEL		1		
028-3		INC. 27				
029	224415-9	Flasque interieur 42		1	*	
029-1	224490-5	Flasque interieur 14-45	O	1		
030	224554-5	Contre-écrou 14-45		1		
031	631714-6	Circuit led		1		
032	638627-2	Unité du poussoir		1		
033	638921-2	Porte charbon cpl		1		
034	815H70-2	Plaque signalétique DGA452		1		
035	266326-2	Vis taraudeuse à tête bombée 4X18		5		
036	419566-3	Bouton d'inter		1		
037	187843-8	Ensemble du logement		1		
C10	263005-3	Cheville caoutchouc 6		2		
037		INC. 42				
038	419519-2	Gâchette allongée		1		
039	650579-7	Interrupteur 1246.3223		1	*	
039-1	650579-7	Interrupteur 1246.3223	O	1		
040	620243-4	Contrôleur		1	*	
040-1	620G57-3	CONTROLLER	<	1		
041	644808-8	Borne		1		
042	187843-8	Ensemble du logement		1		
C10	263005-3	Cheville caoutchouc 6		2		
042		INC. 37				
043	191971-3	Jeu de balai en carbone		1		
044	643954-4	Bouchon du support		2		
045	419518-4	Couvercle de bouchon verrouillage		2		
A01	153489-2	Manche 36 complet		1		
A02	782423-1	Cle a ergots 35		1		
A03	***DC18RC	DC18RC FAST CHARGER		1		
A04	194204-5	Batterie 1000 BL1830		2	*	
A04	196399-0	Batterie 1000 BL1840		2	*	
A04	196235-0	Batterie 1000 BL1815N		1	*	
A04-1	194204-5	Batterie 1000 BL1830	O	2	*	
A04-1	196399-0	Batterie 1000 BL1840	O	2	*	
A04-1	196235-0	Batterie 1000 BL1815N	O	1		
A04-2	197600-6	Batterie 1000 BL1830B	<	2	*	
A04-2	197265-4	Batterie 1000 BL1840B	<	2	*	
A04-2	197280-8	Batterie 1000 BL1850B		2	*	
A04-3	197600-6	Batterie 1000 BL1830B	O	2		
A04-3	197265-4	Batterie 1000 BL1840B	O	2		
A04-3	197280-8	Batterie 1000 BL1850B	O	2		
A05	141257-5	Coffret plastique		1		
C10	163455-1	Clip coffret		2		
A05	821550-0	Boîtier en plastique du connecteur (type 2)		1		
C10	453974-8	Clip coffret		4		
A06	A-80640	DEPRESSED CENTER WHEEL 115X36		1		

A07	D-18764	THIN CUTTING 115X1.2 WA60T		1		
A07	837632-8	Plateau intérieur		1		
A08	450128-8	Couvercle de batterie		1		
A09	122910-2	Ensemble du couvercle de meule 115CK		1		
C10	265180-1	Vis à tête cylindrique M5X16		1		
C20	213009-5	Joint torique 4		1	*	
A09	803C92-4	Étiquette d'indication DGA452RFJ		1		
A09	803C93-2	Étiquette d'indication DGA452ZJ		1		
A09	803C70-4	Étiquette d'indication DGA452RMJ		1		
A09	803X34-4	Étiquette d'indication DGA452YJ		1	*	
A09	808W34-3	Étiquette d'indication DGA452RTJ		1		
A09-1	805U22-9	Étiquette d'indication DGA452Y1J	<	1		
A10	803C94-0	Étiquette de boîtier en plastique DGA452RFJ		2	*	
A10	803C95-8	Étiquette de boîtier en plastique DGA452ZJ		2		
A10	803D23-9	Étiquette de boîtier en plastique DGA452RMJ		2		
A10	803X35-2	Étiquette de boîtier en plastique DGA452YJ		2	*	
A10	808W35-1	Étiquette de boîtier en plastique DGA452RTJ		2	*	
A10-1	808V78-7	Étiquette de boîtier en plastique DGA452RFJ	O	2		
A10-1	805U23-7	Étiquette de boîtier en plastique DGA452Y1J	<	2		
A10-1	809B71-4	Étiquette de boîtier en plastique DGA452RTJ	O	2		
A13	199709-0	Ensemble d'accessoire pour couvercle de disque de coupe 115		1	*	
A14	199709-0	Ensemble d'accessoire pour couvercle de disque de coupe 115		1		
E02	805459-4	Étiquette d'instructions de sécurité		1		
F01	192227-7	Ensemble du flasque intérieur 47		1		
F17-2	196235-0	Batterie 1000 BL1815N	O	1		
F18-1	196449-1	Batterie 1000 BL1815N	O	1		
F19-2	196449-1	Batterie 1000 BL1815N	O	1		
F26	199936-9	Ensemble de sacs outil		1		

Veuillez indiquer les pièces n ° lorsque votre commande.

Date d'impression 11/04/2024