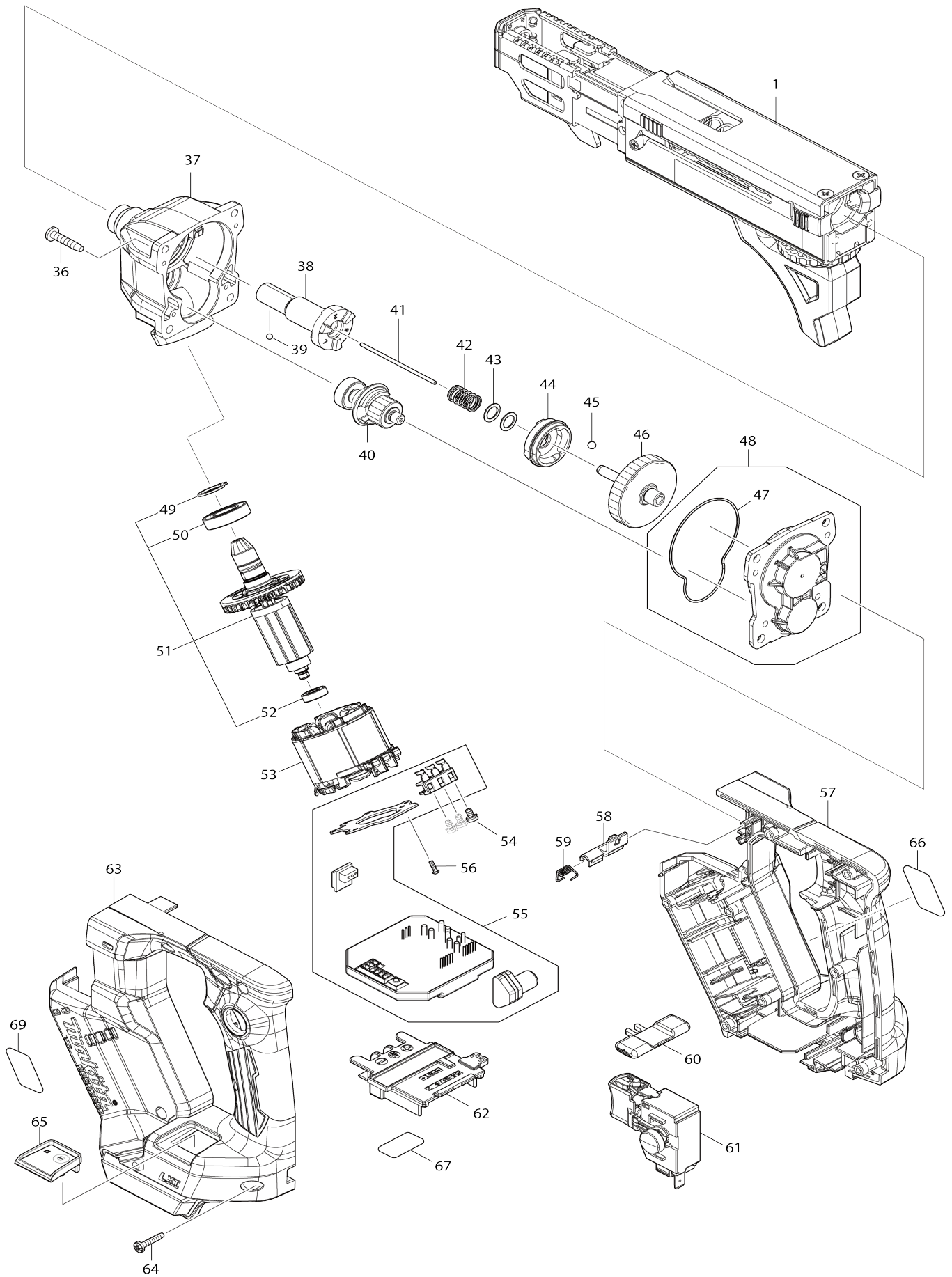
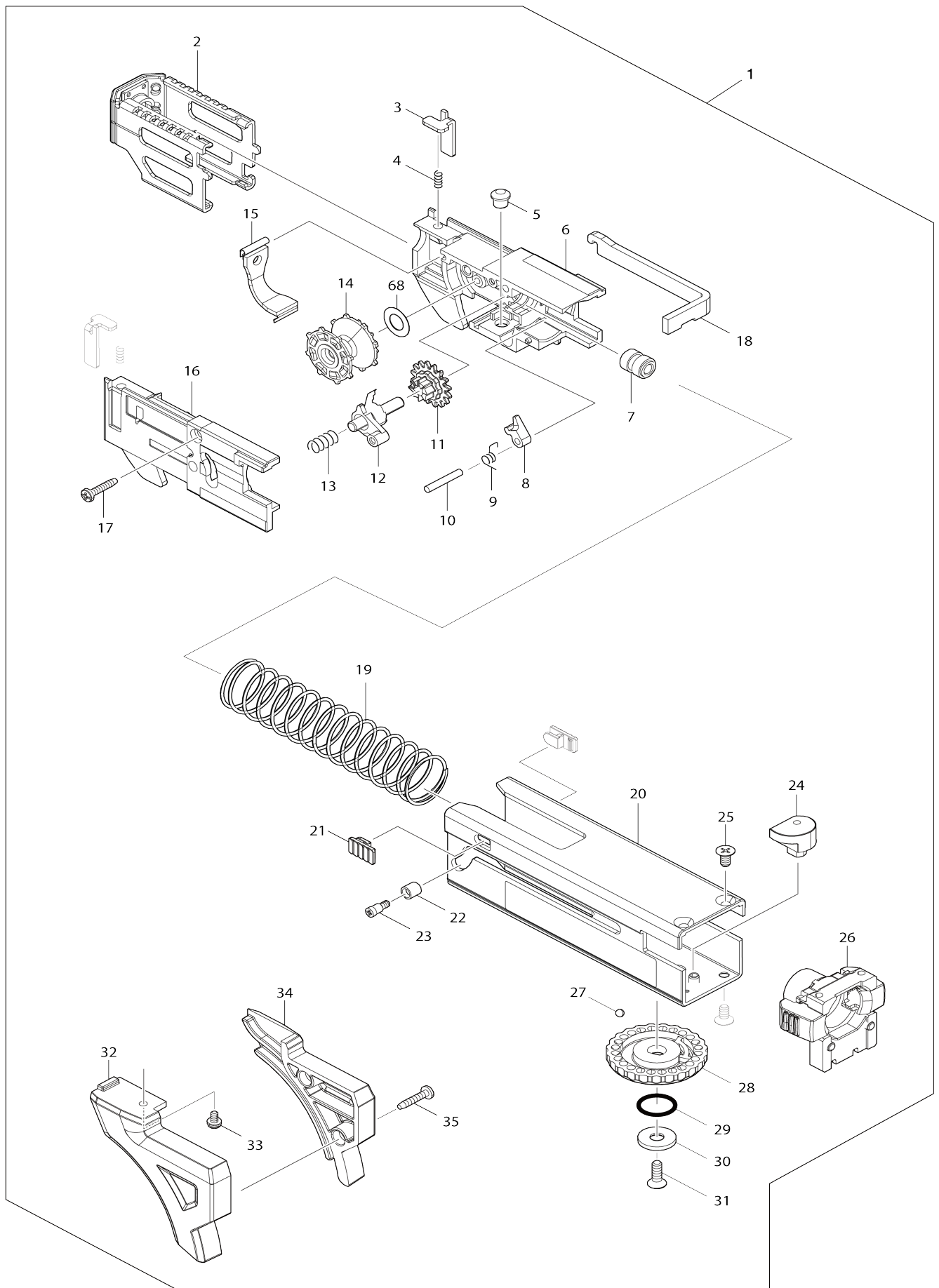


# Model No.DFR552 CORDLESS AUTO FEED SCREWDRIVER



# Model No.DFR552 CORDLESS AUTO FEED SCREWDRIVER



Model No.DFR552 CORDLESS AUTO FEED SCREWDRIVER

Numéro d'article	N ° de pièces	Description	Intercangeabilité	Q'ty	Nouvelle / ancienne	Note 1	Note 2
001	191W94-5	Ensemble du logement 55		1	*		
D10		INC. 2-35,68					
001-1	1915G9-3	CASING 55 SET	<	1			
D10		INC. 2-35,68					
002	141A81-2	Equerre d'appui cpl		1	*		
C10	422695-3	Capuchon		1	*		
002-1	1410Y6-5	STOPPER BASE COMPLETE	<	1			
C10	422695-3	Capuchon		1			
003	345837-1	Levier		2			
004	233211-4	Ressort boudin 2		2			
005	256451-7	Goupille à tête 6		1			
006	413527-5	Boîtier d'alimentation		1			
007	257855-6	Manche 5		1			
008	310062-3	Barre d'arrêt		1			
009	231636-6	Ressort de torsion 4		1			
010	256158-5	Goupille 3		1			
011	226344-2	Engrenage droit 16		1			
012	141A78-1	Bras de barbotin		1			
013	232771-3	Ressort boudin 5		1			
014	416518-5	Meule		1			
015	162934-6	Couvercle de poussiere		1			
016	141A80-4	Couver du carter		1			
017	266130-9	Vis taraudeuse à tête bombée 3X16		1			
018	347828-8	Plaque		1			
019	232698-7	Ressort boudin 21		1			
020	141A79-9	Logement 55 complet		1			
C10	8040Y6-3	Étiquette d'indication		1			
021	450111-5	Barre d'arrêt		2			
022	257764-9	Manche 4		1			
023	265177-0	Vis d'épaulement M3X5		1			
024	313378-5	Came de réglage		1			
025	912107-9	Vis tete fraisee M4X8		3			
026	141A77-3	Attache complet		1			
C10	263032-0	Cheville caoutchouc 4		2			
027	216001-0	Bille acier 3.5		1			
028	417056-0	Cadran 42		1			
029	213107-5	Joint torique 12		1			
030	267201-5	Rondelle plate 6		1			
031	912117-6	Vis tete fraisee M4X12		1			
032	183T81-0	Jeu de guide-vis		1	*		
D10		INC. 34					
032-1	413A56-4	SCREW GUIDE L	S	1	*		
D10		INC. 34					
032-2	4132A6-2	SCREW GUIDE L	S	1			
033	265A38-0	Vis à tête cylindrique M3X6 WR		1			
034	183T81-0	Jeu de guide-vis		1	*		
D10		INC. 32					

034-1	413A57-2	SCREW GUIDE R	S	1	*		
D10		INC. 32					
034-2	4132A7-0	SCREW GUIDE R	S	1			
035	266130-9	Vis taraudeuse à tête bombée 3X 16		2			
036	266045-0	Vis taraudeuse à tête bombée 4X 20		4			
037	141A64-2	Carter d'engrenage complet		1			
C10	213265-7	Joint torique 17		1			
C20	213380-7	Joint torique 24		1			
038	141A67-6	Axe 270S complet		1			
039	216019-1	Bille acier 3		1			
040	141U47-2	GEAR COMPLETE 17-25		1			
041	268325-0	Tringle 2		1			
042	234121-8	Ressort boudin 8		1			
043	267202-3	Rondelle plate 8		2			
044	223192-0	Came embrayage 270S		1			
045	216008-6	Bille acier 4		3			
046	141U46-4	GEAR COMPLETE 50		1			
047	422692-9	Bague d'étanchéité		1			
048	136412-2	Ensemble couvercle de carter d'e ngrenage		1			
C10	422694-5	Bague centrale feutre		1			
D10		INC. 47					
049	961052-5	Circlip extérieur S-12		1			
050	211288-9	Roulement à billes 6901DDW		1			
051	519848-4	ROTOR ASSY		1			
D10		INC. 49,50,52					
052	210039-7	Roulement à billes 695DDW		1			
053	629A57-4	Redresseur		1			
054	652069-6	Vis à tête fraisée M3X6		3			
055	620E75-9	Contrôleur		1			
056	266490-9	Vis taraudeuse à tête cylindrique large 2X6		3			
057	183W94-9	HOUSING SET		1			
C10	263005-3	Cheville caoutchouc 6		2			
C20	252126-6	Écrou de blocage hexagonal M4- 7		2			
D10		INC. 63					
058	141A65-0	Levier complet		1			
059	232703-0	Ressort de torsion 3		1			
060	455053-8	F / r levier de changement		1			
061	651088-9	Interrupteur C3JW-4B-1L		1			
062	643874-2	Borne		1			
063	183W94-9	HOUSING SET		1			
C10	263005-3	Cheville caoutchouc 6		2			
C20	252126-6	Écrou de blocage hexagonal M4- 7		2			
D10		INC. 57					
064	266130-9	Vis taraudeuse à tête bombée 3X 16		8			
065	141L34-7	Plaque interrupteur cpl		1			
C10	8031T5-3	Commutateur étiquette		1			

066	8144S7-5	DFR552 NAME PLATE		1		
067	8144S9-1	DFR552 SERIAL NO. LABEL		1		
068	253309-1	Rondelle mince 8		1		
069	808693-5	Étiquette d'indication 4500RPM		1		
A01	266622-8	Vis à tête poutre en treillis M4X1 2		1		
A02	346317-0	Crochet		1		
A03	191V02-0	Ensemble du foret 2-155		1		

Veuillez indiquer les pièces n ° lorsque votre commande.

Date d'impression 08/29/2024