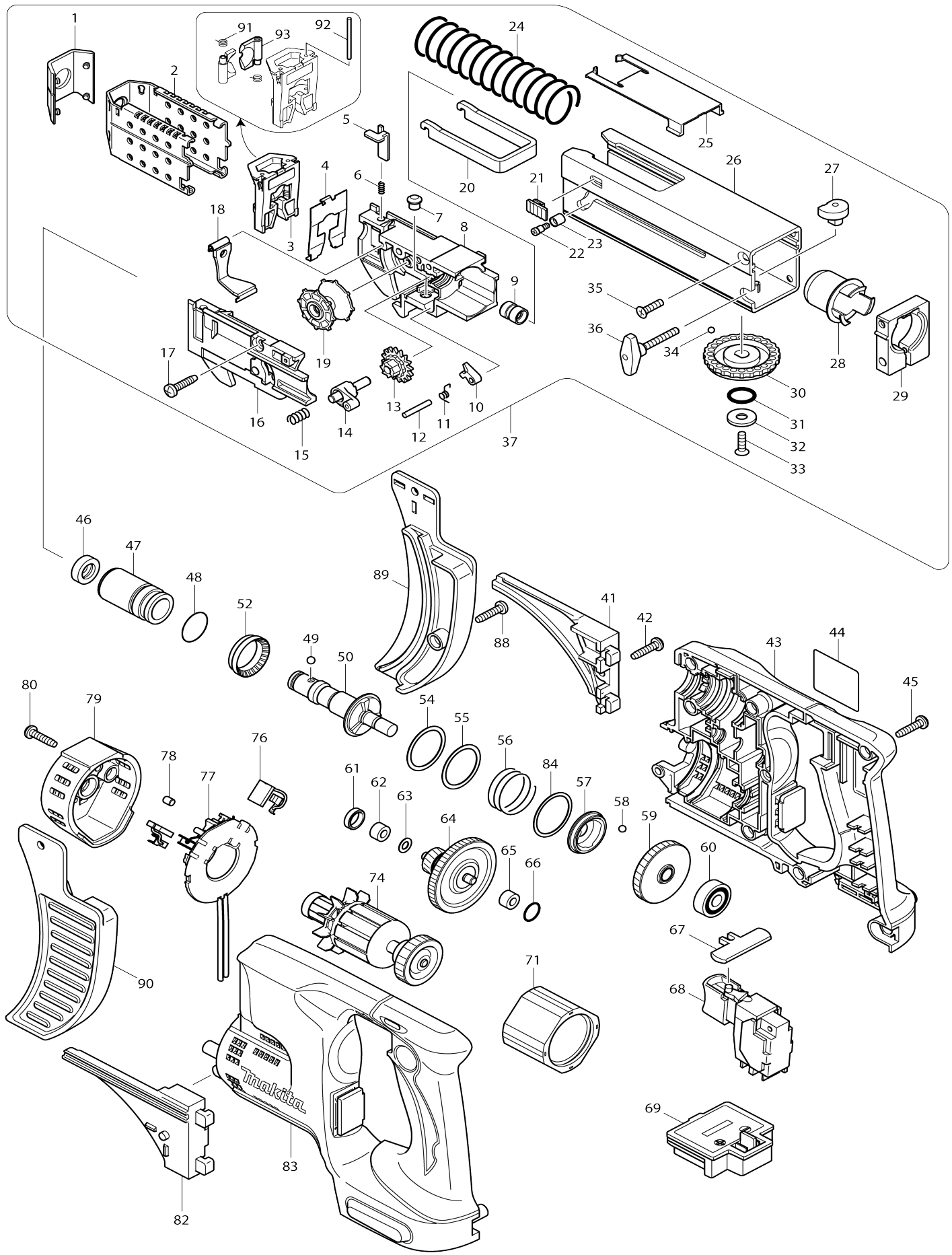


Model No.DFR550 VISSEUSE AUTO 18V



Model No.DFR550 VISSEUSE AUTO 18V

Numéro d'article	N ° de pièces	Description	Interchangeabilité	Q'ty	Nouvelle / ancienne	Note 1	Note 2
001	424043-2	Capuchon		1			
002	345839-7	Equerre d'appui 55		1			
003	140493-0	Boîte de guidage complète		1			
003		INC. 4,91,92,93					
004	346269-5	Protecteur		1			
005	345837-1	Levier		2			
006	233211-4	Ressort boudin 2		2			
007	256451-7	Goupille à tête 6		1			
008	450107-6	Boîtier d'alimentation		1	*		
008-1	412963-2	Boîtier d'alimentation	<	1			
009	257685-5	Manche 5		1			
010	310062-3	Barre d'arrêt		1			
011	231636-6	Ressort de torsion 4		1			
012	256158-5	Goupille 3		1			
013	226344-2	Engrenage droit 16		1			
014	158374-4	Bras de barbotin		1			
015	233212-2	Ressort boudin 6		1			
016	158375-2	Couver du carter		1			
017	265995-6	Vis taraudeuse à tête bombée 4X18		1			
018	162201-9	Couvercle de poussiere		1	*		
018-1	162934-6	Couvercle de poussiere	>	1			
019	416518-5	Meule		1			
020	345838-9	Plaque		1			
021	450111-5	Barre d'arrêt		2			
022	265177-0	Vis d'epaulement M3X5		1			
023	257764-9	Manche 4		1			
024	234031-9	Ressort boudin 23		1			
025	450114-9	Capot carter		1			
026	158377-8	Logement 55 complet		1			
C10	816885-2	Étiquette d'exploitation		1			
027	310237-4	Came de réglage		1			
028	450110-7	Bague d'isolation		1			
029	318181-9	Attache		1			
030	417056-0	Cadran 42		1			
031	213107-5	Joint torique 12		1			
032	267201-5	Rondelle plate 6		1			
033	912117-6	Vis tete fraisee M4X12		1			
034	216001-0	Bille acier 3.5		1			
035	912117-6	Vis tete fraisee M4X12		3			
036	265779-2	Vis avec mollet M4X28		1			
037	195184-8	Ensemble du logement 55		1			
037		INC. 1-36					
041	188309-1	Jeu de guide-vis		1			
041		INC. 82					
042	265995-6	Vis taraudeuse à tête bombée 4X18		1			
043	187478-5	Ensemble du logement		1			

043		INC. 83				
044	815R58-2	Plaque signalétique DFR550		1		
045	265995-6	Vis taraudeuse à tête bombée 4X 18		9		
046	421467-3	Couvercle de poussiere		1		
047	214173-5	Palier lisse 14		1		
048	213262-3	Joint torique 18		1		
049	216001-0	Bille acier 3.5		1		
050	324808-1	Broche B		1		
052	421927-5	Manche 20		1		
054	267331-2	Rondelle plate 25		1		
055	267331-2	Rondelle plate 25		1		
056	234017-3	Ressort boudin 25		1		
057	223169-5	Came embrayage C		1		
058	216008-6	Bille acier 4		3		
059	226670-9	Pignon helicoidal 48		1		
060	211034-0	Roulement à billes 608		1		
061	165115-1	Manchon en caoutchouc 10		1		
062	214017-9	Palier lisse 5		1		
063	253811-4	Rondelle plate 5		1		
064	154937-4	Engrenage complet 18-44		1		
065	214017-9	Palier lisse 5		1		
066	213055-8	Joint torique 10		1		
067	419304-3	F / r levier de changement		1		
068	650670-1	Interrupteur TG513SBA-2		1		
069	643860-3	Borne		1		
071	638426-2	Unité du poussoir		1		
074	619216-2	Armature		1		
076	194427-5	Jeu de balai en carbone		1	*	
076-1	195021-6	Jeu de balai en carbone	O	1		
077	638433-5	Porte charbon complet		1		
C10	231696-8	Ressort de torsion R		1		
C20	231697-6	Ressort de torsion L		1		
078	263032-0	Cheville caoutchouc 4		2		
079	419307-7	Couvercle avant		1		
080	265995-6	Vis taraudeuse à tête bombée 4X 18		2		
082	188309-1	Jeu de guide-vis		1		
082		INC. 41				
083	187478-5	Ensemble du logement		1		
083		INC. 43				
084	267332-0	Rondelle plate 26		1		
088	265995-6	Vis taraudeuse à tête bombée 4X 18		2		
089	188310-6	Guide vertical		1		
089		INC. 90				
090	188310-6	Guide vertical		1		
090		INC. 89				
091	233567-5	Ressort de torsion 4		2		
092	268188-4	Goupille 2		2		
093	310282-9	Guide		2		
094	125809-0	Assemblage du boîtier d'alimentation		1		

094		INC. 1-3,5-19,22,23				
A01	281217-6	Crochet		1		
A03	***DC18RC	DC18RC FAST CHARGER		1		
A04	194204-5	Batterie 1000 BL1830		2	*	
A04	196235-0	Batterie 1000 BL1815N		1	*	
A04	196399-0	Batterie 1000 BL1840		2	*	
A04-1	194204-5	Batterie 1000 BL1830	O	2	*	
A04-1	196235-0	Batterie 1000 BL1815N	O	1		
A04-1	196399-0	Batterie 1000 BL1840	O	2	*	
A04-2	197600-6	Batterie 1000 BL1830B	<	2	*	
A04-2	197265-4	Batterie 1000 BL1840B	<	2	*	
A04-2	197280-8	Batterie 1000 BL1850B		2	*	
A04-3	197600-6	Batterie 1000 BL1830B	O	2		
A04-3	197265-4	Batterie 1000 BL1840B	O	2		
A04-3	197280-8	Batterie 1000 BL1850B	O	2		
A05	141352-1	Coffret plastique		1		
C10	163455-1	Clip coffret		2		
C20	419360-3	Poignée		1		
A05	142077-0	Boîtier en plastique de connecteur (type 3) complet		1		
C10	453974-8	Clip coffret		4		
A06	450128-8	Couvercle de batterie		1		
A07	837631-0	Plateau intérieur		1		
A08	803W94-0	Étiquette de boîtier en plastique DFR550RFJ		2		
A08	803W95-8	Étiquette de boîtier en plastique DFR550ZJ		2		
A08	803X03-5	Étiquette de boîtier en plastique DFR550YJ		2		
A08	804F03-0	Étiquette de boîtier en plastique DFR550RMJ		2		
A08	809B99-2	Étiquette de boîtier en plastique DFR550RTJ		2		
A09	803W97-4	Étiquette d'indication DFR550RFJ		1		
A09	803W98-2	Étiquette d'indication DFR550ZJ		1		
A09	803X04-3	Étiquette d'indication DFR550Y1J		1		
A09	804F02-2	Étiquette d'indication DFR550RMJ		1		
A09	809B98-4	Étiquette d'indication DFR550RTJ		1		
E01	620122-6	Contrôleur		1		
E02	688172-7	Filtre de ligne		2	*	
E02-1	688172-7	Filtre de ligne	O	2		
F05	194500-1	Jeu de poignée d'extension		1		
F08-2	196235-0	Batterie 1000 BL1815N	O	1		
F09-1	196449-1	Batterie 1000 BL1815N	O	1		
F10-2	196449-1	Batterie 1000 BL1815N	O	1		
F11	191B45-2	Ensemble du logement 55		1		

Veuillez indiquer les pièces n ° lorsque votre commande.

Date d'impression 10/18/2024