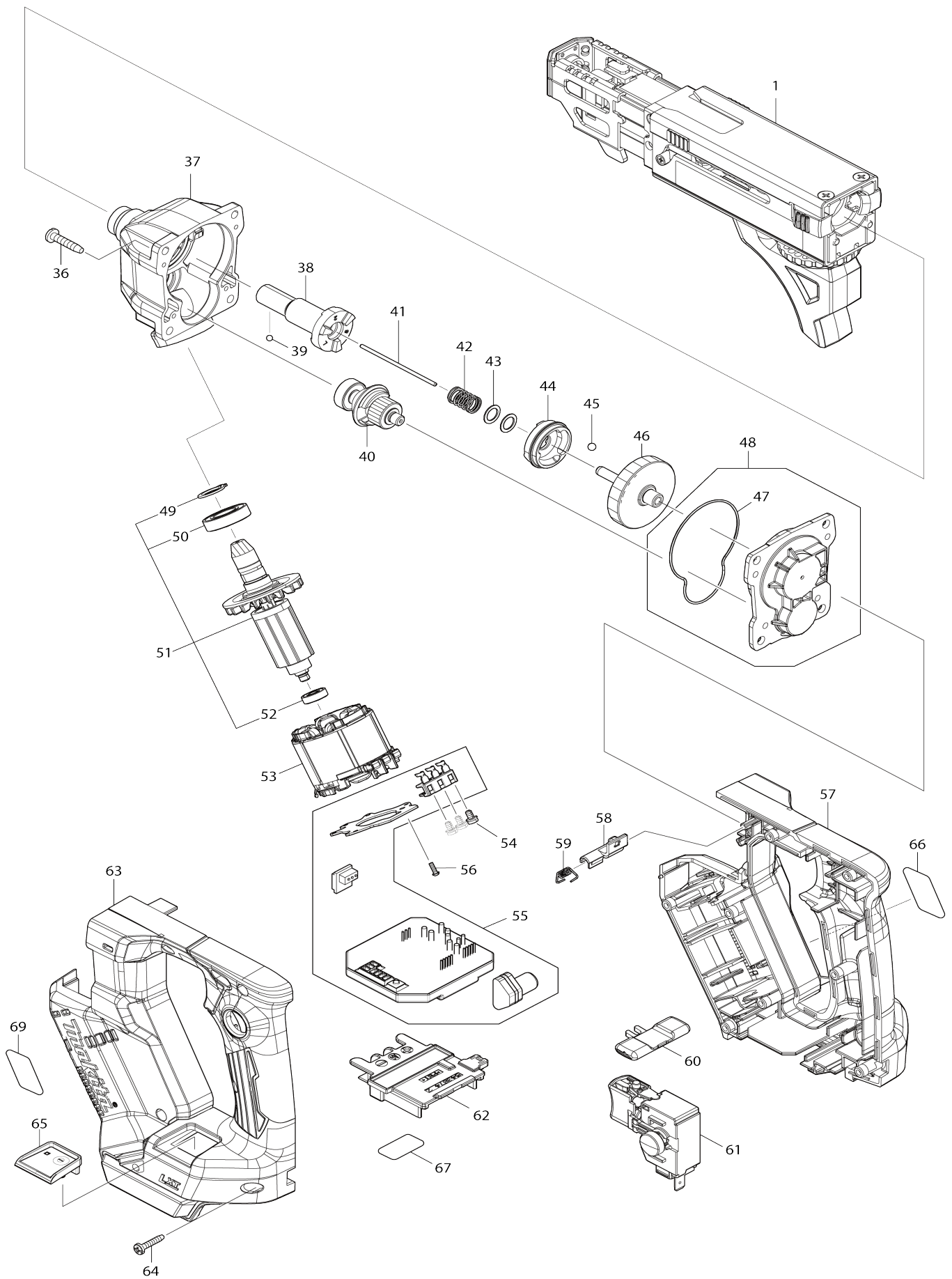
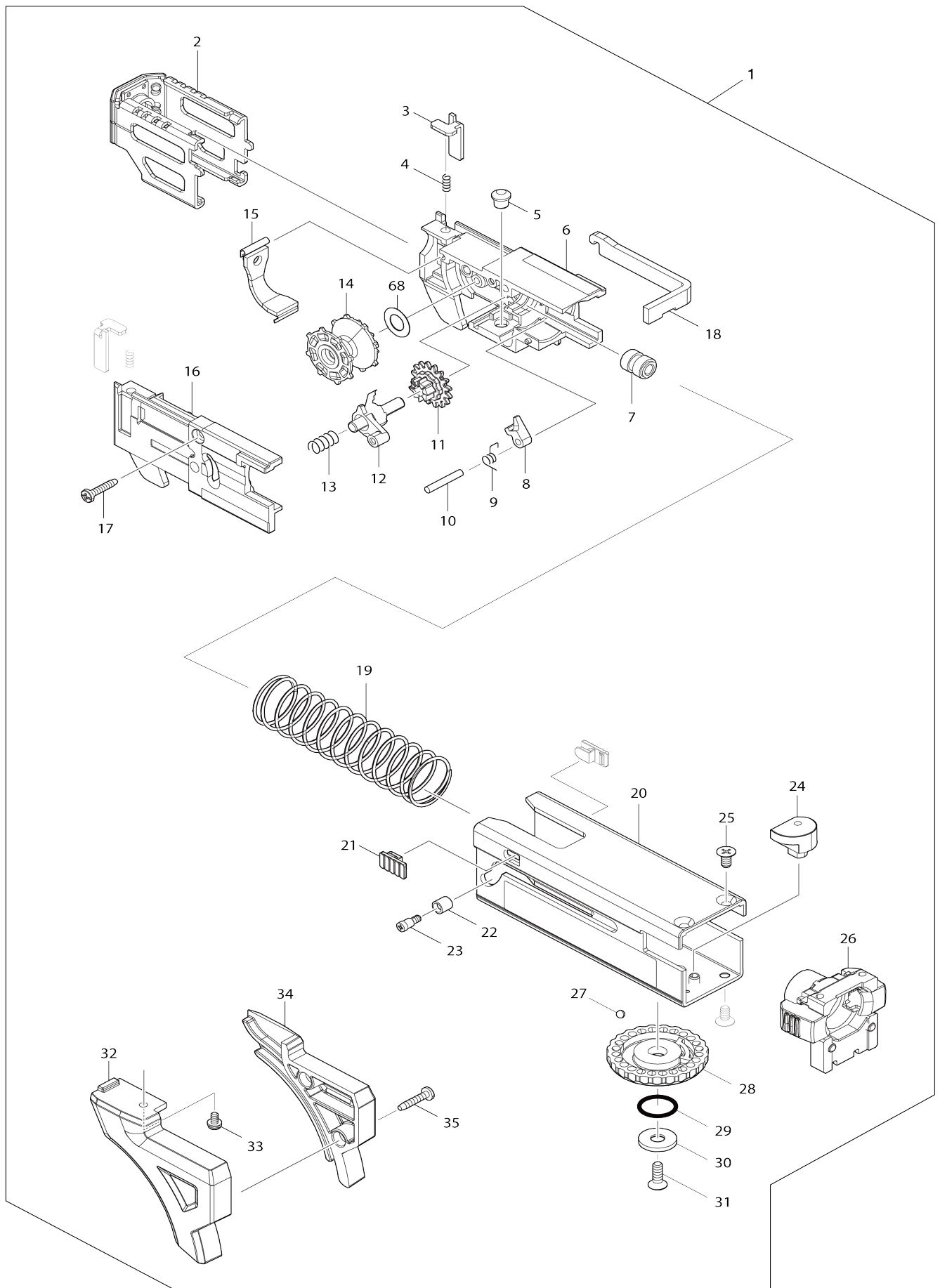


Model No.DFR453 CORDLESS AUTO FEED SCREWDRIVER



Model No.DFR453 CORDLESS AUTO FEED SCREWDRIVER



Model No.DFR453 CORDLESS AUTO FEED SCREWDRIVER

Numéro d'article	N ° de pièces	Description	Interchangeabilité	Q'ty	Nouvelle / ancienne	Note 1	Note 2
001	191W93-7	Ensemble 41 du boîtier		1	*		
D10		INC. 2-35,68					
001-1	191W93-7	Ensemble 41 du boîtier	O	1	*		
D10		INC. 2-35,68					
001-2	1915G8-5	CASING 41 SET	<	1			
D10		INC. 2-35,68					
002	141A76-5	Equerre d'appui cpl		1	*		
C10	422695-3	Capuchon		1	*		
002-1	1410Y5-7	STOPPER BASE COMPLETE	<	1			
C10	422695-3	Capuchon		1			
003	345837-1	Levier		2			
004	233211-4	Ressort boudin 2		2			
005	256451-7	Goupille à tête 6		1			
006	413525-9	Boîtier d'alimentation		1			
007	257855-6	Manche 5		1			
008	310062-3	Barre d'arrêt		1			
009	231636-6	Ressort de torsion 4		1			
010	256158-5	Goupille 3		1			
011	226344-2	Engrenage droit 16		1			
012	141A78-1	Bras de barbotin		1			
013	232771-3	Ressort boudin 5		1			
014	416518-5	Meule		1			
015	162934-6	Couvercle de poussiere		1			
016	141A75-7	Couver du carter		1	*		
016-1	141A75-7	Couver du carter	S	1			
017	266130-9	Vis taraudeuse à tête bombée 3X16		1			
018	347825-4	Plaque		1			
019	232696-1	Ressort boudin 21		1			
020	141A74-9	Boîtier 41 complet		1	*		
C10	8040Y5-5	Étiquette d'indication		1	*		
020-1	141A74-9	Boîtier 41 complet	S	1			
C10	8040Y5-5	Étiquette d'indication		1			
021	450111-5	Barre d'arrêt		2			
022	257764-9	Manche 4		1			
023	265177-0	Vis d'épaulement M3X5		1			
024	313378-5	Came de réglage		1			
025	912107-9	Vis tete fraisee M4X8		3			
026	141A77-3	Attache complet		1			
C10	263032-0	Cheville caoutchouc 4		2			
027	216001-0	Bille acier 3.5		1			
028	417056-0	Cadran 42		1			
029	213107-5	Joint torique 12		1			
030	267201-5	Rondelle plate 6		1			
031	912117-6	Vis tete fraisee M4X12		1			
032	183T81-0	Jeu de guide-vis		1	*		
D10		INC. 34					
032-1	413A56-4	SCREW GUIDE L	S	1	*		

D10		INC. 34				
032-2	4132A6-2	SCREW GUIDE L	S	1		
033	265A38-0	Vis à tête cylindrique M3X6 WR		1		
034	183T81-0	Jeu de guide-vis		1	*	
D10		INC. 32				
034-1	413A57-2	SCREW GUIDE R	S	1	*	
D10		INC. 32				
034-2	4132A7-0	SCREW GUIDE R	S	1		
035	266130-9	Vis taraudeuse à tête bombée 3X16		2		
036	266045-0	Vis taraudeuse à tête bombée 4X20		4		
037	141A64-2	Carter d'engrenage complet		1		
C10	213265-7	Joint torique 17		1		
C20	213380-7	Joint torique 24		1		
038	141A67-6	Axe 270S complet		1		
039	216019-1	Bille acier 3		1		
040	141U47-2	GEAR COMPLETE 17-25		1		
041	268325-0	Tringle 2		1		
042	234121-8	Ressort boudin 8		1		
043	267202-3	Rondelle plate 8		2		
044	223192-0	Came embrayage 270S		1		
045	216008-6	Bille acier 4		3		
046	141U46-4	GEAR COMPLETE 50		1		
047	422692-9	Bague d'étanchéité		1		
048	136412-2	Ensemble couvercle de carter d'engrenage		1		
C10	422694-5	Bague centrale feutre		1		
D10		INC. 47				
049	961052-5	Circlip extérieur S-12		1		
050	211288-9	Roulement à billes 6901DDW		1		
051	519848-4	ROTOR ASSY		1		
D10		INC. 49,50,52				
052	210039-7	Roulement à billes 695DDW		1		
053	629A57-4	Redresseur		1		
054	652069-6	Vis à tête fraisée M3X6		3		
055	620E75-9	Contrôleur		1		
056	266490-9	Vis taraudeuse à tête cylindrique large 2X6		3		
057	183W94-9	HOUSING SET		1		
C10	263005-3	Cheville caoutchouc 6		2		
C20	252126-6	Écrou de blocage hexagonal M4-7		2		
D10		INC. 63				
058	141A65-0	Levier complet		1		
059	232703-0	Ressort de torsion 3		1		
060	455053-8	F / r levier de changement		1		
061	651088-9	Interrupteur C3JW-4B-1L		1		
062	643874-2	Borne		1		
063	183W94-9	HOUSING SET		1		
C10	263005-3	Cheville caoutchouc 6		2		
C20	252126-6	Écrou de blocage hexagonal M4-7		2		

D10		INC. 57				
064	266130-9	Vis taraudeuse à tête bombée 3X 16		8		
065	141L34-7	Plaque interrupteur cpl		1		
C10	8031T5-3	Commutateur étiquette		1		
066	8144R0-2	DFR453 NAME PLATE		1		
067	8144R1-0	DFR453 SERIAL NO. LABEL		1		
068	253309-1	Rondelle mince 8		1		
069	808693-5	Étiquette d'indication 4500RPM		1		
A01	266622-8	Vis à tête poutre en treillis M4X1 2		1		
A02	346317-0	Crochet		1		
A03	191V01-2	Ensemble du foret 2-137		1		

Veuillez indiquer les pièces n ° lorsque votre commande.

Date d'impression 08/29/2024