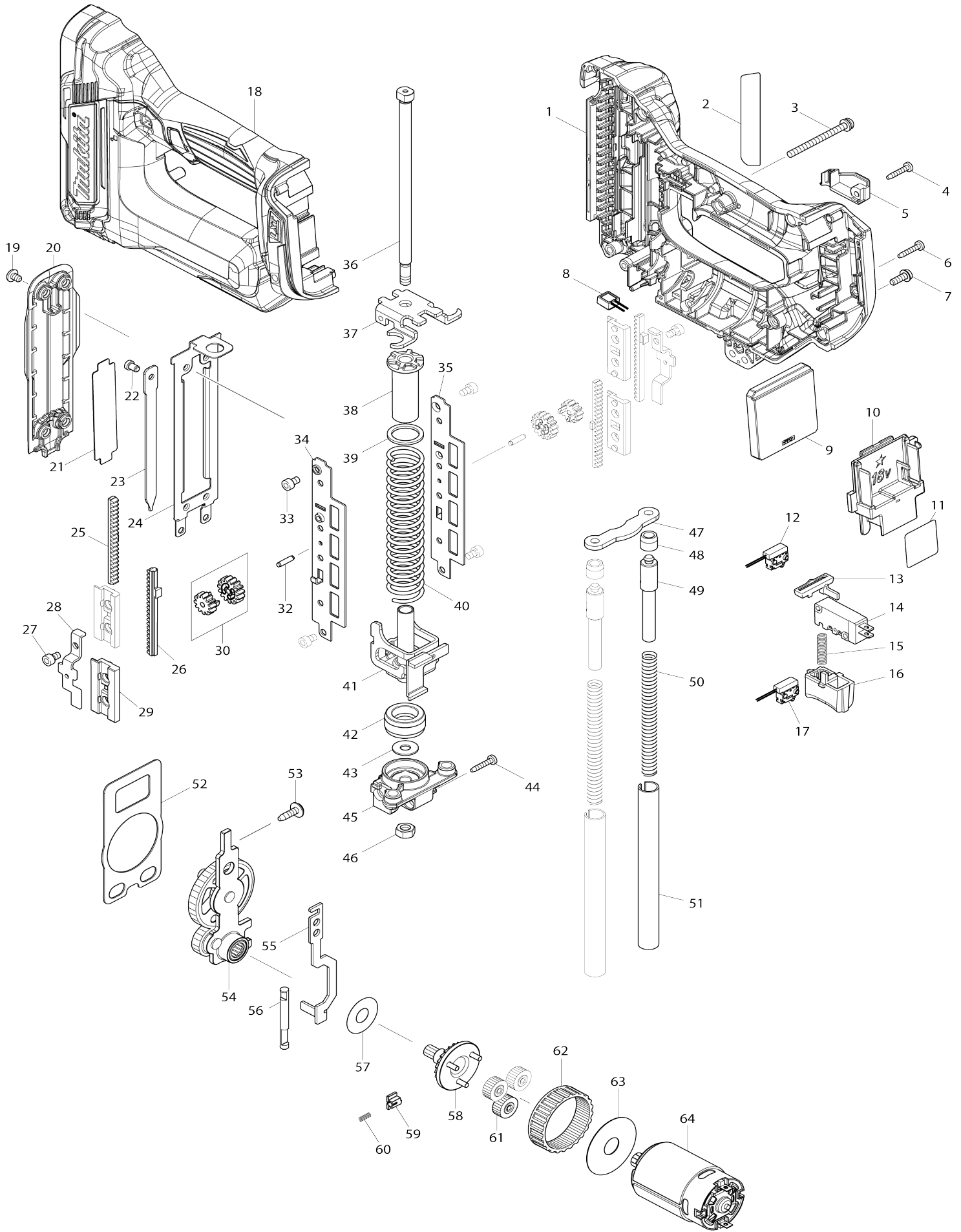
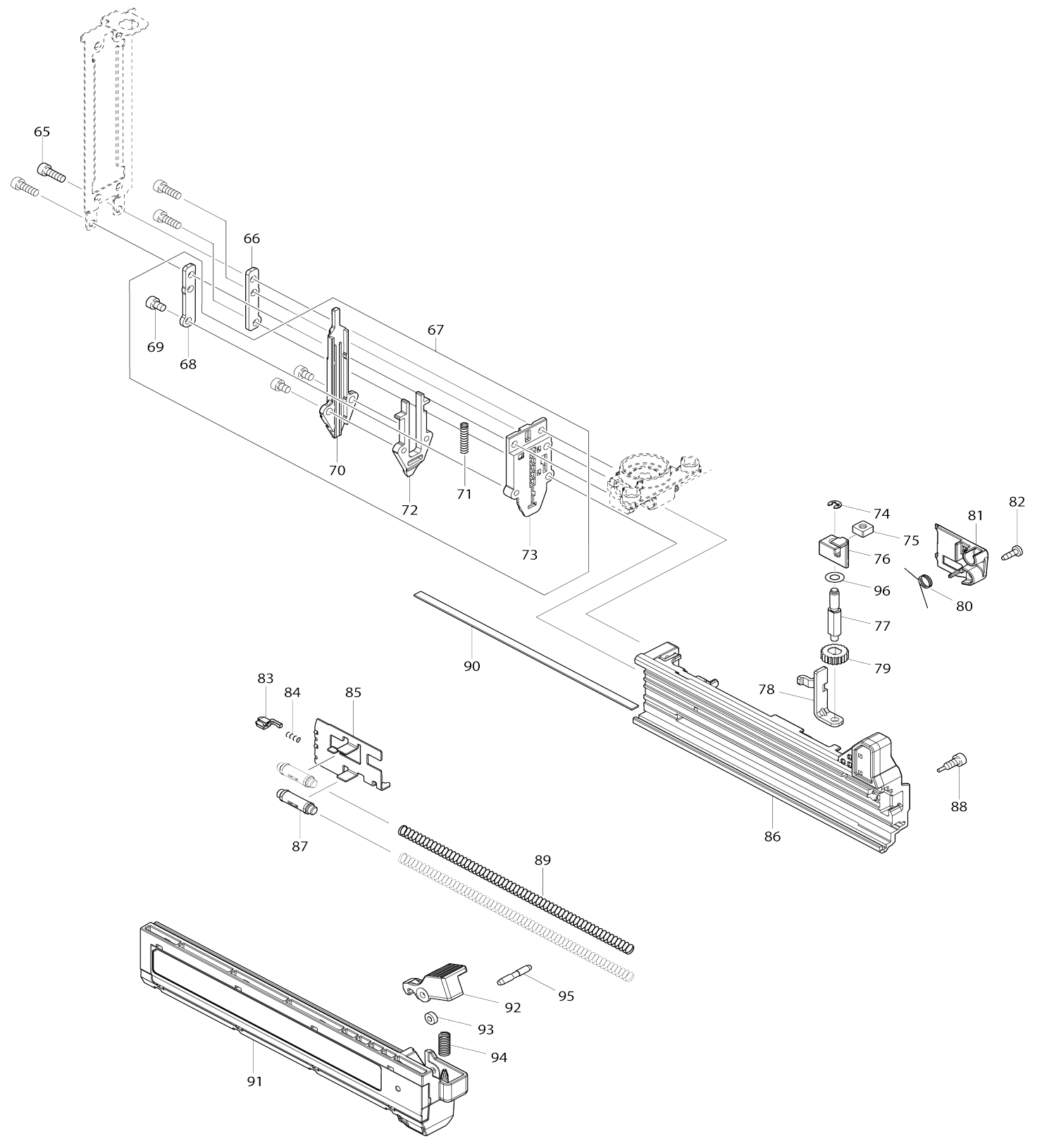


Model No.DFN350 35MM CORDLESS BRAD NAILER



Model No.DFN350 35MM CORDLESS BRAD NAILER



Model No.DFN350 35MM CORDLESS BRAD NAILER

Numéro d'article	N ° de pièces	Description	Interchangeabilité	Q'ty	Nouvelle / ancienne	Note 1	Note 2
001	183L67-6	Ensemble du logement		1			
C10	263005-3	Cheville caoutchouc 6		2			
C20	252126-6	Écrou de blocage hexagonal M4-7		2			
C30	931102-0	Écrou hexagonal M4		1			
D10		INC. 18					
002	855T69-7	Plaque signalétique DFN350		1			
003	911173-3	Vis à tête cylindrique M4X45 WR		1			
004	266130-9	Vis taraudeuse à tête bombée 3X16		1			
005	457385-9	Couvercle du logement R		1			
006	266130-9	Vis taraudeuse à tête bombée 3X16		8			
007	911118-1	Vis à tête cylindrique M4X12 WR		2			
008	620507-6	Circuit led		1			
009	632N38-7	Unité de contrôle		1			
010	643860-3	Borne		1			
011	855T76-0	Numéro de série. étiquette DFN350		1			
012	632G60-2	Unité d'interrupteur		1			
013	456799-9	Verrouillage de la gâchette		1			
014	651910-0	Interrupteur D2VW-01-3HS		1			
015	232370-1	Ressort boudin 5		1			
016	457386-7	Gâchette		1	*		
016-1	412772-9	Gâchette	<	1			
017	632K06-2	Unité d'interrupteur		1			
018	183L67-6	Ensemble du logement		1			
C10	263005-3	Cheville caoutchouc 6		2			
C20	252126-6	Écrou de blocage hexagonal M4-7		2			
C30	931102-0	Écrou hexagonal M4		1			
D10		INC. 1					
019	915101-0	Vis à tête bombée M4X6		4			
020	459369-3	Couvercle avant		1			
021	347528-0	Plaque supérieure		1			
022	256882-0	Goupille à tête 4		1			
023	347519-1	Entraînement		1			
024	347521-4	Rail		1			
025	310924-5	Contre-poids A		2	*		
025-1	313421-0	Contre-poids A	<	2			
026	310925-3	Contre-poids B		2			
027	251566-5	Boulon à tête cylindrique à six pans creux M4X6 W		2			
028	347146-4	Guide de pignon		2			
029	457390-6	Support de contrepoids		4	*		
029-1	413330-4	Support de contrepoids	O	4			
030	136104-3	Ensemble engrenage droit		2			
032	326902-5	Arbre de pignon		2			
033	266199-3	Boulon à tête cylindrique à six pa		4			

		ns creux M4X6				
034	347145-6	Rail de guidage R		1		
035	347144-8	Rail de guidage L		1		
036	326903-3	Boulon de guidage		1		
037	347526-4	Plaque de fond		1	*	
037-1	347728-2	Plaque de fond	S	1		
038	459311-4	Support de ressort		1		
039	347522-2	Ressort de base		1		
040	232511-9	Ressort boudin 17		1		
041	347524-8	Marteau		1	*	
041-1	347657-9	Marteau	<	1	*	
041-2	347735-5	Marteau	S	1		
042	422457-9	Coussinet		1		
043	253804-1	Rondelle plate 6		1		
044	266130-9	Vis taraudeuse à tête bombée 3X 16		1	*	
045	319824-6	Servante		1	*	
045-1	319965-8	Servante	<	1		
046	252273-3	Écrou hexagonal M6		1		
047	347527-2	Bouchon compteur		1	*	
047-1	347729-0	Bouchon compteur	S	1		
048	422456-1	Contre-coussin		2	*	
048-1	422592-3	Contre-coussin	S	2		
049	326904-1	Poids		2	*	
049-1	327591-9	Poids	S	2		
050	232363-8	Ressort boudin 7		2		
051	327328-4	Tube de guidage		2	*	
051-1	327592-7	Tube de guidage	S	2		
052	347525-6	Plaque d'engrenage		1		
053	266901-4	Vis taraudeuse à tête bombée 4X 14		1		
054	140K45-3	Engrenage droit 61 complet		1	*	
054-1	140Y96-0	Engrenage droit 61 complet	<	1		
055	347139-1	Bras de blocage		1		
056	327327-6	LOCK PIN		1		
057	253353-8	Rondelle mince 10		1		
058	140K48-7	Engrenage droit 8 complet		1		
059	310945-7	Bloc de verrouillage		1		
060	232513-5	Ressort boudin 3		1		
061	221961-3	Engrenage droit 27		3		
062	227166-3	Engrenage interne 69		1		
063	267053-4	Rondelle plate 12		1		
064	629408-5	Moteur dc		1		
065	922117-8	Boulon à tête cylindrique à six pas creux M4X12		4	*	
065-1	922127-5	Boulon à tête cylindrique à six pas creux M4X16	S	2		
066	347523-0	Plaque		1		
067	127291-9	Assemblage du guide d'entraînement		1		
D10		INC. 68-73				
068	347523-0	Plaque		1		
069	922102-1	Boulon à tête cylindrique à six pas		3		

		ns creux M4X6				
070	310942-3	Guide d'entraînement		1		
071	232512-7	Ressort boudin 3		1		
072	310943-1	Enjoliveur		1		
073	310941-5	Plaque de fixation		1		
074	961017-7	Circlip (EXT) E-3		1		
075	264050-1	Écrou carré M5-8		1	*	
075-1	264050-1	Écrou carré M5-8	S	1		
076	459309-1	Bras de contact		1	*	
076-1	412237-1	Bras de contact	<	1	*	
076-2	412726-6	Bras de contact	S	1		
077	327326-8	Arbre de réglage		1		
078	347529-8	Bras		1		
079	459310-6	Ajuster		1		
080	232514-3	Ressort de torsion 7		1		
081	459312-2	Régler le couvercle		1		
082	266007-8	Vis taraudeuse à tête bombée 3X 10		1		
083	310176-8	Barre d'arret		1		
084	233018-8	Ressort boudin 3		1		
085	347520-6	Poussoir		1		
086	459305-9	Magasin		1		
087	459313-0	Manche		2		
088	265A52-6	Boulon à tête cylindrique à six pans creux M4X14		1		
089	234325-2	Ressort boudin 6		2		
090	346774-2	Connecteur métallique denté		1		
091	140K97-4	Magasin cpl		1		
092	457388-3	Levier		1		
093	262054-7	Bague en uréthane 3		1		
094	233117-6	Ressort boudin 6		1		
095	256877-3	PIN 3		1		
096	253334-2	Rondelle mince 5		1	*	
096-1	267010-2	Rondelle plate 5	S	1		
097	922117-8	Boulon à tête cylindrique à six pans creux M4X12	S	2		
A02	251314-2	Vis à tête poutre en treillis M4X12		1		
A03	346317-0	Crochet		1		
A04	422464-2	Adaptateur nez		1		
A05	783201-2	Cle btr 3		1		

Veuillez indiquer les pièces n ° lorsque votre commande.

Date d'impression 06/06/2024