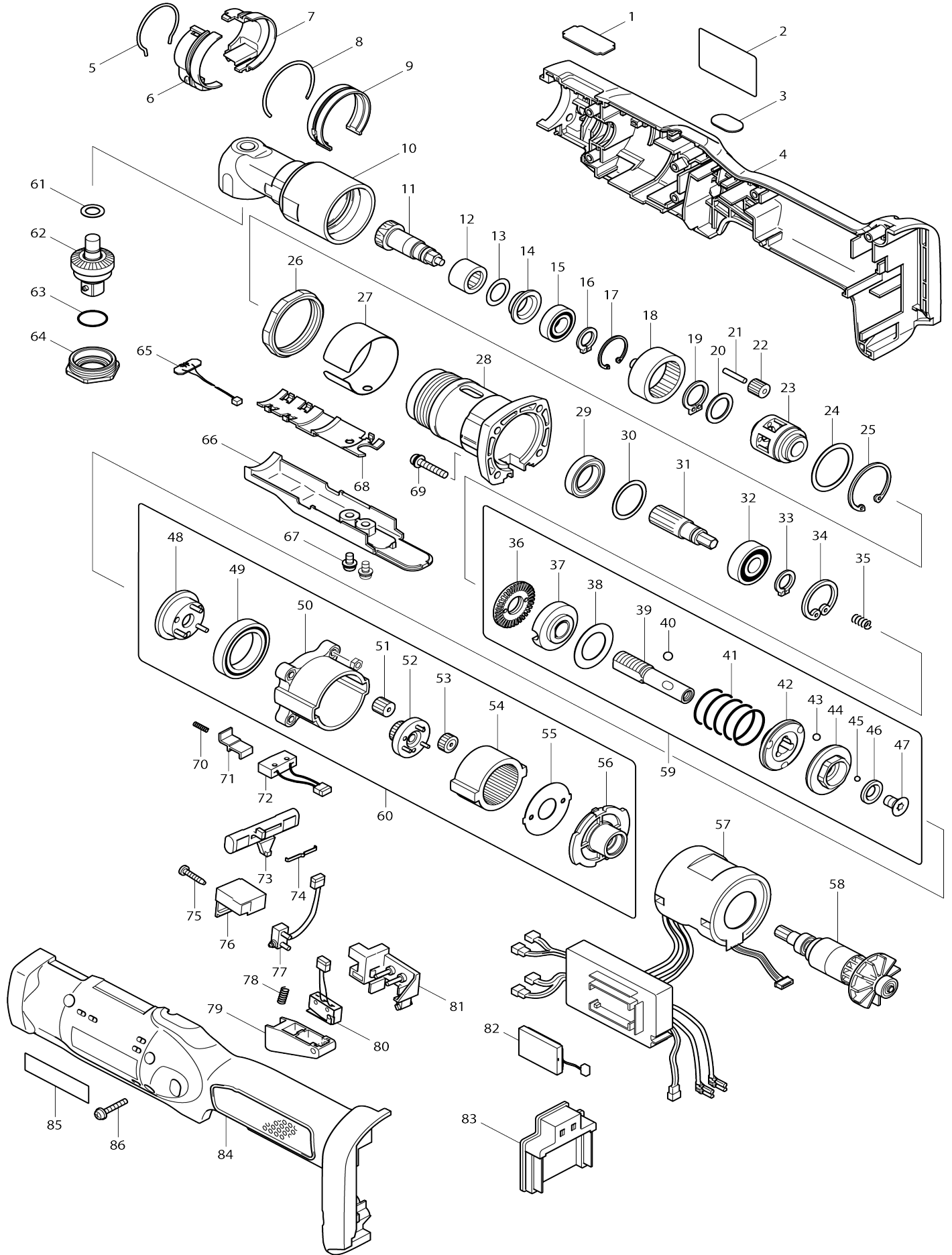


Model No.DFL300F



Model No.DFL300F

Numéro d'article	N ° de pièces	Description	Intercangeabilité	Q'ty	Nouvelle / ancienne	Note 1	Note 2
001	345445-8	Plaque J		1			
002	850A96-5	Plaque signalétique DFL300F		1			
003	418001-8	Lentille		1			
004	187856-9	Ensemble du logement		1			
D10		INC. 84,85					
005	233932-8	Jonc de retenue 29		1			
006	183848-6	Jeu carter de led		1			
D10		INC. 7					
007	183848-6	Jeu carter de led		1			
D10		INC. 6					
008	233931-0	Jonc de retenue 36		1			
009	418687-8	Chape de plomb		1			
010	158055-0	Carter cpl		1	*		
010-1	144978-8	Carter cpl	<	1			
011	227478-4	Roue conique à denture spirale 9		1			
012	212122-6	Roulement à aiguilles 1212		1			
013	253312-2	Rondelle mince 12		1			
014	345281-2	Entretoise		1			
015	210057-5	Roulement à billes 6900LLB		1			
016	961026-6	Circlips extérieur S-10		1			
017	962102-9	Circlip int R-22		1			
018	227120-7	Engrenage interne 50		1			
019	961054-1	Circlip extérieur S-14		1			
020	253837-6	Rondelle plate 14		1			
021	256104-8	Goupille 3		5			
022	227138-8	Engrenage droit 14		5			
023	310148-3	Support d'engrenage		1			
024	267127-1	Rondelle plate 26		1			
025	962161-3	Joint de retenue R-32		1			
026	252187-6	Écrou hexagonal M36-41		1			
027	345448-2	Anneau 38L		1			
028	317808-8	Boîtier de l'embrayage		1			
029	211283-9	Roulement à billes 6803ZZ		1			
030	267283-7	Rondelle plate 21		1			
031	227137-0	Engrenage droit 21		1			
032	211088-7	Roulement à billes 6000DDW		1			
033	961026-6	Circlips extérieur S-10		1			
034	962105-3	Circlip int R-26		1			
035	233019-6	Ressort boudin 5		1	*		
035-1	232657-1	Ressort boudin 4	O	1			
036	324834-0	Contre-écrou M12		1			
037	158408-3	Bague d'ajustement cpl		1			
038	267276-4	Rondelle plate 18		1			
039	324296-2	Broche		1			
040	216018-3	Bille acier 5.0		3			
041	233417-4	Ressort boudin 19F		1			
042	223146-7	came 8400 D		1			

043	216024-8	Bille acier 4		3		
044	223139-4	came 8400 A		1		
045	216019-1	Bille acier 3		13		
046	267247-1	Rondelle plate 7		1		
047	266305-0	Vis torx M5X10		1		
048	153443-6	Support d'engrenage complet A		1		
049	211375-4	Roulement à billes 6805LLB		1		
050	418004-2	Boîtier d'engrenage		1	*	
050-1	418004-2	Boîtier d'engrenage	O	1		
051	227050-2	Engrenage droit 13		3		
052	153684-4	Engrenage droit 20 complet C		1		
053	227104-5	Engrenage droit 15		3		
054	227048-9	Engrenage interne 47		1		
055	267774-8	Rondelle frein		1		
056	418003-4	Support moteur		1		
057	631620-5	Unité de commande de moteur		1	*	
057-1	620881-2	Unité de commande de moteur	<	1		
058	619143-3	Induit		1		
059	125396-9	Ensemble de l'embrayage I		1	*	
D10		INC. 36-47				
059-1	125396-9	Ensemble de l'embrayage I	O	1		
D10		INC. 36-47				
060	125231-1	Ensemble engrenage E		1	*	
D10		INC. 48-56				
060-1	125231-1	Ensemble engrenage E	O	1		
D10		INC. 48-56				
061	253777-8	Rondelle plate 8		1		
062	154447-1	Broche complète A		1		
C10	256436-3	Goupille à tête 3-5		1		
C20	233081-1	Ressort boudin 3		1		
C30	322640-7	Capuchon		1		
063	213222-5	Joint torique 15		1	*	
063-1	213233-0	Joint torique 15	O	1		
064	285722-5	Pièce de retenue de roulement 15-26		1		
065	631622-1	Circuit led		1		
066	418690-9	Couvercle du commutateur		1		
067	265171-2	Vis à tête cylindrique M4X8		2		
068	418686-0	Porte-fil		1		
069	265145-3	Vis à tête cylindrique M4X22		4		
070	233025-1	Ressort boudin 2		1		
071	418002-6	Gâchette allongée		1		
072	638184-0	Unité d'interrupteur		1	*	
072-1	632T52-9	Unité d'interrupteur	O	1		
073	418201-0	F / r levier de changement		1		
074	232201-4	Ressort à lame		1		
075	266130-9	Vis taraudeuse à tête bombée 3X16		1		
076	418204-4	Couvercle		1		
077	638276-5	Unité d'interrupteur		1	*	
077-1	632T56-1	Unité d'interrupteur	O	1		
078	231397-8	Ressort boudin 4		1		

079	418203-6	Gâchette allongée A		1		
080	638275-7	Unité d'interrupteur		1	*	
080-1	632T55-3	Unité d'interrupteur	O	1		
081	418202-8	Base d'interrupteur		1		
082	631514-4	Circuit alarme		1		
083	643828-9	Borne		1		
084	187856-9	Ensemble du logement		1		
D10		INC. 4,85				
085	819063-3	Makita étiquette logo		1		
086	265095-2	Vis à tête cylindrique M3X20		7		
A01	418743-4	Dispositif de protection A		1		
A02	418746-8	Dispositif de protection B		1		
F22-3	197622-6	Batterie 1000 BL1430B (2 pcs)	O	1	*	
F23-3	197615-3	Batterie 1000 BL1430B	O	1		
F24	195620-4	Jeu de têtes anti-rebond		1		
C10	453024-9	Couvercle du commutateur		1		
C20	453025-7	Porte-fil		1		

Veuillez indiquer les pièces n ° lorsque votre commande.

Date d'impression 11/06/2024