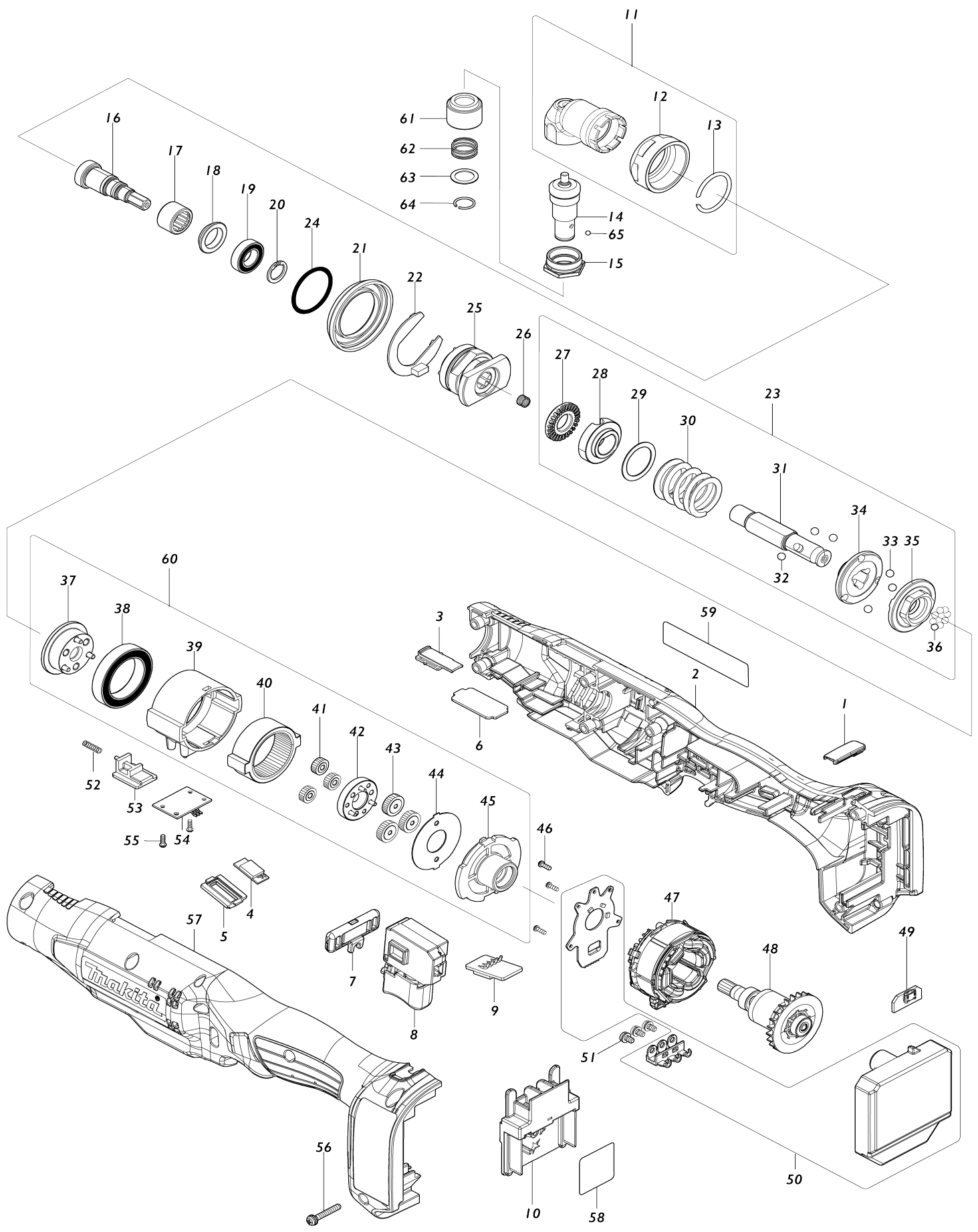


# Model No.DFL063F CORDLESS ANGLE SCREWDRIVER



# Model No.DFL063F CORDLESS ANGLE SCREWDRIVER

Numéro d'article	N ° de pièces	Description	Intercangeabilité	Q'ty	Nouvelle / ancienne	Note 1	Note 2
001	424827-8	Couvercle usb		1			
002	183L93-5	Ensemble du logement		1			
C10	263005-3	Cheville caoutchouc 6		2			
C20	931002-4	Écrou hexagonal M3		8			
D10		INC. 57					
003	457526-7	Changement plaque		1			
004	620B13-3	Circuit led		1			
005	459491-6	Lentille		1			
006	347538-7	Plaque R		1			
007	459492-4	F / r levier de changement		1			
008	651082-1	Interrupteur C3JW-1B-S		1			
009	620621-8	Circuit alarme		1			
010	643860-3	Borne		1			
011	127321-6	Ensemble tête angle		1			
D10		INC. 12,13					
012	327370-5	Contre-écrou		1			
013	233924-7	Jonc de retenue 21		1			
014	140N47-7	Axe BM complet		1			
015	285035-4	Pièce de retenue de roulement 13-18		1			
016	226902-4	Roue conique à denture spirale 15A		1			
017	212123-4	Roulement à aiguilles 1210		1			
018	327371-3	Entretoise		1			
019	210076-1	Roulement à billes 6800LLB		1			
020	961026-6	Circlips extérieur S-10		1			
021	459490-8	Lentille DEL		1			
022	620B14-1	Circuit de contrôle		1			
023	127322-4	Ensemble de l'embrayage V		1	*		
D10		INC. 27-36					
023-1	122F45-5	Ensemble de l'embrayage VR	<	1			
D10		INC. 27-36					
024	213987-9	Joint torique 25		1			
025	140L67-9	Boîtier de roulement complet		1			
026	233019-6	Ressort boudin 5		1	*		
026-1	232657-1	Ressort boudin 4	O	1			
027	326953-8	Contre-écrou M12		1			
028	144421-7	Bague d'ajustement cpl		1			
029	253391-0	Rondelle plate 18		1			
030	232539-7	Ressort boudin 18C		1			
031	327367-4	Broche		1	*		
031-1	327C45-4	Broche R	<	1			
032	216024-8	Bille acier 4		3			
033	216024-8	Bille acier 4		3			
034	223185-7	came 8400 A		1			
035	223186-5	came 8400 B		1			
036	216001-0	Bille acier 3.5		8			
037	144424-1	Support d'engrenage complet B		1			

038	211375-4	Roulement à billes 6805LLB		1		
039	459489-3	Boîtier d'engrenage		1		
040	221546-5	Engrenage interne 47		1		
041	221543-1	Engrenage droit 13		3		
042	144422-5	Engrenage droit 20 complet		1		
043	221544-9	Engrenage droit 18		3		
044	267774-8	Rondelle frein		1		
045	418003-4	Support moteur		1		
046	266490-9	Vis taraudeuse à tête cylindrique large 2X6		3		
047	629261-9	Redresseur		1	*	
047-1	629A21-5	Redresseur	S	1		
048	619440-7	Induit		1		
049	620B15-9	Circuit usb		1		
050	620B12-5	Contrôleur		1	*	
050-1	620F03-0	Contrôleur	S	1		
051	652069-6	Vis à tête fraisée M3X6		3		
052	233025-1	Ressort boudin 2		1		
053	140L65-3	Levier de commutation complète		1	*	
053-1	141U42-2	Levier de commutation complète	<	1		
054	620B16-7	Sonde		1		
055	266490-9	Vis taraudeuse à tête cylindrique large 2X6		2		
056	251581-9	Vis à tête cylindrique M3X20		8		
057	183L93-5	Ensemble du logement		1		
C10	263005-3	Cheville caoutchouc 6		2		
C20	931002-4	Écrou hexagonal M3		8		
D10		INC. 2				
058	855X23-5	Numéro de série. étiquette DFL063F		1		
059	855X17-0	Plaque signalétique DFL063F		1		
060	127330-5	Ensemble engrenage M		1		
D10		INC. 37-45				
061	161607-8	Manchon pour foret		1		
062	232374-3	Ressort boudin 10A		1		
063	267070-4	Rondelle plate 10		1		
064	233930-2	Jonc de retenue 9		1		
065	216015-9	Bille acier 2.4		2		
B01	136508-9	Ensemble tête angle BM		1		
D10		INC. 11,14-20,61-65				
002	183N72-5	Ensemble du logement		1		
050-1	620N35-5	CONTROLLER		1		
057	183N72-5	Ensemble du logement		1		
E01	412358-9	Couvercle		1		
E02	911013-5	Vis à tête cylindrique M3X10 WR		1		

Veuillez indiquer les pièces n ° lorsque votre commande.

Date d'impression 11/06/2024