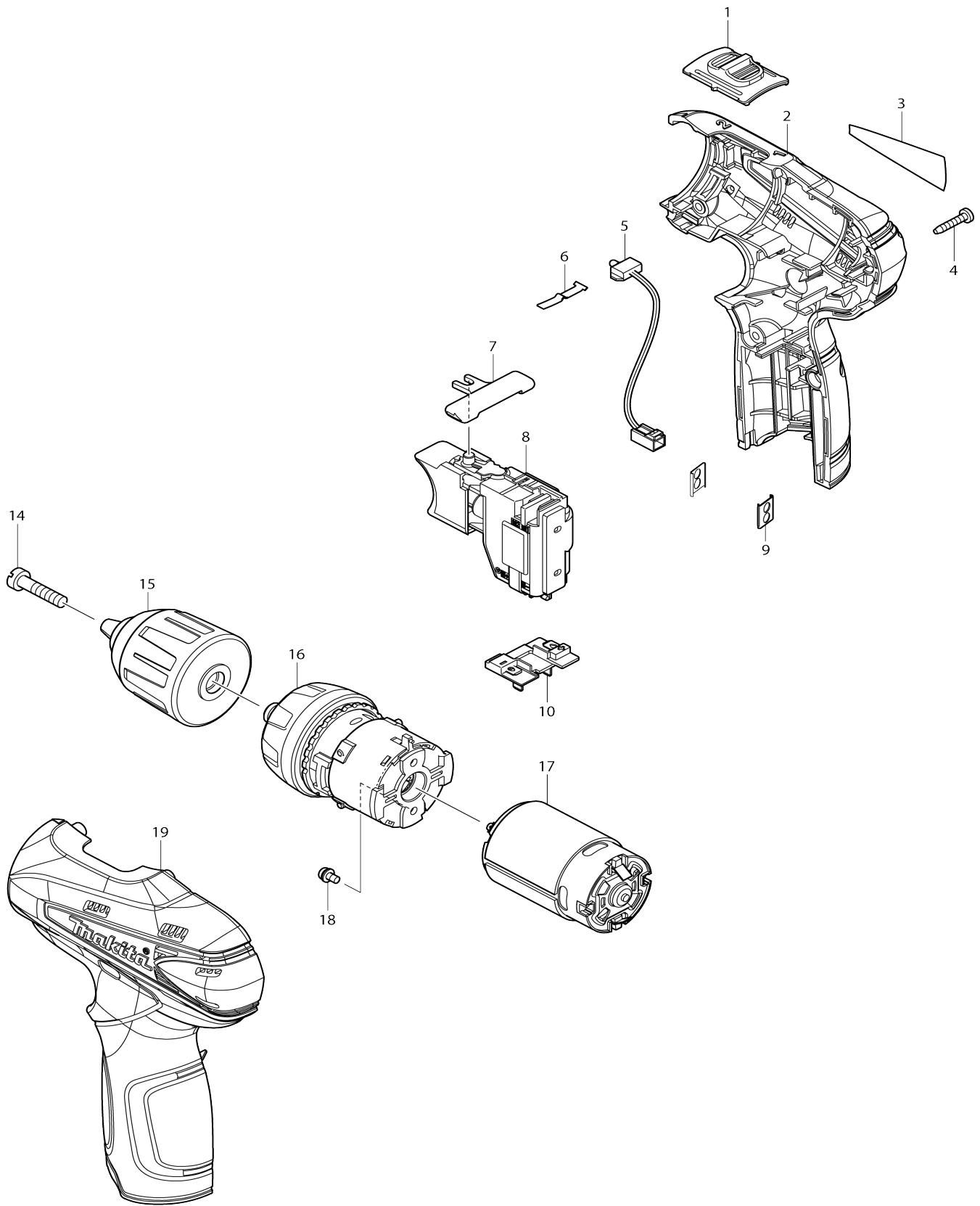


Model No.DF330D PERCEUSE-VISSEUSE 10,8V



Model No.DF330D PERCEUSE-VISSEUSE 10,8V

Numéro d'article	N ° de pièces	Description	Intercangeabilité	Q'ty	Nouvelle / ancienne	Note 1	Note 2
001	125461-4	Ensemble du levier de changement de vitesse		1	*		
C10	231433-0	Ressort boudin 4		2	*		
001-1	126233-0	Ensemble du levier de changement de vitesse	<	1			
C10	231433-0	Ressort boudin 4		2			
002	188498-2	Ensemble du logement		1	*		
D10		INC. 19					
002-1	187147-8	Ensemble du logement	X	1	*		
D10		INC. 19					
002-2	187359-3	Ensemble du logement	O	1			
D10		INC. 19					
003	866201-8	Plaque signalétique DF330D		1			
004	266130-9	Vis taraudeuse à tête bombée 3X16		6			
005	631813-4	Circuit led		1	*		
006	232239-9	Ressort à lame		1			
007	450504-6	F / r levier de changement		1			
008	650599-1	Interrupteur C3HY-1A-LM		1	*		
008-1	650645-0	Interrupteur C3HY-1A-LF1M	<	1	*		
008-2	650699-7	Interrupteur C3HW-3A-LF1M	X	1			
009	345998-7	Plaque de fixation		2			
010	643830-2	Borne		1			
014	251451-2	Vis à tête cylindrique large fendue M5X22		1			
015	766007-3	Mandrin auto serrant 10		1	*		
015-1	763228-8	Mandrin auto serrant 10	<	1			
016	125539-3	Ensemble engrenage		1	*		
016-1	123503-8	Ensemble engrenage	O	1	*		
016-2	127099-1	Ensemble engrenage	<	1			
017	629853-4	Moteur dc		1			
018	911003-8	Vis à tête cylindrique M3X6 WR		2			
019	188498-2	Ensemble du logement		1	*		
D10		INC. 2					
019-1	187147-8	Ensemble du logement	X	1	*		
D10		INC. 2					
019-2	187359-3	Ensemble du logement	O	1			
D10		INC. 2					
020	533020-4	Ensemble plomb		1	*		
020-1	533031-9	LEAD ASS'Y	O	1			
021	533019-9	Ensemble plomb		1	*		
021-1	533030-1	LEAD ASS'Y	O	1			
A01	168467-9	Pochette revolver		1			
A02	***DC10WA	DC10WA BATTERY CHARGER		1			
A03	194550-6	Batterie 1000 BL1013		2	*		
A03-1	196066-7	Batterie 1000 BL1013	O	2			
A04	784244-7	Embout cruciforme 2-50		1			
A05	824781-0	Coffret plastique		1			
A06	824842-6	Coffret plastique		1	*		

C10	417724-5	Clip coffret		2	*		
A06-1	141104-0	Coffret plastique	<	1			
C10	417724-5	Clip coffret		2			
E01	638929-6	Unité de filtre de ligne		1			
C10	654086-2	Réceptacle 42486-2		2			
F01-1	196066-7	Batterie 1000 BL1013	O	1			
F04-1	191A86-2	Ensemble à mandrin à foret sans clé 10	<	1			
A05	831294-4	Caisse à outils		1			
A06	DEZML100	RECHARGEABLE FLASH LIGHT(BU LK)		1			
A07	DEZML100	RECHARGEABLE FLASH LIGHT(BU LK)		1			
002	188499-0	Ensemble du logement		1	*		
002-1	187148-6	Ensemble du logement	X	1	*		
002-2	187358-5	Ensemble du logement	O	1			
019	188499-0	Ensemble du logement		1	*		
019-1	187148-6	Ensemble du logement	X	1	*		
019-2	187358-5	Ensemble du logement	O	1			
A05	D-30667	31PC.BIT SET SLEEVE BIT HOLDE R		1			
A07	D-30667	31PC.BIT SET SLEEVE BIT HOLDE R		1			
A06	821549-5	Boîtier en plastique du connecteur (type 1)		1	*		
C10	453974-8	Clip coffret		4	*		
A06-1	821549-5	Boîtier en plastique du connecteur (type 1)	<	1			
C10	453974-8	Clip coffret		4			
A07	837663-7	Plateau intérieur		1	*		
A07-1	837866-3	Plateau intérieur	<	1			
A08	800X96-3	Étiquette d'indication DF330DWJ		1			
A09	800X97-1	Étiquette de boîtier en plastique DF330DWJ		2			
A05	123223-4	Ensemble de boîtier en aluminium		1			
A08	802K55-5	Étiquette d'indication DF330DWL J		1			
A09	802K56-3	Étiquette de boîtier en plastique DF330DWLJ		2			
A10	DEZML100	RECHARGEABLE FLASH LIGHT(BU LK)		1			
A08	802K57-1	Étiquette d'indication DF330DWL J1		1			
A09	802K58-9	Étiquette de boîtier en plastique DF330DWLJ1		2			
A07	837866-3	Plateau intérieur		1			
A08	803F23-1	Étiquette d'indication DF330DWJ X2		1			
A09	803F24-9	Étiquette de boîtier en plastique DF330DWJX2		2			
A10	D-30667	31PC.BIT SET SLEEVE BIT HOLDE R		1			
A08	804A24-2	Étiquette d'indication DF330DZJ		1			
A09	804A25-0	Étiquette de boîtier en plastique DF330DZJ		2			

Veuillez indiquer les pièces n ° lorsque votre commande.

Date d'impression 07/06/2024