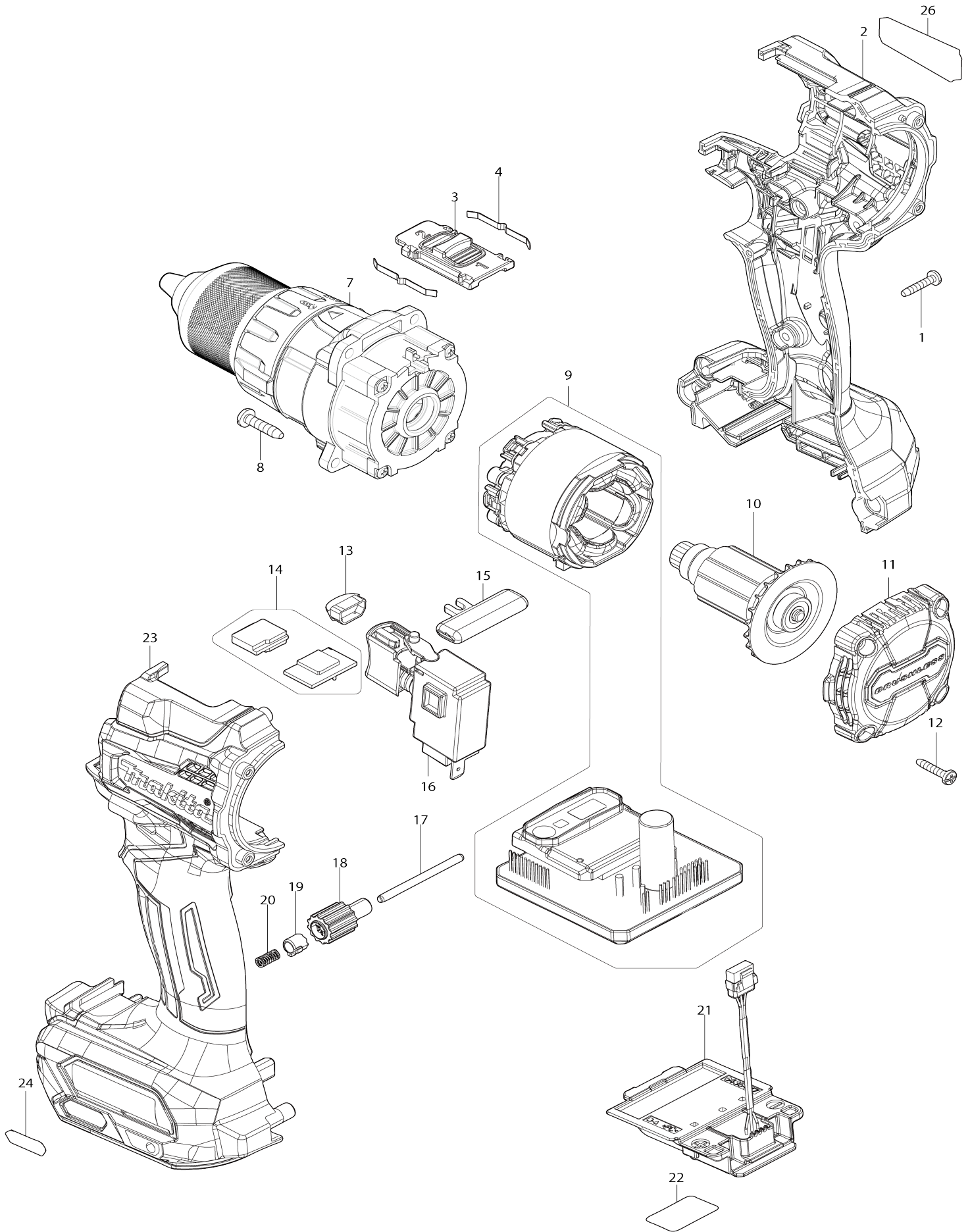


Model No.DF001G CORDLESS DRIVER DRILL



C20	252126-6	Écrou de blocage hexagonal M4-7		2	*		
C30	422569-8	Feuille-éponge		2	*		
D10		INC. 2					
023-1	183S37-7	Ensemble du logement	O	1			
C10	263005-3	Cheville caoutchouc 6		2			
C20	252126-6	Écrou de blocage hexagonal M4-7		2			
C30	422569-8	Feuille-éponge		2			
D10		INC. 2					
024	8007R2-2	Étiquette du logo XGT		1			
026	856T13-7	Plaque signalétique DF001G		1			
A01	127552-7	Ensemble de poignée		1			
C10	140S65-5	Bras R complet		1			
C20	140S66-3	Axe poignée		1			
C30	266886-4	Boulon à tête hexagonale M8X65		1			
C40	319966-6	Bras L		1			
C50	962055-2	Circlip int R-15		1			
A02	251314-2	Vis à tête poutre en treillis M4X12		2			
A03	346317-0	Crochet		1			
A04	784637-8	Embout +- 2-45		2			
A05	452947-8	Porte-mèche		1			
A06	412393-7	Couvercle de batterie		1			
A07	***DC40RA	DC40RA FAST CHARGER		1			
D10		COMPO-PARTS					
A08	191B36-3	Ensemble de la batterie BL4025		2			
A09	821551-8	Boîtier en plastique du connecteur (type 3)		1			
C10	453974-8	Clip coffret		4			
A10	835F93-2	Plateau intérieur		1			
A11	8010K6-6	Étiquette d'indication DF001GD201		1			
A12	8010K7-4	Étiquette de boîtier en plastique DF001GD201		2			
A08	191B26-6	Ensemble de la batterie BL4040		2			
A11	8010L8-9	Étiquette d'indication DF001GM201		1			
A12	8010L9-7	Étiquette de boîtier en plastique DF001GM201		2			

Veuillez indiquer les pièces n ° lors de votre commande.

Date d'impression 06/06/2024