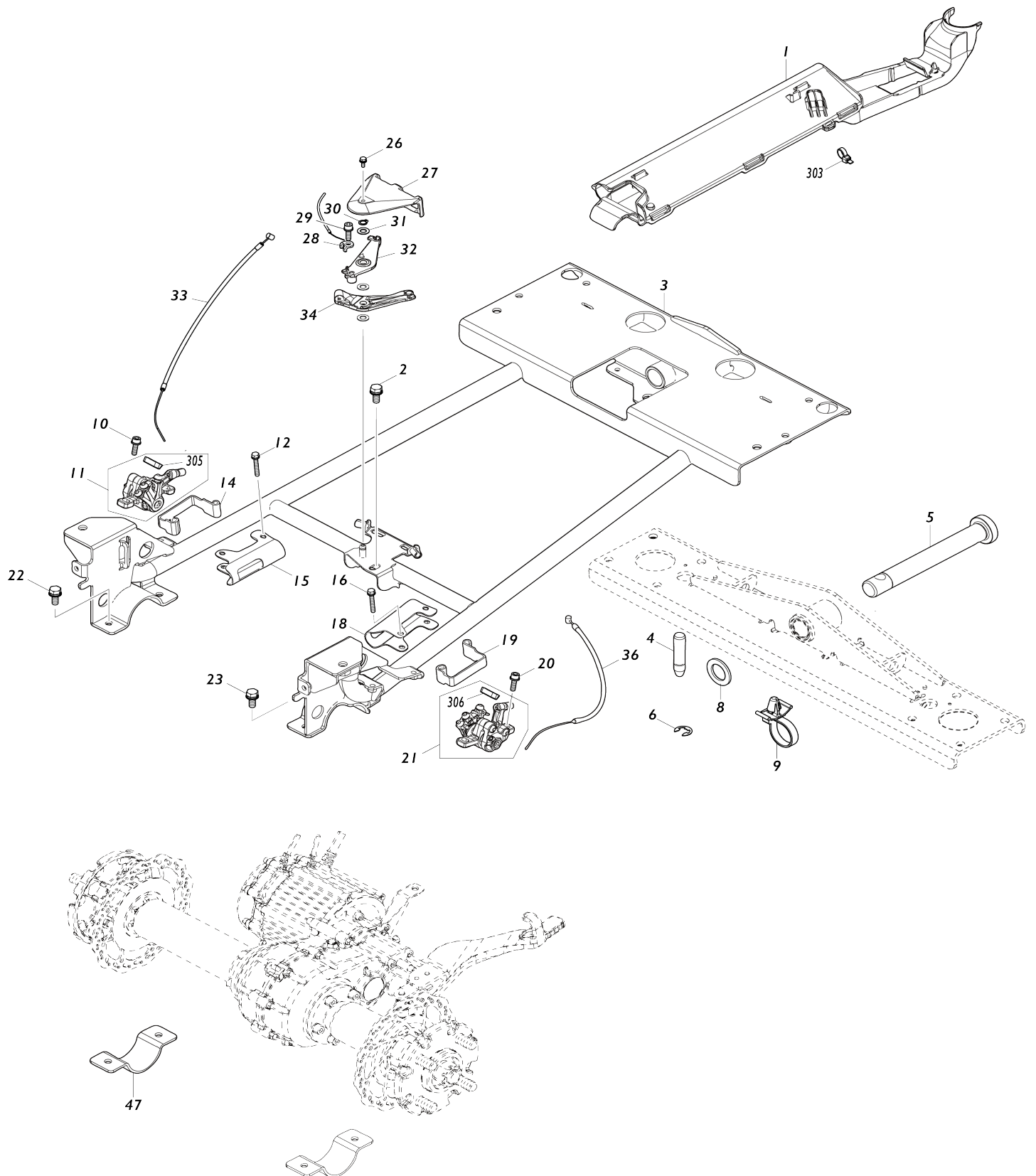
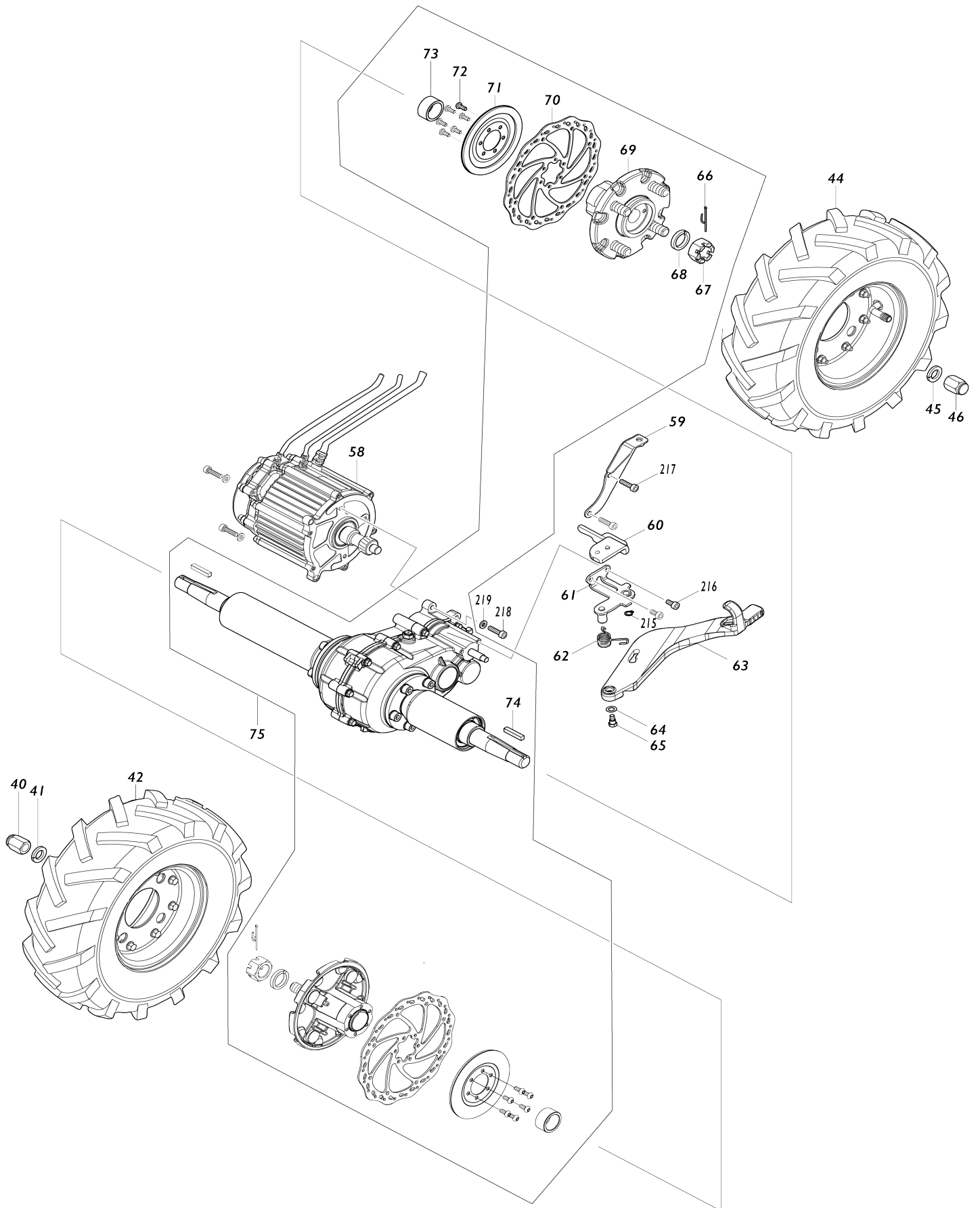


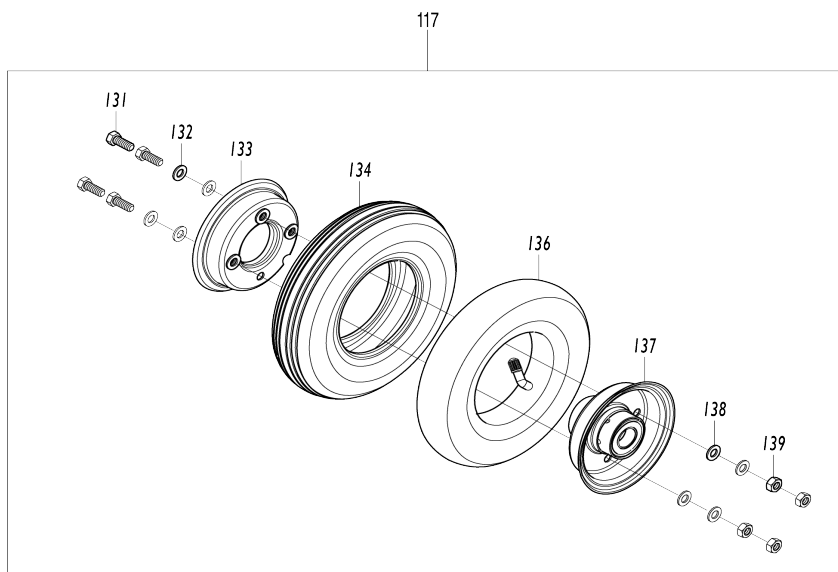
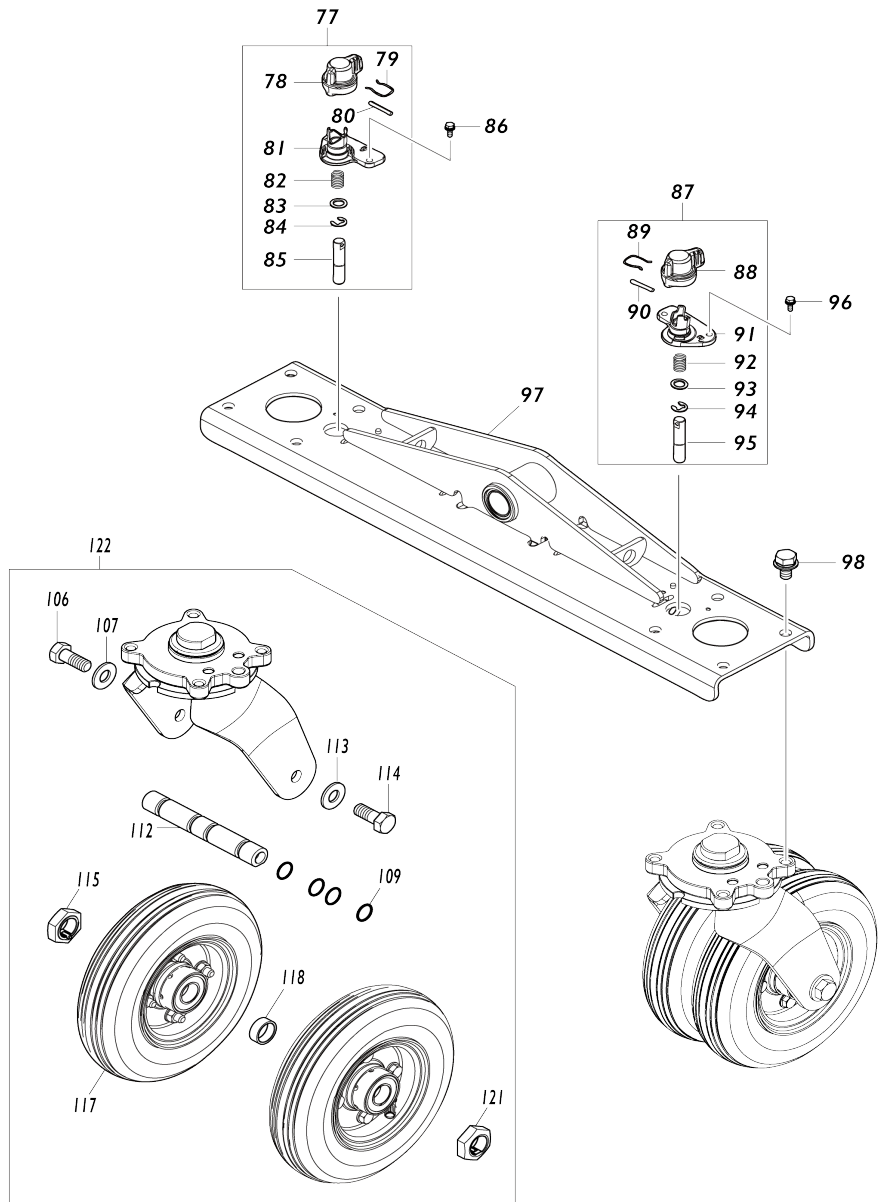
# Model No.DCU605 BATTERY POWERED WHEELBARROW



# Model No.DCU605 BATTERY POWERED WHEELBARROW

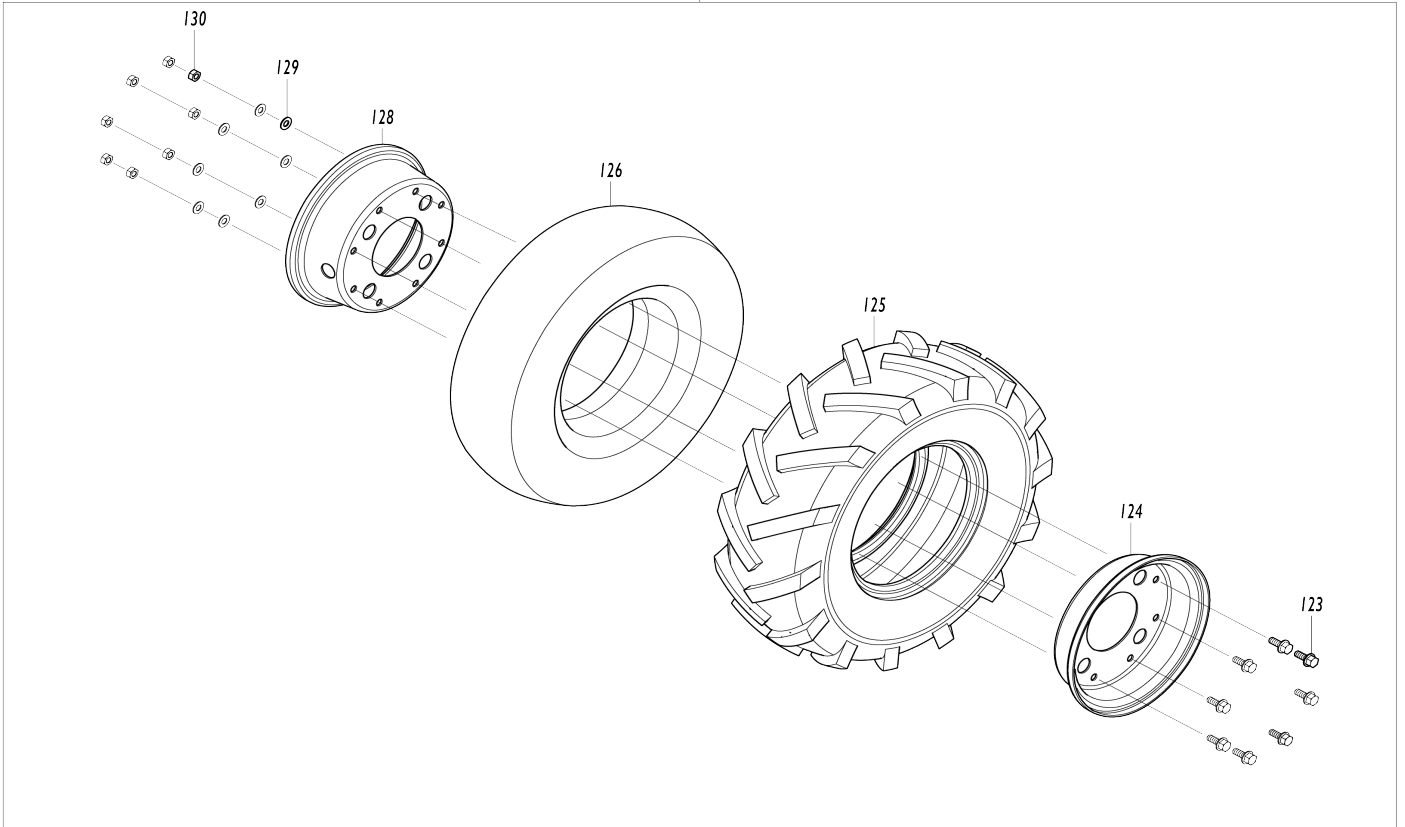


# Model No.DCU605 BATTERY POWERED WHEELBARROW

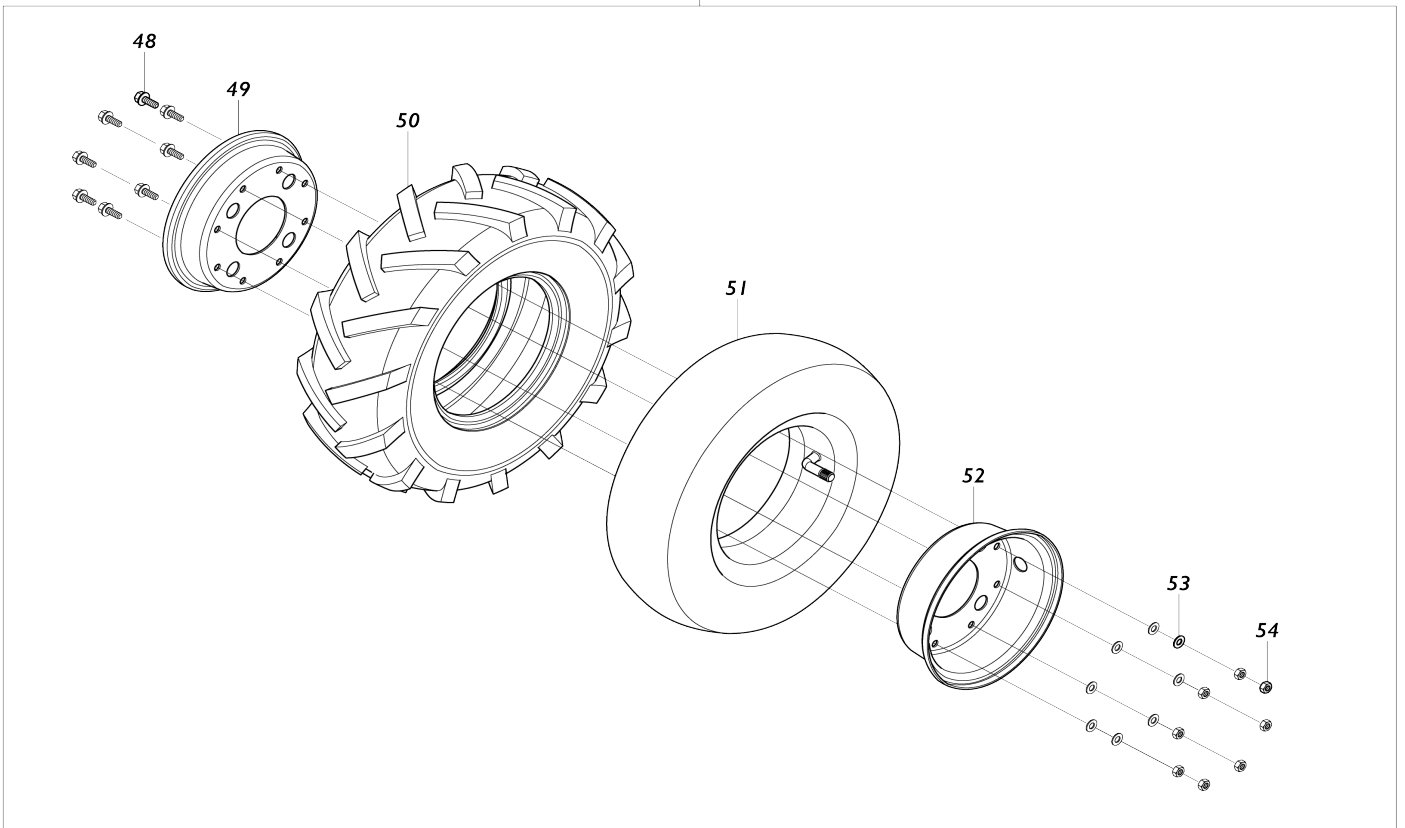


# Model No.DCU605 BATTERY POWERED WHEELBARROW

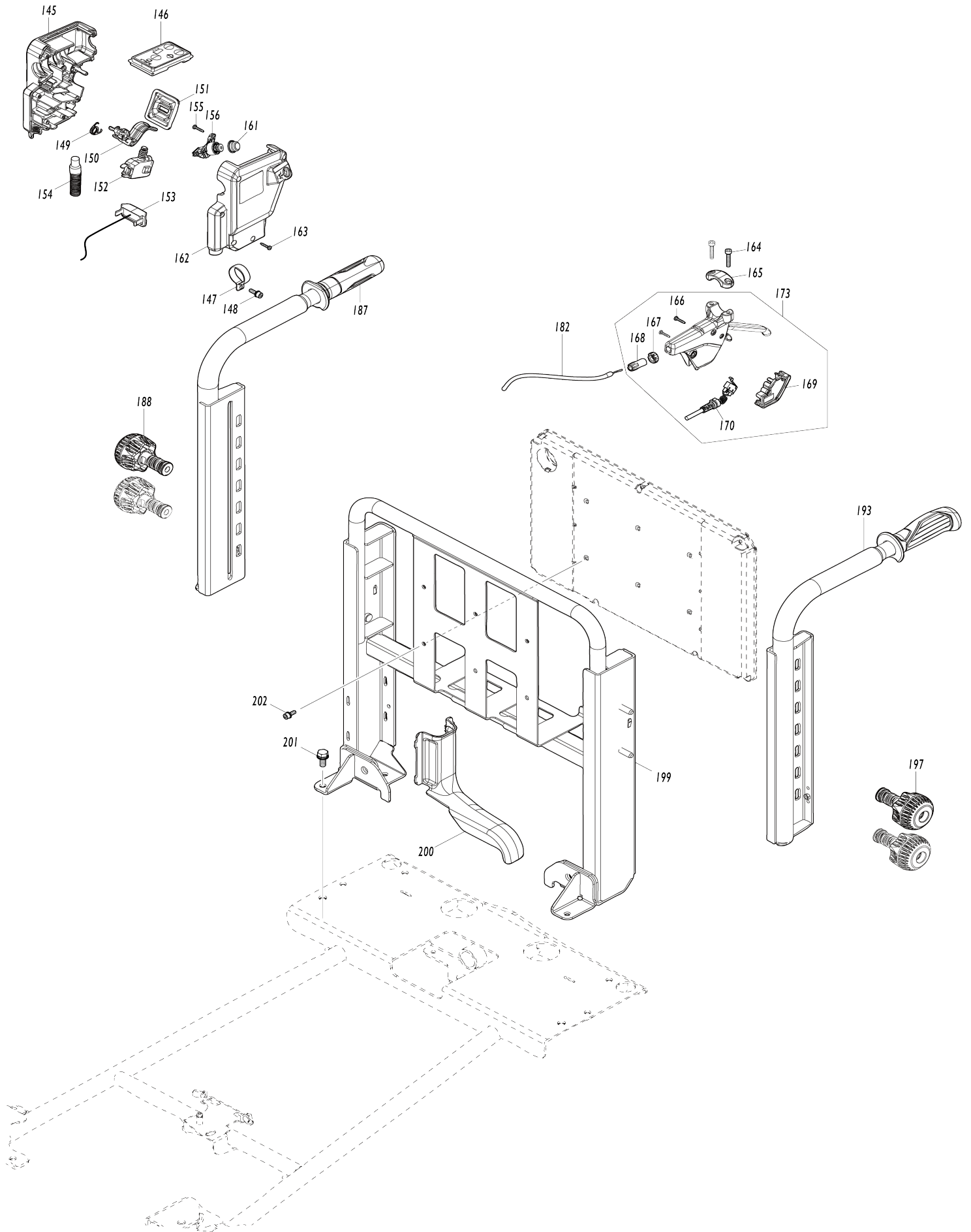
42



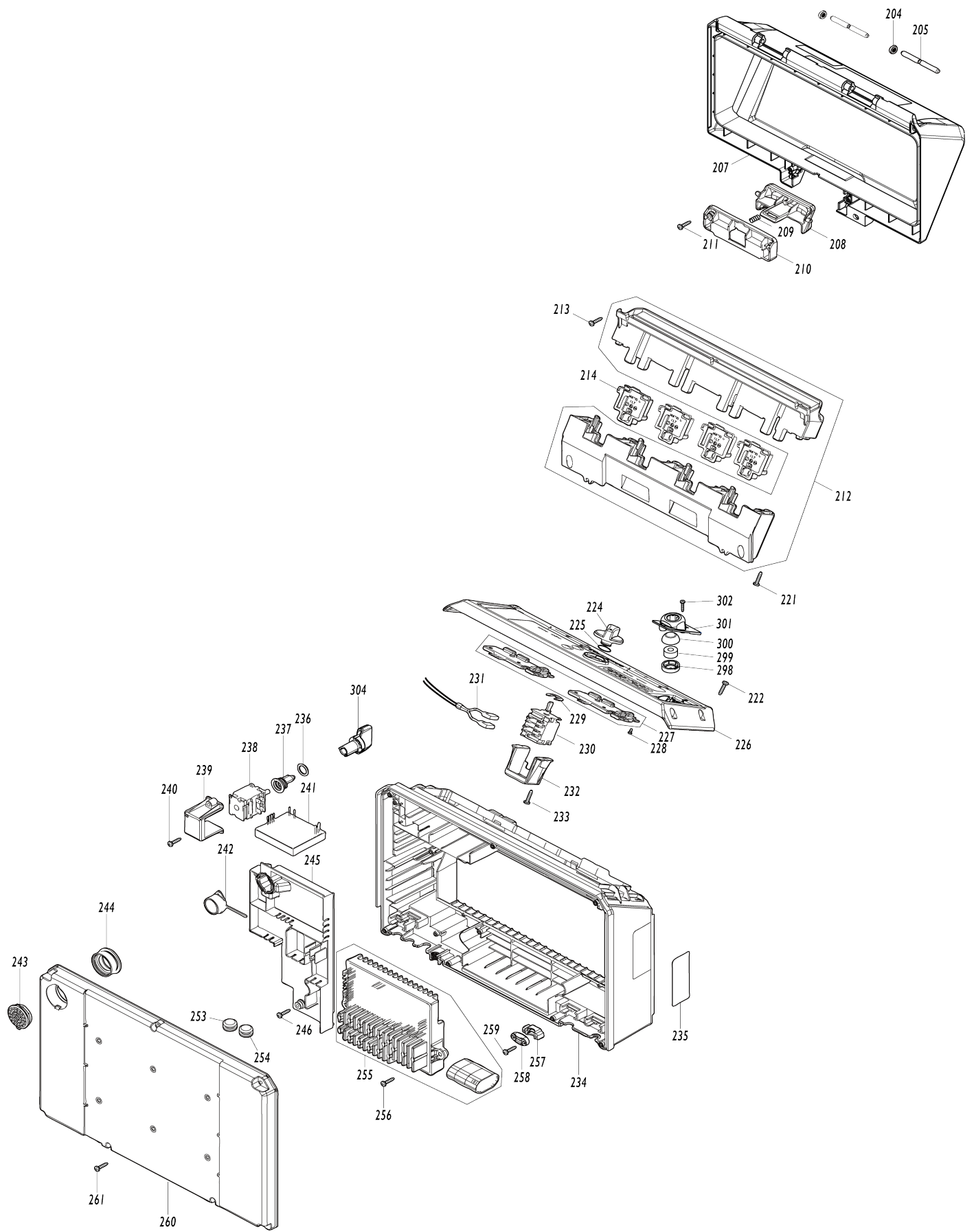
44



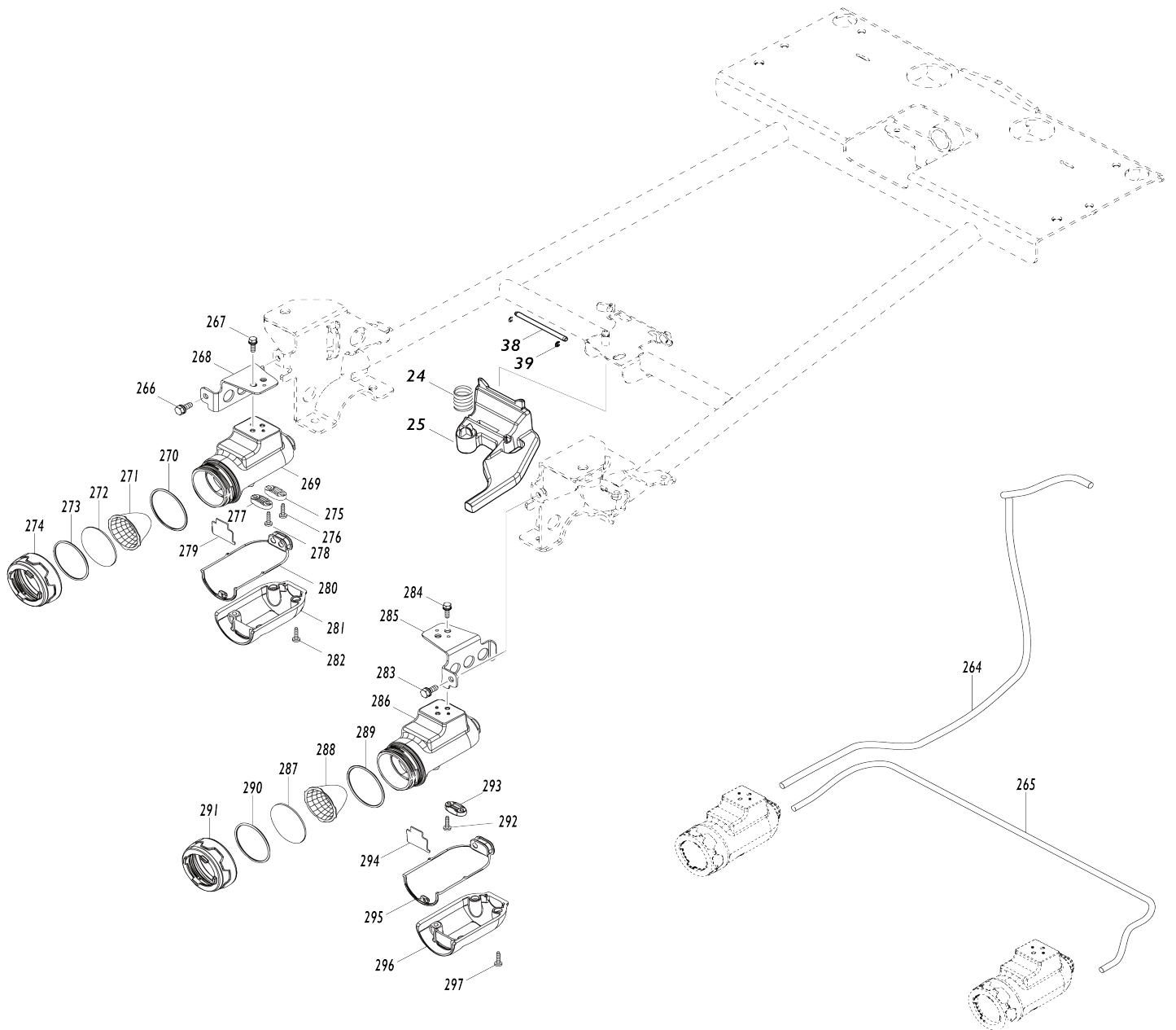
# Model No.DCU605 BATTERY POWERED WHEELBARROW



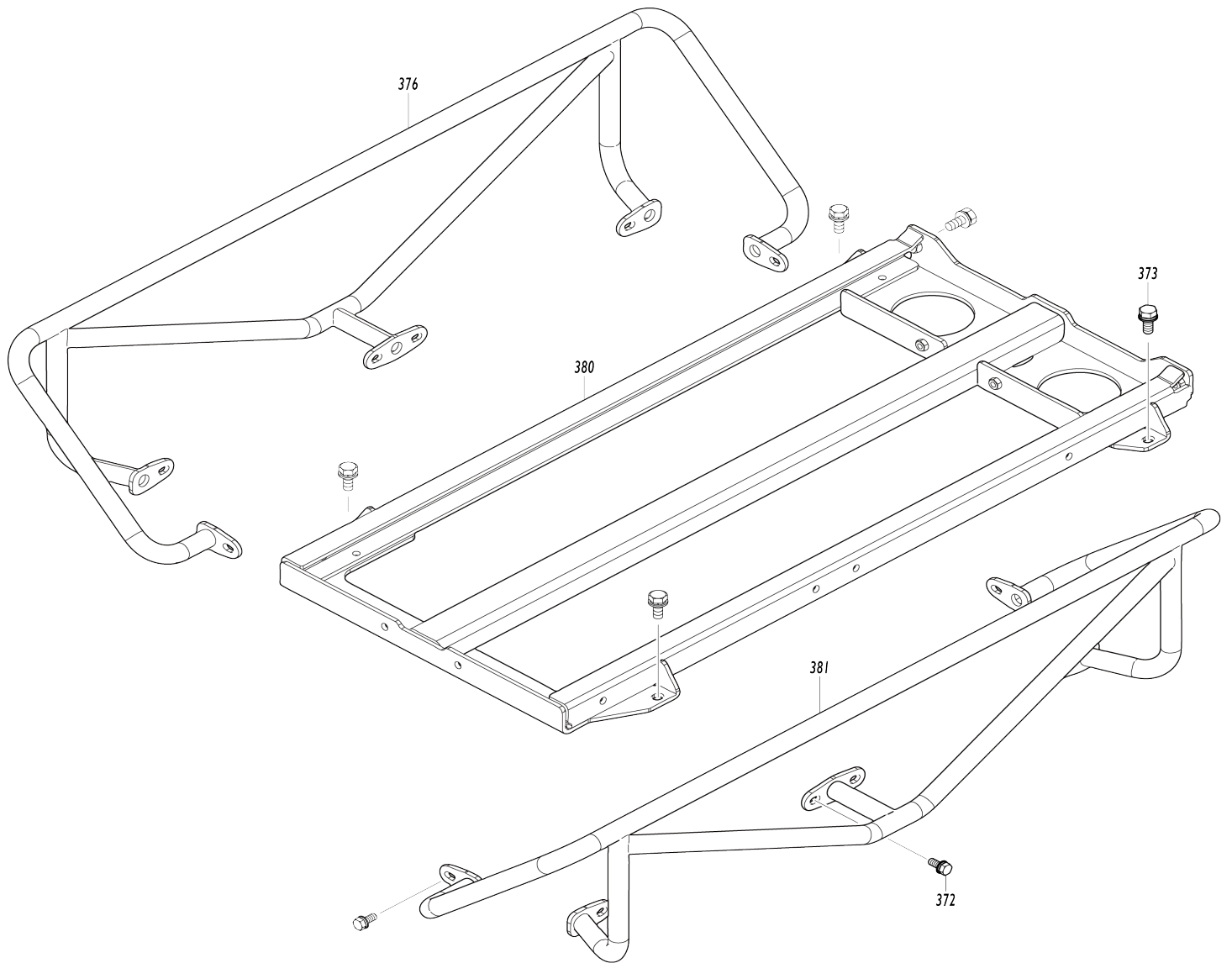
# Model No.DCU605 BATTERY POWERED WHEELBARROW



# Model No.DCU605 BATTERY POWERED WHEELBARROW

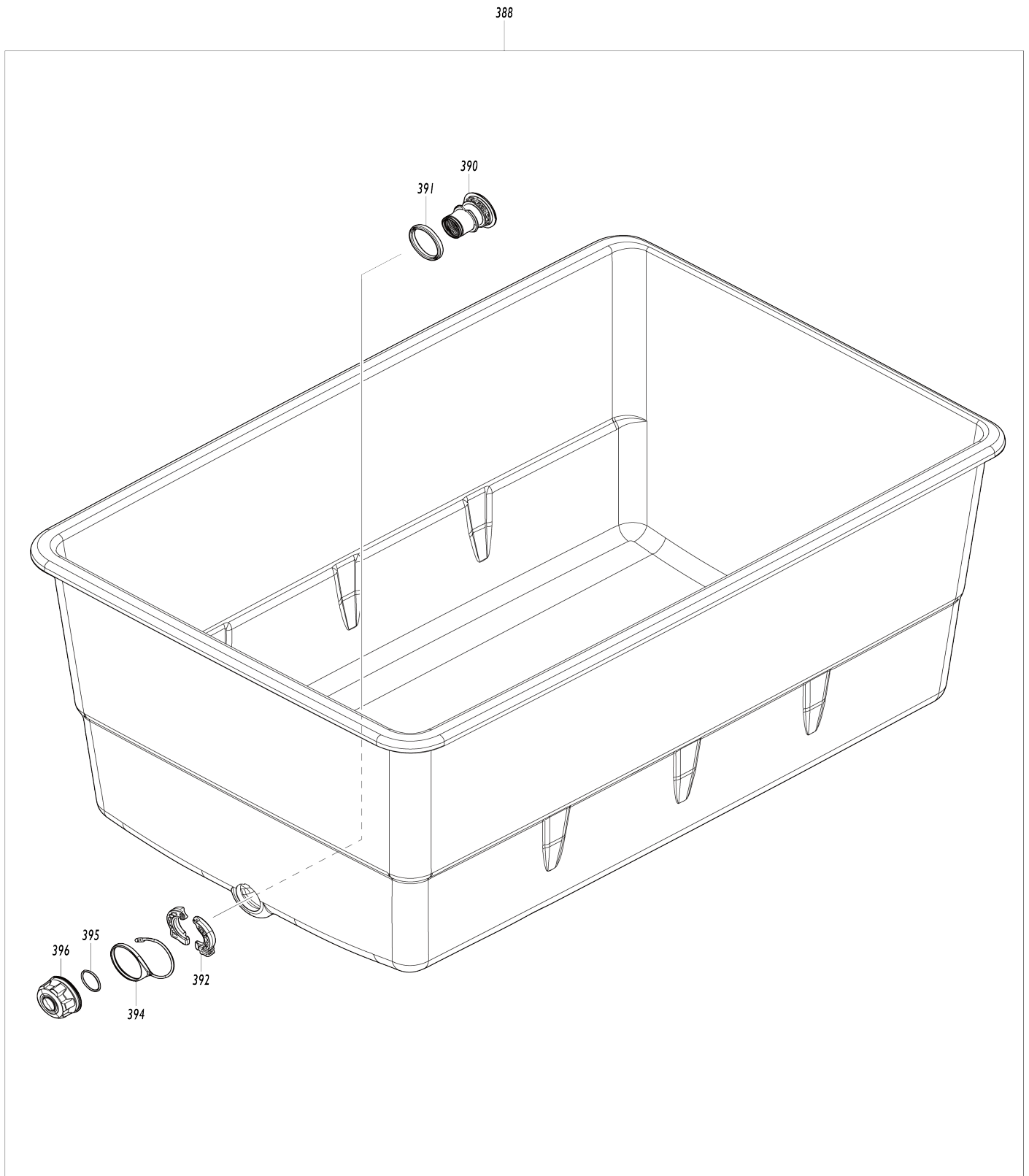


Model No.DCU605 BATTERY POWERED WHEELBARROW





# Model No.DCU605 BATTERY POWERED WHEELBARROW



# Model No.DCU605 BATTERY POWERED WHEELBARROW

Numéro d'article	N ° de pièces	Description	Interchangeabilité	Q'ty	Nouvelle / ancienne	Prix de vente (€)	Prix d'achat(€)	Note 1	Note 2
001	412561-2	Fixation cordon		1					
002	265B11-6	Boulon à tête hexagonale M8X20 WR		1					
003	141P49-8	Carcasse cpl		1					
C10	8064B2-0	INDICATION LABEL		1					
004	256940-2	Goupille 14		1					
005	327472-7	Arbre de base 25		1					
006	961062-2	Circlip (EXT) E-12		1					
008	261163-9	Une rondelle en caoutchouc 25		1					
009	687F01-7	Lanière		1					
010	265D23-1	Boulon à tête cylindrique à six pans creux M6X22 GM		2					
011	136868-9	BRAKE CALIPER R ASS'Y		1					
D10		INC. 305							
012	265C76-4	Boulon à tête hexagonale M5X35 WR		2					
014	347993-3	Grattoir		1					
015	347995-9	Dispositif de serrage R		1					
016	265C76-4	Boulon à tête hexagonale M5X35 WR		2					
018	347994-1	Dispositif de serrage L		1					
019	347993-3	Grattoir		1					
020	265D23-1	Boulon à tête cylindrique à six pans creux M6X22 GM		2					
021	136869-7	BRAKE CALIPER L ASS'Y		1					
D10		INC. 306							
022	265B11-6	Boulon à tête hexagonale M8X20 WR		2					
023	265B11-6	Boulon à tête hexagonale M8X20 WR		2					
024	232737-3	Ressort boudin 19		1					
025	413D27-9	Verrouillage du levier de point mort		1					
026	265C46-3	Boulon à tête hexagonale M4X12 WG		1					
027	413D28-7	Couvercle d'égaliseur de frein		1					
028	347629-4	Collier de câble		1					
029	265B14-0	Boulon à tête cylindrique à six pans creux M6X20 WR		1					
030	961004-6	Circlip extérieur S-8		1					
031	253165-9	Rondelle plate 8		3					
032	319906-4	Égaliseur de frein R		1					
033	140P25-9	Cable de frein 370		1					
034	319905-6	Égaliseur de frein L		1					
036	140P25-9	Cable de frein 370		1					
038	256A03-0	Tringle 4.5		1					
039	961017-7	Circlip (EXT) E-3		2					
040	252289-8	Contre-écrou hexagonal M14		4					
041	253475-4	Rondelle élastique 14		4					
042	141G99-9	Ensemble 330 R pneu		1					

D10		INC. 123-126,128-130						
044	141H00-0	Ensemble 330 L pneu		1				
D10		INC. 48-54						
045	253475-4	Rondelle élastique 14		4				
046	252289-8	Contre-écrou hexagonal M14		4				
047	347621-0	Dispositif de serrage 57		2				
048	265C39-0	Boulon à bride à tête hexagonal e M6X16		8				
049	347950-1	Meule 150		1				
050	422857-3	Pneu 330		1				
051	162B39-4	Tube 330		1				
C10	GQ00000001	VALVE CAP M8		1				
052	347949-6	Meule 150		1				
053	253551-4	Rondelle plate 6		8				
054	252308-0	Écrou hexagonal M6-10		8				
058	122E51-4	Ensemble moteur		1				
059	347698-5	Support de différentiel		1				
060	347A16-3	Levier de point mort		1				
061	347697-7	Support de levier de point mort		1				
062	232616-5	Ressort de torsion 14		1				
063	413D41-5	Levier de changement au point mort		1				
064	253430-6	Rondelle plate 8		1				
065	265465-5	Boulon à tête hexagonale et épa ulement M6X13.2		1				
066	NP00000001	SPLIT PIN 3-35		2				
067	NP00000002	HEX. NUT M20		2				
068	NP00000003	SPRING WASHER 22		2				
069	313304-4	Moyeu		2				
070	347208-8	Disque de frein		2				
071	141P62-6	Plaqué complet		2				
072	265C87-9	Boulon à tête ronde hexagonale M5X12		12				
073	327626-6	Manche 25		2				
074	NP00000004	KEY 6		2				
075	122D22-5	Réducteur différentiel		1				
D10		INC. 66-74						
077	122C29-5	Ensemble R de verrouillage rotat if		1				
D10		INC. 78-85						
078	413D33-4	Levier de verrouillage		1				
079	327938-7	Dispositif de retenue à pression		1				
080	268181-8	Goupille 3		1				
081	413D32-6	Guide de levage R		1				
082	232617-3	Ressort boudin 10		1				
083	253173-0	Rondelle plate 10		1				
084	961013-5	Circlip (EXT) E-7		1				
085	256A04-8	Goupille 10		1				
086	265C46-3	Boulon à tête hexagonale M4X12 WG		2				
087	122C28-7	Ensemble L de verrouillage rotati f		1				
D10		INC. 88-95						
088	413D33-4	Levier de verrouillage		1				

089	327938-7	Dispositif de retenue à pression		1				
090	268181-8	Goupille 3		1				
091	413D31-8	Guide de levage L		1				
092	232617-3	Ressort boudin 10		1				
093	253173-0	Rondelle plate 10		1				
094	961013-5	Circlip (EXT) E-7		1				
095	256A04-8	Goupille 10		1				
096	265C46-3	Boulon à tête hexagonale M4X12 WG		2				
097	162712-4	Semelle arrière		1				
098	265B13-2	Boulon à tête hexagonale M10X2 0 WG		8				
106	265B10-8	Boulon à tête hexagonale M12X4 0		1				
107	253460-7	Rondelle plate 13		1				
109	213211-0	Joint torique 15		4	*			
109-1	213A73-2	Joint torique 15	O	4				
112	327646-0	Essieu 20		1				
113	253460-7	Rondelle plate 13		1				
114	265B10-8	Boulon à tête hexagonale M12X4 0		1				
115	136835-4	HEX. SLEEVE 20 ASS'Y		1				
C10	263027-3	Cheville caoutchouc 4		1				
117	141H01-8	Ensemble 210 pneu		2				
D10		INC. 131-134,136-139						
118	257498-4	Anneau 20		1				
121	136835-4	HEX. SLEEVE 20 ASS'Y		1				
C10	263027-3	Cheville caoutchouc 4		1				
122	127457-1	Ensemble 210 roue		2				
D10		INC. 106,107,109,112-115,						
D20		INC. 117,118,121						
123	265C39-0	Boulon à bride à tête hexagonal e M6X16		8				
124	347950-1	Meule 150		1				
125	422857-3	Pneu 330		1				
126	162B39-4	Tube 330		1				
C10	GQ00000001	VALVE CAP M8		1				
128	347949-6	Meule 150		1				
129	253551-4	Rondelle plate 6		8				
130	252308-0	Écrou hexagonal M6-10		8				
131	265C40-5	Boulon à tête hexagonale M8X20		4				
132	253552-2	Rondelle plate 8		4				
133	347952-7	Meule 100		1				
134	422860-4	Pneu 210		1				
136	162B40-9	Tube 210		1				
C10	GQ00000001	VALVE CAP M8		1				
137	347951-9	Meule 100		1				
138	253552-2	Rondelle plate 8		4				
139	252309-8	Écrou hexagonal M8-13		4				
145	183X90-3	SWITCH BOX SET		1				
C10	8065A9-5	CAUTION LABEL		1				
D10		INC. 162						
146	140P26-7	Circuit d'interrupteur cpl		1				

C10	183X57-1	SWITCH PLATE SET	1				
C20	266490-9	Vis taraudeuse à tête cylindrique large 2X6	3				
147	346249-1	Bride de serrage 28	1				
148	265A97-4	Boulon à tête cylindrique à six pans creux M5X16 WR	1				
149	232738-1	Ressort de torsion 11	1				
150	412206-2	Gâchette allongée	1				
151	422554-1	Couvercle de levier	1				
152	651395-0	Interrupteur C3JW-6B-PA6N	1				
153	620C26-0	Circuit led	1				
154	699178-0	Cable clic express	1				
155	266130-9	Vis taraudeuse à tête bombée 3X16	2				
156	122C26-1	Ensemble interrupteur de signal sonore	1				
C10	632T14-7	Unité d'interrupteur	1				
161	422555-9	Couvercle du commutateur	1				
162	183X90-3	SWITCH BOX SET	1				
C10	8065A9-5	CAUTION LABEL	1				
D10		INC. 145					
163	266130-9	Vis taraudeuse à tête bombée 3X16	6				
164	265C98-4	Boulon à tête cylindrique à six pans creux M5X25	2				
165	312C48-1	Dispositif de serrage 22	1				
166	266130-9	Vis taraudeuse à tête bombée 3X16	2				
167	312C44-9	Écrou de réglage	1				
168	312C43-1	Boulon de réglage	1				
169	413D25-3	Support de commutateur	1				
170	632T13-9	Unité d'interrupteur	1				
173	127458-9	Ensemble du levier de frein	1				
D10		INC. 166-170					
182	140P23-3	Cable de frein 1590	1				
187	140T47-3	Poignée R complète	1				
188	141H20-4	Bouton de verrouillage de la poignée	2				
C10	232739-9	Ressort boudin 15	2				
C20	313400-8	Support de ressort	2				
193	140P15-2	Poignée L complète	1				
197	141H20-4	Bouton de verrouillage de la poignée	2				
C10	232739-9	Ressort boudin 15	2				
C20	313400-8	Support de ressort	2				
199	141N97-5	Capot de poignée complet	1				
C10	8059G2-2	INDICATION LABEL	1				
200	412562-0	Couvercle de la base de la poignée	1				
201	265B11-6	Boulon à tête hexagonale M8X20 WR	4				
202	265A96-6	Boulon à tête cylindrique à six pans creux M5X14 WR	6				
204	262206-0	Bague en caoutchouc 6	2				
205	256942-8	Tringle 6	2				

207	141K01-6	Couvercle de batterie complet	1				
C10	8048W7-5	CAUTION LABEL	1				
C20	8059G1-4	INDICATION LABEL	1				
C30	816M70-5	Étiquette d'exploitation	1				
208	412195-1	Crochet couvercle battery	1				
209	231240-1	Ressort boudin 7	1				
210	412533-7	Dispositif de retenue du crochet	1				
211	266326-2	Vis taraudeuse à tête bombée 4X18	2				
212	183V34-1	TERMINAL CASE SET	1				
C10	263005-3	Cheville caoutchouc 6	8				
213	266326-2	Vis taraudeuse à tête bombée 4X18	5				
214	644809-6	Borne	4				
215	961004-6	Circlip exterieur S-8	1				
216	265C85-3	Boulon à tête cylindrique à six pans creux M6X12	2				
217	265C86-1	Boulon à tête cylindrique à six pans creux M6X22	2				
218	265C86-1	Boulon à tête cylindrique à six pans creux M6X22	3				
219	347A43-0	Entretoise 6	3				
221	266326-2	Vis taraudeuse à tête bombée 4X18	5				
222	266326-2	Vis taraudeuse à tête bombée 4X18	4				
224	412196-9	Changement levier	1				
225	213A15-6	Joint torique 14	1				
226	141L75-3	Couvercle sup cpl	1				
C10	8048W3-3	INDICATION LABEL	1				
227	620C24-4	Circuit de contrôle	1				
228	265C42-1	Vis taraudeuse à tête cylindrique large 3X6	10				
229	961062-2	Circlip (EXT) E-12	1				
230	651444-3	Interrupteur 1703.4703	1				
231	638A27-2	Unité responsable	1				
232	451343-7	Support de commutateur	1				
233	266326-2	Vis taraudeuse à tête bombée 4X18	2				
234	412188-8	Centre boîter	1				
235	8118M7-8	DCU605 NAME PLATE	1				
236	213A15-6	Joint torique 14	1				
237	413D29-5	Joint de clé	1				
238	650622-2	Interrupteur	1				
239	451343-7	Support de commutateur	1				
240	266326-2	Vis taraudeuse à tête bombée 4X18	2				
241	620G67-0	Contrôleur	1				
242	620C25-2	Circuit alarme	1				
243	413D35-0	Couvercle du signal sonore	1				
244	422840-0	Rondelle isolante	1				
245	412194-3	Boîtier interne	1				
246	266326-2	Vis taraudeuse à tête bombée 4X18	2				
253	682114-3	Rondelle isolante	1				

254	682114-3	Rondelle isolante	1					
255	620D13-5	Contrôleur	1					
256	266326-2	Vis taraudeuse à tête bombée 4X 18	2					
257	687051-6	Collier de cordon	1					
258	687124-5	Collier de cordon	1					
259	266326-2	Vis taraudeuse à tête bombée 4X 18	2					
260	412190-1	Couvercle avant	1					
261	266326-2	Vis taraudeuse à tête bombée 4X 18	7					
264	699180-3	Cable clic express	1					
265	699181-1	Cable clic express	1					
266	265B16-6	Boulon à tête hexagonale M6X16 WR	1					
267	265B17-4	Boulon à tête hexagonale M5X16 WR	2					
268	347622-8	Logement de lampe R	1					
269	319594-7	Boîtier léger	1					
270	213656-2	Joint torique 53	1					
271	457636-0	Reflecteur	1					
272	457634-4	Lentille	1					
273	213604-1	Joint torique 50	1					
274	457635-2	Couvercle	1					
275	687124-5	Collier de cordon	1					
276	266034-5	Vis taraudeuse à tête bombée 4X 16	2					
277	687124-5	Collier de cordon	1					
278	266034-5	Vis taraudeuse à tête bombée 4X 16	2					
279	620685-2	Circuit led	1					
280	422151-3	Garniture	1					
281	319595-5	Couvercle du boîtier léger	1					
282	266034-5	Vis taraudeuse à tête bombée 4X 16	4					
283	265B16-6	Boulon à tête hexagonale M6X16 WR	1					
284	265B17-4	Boulon à tête hexagonale M5X16 WR	2					
285	347623-6	Logement de lampe L	1					
286	319594-7	Boîtier léger	1					
287	457634-4	Lentille	1					
288	457636-0	Reflecteur	1					
289	213656-2	Joint torique 53	1					
290	213604-1	Joint torique 50	1					
291	457635-2	Couvercle	1					
292	266034-5	Vis taraudeuse à tête bombée 4X 16	2					
293	687124-5	Collier de cordon	1					
294	620685-2	Circuit led	1					
295	422166-0	Garniture	1					
296	319595-5	Couvercle du boîtier léger	1					
297	266034-5	Vis taraudeuse à tête bombée 4X 16	4					
298	413D37-6	Boîtier de niveau	1					

299	242101-0	Indicateur de niveau		1				
300	413D36-8	Couvercle de niveau		1				
301	413D38-4	Dispositif de retenue de niveau		1				
302	266130-9	Vis taraudeuse à tête bombée 3X16		2				
303	687F00-9	Lanière		1				
304	413D30-0	Clavette carree		1				
305	422961-8	Dispositif de retenue de plateau		1				
306	422961-8	Dispositif de retenue de plateau		1				
372	265B11-6	Boulon à tête hexagonale M8X20 WR		12				
373	265508-3	Boulon à tête hexagonale M10X25		6				
376	162724-7	Protège-benne plate		1				
380	162723-9	Base de benne plate		1				
381	162724-7	Protège-benne plate		1				
388	122C32-6	Ensemble benne plate 250		1				
D10		INC. 390-392,394-396						
390	413B67-5	Buse G3/4		1				
391	422842-6	Garniture 44		1				
392	413D40-7	Bague de blocage		2				
394	413D39-2	Courroie		1				
395	213412-0	Joint torique 29		1				
396	413B68-3	Capuchon 50		1				
397	941201-0	Rondelle plate 8		1				
F01	1911B3-6	Ensemble de benne plate		1				
F02	1911K4-7	Ensemble pneu 330 (simple)		1				
F03	1911K5-5	Ensemble pneu gris 330 (simple)		1				
F04	1911K6-3	Ensemble pneu gris 210 (simple)		1				

Veuillez indiquer les pièces n ° lorsque votre commande.

Date d'impression 06/06/2024