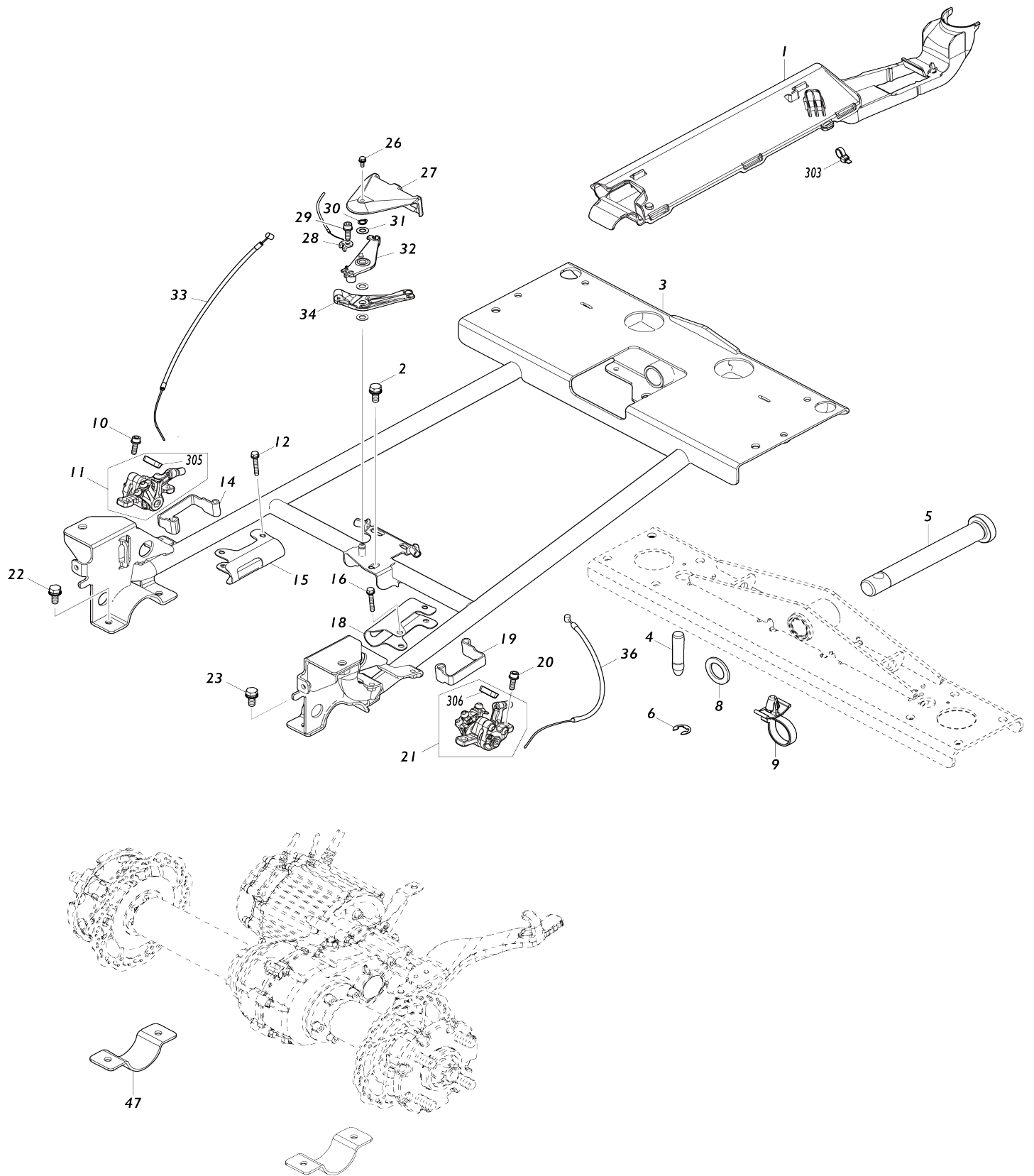
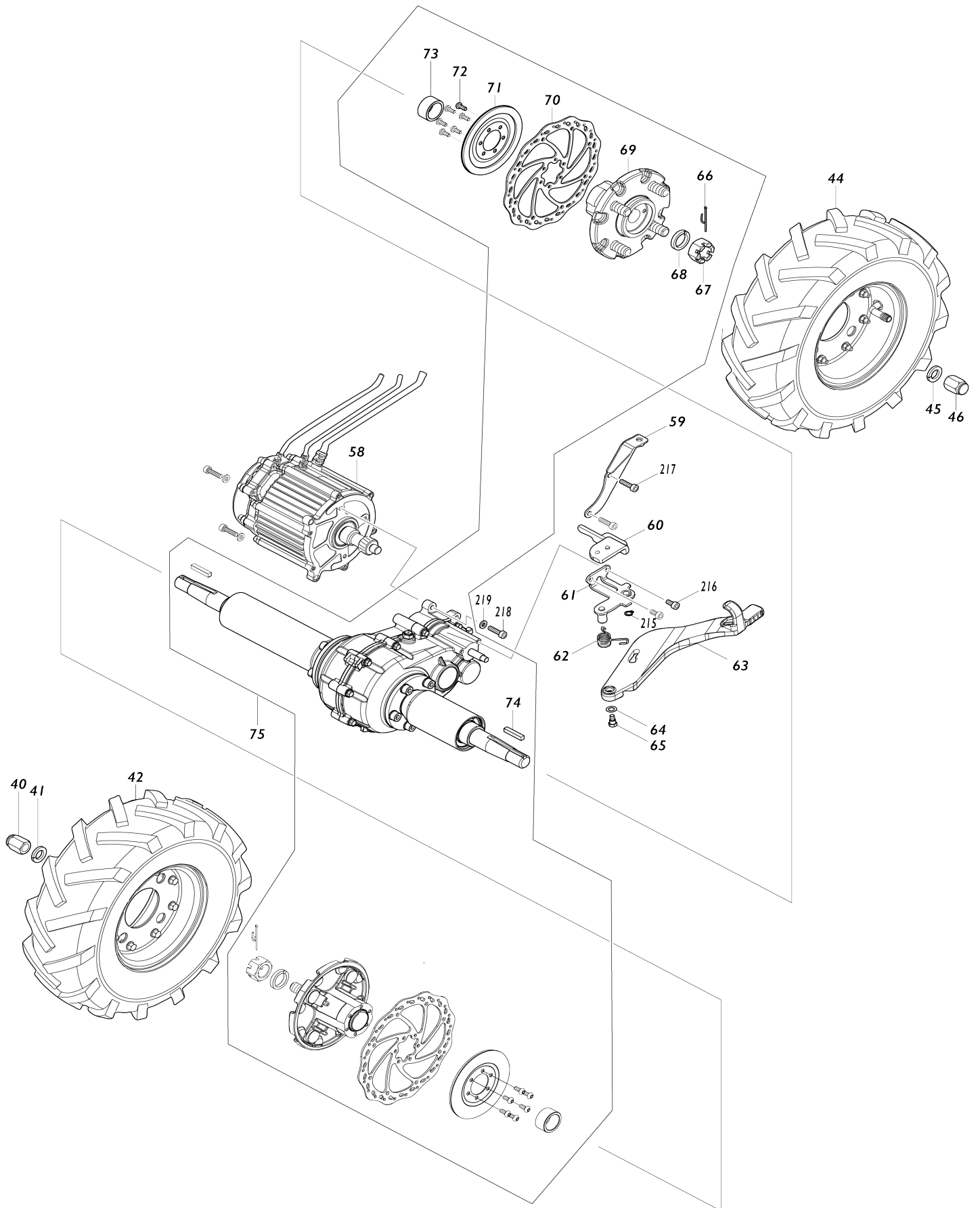


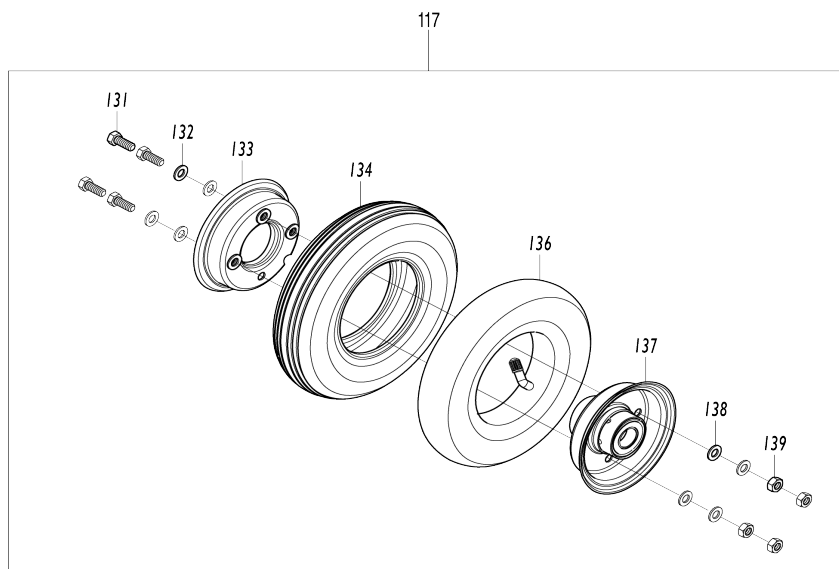
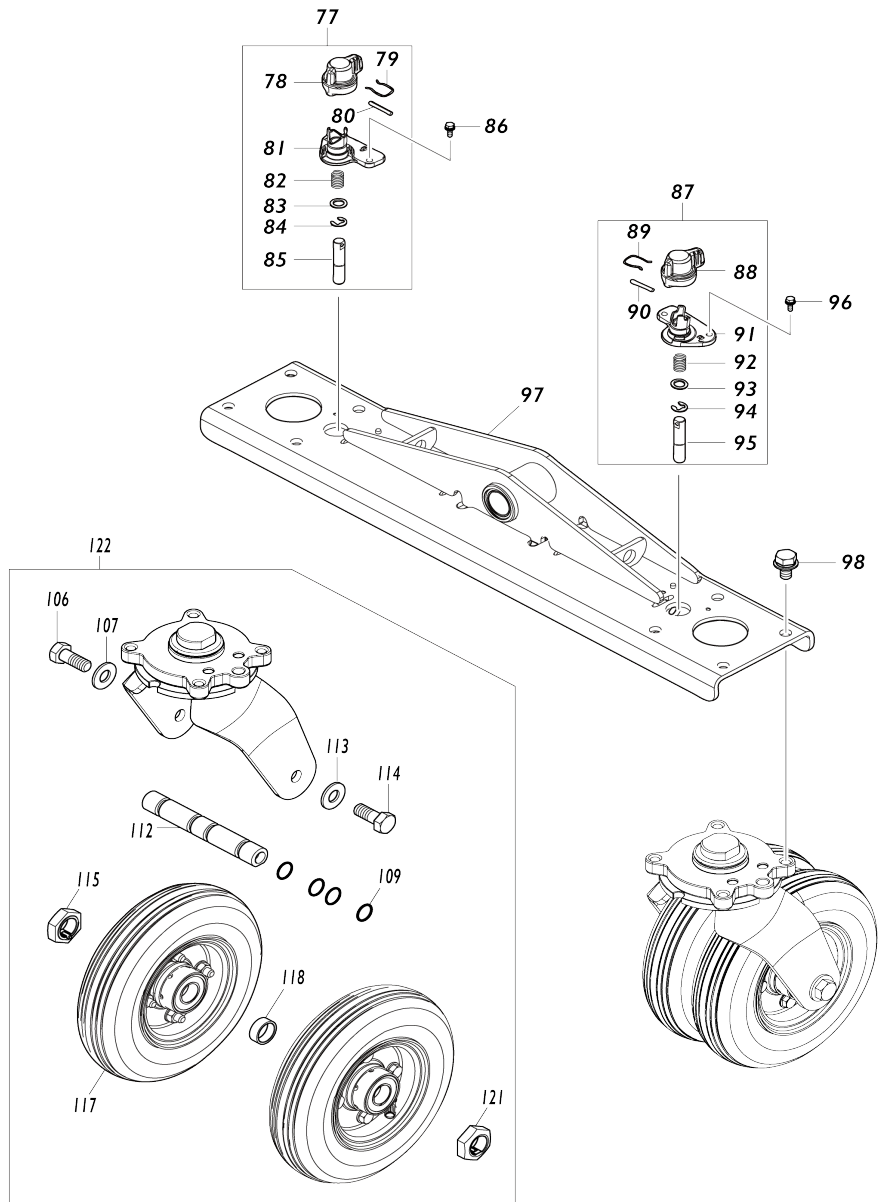
Model No.DCU604 BATTERY POWERED WHEELBARROW



Model No.DCU604 BATTERY POWERED WHEELBARROW

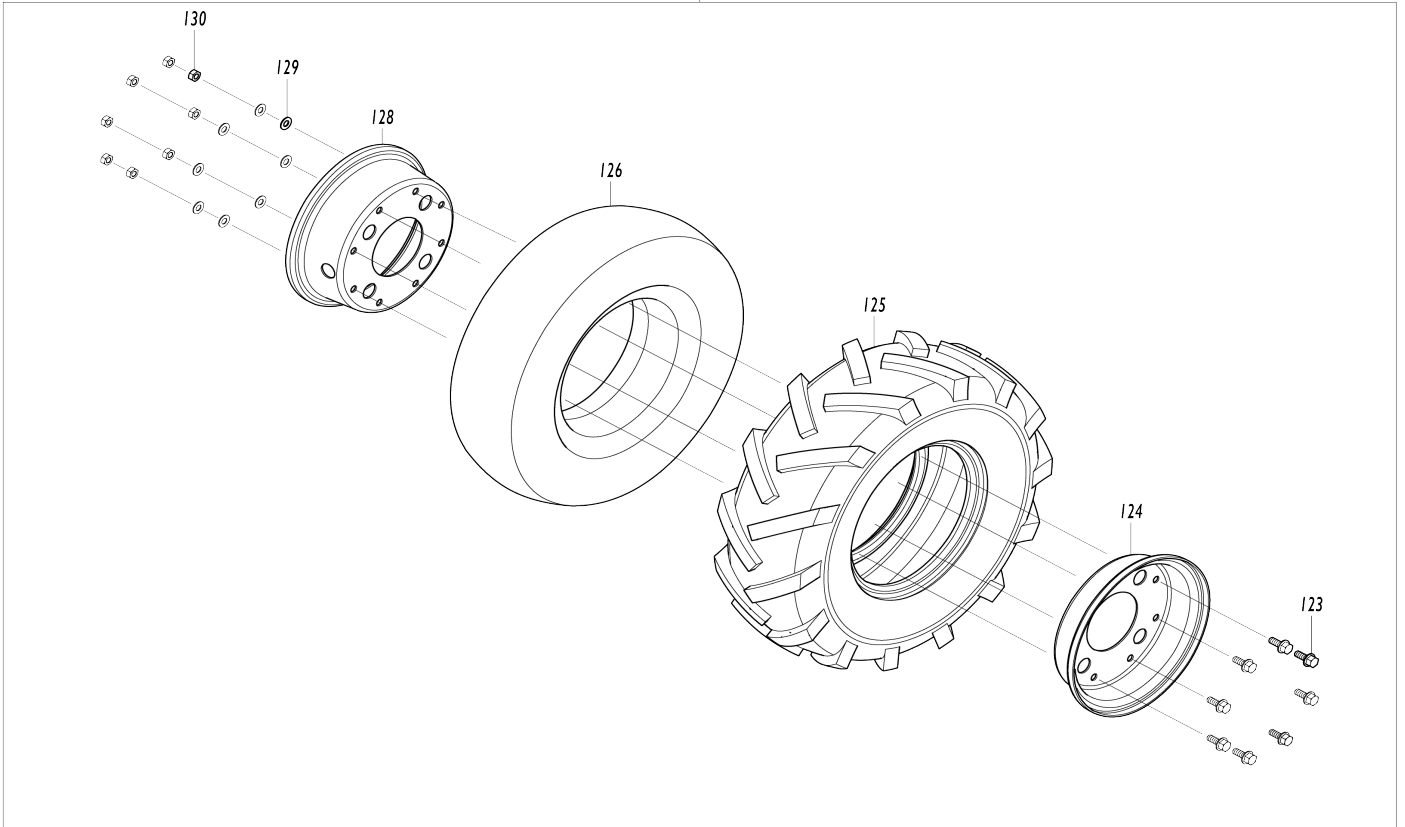


Model No.DCU604 BATTERY POWERED WHEELBARROW

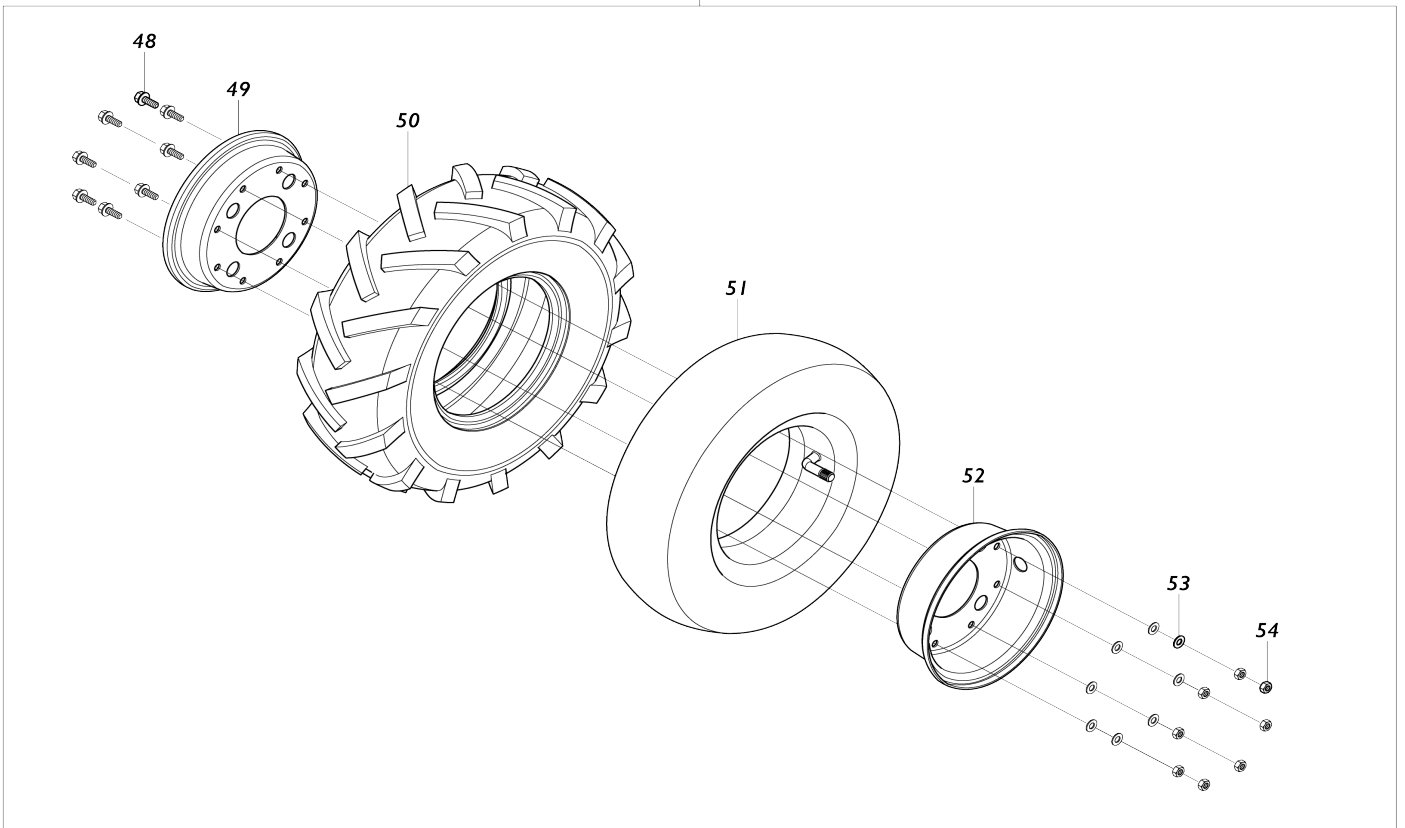


Model No.DCU604 BATTERY POWERED WHEELBARROW

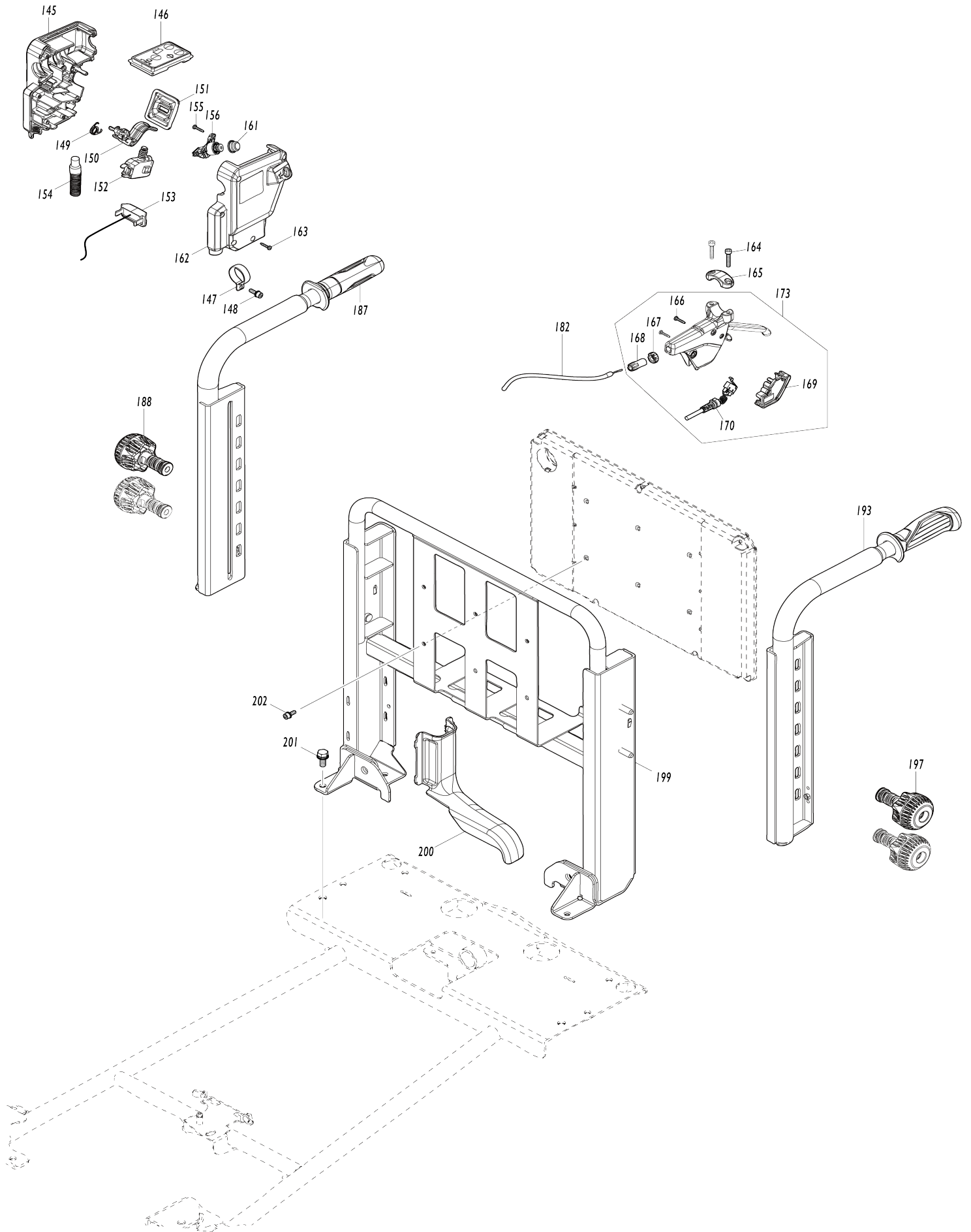
42



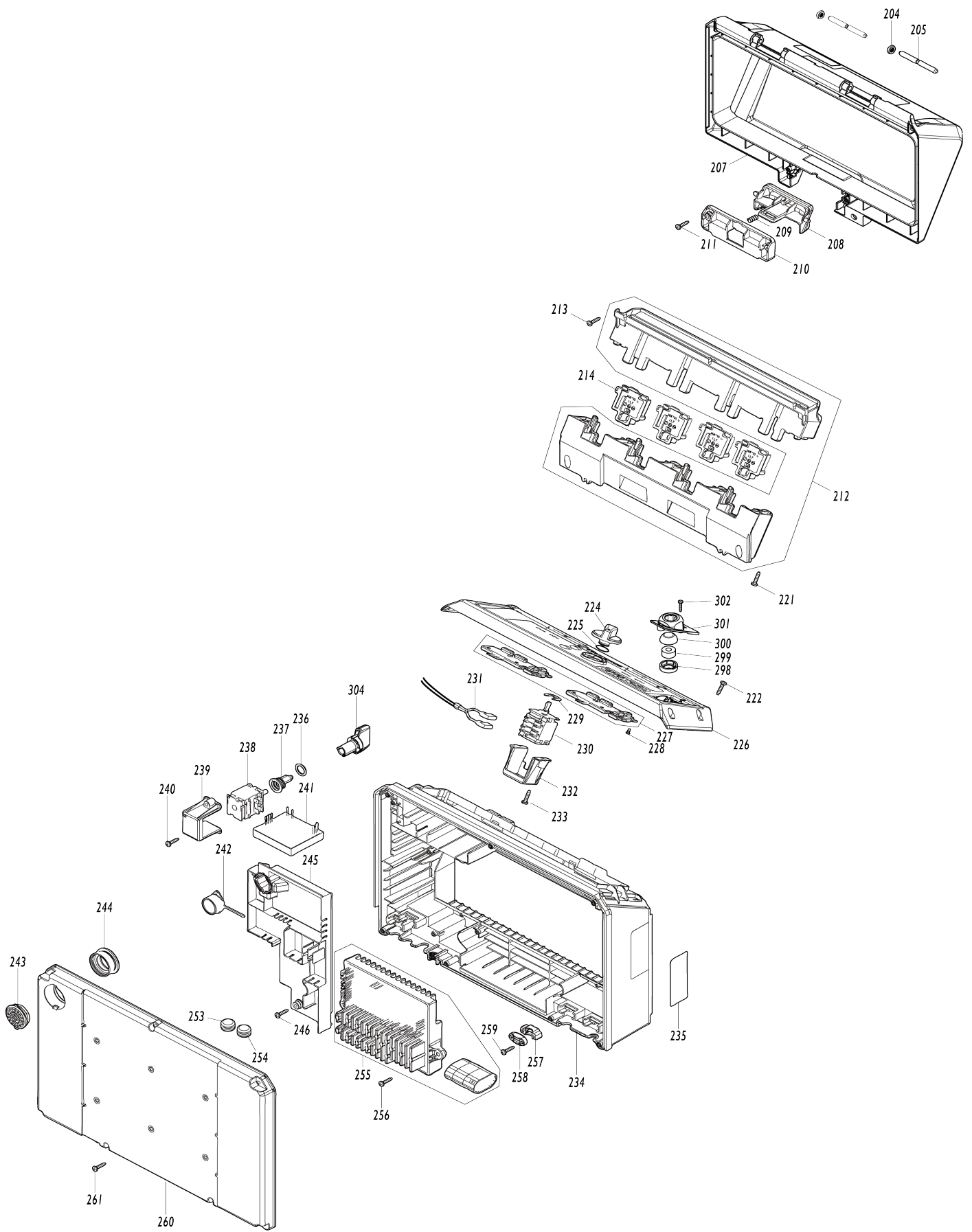
44



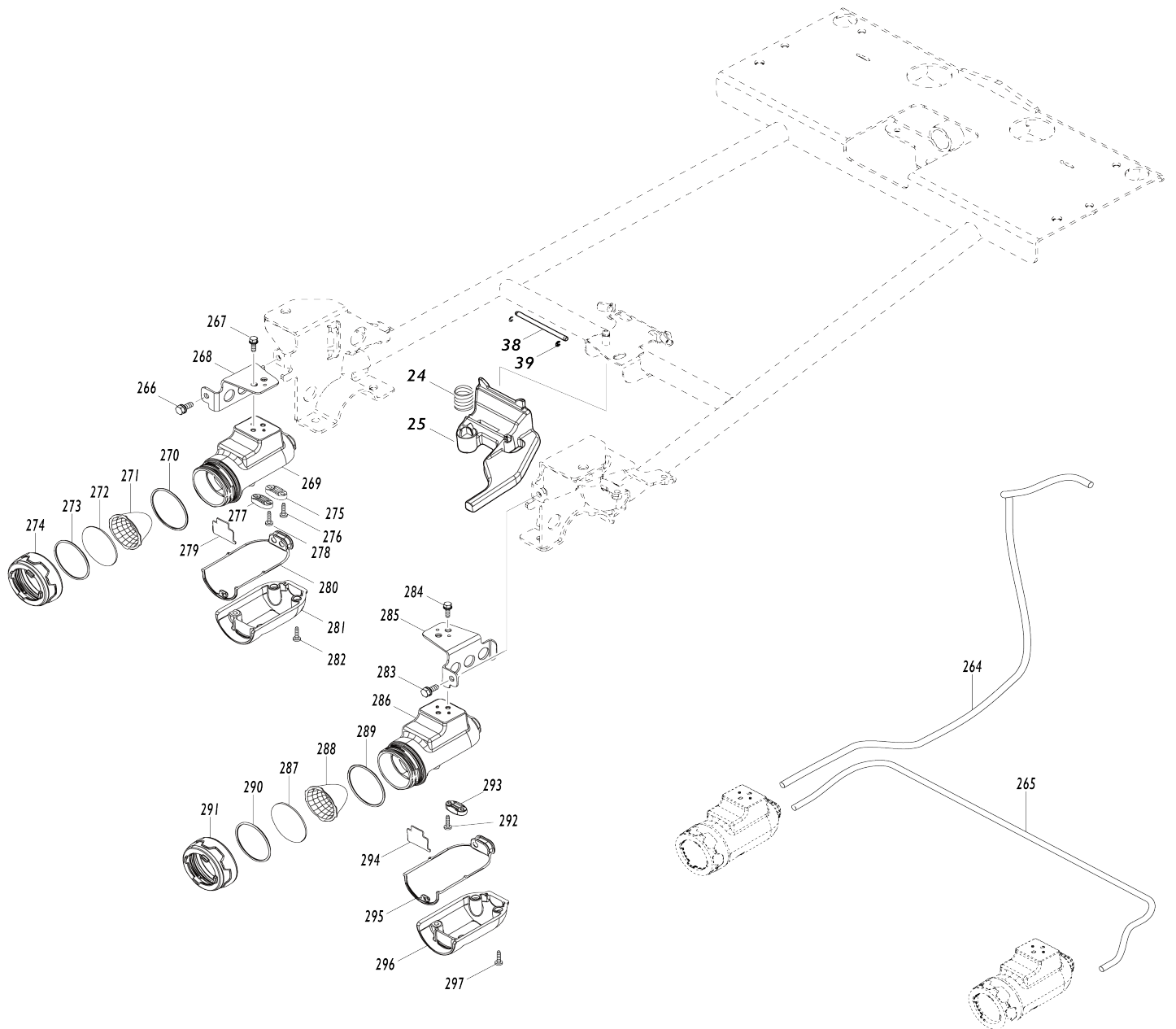
Model No.DCU604 BATTERY POWERED WHEELBARROW



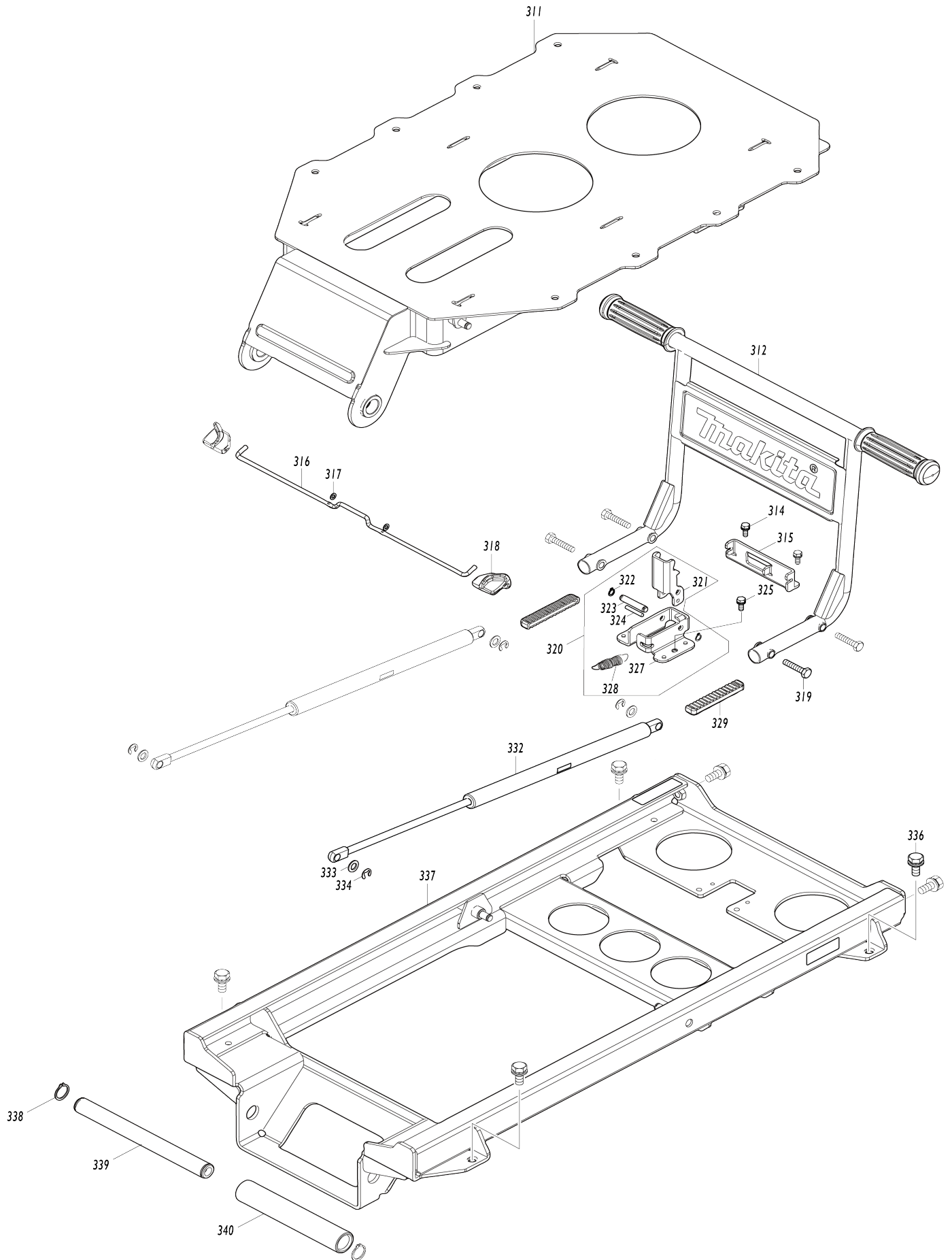
Model No.DCU604 BATTERY POWERED WHEELBARROW



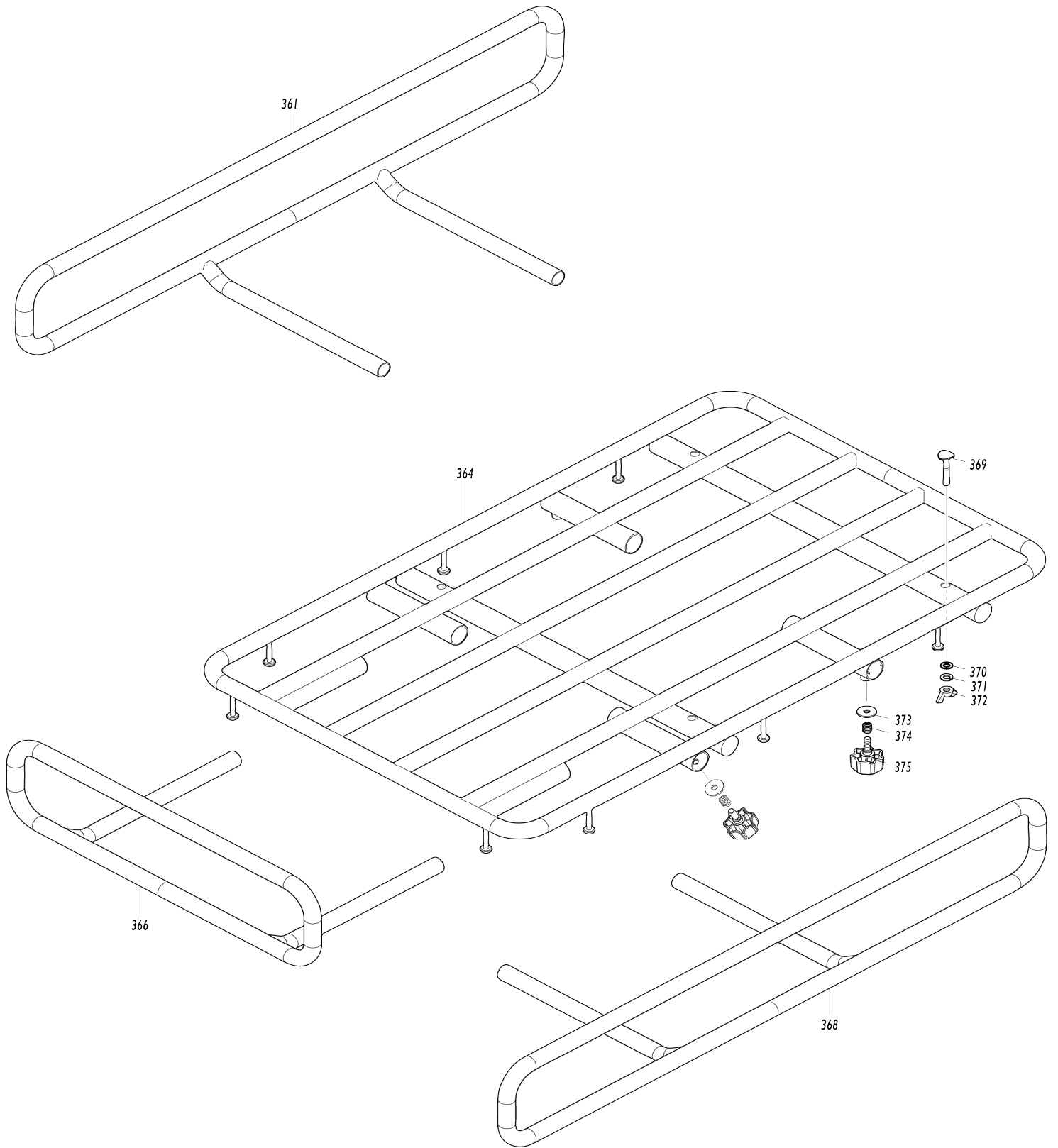
Model No.DCU604 BATTERY POWERED WHEELBARROW



Model No.DCU604 BATTERY POWERED WHEELBARROW



Model No.DCU604 BATTERY POWERED WHEELBARROW



D10		INC. 123-126,128-130				
044	141H00-0	Ensemble 330 L pneu		1		
D10		INC. 48-54				
045	253475-4	Rondelle élastique 14		4		
046	252289-8	Contre-écrou hexagonal M14		4		
047	347621-0	Dispositif de serrage 57		2		
048	265C39-0	Boulon à bride à tête hexagonale M6X16		8		
049	347950-1	Meule 150		1		
050	422857-3	Pneu 330		1		
051	162B39-4	Tube 330		1		
C10	GQ00000001	VALVE CAP M8		1		
052	347949-6	Meule 150		1		
053	253551-4	Rondelle plate 6		8		
054	252308-0	Écrou hexagonal M6-10		8		
058	122E51-4	Ensemble moteur		1		
059	347698-5	Support de différentiel		1		
060	347A16-3	Levier de point mort		1		
061	347697-7	Support de levier de point mort		1		
062	232616-5	Ressort de torsion 14		1		
063	413D41-5	Levier de changement au point mort		1		
064	253430-6	Rondelle plate 8		1		
065	265465-5	Boulon à tête hexagonale et épaulement M6X13.2		1		
066	NP00000001	SPLIT PIN 3-35		2		
067	NP00000002	HEX. NUT M20		2		
068	NP00000003	SPRING WASHER 22		2		
069	313304-4	Moyeu		2		
070	347208-8	Disque de frein		2		
071	141P62-6	Plaque complet		2		
072	265C87-9	Boulon à tête ronde hexagonale M5X12		12		
073	327626-6	Manche 25		2		
074	NP00000004	KEY 6		2		
075	122D22-5	Réducteur différentiel		1		
D10		INC. 66-74				
077	122C29-5	Ensemble R de verrouillage rotatif		1		
D10		INC. 78-85				
078	413D33-4	Levier de verrouillage		1		
079	327938-7	Dispositif de retenue à pression		1		
080	268181-8	Goupille 3		1		
081	413D32-6	Guide de levage R		1		
082	232617-3	Ressort boudin 10		1		
083	253173-0	Rondelle plate 10		1		
084	961013-5	Circlip (EXT) E-7		1		
085	256A04-8	Goupille 10		1		
086	265C46-3	Boulon à tête hexagonale M4X12 WG		2		
087	122C28-7	Ensemble L de verrouillage rotatif		1		
D10		INC. 88-95				
088	413D33-4	Levier de verrouillage		1		

089	327938-7	Dispositif de retenue à pression		1		
090	268181-8	Goupille 3		1		
091	413D31-8	Guide de levage L		1		
092	232617-3	Ressort boudin 10		1		
093	253173-0	Rondelle plate 10		1		
094	961013-5	Circlip (EXT) E-7		1		
095	256A04-8	Goupille 10		1		
096	265C46-3	Boulon à tête hexagonale M4X12 WG		2		
097	162712-4	Semelle arrière		1		
098	265B13-2	Boulon à tête hexagonale M10X2 0 WG		8		
106	265B10-8	Boulon à tête hexagonale M12X4 0		1		
107	253460-7	Rondelle plate 13		1		
109	213211-0	Joint torique 15		4	*	
109-1	213A73-2	Joint torique 15	O	4		
112	327646-0	Essieu 20		1		
113	253460-7	Rondelle plate 13		1		
114	265B10-8	Boulon à tête hexagonale M12X4 0		1		
115	136835-4	HEX. SLEEVE 20 ASS'Y		1		
C10	263027-3	Cheville caoutchouc 4		1		
117	141H01-8	Ensemble 210 pneu		2		
D10		INC. 131-134,136-139				
118	257498-4	Anneau 20		1		
121	136835-4	HEX. SLEEVE 20 ASS'Y		1		
C10	263027-3	Cheville caoutchouc 4		1		
122	127457-1	Ensemble 210 roue		2		
D10		INC. 106,107,109,112-115,				
D20		INC. 117,118,121				
123	265C39-0	Boulon à bride à tête hexagonal e M6X16		8		
124	347950-1	Meule 150		1		
125	422857-3	Pneu 330		1		
126	162B39-4	Tube 330		1		
C10	GQ00000001	VALVE CAP M8		1		
128	347949-6	Meule 150		1		
129	253551-4	Rondelle plate 6		8		
130	252308-0	Écrou hexagonal M6-10		8		
131	265C40-5	Boulon à tête hexagonale M8X20		4		
132	253552-2	Rondelle plate 8		4		
133	347952-7	Meule 100		1		
134	422860-4	Pneu 210		1		
136	162B40-9	Tube 210		1		
C10	GQ00000001	VALVE CAP M8		1		
137	347951-9	Meule 100		1		
138	253552-2	Rondelle plate 8		4		
139	252309-8	Écrou hexagonal M8-13		4		
145	183X90-3	SWITCH BOX SET		1		
C10	8065A9-5	CAUTION LABEL		1		
D10		INC. 162				
146	140P26-7	Circuit d'interrupteur cpl		1		

C10	183X57-1	SWITCH PLATE SET		1		
C20	266490-9	Vis taraudeuse à tête cylindrique large 2X6		3		
147	346249-1	Bride de serrage 28		1		
148	265A97-4	Boulon à tête cylindrique à six pans creux M5X16 WR		1		
149	232738-1	Ressort de torsion 11		1		
150	412206-2	Gâchette allongée		1		
151	422554-1	Couvercle de levier		1		
152	651395-0	Interrupteur C3JW-6B-PA6N		1		
153	620C26-0	Circuit led		1		
154	699178-0	Cable clic express		1		
155	266130-9	Vis taraudeuse à tête bombée 3X 16		2		
156	122C26-1	Ensemble interrupteur de signal sonore		1		
C10	632T14-7	Unité d'interrupteur		1		
161	422555-9	Couvercle du commutateur		1		
162	183X90-3	SWITCH BOX SET		1		
C10	8065A9-5	CAUTION LABEL		1		
D10		INC. 145				
163	266130-9	Vis taraudeuse à tête bombée 3X 16		6		
164	265C98-4	Boulon à tête cylindrique à six pans creux M5X25		2		
165	312C48-1	Dispositif de serrage 22		1		
166	266130-9	Vis taraudeuse à tête bombée 3X 16		2		
167	312C44-9	Écrou de réglage		1		
168	312C43-1	Boulon de réglage		1		
169	413D25-3	Support de commutateur		1		
170	632T13-9	Unité d'interrupteur		1		
173	127458-9	Ensemble du levier de frein		1		
D10		INC. 166-170				
182	140P23-3	Cable de frein 1590		1		
187	140T47-3	Poignée R complète		1		
188	141H20-4	Bouton de verrouillage de la poignée		2		
C10	232739-9	Ressort boudin 15		2		
C20	313400-8	Support de ressort		2		
193	140P15-2	Poignée L complète		1		
197	141H20-4	Bouton de verrouillage de la poignée		2		
C10	232739-9	Ressort boudin 15		2		
C20	313400-8	Support de ressort		2		
199	141N97-5	Capot de poignée complet		1		
C10	8059G2-2	INDICATION LABEL		1		
200	412562-0	Couvercle de la base de la poignée		1		
201	265B11-6	Boulon à tête hexagonale M8X20 WR		4		
202	265A96-6	Boulon à tête cylindrique à six pans creux M5X14 WR		6		
204	262206-0	Bague en caoutchouc 6		2		
205	256942-8	Tringle 6		2		

207	141K01-6	Couvercle de batterie complet	1		
C10	8048W7-5	CAUTION LABEL	1		
C20	8059G1-4	INDICATION LABEL	1		
C30	816M70-5	Étiquette d'exploitation	1		
208	412195-1	Crochet couvercle battery	1		
209	231240-1	Ressort boudin 7	1		
210	412533-7	Dispositif de retenue du crochet	1		
211	266326-2	Vis taraudeuse à tête bombée 4X 18	2		
212	183V34-1	TERMINAL CASE SET	1		
C10	263005-3	Cheville caoutchouc 6	8		
213	266326-2	Vis taraudeuse à tête bombée 4X 18	5		
214	644809-6	Borne	4		
215	961004-6	Circlip exterieur S-8	1		
216	265C85-3	Boulon à tête cylindrique à six pans creux M6X12	2		
217	265C86-1	Boulon à tête cylindrique à six pans creux M6X22	2		
218	265C86-1	Boulon à tête cylindrique à six pans creux M6X22	3		
219	347A43-0	Entretoise 6	3		
221	266326-2	Vis taraudeuse à tête bombée 4X 18	5		
222	266326-2	Vis taraudeuse à tête bombée 4X 18	4		
224	412196-9	Changement levier	1		
225	213A15-6	Joint torique 14	1		
226	141L75-3	Couvercle sup cpl	1		
C10	8048W3-3	INDICATION LABEL	1		
227	620C24-4	Circuit de contrôle	1		
228	265C42-1	Vis taraudeuse à tête cylindrique large 3X6	10		
229	961062-2	Circlip (EXT) E-12	1		
230	651444-3	Interrupteur 1703.4703	1		
231	638A27-2	Unité responsable	1		
232	451343-7	Support de commutateur	1		
233	266326-2	Vis taraudeuse à tête bombée 4X 18	2		
234	412188-8	Centre boîter	1		
235	8118L6-3	DCU604 NAME PLATE	1		
236	213A15-6	Joint torique 14	1		
237	413D29-5	Joint de clé	1		
238	650622-2	Interrupteur	1		
239	451343-7	Support de commutateur	1		
240	266326-2	Vis taraudeuse à tête bombée 4X 18	2		
241	620G67-0	Contrôleur	1		
242	620C25-2	Circuit alarme	1		
243	413D35-0	Couvercle du signal sonore	1		
244	422840-0	Rondelle isolante	1		
245	412194-3	Boîtier interne	1		
246	266326-2	Vis taraudeuse à tête bombée 4X 18	2		
253	682114-3	Rondelle isolante	1		

254	682114-3	Rondelle isolante		1		
255	620D13-5	Contrôleur		1		
256	266326-2	Vis taraudeuse à tête bombée 4X 18		2		
257	687051-6	Collier de cordon		1		
258	687124-5	Collier de cordon		1		
259	266326-2	Vis taraudeuse à tête bombée 4X 18		2		
260	412190-1	Couvercle avant		1		
261	266326-2	Vis taraudeuse à tête bombée 4X 18		7		
264	699180-3	Cable clic express		1		
265	699181-1	Cable clic express		1		
266	265B16-6	Boulon à tête hexagonale M6X16 WR		1		
267	265B17-4	Boulon à tête hexagonale M5X16 WR		2		
268	347622-8	Logement de lampe R		1		
269	319594-7	Boîtier léger		1		
270	213656-2	Joint torique 53		1		
271	457636-0	Reflecteur		1		
272	457634-4	Lentille		1		
273	213604-1	Joint torique 50		1		
274	457635-2	Couvercle		1		
275	687124-5	Collier de cordon		1		
276	266034-5	Vis taraudeuse à tête bombée 4X 16		2		
277	687124-5	Collier de cordon		1		
278	266034-5	Vis taraudeuse à tête bombée 4X 16		2		
279	620685-2	Circuit led		1		
280	422151-3	Garniture		1		
281	319595-5	Couvercle du boîtier léger		1		
282	266034-5	Vis taraudeuse à tête bombée 4X 16		4		
283	265B16-6	Boulon à tête hexagonale M6X16 WR		1		
284	265B17-4	Boulon à tête hexagonale M5X16 WR		2		
285	347623-6	Logement de lampe L		1		
286	319594-7	Boîtier léger		1		
287	457634-4	Lentille		1		
288	457636-0	Reflecteur		1		
289	213656-2	Joint torique 53		1		
290	213604-1	Joint torique 50		1		
291	457635-2	Couvercle		1		
292	266034-5	Vis taraudeuse à tête bombée 4X 16		2		
293	687124-5	Collier de cordon		1		
294	620685-2	Circuit led		1		
295	422166-0	Garniture		1		
296	319595-5	Couvercle du boîtier léger		1		
297	266034-5	Vis taraudeuse à tête bombée 4X 16		4		
298	413D37-6	Boîtier de niveau		1		

299	242101-0	Indicateur de niveau		1		
300	413D36-8	Couvercle de niveau		1		
301	413D38-4	Dispositif de retenue de niveau		1		
302	266130-9	Vis taraudeuse à tête bombée 3X16		2		
303	687F00-9	Lanière		1		
304	413D30-0	Clavette carree		1		
305	422961-8	Dispositif de retenue de plateau		1		
306	422961-8	Dispositif de retenue de plateau		1		
311	162717-4	Cadre frontale		1		
312	140P16-0	Poignée de benne complète		1	*	
C10	8048W5-9	MAKITA LOGO LABEL		1	*	
312-1	141R22-0	DUMP HANDLE COMPLETE	<	1		
C10	8048W5-9	MAKITA LOGO LABEL		1		
314	265B16-6	Boulon à tête hexagonale M6X16 WR		2		
315	347628-6	Servante		1		
316	327470-1	Tringle 5		1		
317	941102-2	Rondelle plate 5		2		
318	412197-7	Bouton		2		
319	921461-0	Boulon à tête hexagonale M8X40 W		4		
320	122C30-0	Ensemble du verrouillage de la benne		1		
D10		INC. 321-324,327,328				
321	347626-0	Bras		1		
322	961004-6	Circlip exterieur S-8		2		
323	256943-6	Goupille 8		1		
324	256196-7	Goupille 5		1		
325	265B16-6	Boulon à tête hexagonale M6X16 WR		2		
327	347627-8	Socle		1		
328	232618-1	Ressort du carter 11		1		
329	422556-7	Caoutchouc pour amortisseur		2		
332	162816-2	Verrin 30-180 240		2		
333	941252-3	Rondelle plate 10		4		
334	961014-3	Circlip (EXT) E-8		4		
336	265508-3	Boulon à tête hexagonale M10X25		6		
337	141N98-3	Base de benne complète		1		
C10	8059G3-0	CAUTION LABEL		2		
C20	8059G6-4	INDICATION LABEL		1		
C30	8059G7-2	INDICATION LABEL		1		
338	961102-6	Circlip exterieur S-22		2		
339	327474-3	Arbre 22		1		
340	327480-8	Manche 22		1		
361	141N88-6	Protection latérale complète		1		
C10	457744-7	Capuchon 22		2		
364	141N87-8	Cadre de tuyaux complet		1		
C10	457743-9	Capuchon 30		4		
366	141N89-4	Protecteur avant complet		1		
C10	457744-7	Capuchon 22		2		
368	141N88-6	Protection latérale complète		1		

C10	457744-7	Capuchon 22		2		
369	265C30-8	Boulon bolt M8X50		4		
370	253165-9	Rondelle plate 8		4		
371	942201-3	Rondelle élastique 8		4		
372	934401-9	Écrou à oreilles M8		4		
373	253852-0	Rondelle plate 8		6		
374	232710-3	Ressort boudin 12		6		
375	251541-1	Vis avec mollet M8X25		6		
376	941201-0	Rondelle plate 8		1		
F01	191B63-0	Ensemble unité de décharge		1	*	
F01-1	1914G7-1	DUMP UNIT SET	<	1		
F02	191B67-2	Plateau à ridelles		1		
F03	1911K4-7	Ensemble pneu 330 (simple)		1		
F04	1911K5-5	Ensemble pneu gris 330 (simple)		1		
F05	1911K6-3	Ensemble pneu gris 210 (simple)		1		

Veuillez indiquer les pièces n ° lors de votre commande.

Date d'impression 06/12/2024