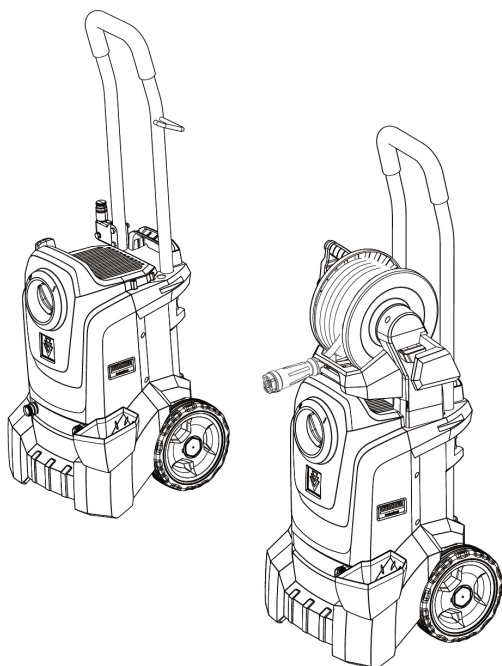


HD 5/11 E Classic
HD 5/11 EX Plus Classic
HD 5/13 E Classic
HD 5/13 EX Plus Classic



Deutsch	6
English	11
Français	17
Italiano	22
Español	28
Português	34
Nederlands	40
Türkçe	45
Svenska	51
Suomi	56
Norsk	61
Dansk	66
Eesti	72
Latviešu	77
Lietuviškai	83
Polski	88
Magyar	94
Čeština	99
Slovenčina	105
Slovenščina	110
Românește	116
Hrvatski	121
Srpski	127
Ελληνικά	132
Русский	138
Українська	145
Български	151
Việt	157
Indonesia	162
Bahasa Melayu	168

Read Online



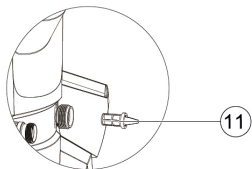
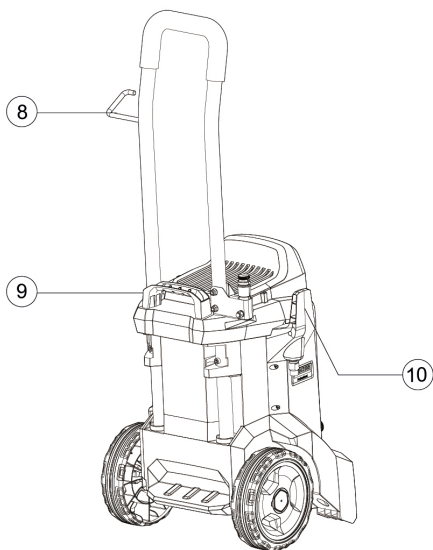
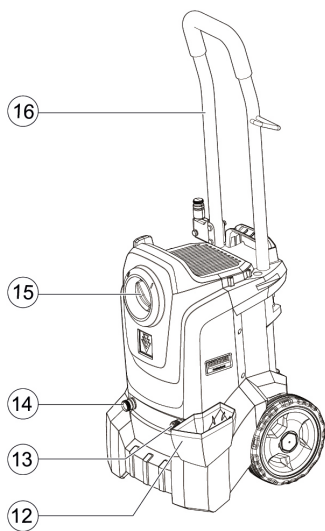
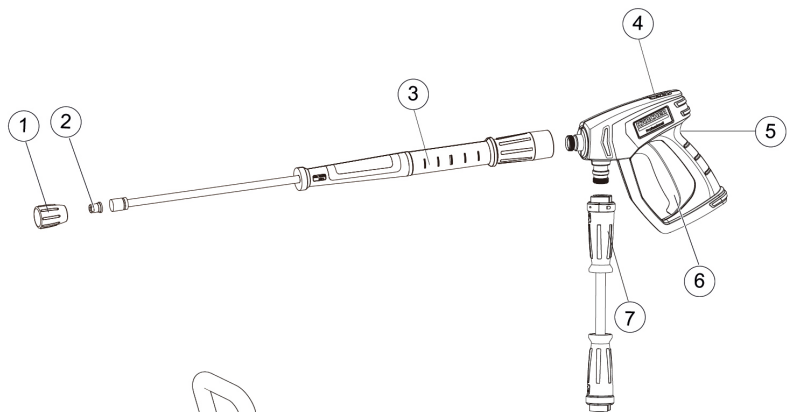
97688570 (06/24)

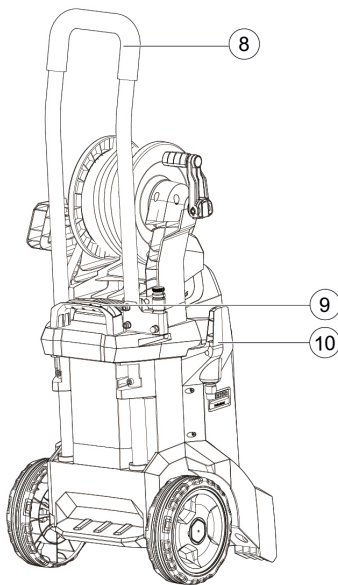
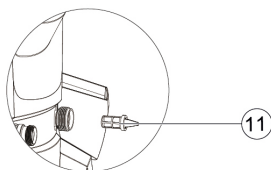
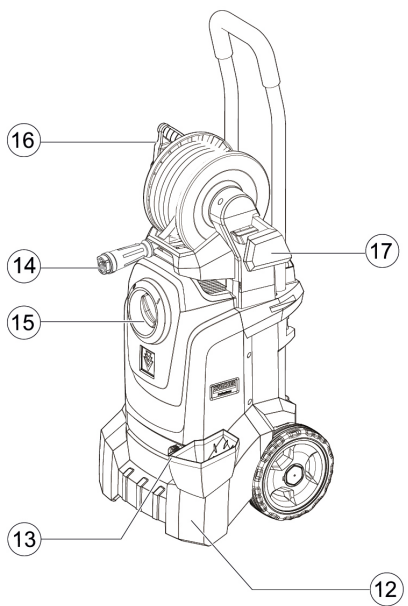
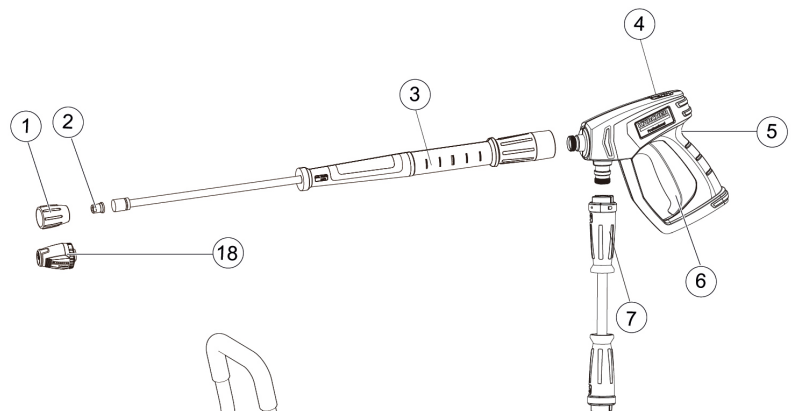


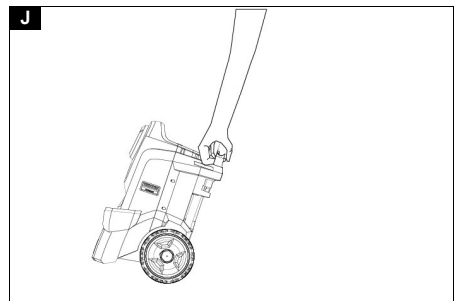
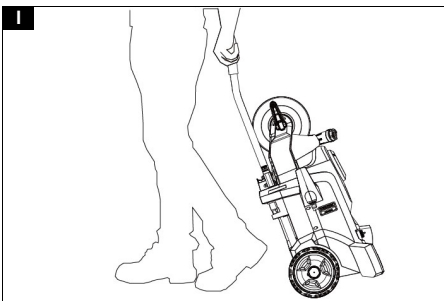
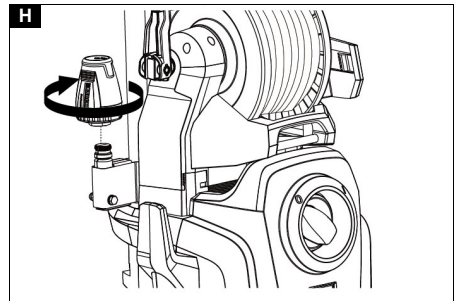
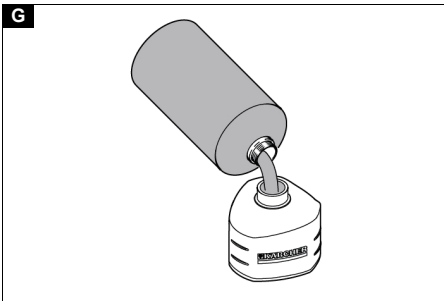
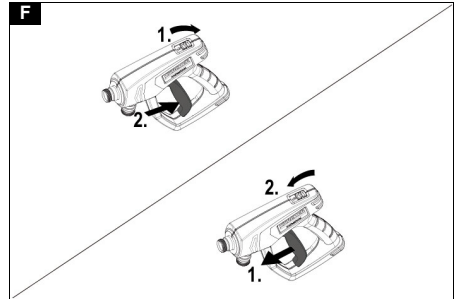
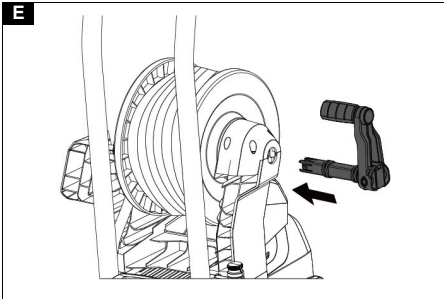
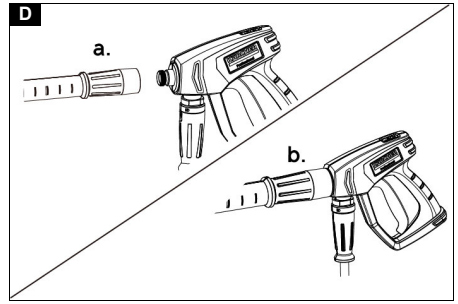
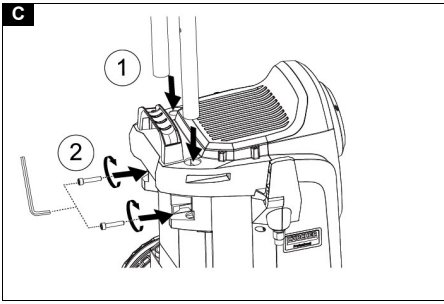
**Register
your product**

www.kaercher.com/welcome









Inhalt

Allgemeine Hinweise	6
Bestimmungsgemäße Verwendung	6
Umweltschutz	6
Zubehör und Ersatzteile	6
Lieferumfang	6
Sicherheitshinweise	6
Sicherheitseinrichtungen	6
Symbole auf dem Gerät	6
Gerätebeschreibung	7
Erste Inbetriebnahme	7
Betrieb	8
Transport	9
Lagerung	9
Pflege und Service	9
Hilfe bei Störungen	9
Garantie	10
Technische Daten	10
EU-Konformitätserklärung	11

Allgemeine Hinweise



Lesen Sie vor der ersten Benutzung des Geräts diese Originalbetriebsanleitung und die beiliegenden Sicherheitshinweise. Handeln Sie danach.

Bewahren Sie beide Hefte für späteren Gebrauch oder für Nachbesitzer auf.

Bestimmungsgemäße Verwendung

Verwenden Sie diesen Hochdruckreiniger ausschließlich für folgende Arbeiten:

- Reinigen von Maschinen, Fahrzeugen, Bauwerken, Werkzeugen, Fassaden, Terrassen, Gartengeräten und ähnlichen Objekten mit dem Hochdruckstrahl.

Bei Verwendung von optionalem Zubehör kann Reinigungsmittel hinzugefügt werden. Für hartnäckige Verschmutzungen empfehlen wir eine Rotordüse als Sonderzubehör.

Grenzwerte für die Wasserversorgung

ACHTUNG

Verschmutztes Wasser

Vorzeitiger Verschleiß oder Ablagerungen im Gerät
Versorgen Sie das Gerät nur mit sauberem Wasser oder Recyclingwasser, das die Grenzwerte nicht überschreitet.

Für die Wasserversorgung gelten folgende Grenzwerte:

- pH-Wert: 6,5-9,5
- Elektrische Leitfähigkeit: Leitfähigkeit von Frischwasser + 1200 µS/cm, maximale Leitfähigkeit 2000 µS/cm
- Absetzbare Stoffe (Probevolumen 1 l, Absetzzeit 30 Minuten): < 0,5 mg/l
- Abfiltrierbare Stoffe: < 50 mg/l, keine abrasiven Stoffe
- Kohlenwasserstoffe: < 20 mg/l
- Chlorid: < 300 mg/l
- Sulfat: < 240 mg/l
- Kalzium: < 200 mg/l
- Gesamthärte: < 28 °dH, < 50° TH, < 500 ppm (mg CaCO₃/l)
- Eisen: < 0,5 mg/l
- Mangan: < 0,05 mg/l
- Kupfer: < 2 mg/l

- Aktivchlor: < 0,3 mg/l
- Frei von üblen Gerüchen

Umweltschutz



Die Verpackungsmaterialien sind recyclebar. Bitte Verpackungen umweltgerecht entsorgen.

Elektrische und elektronische Geräte enthalten wertvolle recyclebare Materialien und oft Bestandteile wie Batterien, Akkus oder Öl, die bei falschem Umgang oder falscher Entsorgung eine potenzielle Gefahr für die menschliche Gesundheit und die Umwelt darstellen können. Für den ordnungsgemäßen Betrieb des Geräts sind diese Bestandteile jedoch notwendig. Mit diesem Symbol gekennzeichnete Geräte dürfen nicht mit dem Hausmüll entsorgt werden.

Hinweise zu Inhaltsstoffen (REACH)

Aktuelle Informationen zu Inhaltsstoffen finden Sie unter: www.kaercher.de/REACH

Zubehör und Ersatzteile

Nur Original-Zubehör und Original-Ersatzteile verwenden, sie bieten die Gewähr für einen sicheren und störungsfreien Betrieb des Geräts.

Informationen über Zubehör und Ersatzteile finden Sie unter www.kaercher.com.

Lieferumfang

Prüfen Sie beim Auspacken den Inhalt auf Vollständigkeit. Bei fehlendem Zubehör oder bei Transportschäden benachrichtigen Sie bitte Ihren Händler.

Sicherheitshinweise

- Es ist wichtig, dass Sie vor der ersten Inbetriebnahme die Sicherheitshinweise 5.951-949.0 lesen.
- Beachten Sie die nationalen Vorschriften für Flüssigkeitsstrahlreiniger.
- Beachten Sie die nationalen Vorschriften zur Unfallverhütung. Flüssigkeitsstrahlreiniger müssen regelmäßig getestet werden. Das Testergebnis muss schriftlich festgehalten werden.
- Ändern Sie das Gerät oder Zubehör nicht.

Sicherheitseinrichtungen

⚠ VORSICHT

Fehlende oder veränderte Sicherheitseinrichtungen

Sicherheitseinrichtungen dienen Ihrem Schutz.

Verändern oder umgehen Sie niemals Sicherheitseinrichtungen.

Sicherungsraste

Die Sicherungsraste an der Hochdruckpistole verhindert, dass das Gerät versehentlich eingeschaltet wird.

Überströmventil

Wenn die Hochdruckpistole geschlossen ist, öffnet sich das Überströmventil und das gesamte Wasservolumen fließt zur Saugseite der Pumpe zurück.

Das Überströmventil wird vom Hersteller eingestellt und plombiert. Die Einstellung darf nur vom Kundendienst vorgenommen werden.

Symbole auf dem Gerät



Der Strahl darf nicht auf Personen, Tiere, spannungsführende elektrische Ausrüstung oder auf das Gerät selbst gerichtet werden. Schützen Sie das Gerät vor Frost.



Das Gerät darf nach den geltenden Vorschriften niemals ohne Systemtrenner am Trinkwassernetz betrieben werden. Stellen Sie sicher, dass der Anschluss an Ihr Hauswassersystem, mit dem der Hochdruckreiner betrieben wird, mit einem Systemtrenner nach EN 12729 Typ BA ausgestattet ist. Wasser, das durch einen Systemtrenner geflossen ist, gilt als nicht trinkbar. Schließen Sie den Systemtrenner immer an den Wasserzulauf und niemals direkt an das Gerät an.

⚠️ WARNUNG

Durch die hohe Düsen-Austrittsgeschwindigkeit des Hochdruck-Wasserstrahls entstehen hohe Geräuschpegel, die in der unmittelbaren Umgebung zu Unbehagen oder zur Schädigung des Gehörs (z. B. Tinnitus) führen können. Dauerhaft hohe Geräuschpegel können zu Hörverlust führen.

- *Tragen Sie die vorgeschriebene persönliche Schutzausrüstung.*
- *Der hohe emittierte Geräuschpegel kann eine Sprachkommunikation oder die Wahrnehmung von akustischen Warnsignalen stark beeinträchtigen oder unmöglich machen. Arbeiten Sie niemals allein. Eine zweite Person muss außerhalb des Arbeitsbereichs anwesend sein.*

Gerätebeschreibung

Übersicht HD 5/11 E Classic und HD 5/13 E Classic

Abbildung A

- ① Düsenverschraubung
- ② Hochdruckdüse
- ③ Strahlrohr
- ④ Sicherheitsverschluss
- ⑤ Hochdruckpistole
- ⑥ Abzugshebel
- ⑦ Hochdruckschlauch
- ⑧ Pistolenhalter
- ⑨ Zusätzlicher Griff
- ⑩ Kabelhaken
- ⑪ Wasserfilter
- ⑫ Aufbewahrungsköcher für Strahlrohr (langes Strahlrohr)
- ⑬ Wasseranschluss
- ⑭ Hochdruckanschluss
- ⑮ Geräteschalter
- ⑯ Schubbügel, oben (ausgezogen)

Übersicht HD 5/11 EX Plus Classic und HD 5/13 EX Plus Classic

Abbildung B

- ① Düsenverschraubung

- ② Hochdruckdüse
- ③ Strahlrohr
- ④ Sicherheitsverschluss
- ⑤ Hochdruckpistole
- ⑥ Abzugshebel
- ⑦ Hochdruckschlauch
- ⑧ Schubbügel, oben (ausgezogen)
- ⑨ Zusätzlicher Griff
- ⑩ Kabelhaken
- ⑪ Wasserfilter
- ⑫ Aufbewahrungsköcher für Strahlrohr (langes Strahlrohr)
- ⑬ Wasseranschluss
- ⑭ Hochdruckanschluss
- ⑮ Geräteschalter
- ⑯ Handkurbel
- ⑰ Strahlrohrhalter
- ⑱ Dreckfräser

Erste Inbetriebnahme

⚠️ GEFAHR

Verletzungsgefahr durch Stromschlag

Die Wasserzuleitung, die elektrischen Anschlüsse und das Hochdrucknetz dürfen nur von autorisiertem technischem Fachpersonal installiert werden.

Farbkennzeichnung

- Bedienelemente für den Reinigungsprozess sind gelb.

Auspacken

1. Packungsinhalt beim Auspacken prüfen.
2. Bei Transportschäden sofort Händler informieren.

Zubehörteile montieren

1. Den Schubbügel in die Maschine einsetzen und die Schrauben in den Bügel einsetzen.

Abbildung C

2. Die Hochdruckdüse mit der Düsenverschraubung an dem Strahlrohr anbringen.
3. Das Strahlrohr an die Hochdruckpistole anschließen.

Abbildung D

4. Den Hochdruckschlauch an die Hochdruckpistole anschließen.
5. Nur HD 5/11 E Classic und HD 5/13 E Classic, den Hochdruckschlauch am Wasserausgang befestigen.
6. Nur bei HD 5/11 E Classic und HD 5/13 E Classic, die Handkurbel in die Öffnung der Schlauchhaspel drücken und sicherstellen, dass die Handkurbel gesichert ist.

Abbildung E

Elektrischer Anschluss

⚠️ GEFAHR

Verletzungsgefahr durch Stromschlag

Verwenden Sie einen Stecker, um das Gerät an das Stromnetz anzuschließen. Eine dauerhafte Verbindung

zum Stromnetz ist untersagt. Der Stecker dient zum Trennen vom Stromnetz.

Anschlusswerte siehe Typenschild bzw. technische Daten.

1. Das Netzkabel abwickeln und auf den Boden legen.
2. Den Netzstecker in die Steckdose stecken.

Wasseranschluss

Anschluss an eine Wasserleitung

⚠️ WARNUNG

Gesundheitsrisiko durch Rückfluss von kontaminiertem Wasser in das Trinkwassernetz.

Die Vorschriften Ihres Wasserversorgungsunternehmens beachten.

1. Zuluftdruck, Zulufttemperatur und Zulaufmenge der Wasserversorgung prüfen. Anforderungen siehe Kapitel *Technische Daten*.
2. Den Systemtrenner und den Wasseranschluss des Geräts mit einem Schlauch verbinden (Mindestlänge 7,5 m, Mindestdurchmesser 3/4 Zoll). Der Wasserzulaufschlauch ist nicht im Lieferumfang enthalten.
3. Den Wasserzulauf öffnen.

Gerät entlüften

1. Den Wasserzulauf öffnen.
2. Die Hochdruckdüse entfernen.
3. Das Gerät einschalten.
4. Das Gerät laufen lassen, bis das austretende Wasser frei von Luftblasen ist.
5. Das Gerät ausschalten.
6. Die Hochdruckdüse montieren.

Betrieb

⚠️ GEFAHR

Explosionsgefahr!

Versprühen Sie keine brennbaren Flüssigkeiten.

Beachten Sie beim Einsatz des Gerätes in Gefahrenbereichen (z. B. Tankstellen) die entsprechenden Sicherheitsvorschriften.

Hochdruckpistole öffnen / schließen

1. Die Sicherungsraste zurückschieben und den Abzugshebel betätigen.

Abbildung F

Die Hochdruckpistole öffnet sich.

2. Den Abzugshebel loslassen und die Sicherungsraste nach vorne schieben.
Die Hochdruckpistole schließt sich.

Hochdruckbetrieb

Hinweis

- Das Gerät kann in senkrechter Position betrieben werden.
 - Das Gerät ist mit einem Druckschalter ausgestattet. Der Motor startet erst, wenn die Hochdruckpistole geöffnet ist.
 - Den Hochdruckschlauch von scharfen Kanten fernhalten.
1. Für Geräte mit Schlauchtrommel: Den Hochdruckschlauch vollständig von der Schlauchtrommel abrollen.
 2. Die Wasserzufuhr öffnen.
 3. Den Geräteschalter auf „1“ stellen.
 4. Die Sicherungsraste der Hochdruckpistole öffnen.
 5. Die Hochdruckpistole öffnen.
 6. Die Hochdruckpistole auf den zu reinigenden Gegenstand richten und mit der Reinigung beginnen.

Betrieb mit Reinigungsmittel

Hinweis

Für den Betrieb mit Reinigungsmittel ist eine Schaumlanze (optional) erforderlich.

⚠️ WARNUNG

Falscher Umgang mit Reinigungsmitteln

Gesundheitsgefahr

Beachten Sie die Sicherheitshinweise auf dem Reinigungsmittel.

ACHTUNG

Ungeeignete Reinigungsmittel

Beschädigung des Geräts und der zu reinigenden Objekte

Verwenden Sie nur von KÄRCHER freigegebene Reinigungsmittel.

Beachten Sie die dem Reinigungsmittel beigegebene Dosierempfehlungen und Hinweise.

Gehen Sie zum Schutz der Umwelt sparsam mit Reinigungsmitteln um.

Reinigungsmittel von KÄRCHER stellen einen störungsfreien Betrieb sicher. Fordern Sie gerne eine Beratung, unseren Katalog oder unsere Informationsblätter zu Reinigungsmitteln an.

1. Das Reinigungsmittel in den Behälter der Schaumlanze füllen. (Dosierungsanleitung auf der Reinigungsmittelflasche befolgen.)

Abbildung G

Empfohlene Reinigungsmethode

1. Das Reinigungsmittel sparsam auf die trockene Oberfläche sprühen und einwirken (nicht trocknen) lassen.
2. Den gelösten Schmutz mit dem Hochdruckstrahl abspülen.

Nach dem Betrieb mit Reinigungsmittel

1. Die Schaumlanze ca. 30 Sekunden lang mit klarem Wasser spülen.

Düse austauschen

⚠️ GEFAHR

Verletzungsgefahr!

Schalten Sie das Gerät aus, bevor Sie die Düse austauschen. Aktivieren Sie die Hochdruckpistole erst, wenn das Gerät drucklos ist.

1. Die Hochdruckpistole sichern. Dazu die Sicherungsraste nach vorne drücken.
2. Die Düsenverschraubung lösen und die Düse entfernen.
3. Den Dreckfräser anschrauben und von Hand festziehen.
4. Nur bei HD 5/11 EX Plus Classic und HD 5/13 EX Plus Classic, den Dreckfräser anschrauben und von Hand festziehen.

Aufbewahrung des Dreckfräasers

1. Den Dreckfräser auf den gelben Anschluss schrauben.

Abbildung H

Betrieb unterbrechen

Hinweis

Beim Ausschalten des Gerätes wird der Wasserdruck abgesenkt. Dadurch sinkt die Betätigungskraft der Hochdruckpistole und die Lebensdauer des Gerätes steigt.

1. Die Hochdruckpistole schließen. Das Gerät stoppt.

Pflege und Service

- Die Sicherungsraute nach vorne schieben, um die Hochdruckpistole zu verriegeln.
- Die Sicherungsraute zurückschieben, um die Hochdruckpistole zu entriegeln.
- Die Hochdruckpistole öffnen. Das Gerät startet erneut.

Betrieb beenden

- Den Wasserzulauf schließen.
- Die Hochdruckpistole öffnen.
- Den Geräteschalter auf „1“ stellen und das Gerät 5 bis 10 Sekunden lang laufen lassen.
- Den Geräteschalter auf „0“ stellen.
- Die Hochdruckpistole schließen.
- Den Netzstecker des Geräts mit trockenen Händen ziehen.
- Den Wasserzulauf trennen.
- Die Sicherungsraute der Hochdruckpistole nach vorne schieben.

Transport

⚠ VORSICHT

Nichtbeachtung des Gewichts

Verletzungs- und Beschädigungsgefahr

Beachten Sie beim Transport das Gewicht des Geräts.

- Das Strahlrohr mit der Hochdruckpistole in die Halterung schieben.
- Das Netzkabel um die Kabelhaken wickeln.
- Ohne Schlauchtrommel: Den Hochdruckschlauch aufwickeln und über die Halterung hängen.
Mit Schlauchtrommel: Den Hochdruckschlauch auf die Schlauchtrommel wickeln.
- Beim Transport in Fahrzeugen das Gerät nach den jeweils gültigen Richtlinien gegen Rutschen und Kippen sichern.
- Für kurze Transportwege den Schubbügel ausfahren, um das Gerät zu ziehen.

Abbildung I

- Beim Treppensteigen das Gerät am zusätzlichen Griff fassen und anheben.

Abbildung J

Lagerung

⚠ VORSICHT

Nichtbeachtung des Gewichts

Verletzungs- und Beschädigungsgefahr

Beachten Sie bei der Lagerung das Gewicht des Geräts.

Bewahren Sie das Gerät nur in Innenräumen auf.

Frostschutz

ACHTUNG

Frost zerstört das Gerät, wenn das Wasser nicht vollständig abgelassen ist.

Bewahren Sie das Gerät an einem frostfreien Ort auf.

Wenn eine frostfreie Lagerung nicht möglich ist:

- Wasser ablassen.
- Handelsübliches Frostschutzmittel durch das Gerät pumpen.
- Das Gerät maximal 1 Minute laufen lassen, bis die Pumpe und die Leitungen leer sind.

Hinweis

Handelsübliches Fahrzeug-Frostschutzmittel auf Glykollbasis verwenden. Handhabungshinweise des Frostschutzmittelherstellers beachten.

⚠ GEFAHR

Versehrliches Starten des Geräts

Verletzungsgefahr, Stromschlag

Das Gerät sofort abschalten und vor dem Durchführen von Arbeiten den Netzstecker ausstecken.

Hinweis

Altöl darf nur an den dafür vorgesehenen Sammelstellen entsorgt werden. Altöl bitte ausschließlich an diesen Stellen entsorgen. Das Verschmutzen der Umwelt mit Altöl ist strafbar.

Sicherheitsinspektion / Wartungsvertrag

Mit Ihrem Händler können Sie eine regelmäßige Sicherheitsinspektion vereinbaren oder einen Wartungsvertrag abschließen. Bitte lassen Sie sich beraten.

Wartungsintervalle

Vor jedem Betrieb

- Anschlusskabel auf Schäden prüfen, beschädigtes Kabel unverzüglich durch den autorisierten Kundendienst oder eine Elektrofachkraft austauschen lassen.
- Hochdruckschlauch auf Beschädigung prüfen, beschädigten Hochdruckschlauch unverzüglich austauschen.
- Gerät auf Dichtheit prüfen. 3 Tropfen Wasser pro Minute sind zulässig. Bei stärkerer Undichtigkeit Kundendienst aufsuchen.

Wöchentlich

- Den Wasserfilter reinigen, siehe Kapitel *Wasserfilter reinigen*.

Alle 500 Betriebsstunden, mindestens einmal jährlich

Das Öl vom Kundendienst wechseln lassen.

Wartungsarbeiten

Wasserfilter reinigen

ACHTUNG

Beschädigter Wasserfilter im Wasseranschluss

Schäden am Gerät durch verschmutztes Wasser

Den Wasserfilter auf Schäden prüfen, bevor er in den Wasseranschluss eingesetzt wird.

- Den Wasserfilter herausziehen.
- Den Wasserfilter unter fließendem Wasser reinigen.
- Den Wasserfilter wieder in den Wasseranschluss einsetzen.

Hilfe bei Störungen

⚠ GEFAHR

Verletzungsgefahr durch unabsichtlich anlaufen des Gerät und elektrischen Schlag.

Schalten Sie vor allen Arbeiten das Gerät aus und ziehen Sie den Netzstecker.

Lassen Sie elektrische Bauteile nur vom autorisierten Kundendienst prüfen und reparieren.

Suchen Sie bei Störungen, die in diesem Kapitel nicht genannt sind, im Zweifelsfall und bei ausdrücklichem Hinweis einen autorisierten Kundendienst auf.

Störung	Abhilfe
Gerät startet nicht	<ul style="list-style-type: none"> ● Das Stromkabel auf Beschädigungen prüfen. ● Die Netzspannung prüfen. ● Falls sich das Gerät überhitzt: <ul style="list-style-type: none"> a Den Geräteschalter auf „0“ stellen. b Das Gerät mindestens 15 Minuten lang abkühlen lassen. c Den Geräteschalter auf „1“ stellen. ● Bei elektrischen Störungen den Kundendienst kontaktieren.
Gerät baut keinen Druck auf	<ul style="list-style-type: none"> ● Die Standarddüse verwenden (Größe siehe Kapitel <i>Technische Daten</i>). ● Die Hochdruckdüse reinigen / austauschen. ● Das Gerät entlüften (siehe Kapitel <i>Gerät entlüften</i>). ● Den Wasserfilter reinigen (siehe Kapitel <i>Wasserfilter reinigen</i>). ● Die Zulaufleitungen zur Pumpe reinigen. ● Die Wasserzulaufmenge prüfen (siehe Kapitel <i>Technische Daten</i>).
Pumpe undicht Bis zu 3 Tropfen Wasser- austritt pro Minute sind zu- lässig.	<ul style="list-style-type: none"> ● Bei stärkerer Undichtigkeit Gerät durch den Kundendienst prüfen lassen.
Pumpenklopfen	<ul style="list-style-type: none"> ● Den Wasserfilter reinigen. ● Die Wasserzuleitung auf Dichtheit prüfen. ● Das Gerät entlüften (siehe Kapitel <i>Gerät entlüften</i>). ● Bei Bedarf an den Kundendienst wenden.

Garantie

In jedem Land gelten die von unserer zuständigen Vertriebsgesellschaft herausgegebenen Garantiebedingungen. Etwaige Störungen an Ihrem Gerät beseitigen wir innerhalb der Garantiefrist kostenlos, sofern ein Material- oder Herstellungsfehler die Ursache sein sollte. Im Garantiefall wenden Sie sich bitte mit Kaufbeleg an

Ihren Händler oder die nächste autorisierte Kunden-
dienststelle.

(Adresse siehe Rückseite)

Weitere Garantieinformationen (falls vorhanden) finden Sie im Service-Bereich Ihrer lokalen Kärcher-Webseite unter "Downloads".

Technische Daten

		HD 5/11 E Classic	HD 5/11 EX Plus Classic	HD 5/13 E Classic	HD 5/13 EX Plus Classic
Elektrischer Anschluss					
Spannung	V	220 - 240	220 - 240	220 - 240	220 - 240
Phase	~	1	1	1	1
Frequenz	Hz	50	50	50	50
Anschlussleistung	kW	2,2	2,2	2,4	2,4
Schutzart		IPX5	IPX5	IPX5	IPX5
Netzabsicherung (träge)	A	15	15	15	15
Verlängerungskabel 30 m	mm ²	2,5	2,5	2,5	2,5
Wasseranschluss					
Zulaufdruck (max.)	MPa (bar)	1,0 (10)	1,0 (10)	1,0 (10)	1,0 (10)
Zulauftemperatur (max.)	°C	40	40	40	40
Zulaufmenge (min.)	l/h (l/min)	720(12)	720 (12)	720(12)	720(12)
Ansaughöhe (max.)	m	1,0	1,0	1,0	1,0
Leistungsdaten Gerät					
Düsengröße der Standarddüse		036	036	032	032
Fördermenge, Wasser	l/h (l/min)	500 (8,4)	500 (8,4)	500 (8,4)	500 (8,4)
Betriebsdruck	MPa (bar)	11 (110)	11 (110)	13 (130)	13 (130)
Betriebsüberdruck (max.)	MPa (bar)	16 (160)	16 (160)	16 (160)	16 (160)
Rückstoßkraft der Hochdruckpistole	N	20,4	20,4	22,4	22,4
Maße und Gewichte					
Gewicht (ohne Zubehör)	kg	18	21	18,3	21,3
Länge x Breite x Höhe	mm	350 x 330 x 80	350 x 330 x 80	350 x 330 x 80	350 x 330 x 80

		HD 5/11 E Classic	HD 5/11 EX Plus Classic	HD 5/13 E Classic	HD 5/13 EX Plus Classic
Ermittelte Werte gemäß EN 60335-2-79					
Hand-Arm-Vibrationswert Hochdruckpistole	m/s ²	2,27	2,27	3,1	3,1
Unsicherheit K	m/s ²	1,5	1,5	1,5	1,5
Schalldruckpegel L _{pA}	dB(A)	76	76	80	80
Unsicherheit K _{pA}	dB(A)	2,5	2,5	2,5	2,5
Schallleistungspegel L _{WA} + Unsicherheit K _{WA}	dB(A)	91	91	96	96

Technische Änderungen vorbehalten.

EU-Konformitätserklärung

Hiermit erklären wir, dass die nachfolgend bezeichnete Maschine aufgrund ihrer Konzipierung und Bauart sowie in der von uns in Verkehr gebrachten Ausführung den einschlägigen grundlegenden Sicherheits- und Gesundheitsanforderungen der EU-Richtlinien entspricht. Bei einer nicht mit uns abgestimmten Änderung der Maschine verliert diese Erklärung ihre Gültigkeit.

Produkt: Hochdruckreiniger

Typ: 1.520-xxx

Einschlägige EU-Richtlinien

2000/14/EG

2006/42/EG (+2009/127/EG)

2011/65/EU

2014/30/EU

2009/125/EG

Angewandte Verordnung(en)

(EU) 2019/1781

Angewandte harmonisierte Normen

EN 60335-1

EN 60335-2-79

EN IEC 63000: 2018

EN 55014-1: 2017 + A1: 2020

EN 55014-2: 1997+A1: 2001+A2: 2008

EN 61000-3-2: 2014

EN 61000-3-3: 2013

EN 62233: 2008

Angewandtes Konformitätsbewertungsverfahren

2000/14/EG; Anhang V

Angewandte nationale Normen

-

Schalleistungspegel dB(A)

HD 5/11 E Classic, HD 5/11 EX Classic

HD 5/11 EX Plus Classic, HD 5/12 EX Plus Classic

Gemessen: 93

Garantiert: 96

HD 5/13 E Classic, HD 5/13 EX Plus Classic

Gemessen: 89

Garantiert: 91

Die Unterzeichnenden handeln im Auftrag und mit Vollmacht des Vorstands.



H. Jenner

Chairman of the Board of Management



S. Reiser

Manager Regulatory Affairs & Certification

Dokumentationsbevollmächtigter:

S. Reiser

Alfred Kärcher SE & Co. KG

Alfred-Kärcher-Str. 28 - 40

71364 Winnenden (Germany)

Tel.: +49 7195 14-0

Fax: +49 7195 14-2212

Winnenden, /06/01

Contents

General notes.....	11
Intended use	11
Environmental protection	12
Accessories and spare parts.....	12
Scope of delivery.....	12
Safety instructions.....	12
Safety devices.....	12
Symbols on the device.....	12
Description of the device.....	12
Initial startup.....	13
Operation	13
Transportation	14
Storage.....	14
Care and service.....	14
Troubleshooting guide.....	15
Warranty.....	15
Technical data	15
EU Declaration of Conformity.....	16

General notes



Read these original operating instructions and the enclosed safety instructions before using the device for the first time. Proceed accordingly.

Keep both books for future reference or for future owners.

Intended use

The high-pressure cleaner with high-pressure jet is intended only for the cleaning of objects, including:

- Machines, vehicles, structures, tools, facades, terraces and garden equipment.

Detergent can be added with optional accessories. We recommend using a dirt blaster as a special accessory for stubborn soiling.

Water supply limit values

ATTENTION

Dirty water

Premature wear and tear or deposits in the device

Supply the device using only clean water, or recycled water that does not exceed the specified limit values.

The following limit values apply to the water supply:

- pH value: 6.5-9.5
- Electrical conductivity: Conductivity of fresh water + 1200 µS/cm, maximum conductivity 2000 µS/cm

- Settleable particles (sample volume 1 l, settling time 30 minutes): < 0.5 mg/l
- Filterable particles: < 50 mg/l, no abrasive substances
- Hydrocarbons: < 20 mg/l
- Chloride: < 300 mg/l
- Sulphate: < 240 mg/l
- Calcium: < 200 mg/l
- Total hardness: < 28 °dH, < 50° TH, < 500 ppm (mg CaCO₃/l)
- Iron: < 0.5 mg/l
- Manganese: < 0.05 mg/l
- Copper: < 2 mg/l
- Active chloride: < 0.3 mg/l
- Free of unpleasant odours

Environmental protection



The packing materials can be recycled. Please dispose of packaging in accordance with the environmental regulations.



Electrical and electronic devices contain valuable, recyclable materials and often components such as batteries, rechargeable batteries or oil, which - if handled or disposed of incorrectly - can pose a potential danger to human health and the environment. However, these components are required for the correct operation of the device. Devices marked by this symbol are not allowed to be disposed of together with the household rubbish.

Notes on the content materials (REACH)

Current information on content materials can be found at: www.kaercher.de/REACH

Accessories and spare parts

Only use original accessories and original spare parts. They ensure that the appliance will run fault-free and safely.

Information on accessories and spare parts can be found at www.kaercher.com.

Scope of delivery

Check the contents for completeness when unpacking. If any accessories are missing or in the event of any shipping damage, please notify your dealer.

Safety instructions

- It is essential that you read the safety instructions 5.951-949.0 before initial start-up.
- Observe the national regulations for liquid jet cleaners.
- Observe the national accident prevention regulations. Liquid jet cleaners must be tested regularly. The test result must be recorded in writing.
- Do not modify the device or accessories.

Safety devices

⚠ CAUTION

Missing or modified safety devices

Safety devices are provided for your own protection. Never modify or bypass safety devices.

Safety lever

The safety lever on the high-pressure gun prevents the device from being switched on inadvertently.

Overflow valve

If the high-pressure gun is closed, the overflow valve opens and the entire water volume will flow back to the pump suction side.

The overflow valve is set by the manufacturer and sealed. Setting shall only be carried out by Customer Service.

Symbols on the device



Do not aim the high-pressure jet at persons, animals, live electrical equipment or the device itself.

Protect the device against frost.



According to applicable regulations, the device must never be used with the drinking water network without a system separator. Ensure that the connection to your house water system, with which the high-pressure cleaner is operated, is equipped with a system separator according to EN 12729 type BA. Water that has flowed through a system separator is classified as undrinkable. Always connect the system separator to the water inlet and never directly to the device.

⚠ WARNING

The high nozzle outlet speed of the high-pressure water jet results in a high noise level that can cause discomfort or hearing damage (e.g. tinnitus) to persons in the immediate vicinity. A continuously high noise level can result in deafness.

- Wear the prescribed personal protective equipment.
- High noise levels can impair vocal communication and impair or prevent your ability to perceive acoustic warning signals. Never work alone. A second person must be present outside the work area.

Description of the device

Overview of HD 5/11 E Classic and HD 5/13 E Classic

Illustration A

- ① Nozzle screws
- ② High-pressure nozzle
- ③ Spray lance
- ④ Safety lock
- ⑤ Gun handle
- ⑥ Trigger
- ⑦ High-pressure hose
- ⑧ Gun hook
- ⑨ Additional handle
- ⑩ Cable hook
- ⑪ Water filter
- ⑫ Spray lance storage quiver (for long spray lance)
- ⑬ Water inlet connection
- ⑭ Water outlet

- ⑮ Power switch
- ⑯ Push handle, top (extended)

Overview of HD 5/11 EX Plus Classic and HD 5/13 EX Plus Classic

Illustration B

- ① Nozzle screws
- ② High-pressure nozzle
- ③ Spray lance
- ④ Safety lock
- ⑤ Gun handle
- ⑥ Trigger
- ⑦ High-pressure hose
- ⑧ Push handle, top (extended)
- ⑨ Additional handle
- ⑩ Cable hook
- ⑪ Water filter
- ⑫ Spray lance storage quiver (for long spray lance)
- ⑬ Water inlet connection
- ⑭ Water outlet
- ⑮ Power switch
- ⑯ Hand crank
- ⑰ Spray lance holder
- ⑱ Dirt Blaster

Initial startup

⚠ DANGER

Danger of injury from electric shock

Only allow authorised technical specialists to install the water supply, electrical connections and high-pressure network.

Colour coding

- Control elements for the cleaning process are yellow.

Unpacking

1. Check the contents of the package when unpacking.
2. Notify the dealer immediately in the case of shipping damage.

Installing the accessories

1. Insert the push handle into the machine and insert the screws into the handle.

Illustration C

2. Install the nozzle with the nozzle screws at the spray lance.

3. Connect the spray lance to the high-pressure gun.

Illustration D

4. Screw the high-pressure hose to the high-pressure gun.

5. Only HD 5/11 E Classic and HD 5/13 E Classic, fasten the high-pressure hose to the water outlet.

6. Only HD 5/11 E Classic and HD 5/13 E Classic, push the hand crank into the hole of the hose reel and make sure the hand crank is secure.

Illustration E

Electrical connection

⚠ DANGER

Risk of injury from electric shock

Use a plug to connect the device to the mains grid. Permanent connection to the mains grid is prohibited. The plug is used for disconnection from the mains.

See the type plate or technical data for the connection values.

1. Unwind the mains cable and place it on the ground.
2. Plug the mains plug into the socket.

Water connection

Connection to a water line

⚠ WARNING

Health risk from return flow of contaminated water into the drinking water network.

Observe the regulations of your water supply company.

1. Check the feed pressure, input temperature and input amount of the water supply. See Chapter *Technical data* for the requirements.
2. Connect the system separator and water connection of the device with a hose (minimum length 7.5 m, minimum diameter 3/4").
The supply hose is not included in the scope of delivery.
3. Open the water inlet.

Venting the device

1. Open the water inlet.
2. Remove the high-pressure nozzle.
3. Switch on the device.
4. Allow the device to run until the escaping water is free of air bubbles.
5. Switch off the device.
6. Fit the high-pressure nozzle.

Operation

⚠ DANGER

Risk of explosion!

Do not spray flammable liquids.

If the device is used in hazardous areas (e.g. filling stations), the corresponding safety regulations must be observed.

Opening / closing the high-pressure gun

1. Push back the safety lock and actuate the trigger.

Illustration F

The high-pressure gun opens.

2. Release the trigger and push the safety lock forward.

Then the high-pressure gun closes.

High-pressure operation

Note

- The device can be operated vertically.
 - The device is equipped with a pressure switch. The motor only starts up when the high-pressure gun is open.
 - The high-pressure hose should be kept away from sharp edges.
1. For a device with the hose reel: unfold the high-pressure hose completely from the hose reel.
 2. Open the water supply.
 3. Set the power switch to "1".
 4. Open the safety lock of the high-pressure gun.
 5. Open the high-pressure gun.

6. Aim the high-pressure gun at the object to be cleaned and start the cleaning operation.

Operation with detergent

Note

A foam lance (optional) is needed for operating with detergent.

⚠ WARNING

Incorrect handling of detergents

Health risk

Adhere to the safety instructions stated on the detergent packaging.

ATTENTION

Unsuitable detergents

Damage to the device and the objects to be cleaned

Use only detergents approved by KÄRCHER.

Observe the dosing recommendations and notes provided with the detergent.

Use detergents sparingly to help conserve the environment.

KÄRCHER detergents ensure fault-free operation.

Please feel free to request a consultation, our catalogue or our detergent information sheets.

1. Fill the detergent into the container of the foam lance. (Follow the dosage instructions on the detergent bottle.)

Illustration G

Recommended cleaning method

1. Spray the detergent sparingly on the dry surface and let it work for a while (do not let it dry).
2. Rinse off the loosened dirt with the high-pressure jet.

After operation with detergent

1. Flush the foam lance with clear water for approx. 30 seconds.

Replacing the nozzle

⚠ DANGER

Risk of injury!

Switch the device off prior to replacing nozzle and do not activate hand spray gun until the device is pressure-less.

1. Secure the high-pressure gun. To do so, push the safety lever towards the front.
2. Unscrew nozzle screws and remove the nozzle.
3. Screw on the dirt blaster and tighten them by hand.
4. Only HD 5/11 EX Plus Classic and HD 5/13 EX Plus Classic, screw on the dirt blaster and tighten them by hand.

Dirt Blaster Storage

1. Screw the dirt blaster onto the yellow connector.

Illustration H

Interrupting operation

Note

When the device is shut down, the water pressure will be reduced, which can reduce the operating force of the high-pressure gun and improve the service life of the equipment.

1. Close the high-pressure gun, the device will interrupt.
2. Push the safety lock forward to close the safety lock of the high-pressure gun.
3. Push the safety lock back to open the safety lock of the high-pressure gun.

4. Open the high-pressure gun, the device will switch on again.

Finishing operation

1. Shut off the water supply.
2. Open the high-pressure gun.
3. Set the power switch to "1" and let the device run for 5 to 10 seconds.
4. Set the power switch to "0" .
5. Close the high-pressure gun.
6. Unplug the power supply from the device with dry hands.
7. Remove water inlet.
8. Close the safety lever of the high-pressure gun and push the safety lock forward.

Transportation

⚠ CAUTION

Failure to observe the weight

Risk of injury and damage

Be aware of the weight of the device during transportation.

1. Place the spray lance with the high-pressure gun on the hooks.
2. Wind the power cable around the cable hooks.
3. Without hose reel: Wind up the high-pressure hose and hang it over the hook.
With hose reel: Wind the high-pressure hose onto the hose reel.
4. When transporting the device in vehicles, secure the device against shifting and tipping over.

5. For short distance transportation, pull the telescopic handle to drag the device.

Illustration I

6. When going up stairs, hold the additional handle and lift the device up.

Illustration J

Storage

⚠ CAUTION

Failure to observe the weight

Risk of injury and damage

Be aware of the weight of the device during storage.

Store the device indoors only.

Frost protection

ATTENTION

Frost destroys the device if it is not completely drained of water.

Store the device in a frost-free location.

If frost-free storage is not possible:

1. Drain excess water.
2. Pump commonly available anti-freeze through the device.
3. Allow the device to run for a maximum of 1 minute until the pump and lines are empty.

Note

Use commonly available, Glycol-based vehicle anti-freeze. Observe the handling instructions of the anti-freeze manufacturer.

Care and service

⚠ DANGER

Inadvertently starting up the device

Risk of injury, electric shock

Switch off the device immediately and unplug the mains plug before performing work.

Note

Old oil may only be disposed of at designated collection points. Please dispose of any old oil at these locations. Polluting the environment with old oil is punishable by law.

Safety inspection/maintenance contract

You can agree on regular safety inspections or close a maintenance contract with your dealer. Please seek advice on this.

Maintenance intervals

Each time before use

1. Check the power cable for damage and have a damaged cable replaced immediately by the authorised Customer Service or a qualified electrician.
2. Check the high-pressure hose for damage and replace a damaged high-pressure hose immediately.
3. Check the device for leaks. 3 drops of water per minute are permissible. Contact Customer Service in the case of more serious leaks.

Weekly

1. Clean the water filter, see Chapter *Cleaning the water filter*.

Every 500 operating hours, at least once annually

Have the oil changed by Customer Service.

Fault	Remedy
Device does not start	<ul style="list-style-type: none"> ● Check the power cable for damage. ● Check the mains voltage. ● If the device overheats: <ol style="list-style-type: none"> a Set the power switch to "0". b Allow the device to cool for at least 15 minutes. c Set the power switch to "1". ● Contact Customer Service in case of electrical faults.
Device not building up pressure	<ul style="list-style-type: none"> ● Fit the standard nozzle (size specified, see Chapter <i>Technical data</i>). ● Clean / replace the high-pressure nozzle. ● Vent the device (see Chapter <i>Venting the device</i>). ● Clean the water filter (see Chapter <i>Cleaning the water filter</i>). ● Clean all inlet pipes to the pump. ● Check the water supply volume (see Chapter <i>Technical data</i>).
Pump leaking Up to 3 drops of water per minute are permissible.	<ul style="list-style-type: none"> ● In case of more serious leaks, have the device checked by Customer Service.
Pump knocking	<ul style="list-style-type: none"> ● Clean the water filter. ● Check the water supply line for leaks. ● Vent the device (see Chapter <i>Venting the device</i>). ● Contact Customer Service if necessary.

Warranty

The warranty conditions issued by our relevant sales company apply in all countries. We shall remedy possible malfunctions on your appliance within the warranty period free of cost, provided that a material or manufacturing flaw is the cause. In a warranty case, please con-

Maintenance work

Cleaning the water filter

ATTENTION

Damaged water filter in the water connection

Damage to the device through contaminated water
Check the water filter for damage before inserting it into the water connection.

1. Pull the water filter out.
2. Clean the water filter under running water.
3. Re-insert the water filter into the water connection.

Troubleshooting guide

⚠ DANGER

Risk of injury due to inadvertently starting up device and also due to electric shock.

Switch off the device immediately and unplug the mains plug before performing work.

Have electrical components checked and repaired by the authorised Customer Service.

In case of any malfunctions not mentioned in this chapter, contact the authorised Customer Service when in doubt or when you have been explicitly advised to do so.

tact your dealer (with the purchase receipt) or the next authorised customer service site.

(See overleaf for the address)

Further warranty information (if available) can be found in the service area of your local Kärcher website under "Downloads".

Technical data

		HD 5/11 E Classic	HD 5/11 EX Plus Classic	HD 5/13 E Classic	HD 5/13 EX Plus Classic
Electrical connection					
Voltage	V	220 - 240	220 - 240	220 - 240	220 - 240
Phase	~	1	1	1	1
Frequency	Hz	50	50	50	50
Power rating	kW	2.2	2.2	2.4	2.4

		HD 5/11 E Classic	HD 5/11 EX Plus Classic	HD 5/13 E Classic	HD 5/13 EX Plus Classic
Degree of protection		IPX5	IPX5	IPX5	IPX5
Power protection (slow-blowing)	A	15	15	15	15
Extension cable, 30 m	mm ²	2.5	2.5	2.5	2.5
Water connection					
Feed pressure (max.)	MPa (bar)	1.0 (10)	1.0 (10)	1.0 (10)	1.0 (10)
Input temperature (max.)	°C	40	40	40	40
Input amount (min.)	l/h (l/min)	720(12)	720 (12)	720(12)	720(12)
Suction height (max.)	m	1.0	1.0	1.0	1.0
Device performance data					
Nozzle size of standard nozzle		036	036	032	032
Water flow rate	l/h (l/min)	500 (8.4)	500 (8.4)	500 (8.4)	500 (8.4)
Operating pressure	MPa (bar)	11 (110)	11 (110)	13 (130)	13 (130)
Operating pressure (max.)	MPa (bar)	16 (160)	16 (160)	16 (160)	16 (160)
High-pressure gun recoil force	N	20.4	20.4	22.4	22.4
Dimensions and weights					
Weight (without accessories)	kg	18	21	18.3	21.3
Length x width x height	mm	350 x 330 x 80	350 x 330 x 80	350 x 330 x 80	350 x 330 x 80
Determined values in acc. with EN 60335-2-79					
High-pressure gun hand-arm vibration value	m/s ²	2.27	2.27	3.1	3.1
Uncertainty K	m/s ²	1.5	1.5	1.5	1.5
Sound pressure level L _{pA}	dB(A)	76	76	80	80
Uncertainty K _{pA}	dB(A)	2.5	2.5	2.5	2.5
Sound power level L _{WA} + uncertainty K _{WA}	dB(A)	91	91	96	96

Subject to technical modifications.

EU Declaration of Conformity

We hereby declare that the machine described below complies with the relevant basic safety and health requirements in the EU Directives, both in its basic design and construction as well as in the version placed in circulation by us. This declaration is invalidated by any changes made to the machine that are not approved by us.

Product: High-pressure cleaner
Type: 1.520-xxx

Currently applicable EU Directives

2000/14/EC
2006/42/EC (+2009/127/EC)
2011/65/EU
2014/30/EU
2009/125/EC

Commission Regulation(s)
(EU) 2019/1781

Harmonised standards used

EN 60335-1
EN 60335-2-79
EN IEC 63000: 2018
EN 55014-1: 2017 + A11: 2020
EN 55014-2: 1997+A1: 2001+A2: 2008
EN 61000-3-2: 2014
EN 61000-3-3: 2013
EN 62233: 2008

Applied conformity evaluation method

2000/14/EG: Annex V

National standards used

-

Sound power level dB(A)

HD 5/11 E Classic, HD 5/11 EX Classic
HD 5/11 EX Plus Classic, HD 5/12 EX Plus Classic
Measured: 89
Guaranteed: 91

HD 5/13 E Classic, HD 5/13 EX Plus Classic
Measured: 93
Guaranteed: 96

The signatories act on behalf of and with the authority of the company management.



H. Jenner
Chairman of the Board of Management



S. Reiser
Manager Regulatory Affairs & Certification

Documentation supervisor:

S. Reiser
Alfred Kärcher SE & Co. KG
Alfred-Kärcher-Str. 28 - 40
71364 Winnenden (Germany)
Ph.: +49 7195 14-0
Fax: +49 7195 14-2212
Winnenden, /06/01

Contenu

Remarques générales..... 17

Usage prévu	17
Protection de l'environnement	17
Accessoires et pièces de rechange	17
Étendue de livraison	17
Consignes de sécurité	17
Dispositifs de sécurité	17
Symboles sur l'appareil	18
Description de l'appareil	18
Démarrage initial	18
Fonctionnement	19
Transport	20
Entreposage	20
Entretien et service	20
Dépannage en cas de défaut	20
Garantie	21
Caractéristiques techniques	21
Déclaration de conformité UE	22

Remarques générales



Veillez lire le présent le manuel d'instructions original et les consignes de sécurité jointes avant la première utilisation de l'appareil. Suivez ces instructions. Conservez les deux manuels pour une utilisation ultérieure ou pour le propriétaire suivant.

Usage prévu

Le nettoyeur à jet haute pression est destiné uniquement au nettoyage d'objets, notamment :

- machines, véhicules, structures, outils, façades, terrasses et équipements de jardin.

Le détergent peut être ajouté avec des accessoires optionnels. Nous recommandons d'utiliser une sableuse comme accessoire spécial pour les salissures tenaces.

Valeurs limites pour l'alimentation en eau

ATTENTION

Eau encrassée

Usure prématurée ou dépôts dans l'appareil

Alimentez l'appareil uniquement avec de l'eau propre ou de l'eau recyclée ne dépassant pas les valeurs limites.

Pour l'alimentation en eau, les valeurs limites suivantes s'appliquent :

- valeur pH : 6,5-9,5
- Conductivité électrique : Conductivité de l'eau du robinet + 1200 µS/cm, conductivité maximale 2000 µS/cm
- Substances déposables (volume d'échantillon 1 l, temps de dépose 30 minutes) : < 0,5 mg/l
- Substances pouvant être filtrées : < 50 mg/l, aucune substance abrasive
- Hydrocarbures : < 20 mg/l
- Chlorures : < 300 mg/l
- Sulfate : < 240 mg/l
- Calcium : < 200 mg/l
- Dureté totale : < 28 °dH, < 50° TH, < 500 ppm (mg CaCO₃/l)
- Fer : < 0,5 mg/l
- Manganèse : < 0,05 mg/l
- Cuivre : < 2 mg/l
- Chlore actif : < 0,3 mg/l
- Sans odeur désagréable

Protection de l'environnement



Les matériaux d'emballage sont recyclables. Veuillez éliminer les emballages dans le respect de l'environnement.



Les appareils électriques et électroniques contiennent des matériaux précieux recyclables et souvent des composants tels que des piles, batteries ou de l'huile représentant un danger potentiel pour la santé humaine et l'environnement, s'ils ne sont pas manipulés ou éliminés correctement. Ces composants sont cependant nécessaires pour le fonctionnement correct de l'appareil. Les appareils marqués par ce symbole ne doivent pas être jetés dans les ordures ménagères.

Remarques concernant les matières composantes (REACH)

Les informations actuelles concernant les matières composantes sont disponibles sous : www.kaercher.de/REACH

Accessoires et pièces de rechange

Utiliser exclusivement des accessoires et pièces de rechange originaux. Ceux-ci garantissent le fonctionnement sûr et sans défaut de votre appareil.

Des informations sur les accessoires et pièces de rechange sont disponibles sur le site Internet www.kaercher.com.

Étendue de livraison

Lors du déballage, vérifiez que le contenu de la livraison est complet. Si des accessoires manquent ou en cas de dommage dû au transport, veuillez informer votre distributeur.

Consignes de sécurité

- Vous devez impérativement lire les consignes de sécurité 5.951-949.0 avant la première mise en service.
- Respectez les réglementations nationales relatives aux nettoyeurs à jet de liquide.
- Respectez les réglementations nationales en matière de prévention des accidents. Les nettoyeurs à jet de liquide doivent être testés régulièrement. Le résultat du test doit être consigné par écrit.
- Ne modifiez pas l'appareil ni les accessoires.

Dispositifs de sécurité

⚠ PRÉCAUTION

Dispositifs de sécurité manquants ou modifiés

Les dispositifs de sécurité servent à vous protéger.

Ne modifiez, ni ne contournez jamais les dispositifs de sécurité.

Levier de sécurité

Le levier de sécurité sur le pistolet haute pression empêche la mise en marche accidentelle de l'appareil.

Soupape de trop-plein

Si le pistolet haute pression est fermé, la soupape de trop-plein s'ouvre et tout le volume d'eau retourne vers le côté aspiration de la pompe.

La soupape de trop-plein est réglée par le fabricant et scellée. Le réglage ne doit être réalisé que par le service client.

Symboles sur l'appareil



Ne dirigez pas le jet haute pression vers des personnes, des animaux, des équipements électriques sous tension ou l'appareil lui-même.

Protégez l'appareil contre le gel.



Selon la réglementation en vigueur, l'appareil ne doit jamais être utilisé sur le réseau d'eau potable sans séparateur de système. Assurez-vous que le raccordement au système d'eau de votre maison sur lequel le nettoyeur haute pression est utilisé est équipé d'un séparateur de système conforme à la norme EN 12729 type BA. L'eau qui s'est écoulée à travers un séparateur de système est considérée comme non potable. Raccordez toujours le séparateur de système à l'arrivée d'eau et jamais directement à l'appareil.

⚠ AVERTISSEMENT

La vitesse élevée de sortie du jet d'eau sous forte pression au niveau de la buse entraîne un niveau sonore élevé qui peut provoquer une gêne ou des lésions auditives (p. ex. acouphènes) chez les personnes se trouvant à proximité immédiate. L'exposition à un niveau sonore continuellement élevé peut entraîner la surdité.

- Portez l'équipement de protection individuelle prescrit.
- Des niveaux sonores élevés peuvent altérer la communication vocale et altérer ou empêcher votre capacité à percevoir les signaux d'avertissement acoustiques. Ne travaillez jamais seul(e). Une deuxième personne doit être présente à l'extérieur de la plage de travail.

Description de l'appareil

Vue d'ensemble du HD 5/11 E Classic et HD 5/13 E Classic

Illustration A

- ① Injecteur
- ② Buse haute pression
- ③ Lance de pulvérisation
- ④ Verrou de sécurité
- ⑤ Poignée-pistolet
- ⑥ Gâchette
- ⑦ Tuyau haute pression
- ⑧ Crochet de pistolet
- ⑨ Poignée supplémentaire
- ⑩ Porte-câble
- ⑪ Filtre à eau
- ⑫ Carquois de stockage de lance de pulvérisation (pour lance de pulvérisation longue)
- ⑬ Raccord d'entrée d'eau
- ⑭ Sortie d'eau

- ⑮ Interrupteur
- ⑯ Poignée de poussée, supérieure (allongée)

Vue d'ensemble du HD 5/11 EX Plus Classic et du HD 5/13 EX Plus Classic

Illustration B

- ① Injecteur
- ② Buse haute pression
- ③ Lance de pulvérisation
- ④ Verrou de sécurité
- ⑤ Poignée-pistolet
- ⑥ Gâchette
- ⑦ Tuyau haute pression
- ⑧ Poignée de poussée, supérieure (allongée)
- ⑨ Poignée supplémentaire
- ⑩ Porte-câble
- ⑪ Filtre à eau
- ⑫ Carquois de stockage de lance de pulvérisation (pour lance de pulvérisation longue)
- ⑬ Raccord d'entrée d'eau
- ⑭ Sortie d'eau
- ⑮ Interrupteur
- ⑯ Manivelle
- ⑰ Support de lance de pulvérisation
- ⑱ Lance rotative

Démarrage initial

⚠ DANGER

Risque de blessure dû aux chocs électriques

N'autorisez que des techniciens spécialisés agréés pour installer l'arrivée d'eau, les raccordements électriques et le réseau haute pression.

Code couleur

- Les éléments de commande pour le processus de nettoyage sont jaunes.

Déballage

1. Vérifier le contenu de l'emballage lors du déballage.
2. Informer immédiatement le vendeur en cas de dommage dû au transport.

Installation des accessoires

1. Insérez la poignée de poussée dans la machine et insérez les vis dans la poignée.

Illustration C

2. Installez la buse avec les vis de buse sur la lance de pulvérisation.
3. Raccordez la lance de pulvérisation au pistolet haute pression.

Illustration D

4. Vissez le tuyau haute pression au pistolet.
5. Uniquement HD 5/11 E Classic et HD 5/13 E Classic, fixer le tuyau haute pression à la sortie d'eau.

- Uniquement HD 5/11 E Classic et HD 5/13 E Classic, enfoncer la manivelle dans le trou de la bobine de tuyau et s'assurer qu'elle est bien fixée.

Illustration E

Raccordement électrique

⚠ DANGER

Risque de blessure dû aux chocs électriques
Utilisez une fiche pour raccorder l'appareil au réseau électrique. Le raccordement permanent au réseau électrique est interdit. La fiche est destinée au raccordement au secteur.

Voir la plaque signalétique ou les données techniques pour connaître les valeurs de raccordement.

- Déroulez le câble secteur et posez-le sur le sol.
- Branchez la fiche secteur dans la prise.

Raccord d'alimentation en eau

Raccordement à une conduite d'eau

⚠ AVERTISSEMENT

Risque pour la santé dû au retour d'eau contaminée dans le réseau d'eau potable.

Respectez les réglementations de votre compagnie des eaux.

- Vérifiez la pression d'alimentation, la température d'entrée et la quantité d'entrée de l'alimentation en eau. Consultez le chapitre *Caractéristiques techniques* relatif aux exigences.
- Raccordez le séparateur de système et le raccord d'eau de l'appareil avec un tuyau (longueur minimale 7,5 m, diamètre minimal 3/4"). Le tuyau d'alimentation n'est pas compris dans la livraison.
- Ouvrez l'arrivée d'eau.

Purge de l'appareil

- Ouvrez l'arrivée d'eau.
- Retirez la buse haute pression.
- Allumez l'appareil.
- Laissez l'appareil fonctionner jusqu'à ce que l'eau qui s'échappe soit exempte de bulles d'air.
- Éteignez l'appareil.
- Installez la buse haute pression.

Fonctionnement

⚠ DANGER

Risque d'explosion !

Ne vaporisez pas de liquides inflammables.

Si l'appareil est utilisé dans des zones dangereuses (p. ex. stations-service), les règles de sécurité correspondantes doivent être respectées.

Ouverture/fermeture du pistolet haute pression

- Repoussez le verrou de sécurité et actionnez la gâchette.

Illustration F

Le pistolet haute pression s'ouvre.

- Relâchez la gâchette et poussez le verrou de sécurité vers l'avant.
Ensuite, le pistolet haute pression se ferme.

Fonctionnement à haute pression

Remarque

- L'appareil peut être utilisé verticalement.
- L'appareil est équipé d'un pressostat. Le moteur ne démarre que lorsque le pistolet haute pression est ouvert.

- Le tuyau haute pression doit être éloigné des arêtes vives.

- Pour un appareil avec enrouleur de tuyau : déroulez complètement le tuyau haute pression de l'enrouleur.
- Ouvrez l'arrivée d'eau.
- Réglez l'interrupteur d'alimentation sur « 1 ».
- Ouvrez le verrou de sécurité du pistolet haute pression.
- Ouvrez le pistolet haute pression.
- Dirigez le pistolet haute pression vers l'objet à nettoyer et démarrez l'opération de nettoyage.

Fonctionnement avec détergent

Remarque

Une lance à mousse (en option) est nécessaire pour pouvoir utiliser un détergent.

⚠ AVERTISSEMENT

Mauvaise manipulation du détergent

Risque pour la santé

Observez les consignes de sécurité sur le détergent.

ATTENTION

Détergent non adapté

Domage sur l'appareil et les objets à nettoyer

Utilisez exclusivement des détergents autorisés par KÄRCHER.

Observez les conseils de dosage et remarques fournies avec le détergent.

Pour la protection de l'environnement, utilisez le détergent avec parcimonie.

Les détergents KÄRCHER garantissent un fonctionnement sans faille. N'hésitez pas à demander à consulter notre catalogue ou nos fiches d'information sur les détergents.

- Versez le détergent dans le récipient de la lance à mousse (suivez les consignes de dosage sur la bouteille de détergent).

Illustration G

Méthode de nettoyage conseillée

- Vaporiser avec parcimonie le détergent sur la surface sèche et laisser agir (mais pas sécher).
- Rincer les saletés détachées avec le jet haute pression.

Après utilisation avec un détergent

- Rincez la lance à mousse à l'eau claire pendant environ 30 secondes.

Remplacement de la buse

⚠ DANGER

Risque de blessure!

Éteignez l'appareil avant de remplacer la buse. N'utilisez pas le pistolet haute pression tant que l'appareil est sous pression.

- Sécurisez le pistolet haute pression. Pour ce faire, poussez le levier de sécurité vers l'avant.
- Desserrez les vis de la buse et retirez-la.
- Vissez les vis de la lance rotative et serrez-les à la main.
- Uniquement HD 5/11 EX Plus Classic et HD 5/13 EX Plus Classic, visser la lance de nettoyage et la serrez à la main.

Rangement de la lance rotative

- Visser la lance rotative sur le connecteur jaune.

Illustration H

Interruption du fonctionnement

Remarque

Lorsque l'appareil s'arrête, la pression de l'eau est réduite, ce qui peut diminuer la force du pistolet haute pression et améliorer la durée de vie de l'équipement.

1. Fermez le pistolet haute pression, l'appareil s'arrêtera.
2. Poussez le verrou de sécurité vers l'avant pour fermer le verrou de sécurité du pistolet haute pression.
3. Poussez le verrou de sécurité vers l'arrière pour ouvrir le verrou de sécurité du pistolet haute pression.
4. Ouvrez le pistolet haute pression, l'appareil se ralume.

Fin du fonctionnement

1. Coupez l'alimentation en eau.
2. Ouvrez le pistolet haute pression.
3. Réglez l'interrupteur d'alimentation sur « 1 » et laissez l'appareil fonctionner pendant 5 à 10 secondes.
4. Réglez l'interrupteur d'alimentation sur « 0 ».
5. Fermez le pistolet haute pression.
6. Débranchez l'appareil de la prise électrique avec les mains sèches.
7. Retirez l'arrivée d'eau.
8. Fermez le levier de sécurité du pistolet haute pression et poussez le verrou de sécurité vers l'avant.

Transport

⚠ PRÉCAUTION

Non-observation du poids

Risque de blessure et d'endommagement

Observer le poids de l'appareil pour le transport.

1. Placez la lance de pulvérisation avec le pistolet haute pression sur les crochets.
 2. Enroulez le câble d'alimentation autour des crochets de câble.
 3. Sans enrouleur de tuyau : Enroulez le tuyau haute pression et suspendez-le au crochet.
Avec enrouleur de tuyau : Enroulez le tuyau haute pression sur l'enrouleur de tuyau.
 4. Lors du transport de l'appareil dans des véhicules, fixez-le de manière à empêcher tout déplacement et basculement.
 5. Pour le transport sur de courtes distances, tirez sur la poignée télescopique pour faire glisser l'appareil.
- Illustration I**
6. Lorsque vous montez des escaliers, tenez la poignée supplémentaire et soulevez l'appareil.
- Illustration J**

Entreposage

⚠ PRÉCAUTION

Non-observation du poids

Risque de blessure et d'endommagement

Tenir compte du poids de l'appareil pour le stockage.

Entreposez l'appareil uniquement à l'intérieur.

Protection antigel

ATTENTION

Le gel détruit l'appareil si celui-ci n'est pas complètement vidangé de son eau.

Entreposez l'appareil dans un endroit à l'abri du gel.

Si l'entreposage à l'abri du gel n'est pas possible :

1. Égouttez l'excès d'eau.
2. Pompez de l'antigel couramment disponible sur le marché dans l'appareil.

3. Laissez l'appareil fonctionner pendant 1 minute au maximum jusqu'à ce que la pompe et les conduites soient vides.

Remarque

Utilisez un antigel pour véhicule à base de glycol couramment disponible sur le marché. Respectez les consignes de manipulation du fabricant de l'antigel.

Entretien et service

⚠ DANGER

Mise en marche involontaire de l'appareil

Risque de blessure dû aux chocs électriques

Éteignez immédiatement l'appareil et débranchez la fiche secteur avant d'intervenir sur l'appareil.

Remarque

L'huile usagée ne peut être éliminée que dans les points de collecte prévus à cet effet. Veuillez jeter toute huile usagée dans ces points de collecte. La pollution de l'environnement par de l'huile usagée est punie par la loi.

Inspection de sécurité/contrat de maintenance

Vous pouvez convenir d'une inspection de maintenance régulière ou conclure un contrat de maintenance avec votre distributeur. Demandez conseil.

Intervalles de maintenance

Avant chaque fonctionnement

1. Vérifier l'absence de dommage sur le câble de raccordement, faire remplacer immédiatement le câble endommagé par le service après-vente autorisé ou un électricien.
2. Vérifier l'absence de dommage sur le flexible haute pression, remplacer immédiatement le flexible haute pression endommagé.
3. Vérifier l'étanchéité de l'appareil. 3 gouttes d'eau par minute sont admissibles. En cas de fuite plus importante, consulter le service après-vente.

Hebdomadaire

1. Nettoyez le filtre à eau. Consultez le chapitre *Nettoyage du filtre à eau*.

Toutes les 500 heures de fonctionnement, au moins une fois par an

Confiez la vidange de l'huile au service client.

Travaux de maintenance

Nettoyage du filtre à eau

ATTENTION

Filtre à eau endommagé dans le raccord d'eau

Endommagement de l'appareil par de l'eau contaminée

Vérifiez que le filtre à eau n'est pas endommagé avant de l'insérer dans le raccord d'eau.

1. Retirez le filtre à eau.
2. Nettoyez le filtre à eau à l'eau courante.
3. Réinsérez le filtre à eau dans le raccord d'eau.

Dépannage en cas de défaut

⚠ DANGER

Risque de blessure dû au démarrage intempestif de l'appareil et à un choc électrique.

Coupez et débranchez la fiche secteur de l'appareil avant tous les travaux.

Faites contrôler et réparer les sous-ensembles électriques uniquement par le service après-vente autorisé.

En cas de défauts non évoqués dans ce chapitre, en cas de doute et en cas de remarque expresse, consultez un service après-vente autorisé.

Défaut	Dépannage
L'appareil ne démarre pas	<ul style="list-style-type: none"> ● Vérifiez que le câble d'alimentation n'est pas endommagé. ● Vérifiez la tension secteur. ● Si l'appareil surchauffe : <ol style="list-style-type: none"> a Réglez l'interrupteur d'alimentation sur « 0 ». b Laissez le moteur refroidir pendant au moins 15 minutes. c Réglez l'interrupteur d'alimentation sur « 1 ». ● Contactez le service client en cas de panne électrique.
La pression de l'appareil n'augmente pas	<ul style="list-style-type: none"> ● Installez la buse standard (taille spécifiée, voir chapitre <i>Caractéristiques techniques</i>). ● Nettoyez/remplacez la buse haute pression. ● Purgez l'appareil (voir chapitre <i>Purge de l'appareil</i>). ● Nettoyez le filtre à eau (voir chapitre <i>Nettoyage du filtre à eau</i>). ● Nettoyez tous les tuyaux d'entrée de la pompe. ● Vérifiez le volume d'entrée d'eau (voir chapitre <i>Caractéristiques techniques</i>).
La pompe fuit 3 gouttes de fuite d'eau sont admissibles au maximum par minute.	<ul style="list-style-type: none"> ● En cas de fuite plus importante, faire contrôler l'appareil par le service après-vente.
Cognement de la pompe	<ul style="list-style-type: none"> ● Nettoyez le filtre à eau. ● Vérifiez si la conduite d'alimentation en eau présente une fuite. ● Purgez l'appareil (voir chapitre <i>Purge de l'appareil</i>). ● Contactez le service client si nécessaire.

Garantie

Les conditions de garantie publiées par notre société commerciale compétente s'appliquent dans chaque pays. Nous remédions gratuitement aux défauts possibles sur votre appareil dans la durée de garantie dans la mesure où la cause du défaut est un vice de matériau ou de fabrication. En cas de garantie, veuillez vous

adresser à votre distributeur ou au point de service après-vente autorisé le plus proche avec la facture d'achat.

(Voir l'adresse au dos)

Vous trouverez d'autres informations de garantie (le cas échéant) dans la zone de service de votre site Internet Kärcher local sous « Téléchargements ».

Caractéristiques techniques

		HD 5/11 E Classic	HD 5/11 EX Plus Classic	HD 5/13 E Classic	HD 5/13 EX Plus Classic
Raccordement électrique					
Tension	V	220 - 240	220 - 240	220 - 240	220 - 240
Phase	~	1	1	1	1
Fréquence	Hz	50	50	50	50
Puissance raccordée	kW	2,2	2,2	2,4	2,4
Type de protection		IPX5	IPX5	IPX5	IPX5
Fusible principal (lent)	A	15	15	15	15
Câble de rallonge 30 m	mm ²	2,5	2,5	2,5	2,5
Raccord d'alimentation en eau					
Pression d'alimentation (max.)	MPa (bar)	1,0 (10)	1,0 (10)	1,0 (10)	1,0 (10)
Température d'alimentation (max.)	°C	40	40	40	40
Débit d'alimentation (min.)	l/h (l/min)	720(12)	720 (12)	720(12)	720(12)
Hauteur d'aspiration (max.)	m	1,0	1,0	1,0	1,0
Caractéristiques de puissance de l'appareil					
Calibre de la buse standard		036	036	032	032
Débit, eau	l/h (l/min)	500 (8,4)	500 (8,4)	500 (8,4)	500 (8,4)
Pression de service	MPa (bar)	11 (110)	11 (110)	13 (130)	13 (130)
Surpression de service (max.)	MPa (bar)	16 (160)	16 (160)	16 (160)	16 (160)
Force de recul du pistolet haute pression	N	20,4	20,4	22,4	22,4
Dimensions et poids					

		HD 5/11 E Classic	HD 5/11 EX Plus Classic	HD 5/13 E Classic	HD 5/13 EX Plus Classic
Poids (sans accessoires)	kg	18	21	18,3	21,3
Longueur x largeur x hauteur	mm	350 x 330 x 80	350 x 330 x 80	350 x 330 x 80	350 x 330 x 80

Valeurs déterminées selon EN 60335-2-79

Valeur de vibrations main-bras pistolet haute pression	m/s ²	2,27	2,27	3,1	3,1
Incertitude K	m/s ²	1,5	1,5	1,5	1,5
Niveau de pression acoustique L _{pA}	dB(A)	76	76	80	80
Incertitude K _{pA}	dB(A)	2,5	2,5	2,5	2,5
Niveau de puissance acoustique L _{WA} + incertitude K _{WA}	dB(A)	91	91	96	96

Sous réserve de modifications techniques.

Déclaration de conformité UE

Nous déclarons par la présente que la machine désignée ci-après ainsi que la version que nous avons mise en circulation, est conforme, de par sa conception et son type, aux exigences fondamentales de sécurité et de santé en vigueur des normes UE. Toute modification de la machine sans notre accord annule cette déclaration.

Produit : Nettoyeur haute pression

Type : 1.520-xxx

Normes UE en vigueur

2000/14/CE

2006/42/CE (+2009/127/CE)

2011/65/UE

2014/30/UE

2009/125/CE

Ordonnance(s) appliquée(s)

(UE) 2019/1781

Normes harmonisées appliquées

EN 60335-1

EN 60335-2-79

EN IEC 63000: 2018

EN 55014-1: 2017 + A1: 2020

EN 55014-2: 1997+A1: 2001+A2: 2008

EN 61000-3-2: 2014

EN 61000-3-3: 2013

EN 62233: 2008

Méthode d'évaluation de conformité appliquée

2000/14/CE : Annexe V

Normes nationales appliquées

-

Niveau de puissance acoustique dB(A)

HD 5/11 E Classic, HD 5/11 EX Classic

HD 5/11 EX Plus Classic, HD 5/12 EX Plus Classic

Mesuré : 89

Garanti : 91

HD 5/13 E Classic, HD 5/13 EX Plus Classic

Mesuré : 93

Garanti : 96

Les signataires agissent sous ordre et avec le pouvoir de la direction.



H. Jenner

Chairman of the Board of Management



S. Reiser

Manager Regulatory Affairs & Certification

Responsable de la documentation :

S. Reiser

Alfred Kärcher SE & Co. KG

Alfred-Kärcher-Str. 28 - 40

71364 Winnenden (Germany)

Tél. : +49 7195 14-0

Télécopie : +49 7195 14-2212

Winnenden, le 01/06/

Indice

Avvertenze generali	22
Destinazione d'uso	22
Tutela dell'ambiente	23
Accessori e ricambi	23
Volume di fornitura	23
Istruzioni di sicurezza	23
Dispositivi di sicurezza	23
Simboli sul dispositivo	23
Descrizione del dispositivo	23
Avvio iniziale	24
Funzionamento	25
Trasporto	25
Conservazione	26
Cura e assistenza	26
Aiuto in caso di guasti	26
Garanzia	27
Dati tecnici	27
Dichiarazione di conformità UE	28

Avvertenze generali



Prima di utilizzare l'apparecchio per la prima volta, leggere le presenti istruzioni per l'uso originali e le allegate avvertenze di sicurezza. Agire secondo quanto indicato nelle istruzioni.

conservare entrambi i libretti per un uso futuro o per un successivo proprietario.

Destinazione d'uso

L'idropulitrice ad alta pressione con getto ad alta pressione deve essere utilizzata esclusivamente per la pulizia di oggetti, tra cui

- macchine, veicoli, strutture, attrezzi, facciate, terrazze e attrezzature per giardino.
- Può essere aggiunto del detergente con accessori opzionali. Per lo sporco resistente consigliamo come accessorio speciale una bocchetta mangiasporco.

Valori limite per l'alimentazione dell'acqua

ATTENZIONE

Acqua sporca

Usura precoce o incrostazioni nell'apparecchio

Allimentare l'apparecchio solo con acqua pulita o riciclata che non superi i valori limite.

Per l'alimentazione dell'acqua valgono i seguenti valori limite:

- Valore pH: 6,5-9,5
- Conduttività elettrica: valore misurato acqua pulita + 1200 µS/cm, max 2000 µS/cm
- Sostanze sedimentabili (volume di campionamento 1 l, tempo di sedimentazione 30 minuti): < 0,5 mg/l
- Sostanze filtrabili: < 50 mg/l, nessuna sostanza abrasiva
- Idrocarburi: < 20 mg/l
- Cloruro: < 300 mg/l
- Solfato: < 240 mg/l
- Calcio: < 200 mg/l
- Durezza complessiva: < 28 °dH, < 50° TH, < 500 ppm (mg CaCO₃/l)
- Ferro: < 0,5 mg/l
- Manganese: < 0,05 mg/l
- Rame: < 2 mg/l
- Cloro attivo: < 0,3 mg/l
- Assenza di odori fastidiosi

Tutela dell'ambiente



I materiali di imballaggio sono riciclabili. Smaltire gli imballaggi nel rispetto dell'ambiente.



Gli apparecchi elettrici ed elettronici contengono materiali riciclabili preziosi e, spesso, componenti come batterie, accumulatori oppure olio che, se usati o smaltiti non correttamente, possono costituire un potenziale pericolo per la salute umana e per l'ambiente. Questi componenti sono tuttavia necessari per un corretto funzionamento dell'apparecchio. Gli apparecchi contrassegnati con questo simbolo non devono essere smaltiti con i rifiuti domestici.

Avvertenze sulle sostanze componenti (REACH)

Per informazioni aggiornate sulle sostanze componenti si veda: www.kaercher.de/REACH

Accessori e ricambi

Utilizzando solamente accessori e ricambi originali, si garantisce un funzionamento sicuro e privo di disturbi dell'apparecchio.

Si possono trovare informazioni riguardo ad accessori e ricambi su www.kaercher.com.

Volume di fornitura

Disimballare la confezione e controllare che il contenuto sia completo. In caso di accessori mancanti o danni dovuti al trasporto si prega di contattare il rivenditore.

Istruzioni di sicurezza

- Prima dell'avvio iniziale, leggere le istruzioni di sicurezza 5.951-949.0.
- Osservare le norme nazionali vigenti per i pulitori a getto di liquido.

- Osservare le norme nazionali antinfortunistiche applicabili. I pulitori a getto di liquido devono essere controllati periodicamente. I controlli devono essere registrati per iscritto.
- Non apportare modifiche al dispositivo o agli accessori.

Dispositivi di sicurezza

⚠ PRUDENZA

Dispositivi di sicurezza mancanti o modificati

I dispositivi di sicurezza sono pensati per proteggere l'utilizzatore.

Non modificare né aggirare mai i dispositivi di sicurezza.

Leva di sicurezza

La leva di sicurezza che si trova sulla pistola ad alta pressione impedisce l'accensione accidentale del dispositivo.

Valvola di troppo pieno

Se la pistola ad alta pressione è chiusa, la valvola di troppo pieno si apre e l'intero volume d'acqua rifluisce verso il lato aspirazione della pompa.

La valvola di troppo pieno è impostata dal produttore e sigillata. L'impostazione deve essere eseguita solo dal servizio clienti.

Simboli sul dispositivo



Non puntare il getto ad alta pressione su persone, animali, apparecchiature elettriche sotto tensione o sull'apparecchio stesso. Proteggere l'apparecchio dal gelo.



Secondo le normative applicabili, il dispositivo non deve mai essere utilizzato con la rete di acqua potabile senza un separatore di sistema. Assicurarsi che il collegamento all'impianto idrico domestico, con il quale viene utilizzata l'idropulitrice, sia dotato di un separatore di sistema conforme alla normativa EN 12729 tipo BA. L'acqua che è passata attraverso un separatore di sistema viene classificata come non potabile. Collegare sempre il separatore di sistema all'ingresso dell'acqua e mai direttamente al dispositivo.

⚠ AVVERTIMENTO

L'elevata velocità di uscita del getto d'acqua ad alta pressione provoca un elevato livello di rumore che può causare disturbi o danni all'udito (ad es. tinnito) alle persone nelle immediate vicinanze. Un livello di rumore costantemente elevato può causare sordità.

- Indossare i dispositivi di protezione individuale a norma.
- Livelli di rumore elevati possono compromettere la comunicazione vocale e compromettere o impedire la capacità di percepire i segnali acustici di avvertimento. Non lavorare mai da soli. Una seconda persona deve essere presente fuori dall'area di lavoro.

Descrizione del dispositivo

Panoramica di HD 5/11 E Classic e HD 5/13 E Classic

Figura A

- ① Viti dell'ugello
- ② Ugello ad alta pressione
- ③ Lancia a spruzzo
- ④ Blocco di sicurezza
- ⑤ Impugnatura della pistola
- ⑥ Grilletto
- ⑦ Tubo flessibile ad alta pressione
- ⑧ Gancio per pistola
- ⑨ Impugnatura aggiuntiva
- ⑩ Gancio per cavo
- ⑪ Filtro dell'acqua
- ⑫ Astuccio per sistemare la lancia a spruzzo (per lancia a spruzzo lunga)
- ⑬ Attacco di ingresso acqua
- ⑭ Uscita acqua
- ⑮ Interruttore di alimentazione
- ⑯ Archetto di spinta, in alto (esteso)

Panoramica di HD 5/11 EX Plus Classic e HD 5/13 EX Plus Classic

Figura B

- ① Viti dell'ugello
- ② Ugello ad alta pressione
- ③ Lancia a spruzzo
- ④ Blocco di sicurezza
- ⑤ Impugnatura della pistola
- ⑥ Grilletto
- ⑦ Tubo flessibile ad alta pressione
- ⑧ Archetto di spinta, in alto (esteso)
- ⑨ Impugnatura aggiuntiva
- ⑩ Gancio per cavo
- ⑪ Filtro dell'acqua
- ⑫ Astuccio per sistemare la lancia a spruzzo (per lancia a spruzzo lunga)
- ⑬ Attacco di ingresso acqua
- ⑭ Uscita acqua
- ⑮ Interruttore di alimentazione
- ⑯ Manovella
- ⑰ Supporto per lancia a spruzzo
- ⑱ Accessorio Dirt Blaster

Avvio iniziale

⚠ PERICOLO

Rischio di lesioni da scosse elettriche

Solo personale tecnico autorizzato può installare l'alimentazione d'acqua, i collegamenti elettrici e la rete ad alta pressione.

Legenda colori

- In giallo sono indicati gli elementi di controllo del processo di pulizia.

Disimballaggio

1. Al momento del disimballaggio, controllare il contenuto della confezione.
2. Eventuali danni da trasporto vanno comunicati immediatamente al rivenditore.

Installazione degli accessori

1. Inserire la maniglia di spinta nella macchina e inserire le viti nella maniglia.

Figura C

2. Installare l'ugello con le apposite viti sulla lancia a spruzzo.
3. Collegare la lancia a spruzzo alla pistola ad alta pressione.

Figura D

4. Avvitare il tubo flessibile ad alta pressione alla pistola ad alta pressione.
5. Solo per HD 5/11 E Classic e HD 5/13 E Classic, fissare il tubo flessibile per alta pressione alla fuoriuscita acqua.
6. Solo per HD 5/11 E Classic e HD 5/13 E Classic, spingere la manovella all'interno dell'avvolgitubo e assicurarsi che la manovella sia fissata.

Figura E

Collegamento elettrico

⚠ PERICOLO

Rischio di lesioni da scosse elettriche

Utilizzare una spina per collegare il dispositivo alla rete elettrica. Un collegamento permanente alla rete elettrica è vietato. La spina viene utilizzata per lo scollegamento dalla rete.

Vedere la targhetta identificativa o i dati tecnici per i valori di collegamento.

1. Svolgere il cavo di alimentazione e posizionarlo a terra.
2. Inserire la spina di alimentazione nella presa.

Collegamento idrico

Collegamento a una linea dell'acqua

⚠ AVVERTIMENTO

Rischio per la salute dovuto al flusso di ritorno di acqua contaminata nella rete dell'acqua potabile.

Attenersi alle normative della propria azienda di approvvigionamento idrico.

1. Controllare la pressione di alimentazione, la temperatura di ingresso e la quantità di acqua alimentata. Vedere il capitolo *Dati tecnici* per i requisiti.
2. Collegare il separatore di sistema e il collegamento idrico del dispositivo con un tubo flessibile (lunghezza minima 7,5 m, diametro minimo 3/4"). Il tubo di alimentazione non è compreso nella fornitura.
3. Aprire l'ingresso dell'acqua.

Ventilazione del dispositivo

1. Aprire l'ingresso dell'acqua.
2. Rimuovere l'ugello ad alta pressione.
3. Accendere il dispositivo.
4. Lasciare funzionare il dispositivo fino a eliminare tutte le bolle d'aria presenti nell'acqua.
5. Spegnerne il dispositivo.
6. Montare l'ugello ad alta pressione.

Funzionamento

⚠ PERICOLO

Rischio di esplosione!

Non spruzzare liquidi infiammabili.

Se il dispositivo viene utilizzato in aree pericolose (ad es. stazioni di servizio), è necessario osservare le norme di sicurezza corrispondenti.

Apertura/chiusura della pistola ad alta pressione

1. Spingere il blocco di sicurezza e azionare il grilletto.
Figura F
La pistola ad alta pressione si apre.
2. Rilasciare il grilletto e spingere il blocco di sicurezza in avanti.
La pistola ad alta pressione si chiude.

Funzionamento ad alta pressione

Nota

- Il dispositivo può essere messo in funzione verticalmente.
- Il dispositivo è dotato di un pressostato. Il motore si avvia solo se la pistola ad alta pressione è aperta.
- Il tubo flessibile ad alta pressione dovrebbe essere tenuto lontano da bordi affilati.

1. Per dispositivi con avvolgitubo: svolgere il tubo flessibile ad alta pressione completamente dall'avvolgitubo.
2. Aprire l'acqua.
3. Mettere l'interruttore di alimentazione su "1".
4. Aprire il blocco di sicurezza della pistola ad alta pressione.
5. Aprire la pistola ad alta pressione.
6. Puntare la pistola ad alta pressione sull'oggetto da pulire e iniziare la pulizia.

Uso con detergente

Nota

Una lancia per schiuma (opzionale) è necessaria per l'uso con detergente.

⚠ AVVERTIMENTO

Uso errato di detergenti

Rischio per la salute

Osservare le avvertenze di sicurezza sui detergenti.

ATTENZIONE

Detergenti non adatti

Danneggiamento dell'apparecchio e dell'oggetto da pulire

Usare solo detergenti autorizzati dalla ditta KÄRCHER. Osservare le indicazioni e il dosaggio del detergente.

Per salvaguardare l'ambiente non eccedere nell'uso di prodotti detergenti.

I detergenti KÄRCHER assicurano un uso senza guasti. Non esitare a richiedere una consulenza, oppure a consultare il nostro catalogo o le nostre schede informative sul detergente.

1. Riempire il detergente nel contenitore della lancia per schiuma. (Seguire le istruzioni per il dosaggio sul flacone di detergente).

Figura G

Metodo di pulizia consigliato

1. Spruzzare misuratamente il detergente sulla superficie asciutta e lasciare agire (non far asciugare).
2. Sciacquare lo sporco sciolto con il getto ad alta pressione.

Dopo l'uso con detergente

1. Lavare la lancia per schiuma con acqua pulita per circa 30 secondi.

Sostituzione dell'ugello

⚠ PERICOLO

Rischio di lesioni!

Spegnere il dispositivo prima di sostituire l'ugello. Non attivare la pistola a grilletto finché il dispositivo non è completamente depressurizzato.

1. Fissare la pistola ad alta pressione. Per fare ciò, spingere la leva di sicurezza in avanti.
2. Svitare le viti dell'ugello e rimuoverlo.
3. Avvitare l'accessorio Dirt Blaster serrare le viti a mano.
4. Solo per HD 5/11 EX Plus Classic e HD 5/13 EX Plus Classic, avvitare la bocchetta mangiasporco serrando le viti a mano.

Stoccaggio Dirt Blaster

1. Avvitare l'accessorio Dirt Blaster sul connettore giallo.

Figura H

Interruzione del funzionamento

Nota

Una volta spento il dispositivo, la pressione dell'acqua sarà ridotta, il che può ridurre la forza d'esercizio della pistola ad alta pressione e migliorare la vita utile dell'apparecchio.

1. Chiudere la pistola ad alta pressione, il dispositivo si interromperà.
2. Spingere il blocco di sicurezza in avanti per chiudere il blocco di sicurezza della pistola ad alta pressione.
3. Spingere il blocco di sicurezza all'indietro per aprire il blocco di sicurezza della pistola ad alta pressione.
4. Aprire la pistola ad alta pressione, il dispositivo si accenderà di nuovo.

Conclusione del funzionamento

1. Chiudere l'alimentazione dell'acqua.
2. Aprire la pistola ad alta pressione.
3. Mettere l'interruttore di alimentazione su "1" e lasciare il dispositivo in funzione per 5-10 secondi.
4. Mettere l'interruttore di alimentazione su "0".
5. Chiudere la pistola ad alta pressione.
6. Staccare la spina dell'alimentazione elettrica dal dispositivo con mani asciutte.
7. Rimuovere l'ingresso acqua.
8. Chiudere la leva di sicurezza della pistola ad alta pressione e spingere il blocco di sicurezza in avanti.

Trasporto

⚠ PRUDENZA

Mancata osservanza del peso

Pericolo di lesioni e di danneggiamento

Nel trasporto osservare il peso dell'apparecchio.

1. Posizionare la lancia a spruzzo con la pistola ad alta pressione sui ganci.
2. Avvolgere il cavo di alimentazione attorno agli appositi ganci.
3. Senza avvolgitubo: Avvolgere il tubo ad alta pressione e appenderlo al gancio.
Con avvolgitubo: Avvolgere il tubo flessibile ad alta pressione sull'avvolgitubo.
4. In caso di trasporto del dispositivo all'interno di veicoli, assicurarlo contro lo spostamento e il ribaltamento.

5. Per trasporti di breve distanza, tirare l'impugnatura telescopica per trascinare il dispositivo.

Figura I

6. Quando si salgono le scale, afferrare l'impugnatura addizionale e sollevare il dispositivo.

Figura J

Conservazione

⚠ PRUDENZA

Mancata osservanza del peso

Pericolo di lesioni e di danneggiamento.

Nello stoccaggio, osservare il peso dell'apparecchio.

Conservare il dispositivo solo al chiuso.

Protezione antigelo

ATTENZIONE

Il gelo distrugge i dispositivi se l'acqua risultante non viene asciugata completamente.

Conservare il dispositivo in un luogo non soggetto a gelate.

Se questo non è possibile:

1. scaricare e asciugare l'acqua in eccesso.
2. Applicare un antigelo disponibile in commercio in tutto il dispositivo.
3. Far funzionare il dispositivo per massimo 1 minuto fino allo svuotamento completo della pompa e delle linee.

Nota

Usare i prodotti antigelo per veicoli a base di glicole disponibili in commercio. Osservare le istruzioni per l'uso del produttore dell'agente antigelo.

Cura e assistenza

⚠ PERICOLO

Avvio involontario del dispositivo

Rischio di lesioni, scosse elettriche

Spegnerne il dispositivo immediatamente e staccare la spina dalla presa prima di eseguire lavori.

Nota

L'olio esausto può essere smaltito solo nei punti di raccolta previsti. Smaltire l'olio esausto in questi luoghi. L'inquinamento dell'ambiente con olio esausto è punibile per legge.

Controlli preventivi / Contratto di manutenzione

Presso il Vostro rivenditore potrete concordare regolari controlli preventivi o stipulare un contratto di manutenzione. Chiedete consiglio ai nostri esperti.

Guasto	Riparazione
Il dispositivo non si avvia	<ul style="list-style-type: none"> ● Verificare che il cavo di alimentazione non sia danneggiato. ● Controllare la tensione di alimentazione. ● Se il dispositivo si surriscalda: <ol style="list-style-type: none"> a Mettere l'interruttore di alimentazione su "0". b Lasciar raffreddare il dispositivo per almeno 15 minuti. c Mettere l'interruttore di alimentazione su "1". ● Contattare il servizio clienti in caso di guasti elettrici.
Il dispositivo non genera pressione	<ul style="list-style-type: none"> ● Mettere l'ugello standard (dimensioni specificate, vedere capitolo <i>Dati tecnici</i>). ● Pulire/sostituire l'ugello ad alta pressione. ● Sfiatare il dispositivo (vedere il capitolo <i>Ventilazione del dispositivo</i>). ● Pulire il filtro dell'acqua (vedere il capitolo <i>Pulizia del filtro dell'acqua</i>). ● Pulire tutti i tubi di ingresso alla pompa. ● Controllare la portata dell'acqua (vedere il capitolo <i>Dati tecnici</i>).

Intervalli di manutenzione

Prima di ogni utilizzo

1. Controllare se i cavi di allacciamento alla rete sono danneggiati, eventualmente farli sostituire subito dal servizio clienti autorizzato oppure da un elettricista qualificato.
2. Controllare che il tubo flessibile per alta pressione non sia danneggiato, nel caso sostituirlo immediatamente.
3. Verificare la tenuta stagna dell'apparecchio. Una quantità di tre gocce d'acqua al minuto che fuoriesce è consentita. Se la perdita dovesse superare questa quantità, rivolgersi al servizio clienti.

Settimanalmente

1. Pulire il filtro dell'acqua, consultare il Capitolo *Pulizia del filtro dell'acqua*.

Ogni 500 ore di funzionamento, almeno una volta all'anno

Far sostituire l'olio dal servizio clienti.

Lavori di manutenzione

Pulizia del filtro dell'acqua

ATTENZIONE

Filtro dell'acqua danneggiato nell'attacco dell'acqua

Danno al dispositivo da acqua contaminata

Controllare la presenza di danni nel filtro dell'acqua prima di inserirlo nell'attacco dell'acqua.

1. Tirare fuori il filtro dell'acqua.
2. Pulire il filtro dell'acqua sotto acqua corrente.
3. Reinserire il filtro dell'acqua nell'attacco.

Aiuto in caso di guasti

⚠ PERICOLO

Pericolo di lesioni causato dall'azionamento accidentale dell'apparecchio e da scosse elettriche.

Prima di eseguire qualsiasi lavoro spegnere l'apparecchio e staccare la spina.

Fare verificare e riparare i componenti elettrici solo dal servizio di assistenza clienti autorizzato.

In caso di guasti non riportati in questo capitolo è necessario contattare in caso di dubbi e indicazioni certe il servizio di assistenza clienti autorizzato.

Guasto	Riparazione
La pompa non è a tenuta stagna Una quantità di fuoriuscita di tre gocce d'acqua al minuto è consentita.	<ul style="list-style-type: none"> ● Quando si verificano perdite di maggiore entità, rivolgersi al servizio di assistenza clienti per un controllo.
La pompa batte	<ul style="list-style-type: none"> ● Pulire il filtro dell'acqua. ● Controllare la linea di alimentazione dell'acqua non presenti perdite. ● Sfiatare il dispositivo (vedere il capitolo <i>Ventilazione del dispositivo</i>). ● Contattare il servizio clienti se necessario.

Garanzia

In ogni Paese, valgono le condizioni di garanzia rilasciate dalla nostra società di vendita competente. Entro il termine di garanzia eliminiamo gratuitamente eventuali guasti all'apparecchio, se causati da difetto del materiale o di produzione. Nei casi previsti dalla garanzia si prega di rivolgersi al proprio rivenditore, oppure al più

vicino centro di assistenza autorizzato, esibendo lo scontrino di acquisto.

(Indirizzo vedi retro)

Potete trovare ulteriori informazioni sulla garanzia (se disponibili) nell'area di assistenza del sito web Kärcher locale alla voce "Download".

Dati tecnici

		HD 5/11 E Classic	HD 5/11 EX Plus Classic	HD 5/13 E Classic	HD 5/13 EX Plus Classic
Collegamento elettrico					
Tensione	V	220 - 240	220 - 240	220 - 240	220 - 240
Fase	~	1	1	1	1
Frequenza	Hz	50	50	50	50
Potenza assorbita dalla rete	kW	2,2	2,2	2,4	2,4
Grado di protezione		IPX5	IPX5	IPX5	IPX5
Protezione di rete (lento)	A	15	15	15	15
Cavo di prolunga 30 m	mm ²	2,5	2,5	2,5	2,5
Collegamento idrico					
Pressione in entrata (max.)	MPa (bar)	1,0 (10)	1,0 (10)	1,0 (10)	1,0 (10)
Temperatura in entrata (max.)	°C	40	40	40	40
Portata (min.)	l/h (l/min)	720(12)	720 (12)	720(12)	720(12)
Altezza di aspirazione (max.)	m	1,0	1,0	1,0	1,0
Dati sulle prestazioni dell'apparecchio					
Grandezza dell'ugello standard		036	036	032	032
Portata, acqua	l/h (l/min)	500 (8,4)	500 (8,4)	500 (8,4)	500 (8,4)
Pressione d'esercizio	MPa (bar)	11 (110)	11 (110)	13 (130)	13 (130)
Sovrapressione (max.)	MPa (bar)	16 (160)	16 (160)	16 (160)	16 (160)
Forza repulsiva della pistola AP	N	20,4	20,4	22,4	22,4
Dimensioni e pesi					
Peso (senza accessori)	kg	18	21	18,3	21,3
Lunghezza x larghezza x altezza	mm	350 x 330 x 80	350 x 330 x 80	350 x 330 x 80	350 x 330 x 80
Valori rilevati secondo EN 60335-2-79					
Valore di vibrazione mano-braccio pistola AP	m/s ²	2,27	2,27	3,1	3,1
Incertezza K	m/s ²	1,5	1,5	1,5	1,5
Livello di pressione acustica L _{pA}	dB(A)	76	76	80	80
Incertezza K _{pA}	dB(A)	2,5	2,5	2,5	2,5
Livello di potenza acustica L _{WA} + incertezza K _{WA}	dB(A)	91	91	96	96

Con riserva di modifiche tecniche.

Dichiarazione di conformità UE

Con la presente dichiariamo che la macchina di seguito definita, in conseguenza della sua progettazione e costruzione nonché nello stato in cui è stata immessa sul mercato, è conforme ai requisiti essenziali di sicurezza e salute pertinenti delle direttive UE. In caso di modifiche apportate alla macchina senza il nostro consenso, la presente dichiarazione perde ogni validità.

Prodotto: Idropulitrice

Tipo: 1.520-xxx

Directive UE pertinenti

2000/14/CE

2006/42/CE (+2009/127/EG)

2011/65/UE

2014/30/UE

2009/125/CE

Regolamento applicato (en)

(UE) 2019/1781

Norme armonizzate applicate

EN 60335-1

EN 60335-2-79

EN IEC 63000: 2018

EN 55014-1: 2017 + A11: 2020

EN 55014-2: 1997+A1: 2001+A2: 2008

EN 61000-3-2: 2014

EN 61000-3-3: 2013

EN 62233: 2008

Procedura di valutazione della conformità applicata

2000/14/CE: Allegato V

Norme nazionali applicate

-

Livello di potenza acustica dB(A)

HD 5/11 E Classic, HD 5/11 EX Classic

HD 5/11 EX Plus Classic, HD 5/12 EX Plus Classic

Misurato: 89

Garantito: 91

HD 5/13 E Classic, HD 5/13 EX Plus Classic

Misurato: 93

Garantito: 96

I firmatari agiscono per incarico e con delega della direzione.



H. Jenner

Chairman of the Board of Management



S. Reiser

Manager Regulatory Affairs & Certification

Responsabile della documentazione:

S. Reiser

Alfred Kärcher SE & Co. KG

Alfred-Kärcher-Str. 28 - 40

71364 Winnenden (Germany)

Tel.: +49 7195 14-0

Fax: +49 7195 14-2212

Winnenden, 01/06/

Indice de contenidos

Avisos generales	28
Uso previsto	28
Protección del medioambiente	28
Accesorios y repuestos	29

Alcance de suministro	29
Instrucciones de seguridad	29
Dispositivos de seguridad	29
Símbolos en el dispositivo	29
Descripción del dispositivo	29
Puesta en marcha inicial	30
Funcionamiento	30
Transporte	31
Almacenamiento	31
Cuidado y servicio	32
Ayuda en caso de avería	32
Garantía	33
Datos técnicos	33
Declaración de conformidad UE	33

Avisos generales



Antes de poner en marcha por primera vez el equipo, lea este manual de instrucciones y las instrucciones de seguridad adjuntas. Actúe conforme a estos documentos. Conserve estos dos manuales para su uso posterior o para propietarios ulteriores.

Uso previsto

La limpiadora de alta presión con chorro de alta presión está destinada únicamente a la limpieza de objetos, entre los que se incluyen

- máquinas, vehículos, estructuras, herramientas, fachadas, terrazas y equipamiento de jardinería.

Se puede añadir detergente con accesorios opcionales. Recomendamos utilizar una boquilla turbo como accesorio especial para la suciedad persistente.

Valores límite para la alimentación de agua

CUIDADO

Agua sucia

Desgaste prematuro o incrustaciones en el equipo

Alimente el equipo solo con agua limpia o reciclada que no supere los valores límite.


Para la alimentación de agua, respete los siguientes valores límite:

- Valor de pH: 6.5-9.5
- Conductividad eléctrica: conductividad del agua limpia + 1200 $\mu\text{S}/\text{cm}$, conductividad máxima 2000 $\mu\text{S}/\text{cm}$
- Sólidos sedimentables (volumen de muestra 1 l, tiempo de sedimentación 30 minutos): < 0,5 mg/l
- Sustancias filtrables: < 50 mg/l, ninguna sustancia abrasiva
- Hidrógenos carburados: < 20 mg/l
- Cloruro: < 300 mg/l
- Sulfato: < 240 mg/l
- Calcio: < 200 mg/l
- Dureza total: < 28 °dH, < 50° TH, < 500 ppm (mg CaCO_3/l)
- Hierro: < 0,5 mg/l
- Manganeso: < 0,05 mg/l
- Cobre: < 2 mg/l
- Cloro activo: < 0,3 mg/l
- Libre de malos olores

Protección del medioambiente



Los materiales de embalaje son reciclables. Eliminar los embalajes de forma respetuosa con el medioambiente.

 Los equipos eléctricos y electrónicos contienen materiales reciclables y, a menudo, componentes, como baterías, acumuladores o aceite, que suponen un peligro potencial para la salud de las personas o el medio ambiente en caso de manipularse o eliminarse de forma inadecuada. Sin embargo, dichos componentes son necesarios para un funcionamiento adecuado del equipo. Los equipos identificados con este símbolo no pueden eliminarse con la basura doméstica.

Avisos sobre sustancias contenidas (REACH)

Encontrará información actualizada sobre las sustancias contenidas en: www.kaercher.de/REACH

Accesorios y repuestos

Utilice únicamente accesorios y repuestos originales, estos garantizan un servicio seguro y fiable del equipo. Encontrará información sobre los accesorios y repuestos en www.kaercher.com.

Alcance de suministro

Compruebe la integridad del alcance de suministro durante el desembalaje. Póngase en contacto con su distribuidor si faltan accesorios o en caso de daños de transporte.

Instrucciones de seguridad

- Es fundamental que lea las instrucciones de seguridad 5.951-949.0 antes de la puesta en marcha inicial.
- Siga la normativa nacional relativa a los limpiadores por chorro a presión.
- Siga la normativa nacional sobre la prevención de accidentes. Los limpiadores por chorro a presión deben revisarse de manera periódica. El resultado de las pruebas debe recogerse por escrito.
- No modifique el aparato ni los accesorios.

Dispositivos de seguridad

PRECAUCIÓN

Dispositivo de seguridad faltantes o modificados
Los dispositivos de seguridad velan por su seguridad. Nunca modifique ni manipule los dispositivos de seguridad.

Palanca de seguridad

La palanca de seguridad de la pistola de alta presión evita que el dispositivo se encienda accidentalmente.

Válvula de derrame

Si la pistola de alta presión está cerrada, la válvula de derrame se abre y todo el volumen de agua fluirá hacia el lado de succión de la bomba.

La válvula de derrame viene ajustada y sellada por el fabricante. Únicamente el servicio de atención al cliente podrá realizar el ajuste.

Símbolos en el dispositivo



No apunte el chorro de alta presión hacia personas, animales, equipos eléctricos bajo tensión ni hacia el propio dispositivo. Proteja el dispositivo contra la congelación.



De acuerdo con las regulaciones aplicables, el dispositivo nunca debe usarse conectado a la red de agua potable sin un separador de sistema. Asegúrese de que la conexión al sistema de agua de su casa con la que funciona la limpiadora de alta presión esté equipada con un separador de sistema conforme a la norma EN 12729 tipo BA. El agua que ha fluído a través de un separador de sistema se considera no potable. Conecte siempre el separador de sistema a la entrada de agua y nunca directamente al dispositivo.

ADVERTENCIA

La elevada velocidad de salida del chorro de agua a alta presión por la boquilla provoca un alto nivel sonoro que puede causar molestias o daños auditivos (por ejemplo, acúfenos) a las personas que se encuentren en las inmediaciones. Un nivel sonoro continuamente elevado puede provocar sordera.

- Use el equipo de protección personal prescrito.
- Los niveles sonoros elevados pueden perjudicar la comunicación vocal y mermar o impedir su capacidad para percibir señales acústicas de advertencia. Nunca trabaje solo. Debe haber una segunda persona fuera de la zona de trabajo.

Descripción del dispositivo

Vista general de HD 5/11 E Clásico y HD 5/13 E Clásico

Figura A

- ① Tornillos de boquilla
- ② Boquilla de alta presión
- ③ Lanza pulverizadora
- ④ Bloqueo de seguridad
- ⑤ Mango de la pistola
- ⑥ Gatillo
- ⑦ Manguera de alta presión
- ⑧ Gancho de pistola
- ⑨ Empuñadura adicional
- ⑩ Gancho para el cable
- ⑪ Filtro de agua
- ⑫ Funda de almacenamiento para manguera pulverizadora (para mangueras largas)
- ⑬ Conexión de entrada de agua
- ⑭ Salida de agua
- ⑮ Interruptor de alimentación
- ⑯ Empuñadura de empuje, superior (extendida)

Vista general de HD 5/11 EX Plus Clásico y HD 5/13 EX Plus Clásico

Figura B

- ① Tornillos de boquilla

- ② Boquilla de alta presión
- ③ Lanza pulverizadora
- ④ Bloqueo de seguridad
- ⑤ Mango de la pistola
- ⑥ Gatillo
- ⑦ Manguera de alta presión
- ⑧ Empuñadura de empuje, superior (extendida)
- ⑨ Empuñadura adicional
- ⑩ Gancho para el cable
- ⑪ Filtro de agua
- ⑫ Funda de almacenamiento para manguera pulverizadora (para mangueras largas)
- ⑬ Conexión de entrada de agua
- ⑭ Salida de agua
- ⑮ Interruptor de alimentación
- ⑯ Manivela
- ⑰ Soporte para manguera pulverizadora
- ⑱ Boquilla de limpieza

Puesta en marcha inicial

⚠ **PELIGRO**

Peligro de lesiones por descarga eléctrica

Solo se debe permitir a especialistas técnicos autorizados que instalen el suministro de agua, las conexiones eléctricas y la red de alta presión.

Código de colores

- Los elementos de control de la limpieza se muestran en amarillo.

Desembalaje

1. Compruebe el contenido del paquete durante el desembalaje.
2. Informe inmediatamente a su distribuidor si se han producido daños durante el transporte.

Instalación de los accesorios

1. Inserte el asa de empuje en la máquina e inserte los tornillos en el asa.

Figura C

2. Coloque la boquilla con la rosca de boquillas en la manguera pulverizadora.

3. Conecte la lanza pulverizadora a la pistola de alta presión.

Figura D

4. Atornille la manguera de alta presión a la pistola de alta presión.

5. Solo HD 5/11 E Classic y HD 5/13 E Classic, fije la manguera de alta presión a la salida de agua.

6. Solo HD 5/11 E Clásico y HD 5/13 E Clásico, presione la manivela en el orificio del enrollador de mangueras y asegúrese de que la manivela queda bien fija.

Figura E

Conexión eléctrica

⚠ **PELIGRO**

Riesgo de lesiones por descarga eléctrica

Utilice un enchufe para conectar el dispositivo a la red eléctrica. Se prohíbe la conexión permanente a la red eléctrica. El enchufe se utiliza también para la desconexión de la red.

Consulte la placa de características o los datos técnicos para conocer los valores de conexión.

1. Desenrolle el cable de alimentación y colóquelo en el suelo.
2. Conecte el enchufe de alimentación a la toma de corriente.

Conexión de agua

Conexión a una línea de agua

⚠ **ADVERTENCIA**

Riesgo para la salud debido al retorno de agua contaminada a la red de agua potable.

Tenga en cuenta las regulaciones de su empresa de suministro de agua.

1. Compruebe la presión de alimentación, la temperatura de entrada y la cantidad de entrada del suministro de agua. Véase el capítulo *Datos técnicos* para consultar los requisitos.
2. Conecte el separador de sistema y la conexión de agua del dispositivo con una manguera (longitud mínima de 7,5 m, diámetro mínimo de 3/4 in). La manguera de suministro no está incluida en el volumen de suministro.
3. Abra la entrada de agua.

Ventilación del dispositivo

1. Abra la entrada de agua.
2. Retire la boquilla de alta presión.
3. Conecte el dispositivo.
4. Deje el dispositivo funcionando hasta que el agua que sale no tenga burbujas de aire.
5. Desconecte el dispositivo.
6. Coloque la boquilla de alta presión.

Funcionamiento

⚠ **PELIGRO**

¡Riesgo de explosión!

No utilice líquidos inflamables.

Siga la normativa de seguridad correspondiente si utiliza el dispositivo en zonas peligrosas (p. ej., gasolineras).

Abrir/Cerrar la pistola de alta presión

1. Empuje hacia atrás el bloqueo de seguridad y accione el gatillo.

Figura F

La pistola de alta presión se abre.

2. Suelte el gatillo y empuje el bloqueo de seguridad hacia delante.

De esta forma, se cierra la pistola de alta presión.

Funcionamiento de alta presión

Nota

- El dispositivo se puede operar verticalmente.
- El dispositivo está equipado con un sensor de presión. El motor solo arranca cuando la pistola de alta presión está abierta.
- La manguera de alta presión debe mantenerse alejada de cualquier borde afilado.

1. Para dispositivos con enrollador de mangueras: despliegue la manguera de alta presión completamente del enrollador de mangueras.
2. Abra el suministro de agua.
3. Coloque el interruptor principal en la posición «1».
4. Abra el bloqueo de seguridad de la pistola de alta presión.
5. Abra la pistola de alta presión.
6. Apunte la pistola de alta presión al objeto que desea limpiar e inicie la operación de limpieza.

Uso con detergente

Nota

Se necesita una manguera de espuma (opcional) para trabajar con detergente.

⚠ ADVERTENCIA

Uso erróneo de los detergentes

Riesgos para la salud

Tenga en cuenta las instrucciones de seguridad relativas al detergente.

⚠ CUIDADO

Detergentes inadecuados

Daño del equipo y de los objetos que se limpian

Utilizar únicamente detergentes autorizados por KÄRCHER.

Prestar atención a las recomendaciones de dosificación e indicaciones del detergente.

Utilizar los detergentes con moderación para no perjudicar el medio ambiente.

Los detergentes KÄRCHER garantizan un funcionamiento impecable. No dude en realizar una consulta o solicitar nuestro catálogo o nuestras hojas de información sobre detergentes.

1. Vierta el detergente en el recipiente de la manguera de espuma (siga las instrucciones de dosificación que encontrará en la botella de detergente).

Figura G

Métodos de limpieza recomendados

1. Pulverizar poco detergente sobre la superficie seca y dejar que actúe (no secar).
2. Lavar la suciedad desprendida con el chorro de alta presión.

Después del uso con detergente

1. Enjuague la lanza de espuma con agua limpia durante aprox. 30 segundos.

Sustitución de la boquilla

⚠ PELIGRO

Riesgo de lesión

Desconecte el dispositivo antes de sustituir la boquilla y no active la pistola manual de pulverización hasta que el dispositivo ya no esté sometido a presión.

1. Fije la pistola de alta presión. Para ello, presione la palanca de seguridad hacia la parte delantera.
2. Desatornille los tornillos de la boquilla y extraiga la boquilla.
3. Atornille los tornillos de la boquilla y apriételos a mano.
4. Solo HD 5/11 EX Plus Clásico y HD 5/13 EX Plus Clásico, atornille en la boquilla para suciedad y apriete a mano.

Almacenamiento de boquilla de limpieza

1. Atornille la boquilla de limpieza en el conector amarillo.

Figura H

Interrupción del funcionamiento

Nota

Cuando se apaga el dispositivo, la presión del agua se reducirá, lo que puede reducir la fuerza operativa de la pistola de alta presión y mejorar la vida útil del equipo.

1. Cierre la pistola de alta presión; el dispositivo interrumpirá su funcionamiento.
2. Empuje el bloqueo de seguridad hacia delante para cerrar el bloqueo de seguridad de la pistola de alta presión.
3. Empuje el bloqueo de seguridad hacia atrás para abrir el bloqueo de seguridad de la pistola de alta presión.
4. Abra la pistola de alta presión; el dispositivo se conectará de nuevo.

Desconexión

1. Cierre el suministro de agua.
2. Abra la pistola de alta presión.
3. Coloque el interruptor alimentación en la posición «1» y deje que el dispositivo funcione durante 5 a 10 segundos.
4. Coloque el interruptor alimentación en la posición «0».
5. Cierre la pistola de alta presión.
6. Desenchufe la fuente de alimentación del dispositivo con las manos secas.
7. Retire la entrada de agua.
8. Cierre la palanca de seguridad de la pistola de alta presión y empuje el bloqueo de seguridad hacia delante.

Transporte

⚠ PRECAUCIÓN

Inobservancia del peso

Peligro de lesiones y daños

Tenga en cuenta el peso del equipo durante el transporte.

1. Coloque la manguera pulverizadora con la pistola de alta presión en los ganchos.
2. Enrolle el cable de alimentación alrededor de los ganchos para cables.
3. Sin enrollador de mangueras: Enrolle la manguera de alta presión y cuélguela en el gancho. Con enrollador de mangueras: Enrolle la manguera de alta presión en el enrollador de mangueras.
4. Si va a transportar el dispositivo en vehículos, asegúrelo para que no se mueva ni se vuelque.
5. Para el transporte a corta distancia, tire de la empuñadura telescópica para arrastrar el dispositivo.

Figura I

6. Al subir escaleras, sujete la empuñadura adicional y levante el dispositivo.

Figura J

Almacenamiento

⚠ PRECAUCIÓN

Inobservancia del peso

Peligro de lesiones y daños

Tenga en cuenta el peso del equipo para su almacenamiento.

Almacene el dispositivo únicamente en espacios interiores.

Protección contra las heladas

CUIDADO

Las heladas destruyen el dispositivo si no se drena el agua completamente.

Guarde el dispositivo en un lugar protegido de posibles heladas.

Si no es posible:

1. Drene el exceso de agua.
2. Bombee anticongelante normalmente disponible por el dispositivo.
3. Deje que el dispositivo funcione durante un máximo de 1 minuto hasta que la bomba y los conductos estén vacíos.

Nota

Utilice anticongelante para vehículos a base de glicol comúnmente disponible. Siga las instrucciones de manejo del fabricante del anticongelante.

Cuidado y servicio

⚠ PELIGRO

Iniciar el dispositivo de forma involuntaria

Riesgo de lesiones, choque eléctrico

Antes de realizar cualquier tarea, apague el dispositivo de inmediato y desconecte el enchufe de alimentación.

Nota

El aceite usado solo se puede eliminar en los puntos de recogida designados. Deseche el aceite usado en estos lugares. La ley sanciona la contaminación del medio ambiente con aceite usado.

Inspección de seguridad/contrato de mantenimiento

Puede acordar con su distribuidor una inspección de seguridad periódica o firmar un contrato de mantenimiento. Obtenga asesoramiento.

Intervalos de mantenimiento Antes de cualquier servicio

1. Comprobar que los cables de conexión no presentan daños y sustituir inmediatamente los cables dañados a través del servicio de postventa autorizado o de un electricista.

2. Comprobar que la manguera de alta presión no presenta daños y, de presentarlos, sustituirla inmediatamente.
3. Comprobar la estanqueidad del equipo. El máximo admisible son 3 gotas de agua por minuto. Consultar al equipo de postventa en caso de fuerte inestabilidad.

Semanalmente

1. Limpie el filtro de agua, véase el capítulo *Limpieza del filtro de agua*.

Cada 500 horas de funcionamiento, al menos una vez al año

Haga que el servicio de atención al cliente cambie el aceite.

Trabajos de mantenimiento

Limpieza del filtro de agua

CUIDADO

Filtro de agua dañado en la conexión de agua

Daños en el dispositivo por agua contaminada
Compruebe si el filtro de agua está dañado antes de insertarlo en la conexión de agua.

1. Saque el filtro de agua.
2. Limpie el filtro de agua con agua corriente.
3. Vuelva a insertar el filtro de agua en la conexión de agua.

Ayuda en caso de avería

⚠ PELIGRO

Peligro de lesiones causadas por un aparato que se arranque involuntariamente y por descarga eléctrica.

Apagar el equipo y desenchufar el conector de red antes de realizar cualquier trabajo.

Solo el servicio de postventa autorizado debe revisar y reparar los componentes eléctricos.

En caso de averías que no se mencionen en este capítulo, en caso de duda y si se indica explícitamente, consultar a un servicio de postventa autorizado.

Fallo	Solución
El dispositivo no arranca	<ul style="list-style-type: none"> ● Compruebe si el cable de alimentación está dañado. ● Compruebe la tensión de red. ● Si el dispositivo se sobrecalienta: <ol style="list-style-type: none"> a Coloque el interruptor principal en la posición «0». b Deje que el dispositivo se enfríe durante al menos 15 minutos. c Coloque el interruptor principal en la posición «1». ● Comuníquese con el servicio de atención al cliente en caso de fallos eléctricos.
El dispositivo no genera presión	<ul style="list-style-type: none"> ● Coloque la boquilla estándar (para consultar el tamaño especificado, véase el capítulo <i>Datos técnicos</i>). ● Limpie/Reemplace la boquilla de alta presión. ● Purgue el dispositivo (véase el capítulo <i>Ventilación del dispositivo</i>). ● Limpie el filtro de agua (véase el capítulo <i>Limpieza del filtro de agua</i>). ● Limpie todos los tubos de entrada a la bomba. ● Compruebe el volumen de suministro de agua (véase el capítulo <i>Datos técnicos</i>).
Bomba inestanca Está permitido perder hasta 3 gotas de agua por minuto.	<ul style="list-style-type: none"> ● En caso de fuga de mayor envergadura, dejar que el servicio postventa revise el equipo.
Golpeteo de la bomba	<ul style="list-style-type: none"> ● Limpie el filtro de agua. ● Compruebe si hay fugas en la línea de suministro de agua. ● Purgue el dispositivo (véase el capítulo <i>Ventilación del dispositivo</i>). ● Póngase en contacto con el servicio de atención al cliente si es necesario.

Garantía

En cada país se aplican las condiciones de garantía indicadas por nuestra compañía distribuidora autorizada. Subsananos cualquier fallo en su equipo de forma gratuita dentro del plazo de garantía siempre que la causa se deba a un fallo de fabricación o material. En caso de garantía, póngase en contacto con su distribuidor o con

el servicio de posventa autorizado más próximo presentando la factura de compra.

(Dirección en el reverso)

Encontrará más información sobre la garantía (si está disponible) en el área de servicio de su página web local de Kärcher en "Downloads".

Datos técnicos

		HD 5/11 E Classic	HD 5/11 EX Plus Classic	HD 5/13 E Classic	HD 5/13 EX Plus Classic
Conexión eléctrica					
Tensión	V	220 - 240	220 - 240	220 - 240	220 - 240
Fase	~	1	1	1	1
Frecuencia	Hz	50	50	50	50
Potencia conectada	kW	2,2	2,2	2,4	2,4
Tipo de protección		IPX5	IPX5	IPX5	IPX5
Fusible de red (lento)	A	15	15	15	15
Cable de prolongación 30 m	mm ²	2,5	2,5	2,5	2,5
Conexión de agua					
Presión de entrada (máx.)	MPa (bar)	1,0 (10)	1,0 (10)	1,0 (10)	1,0 (10)
Temperatura de entrada (máx.)	°C	40	40	40	40
Volumen de entrada (mín.)	l/h (l/min)	720(12)	720 (12)	720(12)	720(12)
Altura de aspiración (máx.)	m	1,0	1,0	1,0	1,0
Datos de potencia del equipo					
Tamaño de la boquilla estándar		036	036	032	032
Volumen transportado, agua	l/h (l/min)	500 (8,4)	500 (8,4)	500 (8,4)	500 (8,4)
Presión de servicio	MPa (bar)	11 (110)	11 (110)	13 (130)	13 (130)
Sobrepresión de servicio (máx.)	MPa (bar)	16 (160)	16 (160)	16 (160)	16 (160)
Fuerza de retroceso de la pistola de alta presión	N	20,4	20,4	22,4	22,4
Peso y dimensiones					
Peso (sin accesorios)	kg	18	21	18,3	21,3
Longitud x anchura x altura	mm	350 x 330 x 80	350 x 330 x 80	350 x 330 x 80	350 x 330 x 80
Valores calculados conforme a EN 60335-2-79					
Nivel de vibraciones mano-brazo pistola de alta presión	m/s ²	2,27	2,27	3,1	3,1
Inseguridad K	m/s ²	1,5	1,5	1,5	1,5
Nivel de presión acústica L _{pA}	dB(A)	76	76	80	80
Inseguridad K _{pA}	dB(A)	2,5	2,5	2,5	2,5
Intensidad acústica L _{WA} + Inseguridad K _{WA}	dB(A)	91	91	96	96

Reservado el derecho de realizar modificaciones técnicas.

Declaración de conformidad UE

Por la presente declaramos que la máquina designada a continuación cumple, en lo que respecta a su diseño y tipo constructivo así como a la versión puesta a la venta por nosotros, las normas básicas de seguridad y sobre la salud que figuran en las directivas comunitarias correspondientes. Si se producen modificaciones no acordadas en la máquina, esta declaración pierde su validez.

Producto: Limpiadora de alta presión

Tipo: 1.520-xxx

Directivas UE aplicables

2000/14/CE
2006/42/CE (+2009/127/CE)
2011/65/UE
2014/30/UE
2009/125/CE

Reglamento(s) aplicado(s) (UE) 2019/1781

Normas armonizadas aplicadas

EN 60335-1
EN 60335-2-79
EN IEC 63000: 2018
EN 55014-1: 2017 + A11: 2020

EN 55014-2: 1997+A1: 2001+A2: 2008
EN 61000-3-2: 2014
EN 61000-3-3: 2013
EN 62233: 2008

Procedimiento de evaluación de la conformidad aplicado

2000/14/CE: Anexo V

Normas nacionales aplicadas

-

Intensidad acústica dB(A)

HD 5/11 E Classic, HD 5/11 EX Classic
HD 5/11 EX Plus Classic, HD 5/12 EX Plus Classic
Medida: 89
Garantizada: 91

HD 5/11 E Classic, HD 5/13 EX Plus Classic
Medida: 93
Garantizada: 96

Los abajo firmantes actúan en nombre y con la autorización de la junta directiva.



H. Jenner

Chairman of the Board of Management



S. Reiser

Manager Regulatory Affairs & Certification

Responsable de documentación:

S. Reiser

Alfred Kärcher SE & Co. KG
Alfred-Kärcher-Str. 28 - 40
71364 Winnenden (Germany)
Tel.: +49 7195 14-0
Fax: +49 7195 14-2212
Winnenden, 01/06/

Índice

Indicações gerais	34
Uso previsto	34
Proteção do meio ambiente	34
Acessórios e peças sobressalentes	34
Volume do fornecimento	35
Instruções de segurança	35
Unidades de segurança	35
Símbolos no aparelho	35
Descrição do dispositivo	35
Arranque inicial	36
Operação	36
Transporte	37
Armazenamento	37
Cuidado e assistência técnica	38
Ajuda com avarias	38
Garantia	38
Dados técnicos	39
Declaração de conformidade UE	39

Indicações gerais



Antes da primeira utilização do aparelho leia o manual de instruções original e os avisos de segurança que o acompanham. Proceda em conformidade.

Conserve as duas folhas para referência ou utilização futura.

Uso previsto

A lavadora de alta pressão com jato de alta pressão destina-se apenas à limpeza de objetos, incluindo:

- Máquinas, veículos, estruturas, ferramentas, fachadas, terraços e equipamentos de jardim.

Pode adicionar-se detergente com acessórios opcionais. Recomendamos a utilização de um soprador de sujidade, como um acessório especial para sujidade persistente.

Valores limite para a alimentação de água

ADVERTÊNCIA

Água suja

Desgaste prematuro ou acumulação de resíduos no aparelho

Abasteça o aparelho apenas com água limpa ou água reciclada, certificando-se de que os valores limite não são excedidos.

Para a alimentação de água aplicam-se os seguintes valores limite:

- Valor de pH: 6,5-9,5
- Condutividade eléctrica: Condutividade da água limpa + 1400 µS/cm, condutividade máxima 2000 µS/cm
- Substâncias sedimentáveis (volume de prova 1 l, 30 minutos de tempo de sedimentação): < 0,5 mg/l
- Substâncias filtráveis: < 50 mg/l, sem substâncias abrasivas
- Hidrocarbonetos: < 20 mg/l
- Cloretos: < 300 mg/l
- Sulfato: < 240 mg/l
- Cálcio: < 200 mg/l
- Dureza total: < 28 °dH, < 50° TH, < 500 ppm (mg CaCO₃/l)
- Ferro: < 0,5 mg/l
- Manganésio: < 0,05 mg/l
- Cobre: < 2 mg/l
- Cloro activo: < 0,3 mg/l
- Sem mau cheiro

Proteção do meio ambiente



Os materiais de empacotamento são recicláveis. Elimine as embalagens de acordo com os regulamentos ambientais.



Os aparelhos elétricos e eletrónicos contêm materiais recicláveis de valor e, com frequência, componentes como baterias, acumuladores ou óleo que, em caso de manipulação ou recolha errada, podem representar um potencial perigo para a saúde humana e para o ambiente. Estes componentes são necessários para o bom funcionamento do aparelho. Os aparelhos que apresentem este símbolo não devem ser recolhidos no lixo doméstico.

Avisos relativos a ingredientes (REACH)

Pode encontrar informações atualizadas acerca dos ingredientes em: www.kaercher.de/REACH

Acessórios e peças sobressalentes

Ao utilizar apenas acessórios originais e peças sobressalentes originais, garante uma utilização segura e o bom funcionamento do aparelho.

Informações acerca de acessórios e peças sobressalentes disponíveis em www.kaercher.com.

Volume do fornecimento

Ao abrir a embalagem, confirme a integralidade do conteúdo. Caso faltem acessórios ou em caso de danos de transporte informe o seu fornecedor.

Instruções de segurança

- É essencial ler as instruções de segurança 5.951-949.0 antes do primeiro arranque.
- Respeite as regulamentações nacionais relativas às lavadoras de alta pressão.
- Respeite as regulamentações nacionais relativas à prevenção de acidentes. As lavadoras de alta pressão devem ser testadas regularmente. Os resultados dos testes devem ser registados por escrito.
- Não faça quaisquer modificações no dispositivo ou nos acessórios.

Unidades de segurança

⚠ CUIDADO

Unidades de segurança alteradas ou em falta

As unidades de segurança servem para a sua protecção.

Nunca altere ou evite as unidades de segurança.

Alavanca de segurança

A alavanca de segurança da pistola de alta pressão evita que o aparelho seja ligado inadvertidamente.

Válvula de descarga

Se a pistola de alta pressão estiver fechada, a válvula de descarga abre-se e todo o volume de água fluirá de volta para o lado de sucção da bomba.

A válvula de descarga é ajustada pelo fabricante e selada. A configuração deve ser realizada apenas pelo Serviço de assistência técnica.

Símbolos no aparelho



Não aponte o jato de alta pressão para pessoas, animais, equipamentos elétricos com a corrente elétrica ligada ou para o próprio aparelho.

Proteja o aparelho contra o gelo.



De acordo com os regulamentos aplicáveis, o aparelho nunca deve utilizar-se com a rede de água potável sem um separador de sistema. Certifique-se de que a ligação ao sistema de água da sua casa, que é utilizada pela lavadora de alta pressão, está equipada com um separador de sistema em conformidade com a norma EN 12729 tipo BA. A água que tenha passado por um separador de sistema é classificada como não potável. Ligue sempre o separador de sistema à admissão de água e nunca diretamente ao aparelho.

⚠ ATENÇÃO

A elevada velocidade de saída do bico de água de alta pressão gera um elevado nível de ruído que pode incomodar ou causar perturbações auditivas (por exemplo, zumbidos) a quem se encontre nas imediações. A exposição prolongada a níveis de ruído elevados pode mesmo levar à perda auditiva.

- *Utilize o equipamento de proteção individual recomendado.*
- *Níveis de ruído elevados podem dificultar a comunicação vocal e afetar ou impedir a percepção de sinais de advertência sonoros. Nunca trabalhe sozinho. Deve haver uma segunda pessoa fora da área de trabalho.*

Descrição do dispositivo

Visão geral do HD 5/11 E Classic e do HD 5/13 E Classic

Figura A

- ① Roscas do bocal
- ② Bocal de alta pressão
- ③ Lança
- ④ Bloqueio de segurança
- ⑤ Pega da pistola
- ⑥ Gatilho
- ⑦ Mangueira de alta pressão
- ⑧ Gancho da pistola
- ⑨ Pega adicional
- ⑩ Gancho do cabo
- ⑪ Filtro de água
- ⑫ Aljava de armazenamento da lança pulverizadora (para lança pulverizadora longa)
- ⑬ Conexão de entrada de água
- ⑭ Saída de água
- ⑮ Interruptor de alimentação
- ⑯ Pega de apertar, parte superior (estendida)

Visão geral do HD 5/11 EX Plus Classic e HD 5/13 EX Plus Classic

Figura B

- ① Roscas do bocal
- ② Bocal de alta pressão
- ③ Lança
- ④ Bloqueio de segurança
- ⑤ Pega da pistola
- ⑥ Gatilho
- ⑦ Mangueira de alta pressão
- ⑧ Pega de apertar, parte superior (estendida)
- ⑨ Pega adicional
- ⑩ Gancho do cabo

- ⑪ Filtro de água
- ⑫ Aljava de armazenamento da lança pulverizadora (para lança pulverizadora longa)
- ⑬ Conexão de entrada de água
- ⑭ Saída de água
- ⑮ Interruptor de alimentação
- ⑯ Manivela
- ⑰ Suporte da lança pulverizadora
- ⑱ Dirt Blaster

Arranque inicial

⚠ PERIGO

Perigo de ferimentos devido a choque elétrico

Apenas os técnicos especialistas autorizados podem proceder à instalação da alimentação de água, das ligações elétricas e da rede de alta pressão.

Indicação de cor

- Os elementos de comando para o processo de limpeza são amarelos.

Desembalamento

1. Verificar o conteúdo da embalagem ao desembalar.
2. Em caso de danos de transporte, informar imediatamente o fornecedor.

Instalação dos acessórios

1. Insira a pega de apertar na máquina e insira os parafusos na pega.

Figura C

2. Coloque o bocal na lança, com as respetivas roscas.
3. Ligue a lança pulverizadora à pistola de alta pressão.

Figura D

4. Aperte a mangueira de alta pressão à pistola de alta pressão.
5. Apenas para o HD 5/11 E Classic e HD 5/13 E Classic, fixe a mangueira de alta pressão à saída de água.
6. Apenas para o HD 5/11 E Classic e HD 5/13 E Classic, empurre a manivela manual para dentro do buraco do enrolador de mangueira e certifique-se de que está segura.

Figura E

Ligação elétrica

⚠ PERIGO

Risco de ferimentos devido a choque elétrico

Utilize uma ficha para ligar o dispositivo à rede elétrica. A ligação permanente à rede elétrica é proibida. A ficha utiliza-se para desligar da rede elétrica.

Consulte a placa de identificação ou os dados técnicos para os valores de ligação.

1. Desenrole o cabo de alimentação e coloque-o no chão.
2. Ligue a ficha de alimentação à tomada.

Ligação de água

Ligação a uma tubagem de água

⚠ ATENÇÃO

Perigo de saúde proveniente do fluxo de retorno de água contaminada para a rede de água potável.

Respeite os regulamentos da sua empresa de abastecimento de água.

1. Verifique a pressão de admissão, a temperatura de admissão e a quantidade de admissão da alimentação de água. Consulte o capítulo *Dados técnicos* para os requisitos.
2. Ligue o separador de sistema e a ligação de água do aparelho com uma mangueira (comprimento mínimo de 7,5 m, diâmetro mínimo de 3/4"). A mangueira de alimentação não está incluída no volume do fornecimento.
3. Abra a admissão de água.

Purga do aparelho

1. Abra a admissão de água.
2. Remova o bocal de alta pressão.
3. Ligue o aparelho.
4. Deixe o aparelho funcionar até que a água que sai esteja sem bolhas de ar.
5. Desligue a alimentação do aparelho.
6. Coloque o bocal de alta pressão.

Operação

⚠ PERIGO

Perigo de explosão!

Não pulverize líquidos inflamáveis.

Caso se utilize o aparelho em zonas de perigo (por exemplo, estações de serviço), devem respeitar-se as respetivas regulamentações de segurança.

Abertura/fecho da pistola de alta pressão

1. Empurre o bloqueio de segurança e acione o gatilho.

Figura F

A pistola abre-se.

2. Solte o gatilho e empurre o bloqueio de segurança para a frente.

A seguir, a pistola de alta pressão fecha-se.

Funcionamento em alta pressão

Aviso

- O aparelho pode operar-se na vertical.
 - O aparelho está equipado com um comutador de pressão. O motor só arranca com a pistola de alta pressão aberta.
 - A mangueira de alta pressão deve manter-se afastada de arestas afiadas.
1. Para um aparelho com carretel de mangueira: desenrole completamente a mangueira de alta pressão do carretel da mangueira.
 2. Abra a alimentação de água.
 3. Coloque o interruptor de alimentação na posição "1".
 4. Abra o bloqueio de segurança da pistola de alta pressão.
 5. Abra a pistola de alta pressão.
 6. Aponte a pistola de alta pressão para o objeto a ser limpo e inicie a operação de limpeza.

Operação com detergente

Aviso

É necessária uma lança de espuma (opcional) para a operação com detergente.

⚠ **ATENÇÃO**

Manuseamento incorrecto dos produtos de limpeza Perigo para a saúde

Respeite os avisos de segurança dos produtos de limpeza.

ADVERTÊNCIA

Produtos de limpeza inadequados

Danos no aparelho e nos objectos a limpar

Utilizar apenas produtos de limpeza autorizados pela KÄRCHER.

Respeitar as recomendações de dosagem e avisos que acompanham o produto de limpeza.

Utilizar o produto de limpeza de forma económica, para proteger o ambiente.

Os detergentes KÄRCHER garantem um funcionamento perfeito. Sinta-se à vontade para solicitar uma consulta, o nosso catálogo ou as nossas fichas de informação de detergentes.

1. Coloque o detergente no recipiente da lança de espuma. (Siga as instruções de dosagem da embalagem do detergente.)

Figura G

Método de limpeza recomendado

1. Pulverizar uma pequena quantidade de produto de limpeza na superfície seca e deixar actuar (não secar).
2. A sujidade libertada pode ser removida com o jacto de alta pressão.

Após a operação com detergente

1. Lave a lança de espuma com água limpa durante aprox. 30 segundos.

Substituir o bocal

⚠ **PERIGO**

Risco de ferimentos!

Desligue o aparelho antes de substituir o bocal e não ative a pistola pulverizadora manual até que o aparelho esteja sem pressão.

1. Proteja a pistola de alta pressão. Para tal, empurre a alavanca de segurança para a frente.
2. Desaperte os parafusos do bocal e remova o bocal.
3. Aparafuse o dirt blaster e aperte-o manualmente.
4. Apenas para o HD 5/11 EX Plus Classic e o para o HD 5/13 EX Plus Classic, aparafuse o dirt blaster e aperte-o manualmente.

Armazenamento do Dirt Blaster

1. Aparafuse o dirt blaster no conector amarelo.

Figura H

Interrupção da operação

Aviso

Quando se desliga o aparelho, a pressão da água reduz, o que pode reduzir também a força de operação da pistola de alta pressão e melhorar a vida útil do equipamento.

1. Feche a pistola de alta pressão e o aparelho irá parar.
2. Empurre o bloqueio de segurança para a frente para fechar o bloqueio de segurança da pistola de alta pressão.

3. Empurre o bloqueio de segurança para trás para abrir o bloqueio de segurança da pistola de alta pressão.
4. Abra a pistola de alta pressão e o aparelho ligar-se novamente.

Conclusão da operação

1. Feche a alimentação de água.
2. Abra a pistola de alta pressão.
3. Coloque o interruptor de alimentação na posição "1" e deixe o aparelho a funcionar durante 5 a 10 segundos.
4. Coloque o interruptor de alimentação na posição "0".
5. Feche a pistola de alta pressão.
6. Desligue a alimentação elétrica do aparelho com as mãos secas.
7. Retire a entrada de água.
8. Feche a alavanca de segurança da pistola de alta pressão e empurre o bloqueio de segurança para a frente.

Transporte

⚠ **CUIDADO**

Não observância do peso

Perigo de ferimentos e danos

Considere o peso do aparelho ao transportá-lo.

1. Coloque a lança pulverizadora com a pistola de alta pressão nos ganchos.
2. Enrole o cabo de ligação à volta dos ganchos do cabo.
3. Sem carretel da mangueira: Enrole a mangueira de alta pressão e pendure-a no gancho.
Com carretel da mangueira: Enrole a mangueira de alta pressão no carretel da mangueira.
4. Ao transportar o aparelho em veículos, garanta que o aparelho não se desloca nem vira.
5. Para o transporte de curta distância, puxe a pega telescópica para arrastar o aparelho.

Figura I

6. Ao subir escadas, segure a pega adicional e levante o aparelho.

Figura J

Armazenamento

⚠ **CUIDADO**

Não observância do peso

Perigo de ferimentos e danos

Considere o peso do aparelho para o respectivo armazenamento.

Guarde o aparelho apenas em ambientes fechados.

Protecção contra congelamento

ADVERTÊNCIA

O gelo destrói o aparelho se a água não for completamente drenada.

Armazene o aparelho num local sem gelo.

Se o armazenamento sem gelo não for possível:

1. drene o excesso de água.
2. Bombeie o produto anticongelante corrente através do aparelho.
3. Deixe o aparelho funcionar durante 1 minuto, no máximo, até que a bomba e as linhas estejam vazias.

Aviso

Use produto anticongelante para veículos corrente, à base de glicol. Observe as instruções de manuseamento do fabricante do produto anticongelante.

Cuidado e assistência técnica

⚠ PERIGO

Ligação acidental do aparelho

Risco de lesão, choque eléctrico

Desligue imediatamente o aparelho e desligue a ficha da tomada antes de começar o trabalho.

Aviso

O óleo usado só pode ser eliminado em pontos de recolha definidos. Elimine sempre o óleo usado nesses locais. Poluir o meio ambiente com óleo usado é punível por lei.

Inspecção de segurança / contrato de manutenção

É possível acordar uma inspecção de segurança regular ou celebrar um contrato de manutenção com o fornecedor. Procure aconselhamento.

Intervalos de manutenção

Antes de cada operação

1. Verificar o cabo de ligação quanto a danos. Os cabos danificados devem ser imediatamente substituídos pelo serviço de assistência técnica autorizado ou por um técnico electricista.
2. Verificar a mangueira de alta pressão quanto a danos; substituir imediatamente a mangueira de alta pressão danificada.
3. Verificar a estanqueidade do aparelho. São admissíveis 3 gotas de água por minuto. Contactar o ser-

viço de assistência técnica em caso de fugas significativas.

Semanalmente

1. Limpe o filtro de água, consulte o Capítulo *Limpeza do filtro de água*.

A cada 500 horas de operação, pelo menos, uma vez anualmente

Solicite a substituição do óleo junto do Serviço de assistência técnica.

Trabalhos de manutenção

Limpeza do filtro de água

ADVERTÊNCIA

Filtro de água danificado na ligação de água

Danos no aparelho devido a água contaminada

Verifique se o filtro de água está danificado antes de o inserir na ligação de água.

1. Puxe o filtro de água para fora.
2. Limpe o filtro de água com água corrente.
3. Volte a inserir o filtro de água na ligação de água.

Ajuda com avarias

⚠ PERIGO

Perigo de lesões devido a aparelho ligado inadvertidamente e choque eléctrico.

Desligue o aparelho antes de cada trabalho e retire a ficha de rede.

Os componentes eléctricos devem ser verificados e reparados apenas pelo serviço de assistência técnica autorizado.

Procure um serviço de assistência técnica em caso de dúvida, se ocorrerem avarias não mencionadas neste capítulo ou em caso de aviso expresso nesse sentido.

Avaria	Solução
O aparelho não arranca	<ul style="list-style-type: none">● Verifique se o cabo de ligação está danificado.● Verifique a tensão de rede.● Se o aparelho aquecer demasiado:<ol style="list-style-type: none">a Coloque o interruptor de alimentação na posição "0".b Deixe o aparelho arrefecer durante, pelo menos, 15 minutos.c Coloque o interruptor de alimentação na posição "1".● Em caso de falhas eléctricas, contacte o Serviço de assistência técnica.
O aparelho não acumula pressão	<ul style="list-style-type: none">● Ajuste o bocal padrão (tamanho especificado, consulte o Capítulo <i>Dados técnicos</i>).● Limpe/substitua o bocal de alta pressão.● Purgue o aparelho (consulte o Capítulo <i>Purga do aparelho</i>).● Limpe o filtro de água (consulte o Capítulo <i>Limpeza do filtro de água</i>).● Verifique todos os tubos de entrada da bomba.● Verifique o volume de abastecimento de água (consulte o Capítulo <i>Dados técnicos</i>).
Bomba com fugas São admissíveis 3 gotas por minuto na saída de água.	<ul style="list-style-type: none">● Em caso de fugas significativas, o aparelho deve ser verificado pelo serviço de assistência técnica.
Bomba a bater	<ul style="list-style-type: none">● Limpe o filtro de água.● Verifique se há fugas na linha de alimentação de água.● Purgue o aparelho (consulte o Capítulo <i>Purga do aparelho</i>).● Se necessário, contacte o Serviço de assistência técnica.

Garantia

Em cada país são válidas as condições de garantia transmitidas pela nossa sociedade distribuidora responsável. Trataremos de possíveis avarias no seu aparelho no âmbito do prazo da garantia, sem custos, desde que estas tenham origem num erro de material ou de fabrico. Em caso de garantia, contacte o seu re-

vendedor ou a assistência técnica autorizada mais próxima, apresentando o talão de compra.

(endereço consultar o verso)

Para mais informações sobre a garantia (se disponíveis), consultar "Transferências" na área de serviço do website local da Kärcher.

Dados técnicos

		HD 5/11 E Classic	HD 5/11 EX Plus Classic	HD 5/13 E Classic	HD 5/13 EX Plus Classic
Ligação eléctrica					
Tensão	V	220 - 240	220 - 240	220 - 240	220 - 240
Fase	~	1	1	1	1
Frequência	Hz	50	50	50	50
Potência da ligação	kW	2,2	2,2	2,4	2,4
Tipo de protecção		IPX5	IPX5	IPX5	IPX5
Protecção da rede (de acção lenta)	A	15	15	15	15
Cabo de extensão 30 m	mm ²	2,5	2,5	2,5	2,5
Ligação de água					
Pressão de admissão (máx.)	MPa (bar)	1,0 (10)	1,0 (10)	1,0 (10)	1,0 (10)
Temperatura de admissão (máx.)	°C	40	40	40	40
Volume de admissão (mín.)	l/h (l/min)	720(12)	720 (12)	720(12)	720(12)
Altura de aspiração (máx.)	m	1,0	1,0	1,0	1,0
Características do aparelho					
Calibre do bico do bico padrão		036	036	032	032
Caudal de bombagem, água	l/h (l/min)	500 (8,4)	500 (8,4)	500 (8,4)	500 (8,4)
Pressão de trabalho	MPa (bar)	11 (110)	11 (110)	13 (130)	13 (130)
Sobrepresão de trabalho (máx.)	MPa (bar)	16 (160)	16 (160)	16 (160)	16 (160)
Recuo da pistola de alta pressão	N	20,4	20,4	22,4	22,4
Medidas e pesos					
Peso (sem acessórios)	kg	18	21	18,3	21,3
Comprimento x Largura x Altura	mm	350 x 330 x 80	350 x 330 x 80	350 x 330 x 80	350 x 330 x 80
Valores determinados de acordo com a EN 60335-2-79					
Valor de vibração mão/braço da pistola de alta pressão	m/s ²	2,27	2,27	3,1	3,1
Insegurança K	m/s ²	1,5	1,5	1,5	1,5
Nível acústico L _{pA}	dB(A)	76	76	80	80
Insegurança K _{pA}	dB(A)	2,5	2,5	2,5	2,5
Nível de potência sonora L _{WA} + Insegurança K _{WA}	dB(A)	91	91	96	96

Reservados os direitos a alterações técnicas.

Declaração de conformidade UE

Declaramos pelo presente que as referidas máquinas, em virtude da sua concepção e tipo de construção, bem como do modelo colocado por nós no mercado, estão em conformidade com os requisitos de saúde e segurança essenciais e pertinentes das directivas da União Europeia. Em caso de realização de alterações na máquina sem o nosso consentimento prévio, a presente declaração fica sem efeito.

Produto: Lavadora de alta pressão

Tipo: 1 520-xxx

Directivas da União Europeia pertinentes

2000/14/CE

2006/42/CE (+2009/127/CE)

2011/65/UE

2014/30/UE

2009/125/CE

Regulamento(s) aplicável/aplicáveis

(UE) 2019/1781

Normas harmonizadas aplicadas

EN 60335-1

EN 60335-2-79

EN IEC 63000: 2018

EN 55014-1: 2017 + A11: 2020

EN 55014-2: 1997+A1: 2001+A2: 2008

EN 61000-3-2: 2014

EN 61000-3-3: 2013

EN 62233: 2008

Procedimento de avaliação da conformidade aplicado

2000/14/CE: Anexo V

Normas nacionais aplicadas

-

Nível de potência sonora dB(A)

HD 5/11 E Classic, HD 5/11 EX Classic

HD 5/11 EX Plus Classic, HD 5/12 EX Plus Classic

Medido: 89

Garantido: 91

HD 5/13 E Classic, HD 5/13 EX Plus Classic
Medido: 93
Garantido: 96

Os signatários actuam em nome e em procuração do Conselho de Administração.


H. Jenner

Chairman of the Board of Management


S. Reiser

Manager Regulatory Affairs & Certification

Mandatário da documentação:

S. Reiser

Alfred Kärcher SE & Co. KG

Alfred-Kärcher-Str. 28 - 40

71364 Winnenden (Alemanha)

Tel.: +49 7195 14-0

Fax: +49 7195 14-2212

Winnenden, 01/06/

Inhoud

Algemene instructies	40
Beoogd gebruik	40
Milieubescherming	40
Toebehoren en reserveonderdelen	40
Leveringsomvang	40
Veiligheidsinstructies	40
Veiligheidsinrichtingen	40
Symbolen op het apparaat	41
Beschrijving van het apparaat	41
Initiële opstart	41
Werking	42
Vervoer	43
Opslag	43
Verzorging en service	43
Hulp bij storingen	43
Garantie	44
Technische gegevens	44
EU-conformiteitsverklaring	45

Algemene instructies



Voordat u het apparaat voor het eerst gebruikt, dient u deze originele gebruiksaanwijzing en de meegeleverde veiligheidsinstructies door te lezen en deze in acht te nemen.

Bewaar beide documenten voor later gebruik of volgen de eigenaars.

Beoogd gebruik

De hogedrukreiniger met hogedrukstraal is uitsluitend bedoeld voor het reinigen van objecten, waaronder:

- machines, voertuigen, structuren, gereedschappen, gevels, terrassen en tuingereedschap.

Er kan reinigingsmiddel worden toegevoegd met optionele accessoires. Bij hardnekkige vervuiling raden wij aan om een vuilfrees te gebruiken als speciaal accessoire.

Grenswaarden voor de watertoevoer

LET OP

Vervuild water

Vroegtijdige slijtage of afzettingen in het apparaat

Gebruik het apparaat enkel met zuiver water of met recyclingwater dat de grenswaarden niet overschrijdt.

Voor de watertoevoer gelden volgende grenswaarden:

- pH-waarde: 6,5-9,5
- Elektrisch geleidingsvermogen: Geleidingsvermogen van schoon water + 1200 µS/cm, maximaal geleidingsvermogen 2000 µS/cm
- Afzetbare stoffen (testvolume 1 l, afzettingstijd 30 minuten): < 0,5 mg/l
- Filtreerbare stoffen: < 50 mg/l, geen abrasieve stoffen
- koolwaterstoffen: < 20 mg/l
- chloride: < 300 mg/l
- sulfaat: < 240 mg/l
- calcium: < 200 mg/l
- totale hardheid: < 28 °dH, < 50° TH, < 500 ppm (mg CaCO₃/l)
- ijzer: < 0,5 mg/l
- mangaan: < 0,05 mg/l
- koper: < 2 mg/l
- actieve chloor: < 0,3 mg/l
- Vrij van onaangename geuren

Milieubescherming



De verpakkingsmaterialen zijn herbruikbaar. Verwijder verpakkingen op een milieuvriendelijke manier.



Elektrische en elektronische apparaten bevatten waardevolle recyclebare materialen en vaak bestanddelen zoals batterijen, accu's of olie, die bij onjuiste omgang of verkeerd afvalverwijdering een potentieel gevaar voor de gezondheid van de mens en voor het milieu kunnen vormen. Voor een correcte werking van het apparaat zijn deze bestanddelen echter noodzakelijk. Voer apparaten met dit symbool niet samen met het huisvuil af.

Instructies betreffende ingrediënten (REACH)

Actuele informatie over ingrediënten vindt u op:

www.kaercher.de/REACH

Toebehoren en reserveonderdelen

Gebruik alleen origineel toebehoren en originele reserveonderdelen. Deze garanderen een veilige en storingsvrije werking van het apparaat.

Informatie over toebehoren en reserveonderdelen vindt u onder www.kaercher.com.

Leveringsomvang

Controleer de inhoud bij het uitpakken op volledigheid. Bij ontbrekend toebehoren of bij transportschade neemt u contact op met uw distributeur.

Veiligheidsinstructies

- Lees voor de eerste inbedrijfstelling de veiligheidsinstructies 5.951-949.0.
- Neem de nationale voorschriften voor vloeistofstraalreinigers in acht.
- Neem de nationale voorschriften voor ongevallenpreventie in acht. Vloeibare vloeistofstraalreinigers moeten regelmatig worden getest. Het testresultaat moet schriftelijk worden vastgelegd.
- Wijzig het apparaat of de accessoires niet.

Veiligheidsinrichtingen

⚠ VOORZICHTIG

Ontbrekende of gewijzigde veiligheidsinrichtingen
Veiligheidsinrichtingen zijn er voor uw veiligheid.

Verander of omzeil veiligheidsinrichtingen nooit.

Veiligheidshendel

De veiligheidshendel op het hogedrukpistool voorkomt dat het apparaat per ongeluk wordt ingeschakeld.

Overstroomklep

Als het hogedrukpistool is gesloten, gaat de overstroomklep open en stroomt het volledige watervolume terug naar de zuigzijde van de pomp.

De overstroomklep wordt ingesteld door de fabrikant en dan verzegeld. Instellen wordt alleen uitgevoerd door de klantenservice.

Symbolen op het apparaat



Richt de hogedrukstraal niet op personen, dieren, onder spanning staande elektrische apparatuur of op het apparaat zelf. Bescherm het apparaat tegen vorst.



Volgens de geldende voorschriften mag het apparaat nooit zonder systeemscheider op het drinkwaternet worden gebruikt. Zorg ervoor dat de aansluiting op uw huiswatersysteem waarmee de hogedrukreiniger wordt bediend, is voorzien van een systeemscheider volgens EN 12729 type BA. Water dat door een systeemscheider is gestroomd, geldt als niet-drinkbaar. Sluit de systeemscheider altijd aan op de waterinlaat en nooit rechtstreeks op het apparaat.

⚠ WAARSCHUWING

De hoge uitvoerbaarheid van de hogedrukwaterstraal resulteert in een hoog geluidsniveau dat ongemak of gehoorbeschadiging (bijv. oorsuizen) kan veroorzaken bij personen in de directe omgeving. Een constant hoog geluidsniveau kan leiden tot doofheid.

- *Draag de vereiste persoonlijke beschermingsmiddelen.*
- *Hoge geluidsniveaus kunnen de vocale communicatie belemmeren en uw vermogen om akoestische waarschuwingssignalen waar te nemen aantasten of verhinderen. Werk nooit alleen. Er moet een tweede persoon aanwezig zijn buiten het werkgebied.*

Beschrijving van het apparaat

Overzicht van HD 5/11 E Classic en HD 5/13 E Classic

Afbeelding A

- 1 Mondstukschroeven
- 2 Hogedrukmondstuk
- 3 Spuitlans
- 4 Veiligheidsgrendel
- 5 Handgreep van het pistool
- 6 Trekker
- 7 Hogedruk slang
- 8 Pistoolhaak
- 9 Extra handgreep
- 10 Kabelhaak

- 11 Waterfilter
- 12 Opbergkoker voor de spuitlans (voor lange spuitlans)
- 13 Aansluiting waterinlaat
- 14 Waterafvoer
- 15 Aan/uit-schakelaar
- 16 Duwbeugel, boven (verlengd)

Overzicht van HD 5/11 EX Plus Classic en HD 5/13 EX Plus Classic

Afbeelding B

- 1 Mondstukschroeven
- 2 Hogedrukmondstuk
- 3 Spuitlans
- 4 Veiligheidsgrendel
- 5 Handgreep van het pistool
- 6 Trekker
- 7 Hogedruk slang
- 8 Duwbeugel, boven (verlengd)
- 9 Extra handgreep
- 10 Kabelhaak
- 11 Waterfilter
- 12 Opbergkoker voor de spuitlans (voor lange spuitlans)
- 13 Aansluiting waterinlaat
- 14 Waterafvoer
- 15 Aan/uit-schakelaar
- 16 Handslinger
- 17 Spuitlanshouder
- 18 Vuilvrees

Initiële opstart

⚠ GEVAAR

Gevaar voor letsel en elektrische schok

Laat alleen bevoegde technische specialisten de water- toevoer, elektrische aansluitingen en hogedruknetwerk installeren.

Kleurcodering

- Bedieningselementen voor het reinigingsproces zijn geel.

Uitpakken

1. Verpakkingsinhoud bij het uitpakken controleren.
2. Bij transportschade de dealer onmiddellijk op de hoogte brengen.

Toebehoren installeren

1. Plaats de duwhendel in de machine en draai de schroeven in de handgreep.

Afbeelding C

2. Monteer het mondstuk met de mondstukschroef op de spuitlans.
3. Sluit de spuitlans aan op het hogedrukpistool.

Afbeelding D

- Schroef de hogedrukslang op het hogedrukpistool.
- Alleen HD 5/11 E Classic en HD 5/13 E Classic, maak de hogedrukslang vast aan de wateruitlaat.
- Alleen HD 5/11 E Classic en HD 5/13 E Classic, duw de handslinger in het gat van de slanghaspel en zorg ervoor dat de handslinger goed vastzit.

Afbeelding E

Elektrische verbinding

⚠ GEVAAR

Gevaar voor letsel en elektrische schok

Sluit het apparaat aan op het elektriciteitsnet met een stekker. Het is verboden om het apparaat permanente aan te sluiten op het elektriciteitsnet. De stekker dient om het apparaat af te koppelen van het net.

Raadpleeg het typeplaatje of de technische gegevens voor de aansluitgegevens.

- Wikkel het netsnoer af en leg het op de grond.
- Steek de stekker in het stopcontact.

Wateraansluiting

Aansluiting op een waterleiding

⚠ WAARSCHUWING

Gezondheidsrisico door terugstromen van verontreinigd water in het drinkwaternet.

Neem de voorschriften van uw waterleidingbedrijf in acht.

- Controleer de toevoerdruk, de ingangstemperatuur en de ingangshoeveelheid van de watertoevoer. Zie hoofdstuk *Technische gegevens* voor de vereisten.
- Sluit de systeemscheider en de wateraansluiting van het apparaat aan met een slang (minimale lengte 7,5 m, minimale diameter 3/4"). De toevoerslang is bij de levering niet inbegrepen.
- Open de waterinlaat.

Het apparaat ontluichten

- Open de waterinlaat.
- Verwijder het hogedrukmondstuk.
- Schakel het apparaat in.
- Laat het apparaat draaien, tot het ontsnappende water geen luchtballen meer bevat.
- Schakel het apparaat uit.
- Monteer het hogedrukmondstuk.

Werking

⚠ GEVAAR

Explosiegevaar!

Spuut geen brandbare vloeistoffen.

Als het apparaat in explosiegevaarlijke omgevingen (bijv. tankstations) wordt gebruikt, moeten de desbetreffende veiligheidsvoorschriften in acht worden genomen.

Hogedrukpistool openen/sluiten

- Duw de veiligheidsvergrendeling terug en activeer de trekker.

Afbeelding F

Het hogedrukpistool gaat open.

- Laat de trekker los en duw de veiligheidsvergrendeling naar voren. Sluit vervolgens het hogedrukpistool.

Hogedrukwerking

Instructie

- Het apparaat kan verticaal worden bediend.
- Het apparaat is uitgerust met een drukschakelaar. De motor start pas als het hogedrukpistool geopend is.

- Houd de hogedrukslang uit de buurt van scherpe randen.

- Bij een apparaat met slanghaspel: ontrol de hogedrukslang helemaal van de slanghaspel.
- Open de watertoevoer.
- Zet de aan/uit-schakelaar op "1".
- Open de veiligheidsvergrendeling van het hogedrukpistool.
- Open het hogedrukpistool.
- Richt het hogedrukpistool op het te reinigen object en start de reiniging.

Werking met een reinigingsmiddel

Instructie

Om reinigingsmiddel te gebruiken, is een schuimplans (optioneel) nodig.

⚠ WAARSCHUWING

Verkeerde omgang met reinigingsmiddelen

Gezondheidsrisico

Neem de veiligheidsinstructies op het reinigingsmiddel in acht.

LET OP

Ongeschikte reinigingsmiddelen

Beschadiging van het apparaat en van de te reinigen objecten

Gebruik alleen door KÄRCHER goedgekeurde reinigingsmiddelen.

Neem de aanbevolen dosering en de instructies bij het reinigingsmiddel in acht.

Gebruik niet te veel reinigingsmiddelen om het milieu niet overmatig te belasten.

De reinigingsmiddelen van KÄRCHER staan garant voor een storingsvrije werking. Vraag ons gerust om advies, onze catalogus of onze informatiebladen over onze reinigingsmiddelen aan.

- Vul de houder van de schuimplans met het reinigingsmiddel. (Volg de doseringsinstructies op de fles van het reinigingsmiddel.)

Afbeelding G

Aanbevolen reinigingsmethode

- Het reinigingsmiddel spaarzaam op het droge oppervlak sproeien en laten inwerken (niet laten opdrogen).
- Het losgeweekte vuil met de hogedrukstraal wespooien.

Na het gebruik met een reinigingsmiddel

- Spoel de schuimplans ca. 30 seconden.

Het mondstuk vervangen

⚠ GEVAAR

Verwondingsgevaar!

Schakel het apparaat uit voordat u het mondstuk verwangt. Activeer het handspuitpistool pas, als het apparaat drukloos is.

- Vergrendel het hogedrukpistool. Duw hiervoor de veiligheidshendel naar voren.
- Draai de schroeven van het mondstuk los en verwijder het mondstuk.
- Schroef de vuilfrees erop en draai ze met de hand vast.
- Alleen HD 5/11 EX Plus Classic en HD 5/13 EX Plus Classic, Schroef de vuilfrees vast en draai ze met de hand vast.

Opslag van de vuilfrees

- Schroef de vuilfrees op de gele connector.

Afbeelding H

Bedrijf onderbreken

Instructie

Wanneer het apparaat wordt uitgeschakeld, verlaagt de waterdruk, wat kan leiden tot een lagere druk in het hogedrukpistool en de levensduur van de apparatuur kan verbeteren.

1. Sluit het hogedrukpistool en het apparaat zal uitschakelen.
2. Duw de veiligheidsvergrendeling van het hogedrukpistool naar voren om die te sluiten.
3. Duw de veiligheidsvergrendeling van het hogedrukpistool naar achteren om die te openen.
4. Open het hogedrukpistool en het apparaat zal opnieuw inschakelen.

Voltooiing werking

1. Sluit de watertoevoer af.
2. Open het hogedrukpistool.
3. Zet de aan/uit-schakelaar op "1" en laat het apparaat 5 tot 10 seconden draaien.
4. Zet de aan/uit-schakelaar op "0".
5. Sluit het hogedrukpistool.
6. Trek de stekker uit het apparaat met droge handen.
7. Waterinlaat verwijderen.
8. Sluit de veiligheidshendel van het hogedrukpistool en duw de veiligheidsvergrendeling naar voren.

Vervoer

⚠ VOORZICHTIG

Niet in acht nemen van het gewicht

Gevaar voor letsel en beschadiging

Houd bij het vervoer rekening met het gewicht van het apparaat.

1. Plaats de spuitlans met het hogedrukpistool op de haken.
2. Wikkel de voedingskabel om de kabelhaken.
3. Zonder slanghaspel: Rol de hogedrukslang op en hang deze over de haak.
Met slanghaspel: Wikkel de hogedrukslang op de slanghaspel.
4. Beveilig het apparaat bij vervoer in voertuigen tegen verschuiven en kantelen.
5. Trek het apparaat voort aan de telescopische handgreep voor transport over korte afstanden.

Afbeelding I

6. Neem de extra handgreep vast bij het opgaan van een trap en til het apparaat op.

Afbeelding J

Opslag

⚠ VOORZICHTIG

Niet in acht nemen van het gewicht

Gevaar voor letsel en beschadiging

Houd bij de opslag rekening met het gewicht van het apparaat.

Bewaar het apparaat alleen binnenshuis.

Vorstbescherming

LET OP

Vorst vernietigt het apparaat, als het water niet volledig wordt afgetapt.

Bewaar het apparaat op een vorstvrije plaats.

Als vorstvrije opslag niet mogelijk is:

1. Tap overtollig water af.
2. Pomp algemeen verkrijgbare antivries door het apparaat.

3. Laat het apparaat maximaal 1 minuut draaien tot de pomp en leidingen leeg zijn.

Instructie

Gebruik algemeen verkrijgbare antivries voor voertuigen op glycolbasis. Volg de instructies van de fabrikant van het antivriesmiddel op.

Verzorging en service

⚠ GEVAAR

Het apparaat per ongeluk opstarten

Gevaar voor letsel en elektrische schok

Schakel het apparaat onmiddellijk uit en trek de stekker uit het stopcontact voor u werkzaamheden gaat uitvoeren.

Instructie

Oude olie mag alleen worden ingeleverd bij daarvoor bestemde inzamelpunten. Voer enkel oude olie af op deze locaties. Het milieu vervuilen met oude olie is strafbaar.

Veiligheidsinspectie/onderhoudscontract

Met uw dealer kunt u een regelmatige veiligheidsinspectie vastleggen of een onderhoudscontract afsluiten. Vraag hierover advies.

Onderhoudsintervallen

Voor elk gebruik

1. de aansluitkabel op schade controleren; een beschadigde kabel onmiddellijk door de bevoegde klantenservice of een electricien laten vervangen.
2. de hogedrukslang op beschadiging controleren; een beschadigde hogedrukslang onmiddellijk laten vervangen.
3. het apparaat op dichtheid controleren. 3 druppels water per minuut zijn toegestaan. Bij grotere lekkage contact opnemen met de klantenservice.

Wekelijks

1. Maak het waterfilter schoon, zie hoofdstuk *Waterfilter reinigen*.

Elke 500 bedrijfsuren, minimaal een keer jaarlijks

Laat de olie vervangen door de klantenservice.

Onderhoudswerkzaamheden

Waterfilter reinigen

LET OP

Beschadigd waterfilter in de wateraansluiting

Schade aan het apparaat door verontreinigd water

Controleer het waterfilter op beschadigingen voor u het aansluit op de wateraansluiting.

1. Trek het waterfilter eruit.
2. Reinig het waterfilter met stromend water.
3. Plaats het waterfilter weer in de wateraansluiting.

Hulp bij storingen

⚠ GEVAAR

Gevaar voor letsel door onbedoeld starten van het apparaat en elektrische schok.

Schakel het apparaat vóór alle werkzaamheden uit en trek het netsnoer uit.

Laat elektrische onderdelen alleen door de geautoriseerde klantenservice controleren en repareren.

Neem bij storingen die niet in dit hoofdstuk worden vermeld, in geval van twijfel en indien u daartoe een uitdrukkelijke aanwijzing krijgt, contact op met de bevoegde klantenservice.

Fout	Remedie
Apparaat start niet	<ul style="list-style-type: none"> ● Controleer de voedingskabel op beschadiging. ● Controleer de netspanning. ● Als het apparaat oververhit raakt: <ul style="list-style-type: none"> a Zet de aan/uit-schakelaar op "0". b Laat het apparaat minimaal 15 minuten afkoelen. c Zet de aan/uit-schakelaar op "1". ● Neem bij elektrische storingen contact op met de klantenservice.
Het apparaat bouwt geen druk op	<ul style="list-style-type: none"> ● Monteer het standaard mondstuk (gespecificeerde maat, zie hoofdstuk <i>Technische gegevens</i>). ● Reinig/vervang de hogedruksproeier. ● Ontlucht het apparaat (zie hoofdstuk <i>Het apparaat ontluchten</i>). ● Maak het waterfilter schoon(zie hoofdstuk <i>Waterfilter reinigen</i>). ● Controleer alle inlaatleidingen naar de pomp. ● Controleer het watertoevoervolume (zie hoofdstuk <i>Technische gegevens</i>).
Pomp ondicht Tot 3 druppels wateruitlaat per minuut zijn toegestaan.	<ul style="list-style-type: none"> ● Laat bij grotere ondichtheid het apparaat door de klantenservice controleren.
Pomp klopt	<ul style="list-style-type: none"> ● Reinig het waterfilter. ● Controleer de watertoevoerleiding op lekken. ● Ontlucht het apparaat (zie hoofdstuk <i>Het apparaat ontluchten</i>). ● Neem indien nodig contact op met de klantenservice.

Garantie

In elk land gelden de garantievoorwaarden die door onze verantwoordelijke verkoopmaatschappij zijn uitgegeven. Mogelijke storingen aan uw apparaat verhelpen we binnen de garantieperiode gratis, voor zover een materiaal- of fabricagefout de oorzaak is. Als u gebruik wilt maken van de garantie, neemt u met uw aankoopbon

contact op met uw distributeur of de dichtstbijzijnde geautoriseerde klantenservice.

(adres zie achterzijde)

Meer informatie over de garantie (indien beschikbaar) vindt u in het servicegedeelte van uw lokale Kärcher-website onder "Downloads".

Technische gegevens

		HD 5/11 E Classic	HD 5/11 EX Plus Classic	HD 5/13 E Classic	HD 5/13 EX Plus Classic
Elektrische aansluiting					
Spanning	V	220 - 240	220 - 240	220 - 240	220 - 240
Fase	~	1	1	1	1
Frequentie	Hz	50	50	50	50
Aansluitvermogen	kW	2,2	2,2	2,4	2,4
Beschermingsgraad		IPX5	IPX5	IPX5	IPX5
Netbeveiliging (traag)	A	15	15	15	15
Verlengsnoer 30 m	mm ²	2,5	2,5	2,5	2,5
Wateraansluiting					
Toevoerdruk (max.)	MPa (bar)	1,0 (10)	1,0 (10)	1,0 (10)	1,0 (10)
Toevoertemperatuur (max.)	°C	40	40	40	40
Toevoerdebiet (min.)	l/h (l/min)	720(12)	720 (12)	720(12)	720(12)
Aanzuighoogte (max.)	m	1,0	1,0	1,0	1,0
Gegevens capaciteit apparaat					
Sproeiergrootte van de standaard sproeier		036	036	032	032
Opbrengst, water	l/h (l/min)	500 (8,4)	500 (8,4)	500 (8,4)	500 (8,4)
Bedrijfsdruk	MPa (bar)	11 (110)	11 (110)	13 (130)	13 (130)
Bedrijfsvoerdruk (max.)	MPa (bar)	16 (160)	16 (160)	16 (160)	16 (160)
Reactiekracht van het hogedrukpistool	N	20,4	20,4	22,4	22,4
Afmetingen en gewichten					
Gewicht (zonder toebehoren)	kg	18	21	18,3	21,3
Lengte x breedte x hoogte	mm	350 x 330 x 80	350 x 330 x 80	350 x 330 x 80	350 x 330 x 80

		HD 5/11 E Classic	HD 5/11 EX Plus Classic	HD 5/13 E Classic	HD 5/13 EX Plus Classic
Berekenende waarden conform EN 60335-2-79					
Hand-arm-vibratiewaarde hogedrukpistool	m/s ²	2,27	2,27	3,1	3,1
Onzekerheid K	m/s ²	1,5	1,5	1,5	1,5
Geluidsdrumniveau L _{pA}	dB(A)	76	76	80	80
Onzekerheid K _{pA}	dB(A)	2,5	2,5	2,5	2,5
Geluidsvermogensniveau L _{WA} + onzekerheid K _{WA}	dB(A)	91	91	96	96

Technische wijzigingen voorbehouden.

EU-conformiteitsverklaring

Hiermee verklaren wij dat de hierna vermelde machine op basis van het ontwerp en type en in de door ons op de markt gebrachte uitvoering voldoet aan de relevante veiligheids- en gezondheidsvereisten van de EU-richtlijnen. Bij een niet door ons goedgekeurde wijziging van de machine verliest deze verklaring zijn geldigheid.

Product: Hogedrukreiniger

Type: 1.520-xxx

Relevante EU-richtlijnen

2000/14/EG

2006/42/EG (+2009/127/EG)

2011/65/EU

2014/30/EU

2009/125/EG

Toegepaste bepaling(en)

(EU) 2019/1781

Toegepaste geharmoniseerde normen

EN 60335-1

EN 60335-2-79

EN IEC 63000: 2018

EN 55014-1: 2017 + A1: 2020

EN 55014-2: 1997+A1: 2001+A2: 2008

EN 61000-3-2: 2014

EN 61000-3-3: 2013

EN 62233: 2008

Toegepaste conformiteitswaarderingsprocedure

2000/14/EG: Bijlage V

Toegepaste nationale normen

-

Geluidsvermogensniveau dB(A)

HD 5/11 E Classic, HD 5/11 EX Classic

HD 5/11 EX Plus Classic, HD 5/12 EX Plus Classic

Gemeten: 89

Gegarandeerd: 91

HD 5/13 E Classic, HD 5/13 EX Plus Classic

Gemeten: 93

Gegarandeerd: 96

De ondergetekenden handelen in opdracht en met volmacht van de directie.


H. Jenner
Chairman of the Board of Management


S. Reiser
Manager Regulatory Affairs & Certification

Gevolmachtigde voor de documentatie:
S. Reiser

Alfred Kärcher SE & Co. KG
Alfred-Kärcher-Str. 28 - 40
71364 Winnenden (Germany)
Tel.: +49 7195 14-0
Fax: +49 7195 14-2212
Winnenden, /06/01

İçindekiler

Genel uyarılar.....	45
Kullanım amacı	45
Çevre koruma.....	46
Aksesuarlar ve yedek parçalar	46
Teslimatın içeriği.....	46
Güvenlik talimatları.....	46
Güvenlik tertibatları	46
Cihaz üzerindeki semboller	46
Cihazın açıklaması.....	46
İlk işleme alma.....	47
Çalıştırma	47
Nakliye	48
Depolama.....	48
Bakım ve servis.....	48
Arızalarda yardım.....	49
Garanti	49
Teknik bilgiler.....	49
AB Uygunluk Beyanı	50

Genel uyarılar



Cihazı ilk defa kullanmadan önce orijinal işletim kılavuzunu ve ekli güvenlik bilgilerinin okuyun. Bu bilgilere göre hareket

edin.

Her iki kılavuzu daha sonra kullanmak için ve sizden sonraki kullanıcı için saklayın.

Kullanım amacı

Yüksek basınçlı jete sahip yüksek basınçlı temizleyici, yalnızca aşağıdakileri içeren nesnelere temizlenmesi için tasarlanmıştır:

- Makineler, araçlar, yapılar, aletler, cepheler, teraslar ve bahçe ekipmanları.

İsteğe bağlı aksesuarlar ile deterjan eklenebilir. İnatçı kirler için özel aksesuar olarak bir kir püskürtücü kullanmanızı öneririz.

Su beslemesi için sınır değerler

DIKKAT

Kirlenmiş su

Erken aşınma veya cihaz içinde tortulaşmalar

Cihazı sadece temiz suyla veya sınır değerleri aşmayan geri dönüşüm suyuyla besleyin.

Su beslemesi için aşağıdaki sınır değerler geçerlidir:

- pH değeri: 6,5-9,5

- Elektriksel iletkenlik: Temiz suyun iletkenliği + 1200 µS/cm, maksimum iletkenlik 2000 µS/cm
- Çökeltilebilir maddeler (numune hacmi 1 l, çökeltme süresi 30 dakika): < 0,5 mg/l
- Filtrelenebilir maddeler: < 50 mg/l, aşındırıcı madde değil
- Hidrokarbonlar: < 20 mg/l
- Klorür: < 300 mg/l
- Sülfat: < 240 mg/l
- Kalsiyum: < 200 mg/l
- Toplam sertlik: < 28 °dH, < 50° TH, < 500 ppm (mg CaCO₃/l)
- Demir: < 0,5 mg/l
- Manganez: < 0,05 mg/l
- Bakır: < 2 mg/l
- Aktif klor: < 0,3 mg/l
- Kötü kokular içermez

Çevre koruma



Paketleme malzemeleri geri dönüştürülebilir. Lütfen ambalajları çevreye zarar vermeden bertaraf edin.



Elektrikli ve elektronik cihazlar, değerli ve geri dönüştürülebilir malzemelerin yanı sıra yanlış kullanılması veya yanlış bertaraf edilmesi durumunda insan sağlığı ve çevre için potansiyel tehlike teşkil edebilecek piller, aküler veya yağlar içerebilir. Ancak cihazın usulüne uygun şekilde çalıştırılması için bu parçaların gereklidir. Bu simge ile işaretlenen cihazlar evsel çöp ile birlikte bertaraf edilmemelidir.

İçerik maddelerine yönelik uyarılar (REACH)

İçerik maddelerine yönelik güncel bilgiler için bkz.: www.kaercher.de/REACH

Aksesuarlar ve yedek parçalar

Sadece orijinal aksesuarlar ve orijinal yedek parçalar kullanın. Bu parçalar cihazın güvenli ve arızasız çalışmasını sağlar.

Aksesuar ve yedek parçalara ilişkin bilgiler için adres: www.kaercher.com.

Teslimatın içeriği

Ambalaj açıldığında içindeki parçalarda eksiklik olup olmadığını kontrol edin. Aksesuarların eksik olması durumunda ya da nakliye hasarlarında yetkili satıcınızı bilgilendirin.

Güvenlik talimatları

- İlk çalıştırmadan önce 5.951-949.0 güvenlik talimatlarını okumanız çok önemlidir.
- Sıvı jet temizleyicilere yönelik ulusal düzenlemelere uyun.
- Ulusal kaza önleme düzenlemelerine uyun. Sıvı jet temizleyiciler düzenli olarak test edilmelidir. Test sonucu yazılı olarak kaydedilmelidir.
- Cihazı veya aksesuarları değiştirmeyin.

Güvenlik tertibatları

⚠ TEDBİR

Eksik veya kusurlu güvenlik tertibatları

Emniyet düzenleri sizin emniyetiniz içindir. Emniyet düzenlerini asla değiştirmeyin veya baypas etmeyin.

Emniyet kolu

Yüksek basınçlı tabanca üzerindeki emniyet kolu, cihazın yanlışlıkla açılmasını engeller.

Taşma valfi

Yüksek basınçlı tabanca kapatılırsa, taşma valfi açılır ve su hacminin tamamı pompa emiş yönüne doğru geri akış gerçekleştirir.

Taşma valfi, üretici tarafından ayarlanmış ve sızdırmazlığı sağlanmıştır. Gerekli ayarlar sadece Müşteri Hizmetleri tarafından gerçekleştirilmelidir.

Cihaz üzerindeki semboller



Yüksek basınçlı jeti insanlara, hayvanlara, çalışan durumdaki elektrikli aletlere veya cihazın kendisine yöneltmeyin. Cihazı donma riskine karşı koruyun.



Yürürlükteki mevzuatlara göre, cihaz hiçbir zaman sistem separatörü olmaksızın içme suyu sebekesinde kullanılmamalıdır. Yüksek basınçlı temizleyicinin çalıştırıldığı evinizdeki su sisteminize bağlantının EN 12729 tip BA'ya uygun bir sistem separatörü ile donatıldığından emin olun. Sistem separatöründen akan su işlemez olarak sınıflandırılmıştır. Sistem separatörünü her zaman su girişine bağlayın ve hiçbir zaman doğrudan cihaza bağlamayın.

⚠ UYARI

Yüksek basınç su jetinin nozül çıkışında hızın yüksek olması, yakın çevredeki kişilerde rahatsızlığa veya işleme hasarına (örn. kulak çınlaması) neden olabilecek yüksek bir gürültü seviyesine neden olur. Gürültü seviyesinin sürekli yüksek olması sağlığa neden olabilir.

- Belirtilen kişisel koruyucu ekipmanı takın.
- Gürültü seviyesinin yüksek olması sesli iletişimi zorlaştırabilir ve sesli uyarı sinyallerini algılama yetinizi zayıflatır ve engelleyebilir. Asla yalnız çalışmayın. Çalışma alanının dışında ikinci bir kişinin bulunması gerekir.

Cihazın açıklaması

HD 5/11 E Classic ve HD 5/13 E Classic'e genel bakış

Şekil A

- 1 Nozül vidaları
- 2 Yüksek basınçlı nozül
- 3 Püskürtme borusu
- 4 Emniyet kilidi
- 5 Tabanca kolu
- 6 Tetik
- 7 Yüksek basınç hortumu
- 8 Tabanca kancası
- 9 Ek kol
- 10 Kablo kancası
- 11 Su filtresi
- 12 Püskürtme borusu saklama kutusu (uzun püskürtme borusu için)

- ⑬ Su giriş bağlantısı
- ⑭ Su çıkışı
- ⑮ Güç şalteri
- ⑯ İtme kolu, üst (uzatılmış)

HD 5/11 EX Plus Classic ve HD 5/13 EX Plus Classic'e genel bakış

Şekil B

- ① Nozül vidaları
- ② Yüksek basınçlı nozül
- ③ Püskürtme borusu
- ④ Emniyet kilidi
- ⑤ Tabanca kolu
- ⑥ Tetik
- ⑦ Yüksek basınç hortumu
- ⑧ İtme kolu, üst (uzatılmış)
- ⑨ Ek kol
- ⑩ Kablo kancası
- ⑪ Su filtresi
- ⑫ Püskürtme borusu saklama kutusu (uzun püskürtme borusu için)
- ⑬ Su giriş bağlantısı
- ⑭ Su çıkışı
- ⑮ Güç şalteri
- ⑯ El krankı
- ⑰ Püskürtme borusu tutucusu
- ⑱ Kır püskürtücü

İlk işleme alma

⚠ TEHLİKE

Elektrik çarpması nedeniyle yaralanma tehlikesi
Su beslemesi, elektrik bağlantıları ve yüksek basınçlı şebeke yalnızca yetkili teknik uzmanlar tarafından kurulmalıdır.

Renk kodlaması

- Temizleme işleminin kontrol elemanları sarıdır.

Ambalajın açılması

1. Ambalaj içeriğini ambalajı açarken kontrol edin.
2. Taşıma hasarları varsa hemen bayiye bilgilendirin.

Aksesuarların takılması

1. İtme kolunu makineye yerleştirin ve vidaları kola takın.

Şekil C

2. Nozülü, nozül vidaları yardımıyla püskürtme borusuna takın.

3. Püskürtme borusunu yüksek basınçlı tabancaya bağlayın.

Şekil D

4. Yüksek basınç hortumunu yüksek basınçlı tabancaya vidalayın.
5. Yüksek basınç hortumunu su çıkışına yalnızca HD 5/11 E Classic ve HD 5/13 E Classic modellerinde bağlayın.

6. Yalnızca HD 5/11 E Classic ve HD 5/13 E Classic modellerinde, el krankını hortum tamburunun deliğine itin ve el krankının yerine oturduğundan emin olun.

Şekil E

Elektrik bağlantısı

⚠ TEHLİKE

Elektrik çarpması nedeniyle yaralanma riski

Cihazı elektrik şebekesine bağlamak için bir fiş kullanın. Ana şebekeye sürekli bağlantıya izin verilmez. Fiş, şebeke bağlantısını kesmek için kullanılır. Bağlantı değerleri için tip plakasına veya teknik verilere bakın.

1. Elektrik kablosunu çözün ve yere yerleştirin.
2. Elektrik fişini prize takın.

Su bağlantısı

Su şebekesine bağlantı

⚠ UYARI

Kirlenmiş suyun içme suyu şebekesine geri akışından kaynaklanan sağlık riski.

Su ve kanalizasyon idaresinin düzenlemelerine uyun.

1. Suyun besleme basıncını, giriş sıcaklığını ve giriş miktarını kontrol edin. Gereklilikler için *Teknik bilgiler* kısmına bakın.
2. Cihazın sistem separatörü ile su bağlantısını bir hortum yardımıyla bağlayın (minimum uzunluk 7,5 m, minimum çap 3/4"). Besleme hortumu satın aldığınız ürüne dahil değildir.
3. Su girişini açın.

Cihazın havalandırılması

1. Su girişini açın.
2. Yüksek basınçlı nozülü çıkarın.
3. Cihazı açın.
4. Cihazın dışarı çıkan suda hava kabarcığı kalmayana dek çalışmasına izin verin.
5. Cihazı kapatın.
6. Yüksek basınçlı nozülü takın.

Çalıştırma

⚠ TEHLİKE

Patlama riski!

Yanıcı sıvıları püskürtmeyin.

Eğer cihaz tehlikeli alanlarda (örneğin; benzin istasyonları) kullanılıyorsa, ilgili güvenlik mevzuatlarına uyulmalıdır.

Yüksek basınç tabancasının açılması / kapatılması

1. Emniyet kilidini geri itin ve tetiğe basın.

Şekil F

Yüksek basınçlı tabanca açılır.

2. Tetiği bırakın ve emniyet kilidini öne doğru itin. Ardından yüksek basınçlı tabanca kapanır.

Yüksek basınçlı işletim

Not

- Cihaz dikey olarak çalıştırılabilir.
- Cihaz bir basınç anahtarı ile donatılmıştır. Motor sadece yüksek basınç tabancası açıkken çalışır.
- Yüksek basınç hortumu keskin kenarlardan uzak tutulmalıdır.

1. Hortum makaralı cihazlarda: Yüksek basınç hortumunu hortum makarasından tamamen açın.
2. Su kaynağını açın.

3. Güç şalterini "1" konumuna getirin.
4. Yüksek basınç tabancasının emniyet kilidini açın.
5. Yüksek basınçlı tabancayı açın.
6. Yüksek basınçlı tabancayı temizlenecek nesneye doğrultun ve temizlik işlemini başlatın.

Deterjan ile işletim

Not

Deterjanla işletim için bir köpük marpucu (opsiyonel) gereklidir.

⚠ UYARI

Temizleme maddelerinin yanlış kullanımı

Sağlık tehlikesi

Temizleme maddesi üzerindeki güvenlik bilgisine dikkat edin.

DIKKAT

Uygun olmayan temizleme maddeleri

Cihaz ve temizlenecek objelerin hasar görmesi

Sadece KÄRCHER tarafından izin verilen temizleme maddelerini kullanın.

Temizleme maddelerindeki dozaj tavsiyelerini ve uyarıları dikkate alın.

Çevre koruması için temizleme maddelerini tasarruflu kullanın.

KÄRCHER deterjanları hatasız çalışma sağlar. Lütfen bizden bir danışma, katalog veya deterjan bilgi sayfamızı istemekten çekinmeyin.

1. Deterjanı köpük hortumun haznesine doldurun. (Deterjan şişesi üzerindeki dozaj talimatlarına uyun.)

Şekil G

Tavsiye edilen temizleme yöntemi

1. Temizleme maddelerini kuru yüzeye tasarruflu bir şekilde püskürtün ve etki etmesini bekleyin (kurutmayın).
2. Çözülen kiri yüksek basınç huzmesi ile yıkayın.

Deterjan ile işletimden sonra

1. Köpük marpucunu yakl. 30 saniye boyunca temiz suyla durulayın.

Nozülün değiştirilmesi

⚠ TEHLİKE

Yaralanma tehlikesi!

Nozülü değiştirmeden önce cihazı kapatın ve cihaz basıncız hale gelene kadar püskürtme tabancasını çalıştırmayın.

1. Yüksek basınçlı tabancayı emniyete alın. Bunun için güvenlik kolunu öne doğru itin.
2. Nozül vidalarını sökün ve nozülü çıkarın.
3. Kir püskürtücünün vidalarını takın ve elle sıkın.
4. Yalnızca HD 5/11 EX Plus Classic ve HD 5/13 EX Plus Classic modellerinde, kir püskürtücüyü vidalayın ve elle sıkın.

Kir püskürtücü haznesi

1. Kir püskürtücüyü sarı konektöre vidalayın.

Şekil H

Çalışmanın kesintiye uğraması

Not

Cihaz kapatıldığında su basıncı düşürülür; bu da yüksek basınçlı tabancanın çalışma kuvvetini azaltabilir ve ekipmanın hizmet ömrünü artırır.

1. Yüksek basınç tabancasını kapatın, cihazın çalışması kesintiye uğrayacaktır.
2. Yüksek basınç tabancasının emniyet kilidini kapatmak için emniyet kilidini öne doğru itin.

3. Yüksek basınç tabancasının emniyet kilidini açmak için emniyet kilidini geri itin.
4. Yüksek basınçlı tabancayı açın; cihaz tekrar açılır.

Çalışmanın sonlandırılması

1. Su beslemesini kapatın.
2. Yüksek basınçlı tabancayı açın.
3. Güç şalterini "1" konumuna getirin ve cihazı 5 ila 10 saniye boyunca çalıştırın.
4. Güç şalterini "0" konumuna getirin.
5. Yüksek basınçlı tabancayı kapatın.
6. Güç kaynağını cihazdan elleriniz kuruyken çıkarın.
7. Su girişini çıkarın.
8. Yüksek basınç tabancasının emniyet manivelasını kapatın ve emniyet kilidini ileri doğru itin.

Nakliye

⚠ TEDBİR

Ağırliğin dikkate alınmaması

Yaralanma ve zarar görme tehlikesi mevcuttur

Taşıma sırasında cihazın ağırlığını dikkate alın.

1. Püskürtme borusunu yüksek basınçlı tabanca ile birlikte kancalara takın.
2. Güç kabloşunu kablo kancalarının etrafına sarın.
3. Hortum makarası yoksa: Yüksek basınçlı hortumu sarın ve kancanın üzerine asın. Hortum makarası varsa: Yüksek basınçlı hortumunu hortum makarasına sarın.
4. Cihazı araç içerisinde taşıırken, kaymaya ve devrilmeye karşı cihazı sabitleyin.
5. Kısa mesafeli nakliye için cihazı sürüklemek için teleskopik kolu çekin.

Şekil I

6. Merdiven çıkarken ek kolu tutun ve cihazı yukarı kaldırın.

Şekil J

Depolama

⚠ TEDBİR

Ağırliğin dikkate alınmaması

Yaralanma ve zarar görme tehlikesi mevcuttur

Depolama sırasında cihazın ağırlığına dikkat edin.

Cihazı sadece iç mekanda saklayın.

Donmayı önleme

DIKKAT

Donma, cihazdan su tamamen boşaltılmazsa cihazı yok eder.

Cihazı donma olmayan bir yerde saklayın.

Donmadan saklama mümkün değilse:

1. Fazla suyu boşaltın.
2. Cihaza yaygın olarak bulunan antifrizi pompalayın.
3. Cihazın pompa ve hatlar boşalana dek en fazla 1 dakika çalışmasına izin verin.

Not

Yaygın olarak bulunan Glikol bazlı otomobil antifrizini kullanın. Antifriz üreticisinin kullanım talimatlarına uyun.

Bakım ve servis

⚠ TEHLİKE

Cihazın yanlışlıkla çalıştırılması

Yaralanma ve elektrik çarpması riski

Çalışmaya başlamadan önce cihazı hemen kapatın ve elektrik fişini prizden çekin.

Not

Eski yağ sadece belirlenmiş toplama noktalarında imha edilebilir. Lütfen eski yağı bu konularda imha edin. Es-

ki yağ ile çevre kirliliğine yol açmak kanunen cezalandırılır.

Emniyet muayenesi / bakım sözleşmesi

Bayiniz ile düzenli bir emniyet muayenesi kararlaştırabilirsiniz veya bir bakım sözleşmesi yapabilirsiniz. Lütfen danışmanlık hizmeti alın.

Bakım zaman aralıkları

Her işletimden önce

- Bağlantı kablosunu hasar açısından kontrol edin, hasarlı kabloları yetkili müşteri hizmetleri veya elektrik uzmanı tarafından derhal değiştirin.
- Yüksek basınç hortumunu hasar açısından kontrol edin, hasarlı yüksek basınç hortumunu derhal değiştirin.
- Cihazda sızdırmazlığı kontrol edin. Dakikada 3 damla suya izin verilir. Aşırı sızıntıda müşteri hizmetleri ile iletişime geçin.

Haftalık

- Su filtresini temizleyin, bkz. Bölüm *Su filtresinin temizlenmesi*.

Her 500 çalışma saati sonunda, en az yılda bir defa

Yağın Müşteri Hizmetleri tarafından değiştirilmesini sağlayın.

Arıza	Çare
Cihaz çalışmıyor	<ul style="list-style-type: none">Güç kablosunda olup olmadığını kontrol edin.Şebeke voltajını kontrol edin.Cihaz aşırı ısınırsa:<ol style="list-style-type: none">Güç şalterini "0" konumuna getirin.Cihaz en az 15 dakika süresince soğumaya bırakın.Güç şalterini "1" konumuna getirin.Elektrik arızaları meydana gelirse Müşteri Hizmetleri ile iletişime geçin.
Cihaz basınç oluşturmuyor	<ul style="list-style-type: none">Standart memeyi takın (belirtilen boyut, bkz. Bölüm <i>Teknik bilgiler</i>).Yüksek basınçlı memeyi temizleyin / değiştirin.Cihazı havalandırın (bkz. Bölüm <i>Cihazın havalandırılması</i>).Su filtresini temizleyin (bkz. Bölüm <i>Su filtresinin temizlenmesi</i>).Pompaya giren tüm giriş borularını temizleyin.Su besleme hacmini kontrol edin (bkz. Bölüm <i>Teknik bilgiler</i>).
Pompa sızdırıyor Dakikada 3 damla su çıkışına izin verilir.	<ul style="list-style-type: none">Aşırı kirlenmelerde cihazı müşteri hizmetleri tarafından kontrol ettirin.
Pompanın vuruntulu çalışması	<ul style="list-style-type: none">Su filtresini temizleyin.Su kaynağında sızıntı olup olmadığını kontrol edin.Cihazı havalandırın (bkz. Bölüm <i>Cihazın havalandırılması</i>).Gerekirse Müşteri Hizmetleri ile iletişime geçin.

Garanti

Her ülkede yetkili distribütörümüz tarafından verilmiş garanti şartları geçerlidir. Garanti süresi içerisinde cihazınızda oluşabilecek hasarları, üretim veya malzeme hatasından kaynaklanıyorsa ücretsiz olarak gideriyo-

Bakım çalışmaları

Su filtresinin temizlenmesi

DIKKAT

Su bağlantısında hasarlı su filtresi

Kirli su nedeniyle cihazda hasar

Su filtresini, su bağlantısına takmadan önce hasar açısından kontrol edin.

- Su filtresini dışarı çekin.
- Su filtresini akan su altında temizleyin.
- Su filtresini su bağlantısına tekrar takın.

Arizalarda yardım

⚠ TEHLİKE

Cihazın istenmeden çalışmasından ve elektrik çarpmasından kaynaklanan yaralanma tehlikesi.

Bütün işlerden önce cihazı kapatın ve şebeke fişini çekin.

Elektrikli yapı parçalarını sadece yetkili müşteri hizmetleri tarafından kontrol ettirin ve onartın.

Bu bölümde yer almayan arızalarda, şüpheli durumlarda ve açıkça belirtilmediğinde yetkili müşteri hizmetlerine başvurun.

ruz. Garanti durumunda satış faturası ile satıcınıza veya size en yakın yetkili servise başvurun.

(Adres için bkz. Arka sayfa)

Daha ayrıntılı garanti bilgilerinizi (varsa) yerel Kärcher web sitenizin servis bölümünde "İndirilenilen Dokümanlar" altında bulabilirsiniz.

Teknik bilgiler

		HD 5/11 E Classic	HD 5/11 EX Plus Classic	HD 5/13 E Classic	HD 5/13 EX Plus Classic
Elektrik bağlantısı					
Gerilim	V	220 - 240	220 - 240	220 - 240	220 - 240
Faz	~	1	1	1	1
Frekans	Hz	50	50	50	50
Bağlantı gücü	kW	2,2	2,2	2,4	2,4
Koruma türü		IPX5	IPX5	IPX5	IPX5

		HD 5/11 E Classic	HD 5/11 EX Plus Classic	HD 5/13 E Classic	HD 5/13 EX Plus Classic
Şebeke emniyeti (gecikmeli)	A	15	15	15	15
Uzatma kablosu 30 m	mm ²	2,5	2,5	2,5	2,5
Su bağlantısı					
Giriş basıncı (maks.)	MPa (bar)	1,0 (10)	1,0 (10)	1,0 (10)	1,0 (10)
Giriş sıcaklığı (maks.)	°C	40	40	40	40
Giriş miktarı (min.)	l/h (l/min)	720(12)	720 (12)	720(12)	720(12)
Emme yüksekliği (maks.)	m	1,0	1,0	1,0	1,0
Cihaz performans verileri					
Standart enjektörün enjektör boyutu		036	036	032	032
Pompalama miktarı, su	l/h (l/min)	500 (8,4)	500 (8,4)	500 (8,4)	500 (8,4)
Çalışma basıncı	MPa (bar)	11 (110)	11 (110)	13 (130)	13 (130)
Çalışma basıncı (maks.)	MPa (bar)	16 (160)	16 (160)	16 (160)	16 (160)
Yüksek basınç tabancasının geri tepme kuvveti	N	20,4	20,4	22,4	22,4
Boyutlar ve ağırlıklar					
Ağırlık (aksesuarlar hariç)	kg	18	21	18,3	21,3
Uzunluk x genişlik x yükseklik	mm	350 x 330 x 80	350 x 330 x 80	350 x 330 x 80	350 x 330 x 80
EN 60335-2-79 uyarınca tespit edilen değerler					
Yüksek basınç tabancası el-kol titreşim değeri	m/s ²	2,27	2,27	3,1	3,1
Belirsizlik K	m/s ²	1,5	1,5	1,5	1,5
Ses basınç seviyesi L _{pA}	dB(A)	76	76	80	80
Belirsizlik K _{pA}	dB(A)	2,5	2,5	2,5	2,5
Ses gücü seviyesi L _{WA} + Belirsizlik K _{WA}	dB(A)	91	91	96	96

Teknik değişiklik hakkı saklıdır.

AB Uygunluk Beyanı

İşbu belgeyle, aşağıda adı geçen makinenin mevcut tasarımı yapı tarzı ve tarafımızdan piyasaya sürülen modeliyle AB direktifinin ilgili temel güvenlik ve sağlık yükümlülüklerine uygun olduğunu beyan ederiz. Bizim onayımız olmadan makinede yapılan bir değişiklik durumunda, bu açıklama geçerliliğini kaybeder.

Ürün: Yüksek basınç temizleyicisi

Tip: 1.520-xxx

İlgili AB direktifleri

2000/14/AT

2006/42/AT (+2009/127/AT)

2011/65/AB

2014/30/AB

2009/125/EG

Uygulanan yönetmelik(ler)

(AB) 2019/1781

Uygulanan uyumlaştırmış normlar

EN 60335-1

EN 60335-2-79

EN IEC 63000: 2018

EN 55014-1: 2017 + A11: 2020

EN 55014-2: 1997+A1: 2001+A2: 2008

EN 61000-3-2: 2014

EN 61000-3-3: 2013

EN 62233: 2008

Uygulanan uygunluk değerlendirme yöntemi

2000/14/AT: Ek V

Uygulanan ulusal normlar

-

Ses gücü seviyesi dB(A)

HD 5/11 E Classic, HD 5/11 EX Classic
HD 5/11 EX Plus Classic, HD 5/12 EX Plus Classic
Ölçülen: 89

Garanti edilen: 91

HD 5/13 E Classic,, HD 5/13 EX Plus Classic

Ölçülen: 93

Garanti edilen: 96

Aşağıda imzası olan, yönetim kurulu adına ve yönetim yetkisine sahip olarak hareket eder.



H. Jenner

Chairman of the Board of Management



S. Reiser

Manager Regulatory Affairs & Certification

Dokümantasyon yetkilisi:

S. Reiser

Alfred Kärcher SE & Co. KG

Alfred-Kärcher-Str. 28 - 40

71364 Winnenden (Almanya)

Tel.: +49 7195 14-0

Faks: +49 7195 14-2212

Winnenden, /06/01

Innehåll

Allmän information.....	51
Avsedd användning.....	51
Miljöskydd.....	51
Tillbehör och reservdelar.....	51
Leveransens omfattning.....	51
Säkerhetsinstruktioner.....	51
Säkerhetsanordningar.....	51
Symboler på enheten.....	51
Beskrivning av maskinen.....	52
Första start.....	52
Drift.....	53
Transport.....	54
Förvaring.....	54
Skötsel och service.....	54
Hjälp vid störningar.....	54
Garanti.....	55
Tekniska data.....	55
EU-försäkran om överensstämmelse.....	55

Allmän information



Läs igenom den här originalbruksanvisningen och medföljande säkerhetsinformation innan du använder din apparat

första gången. Följ alla anvisningar.

Förvara båda häftena för framtida bruk eller för nästa ägare.

Avsedd användning

Den här högtryckstvätten med högtrycksstråle är endast avsedd för rengöring av föremål, t.ex.:

- Maskiner, fordon, byggnader, verktyg, fasader, terrasser och trädgårdsutrustning.

Rengöringsmedel kan tillsättas med tillbehör (tillval).

För ensv smuts rekommenderar vi en smutsblåstrare som specialtillbehör.

Gränsvärde för vattenförsörjning

OBSERVERA

Smutsigt vatten

För tidiga förslitningar eller avlagringar i maskinen

Fyll endast på maskinen med rent vatten eller återvunnet vatten som inte överskrider gränsvärdena.

För vattenförsörjningen gäller följande gränsvärden:

- pH-värde: 6,5–9,5
- Elektrisk ledningsförmåga: ledningsförmåga hos färskvatten + 1 200 µS/cm, maximal ledningsförmåga 2 000 µS/cm
- Ämnen som kan avsättas (provvolym 1 l, avsättningsstid 30 minuter): < 0,5 mg/l
- Ämnen som kan filtreras bort: < 50 mg/l, inga abrasiva ämnen
- Kolväte: < 20 mg/l
- Klorid: < 300 mg/l
- Sulfat: < 240 mg/l
- Kalcium: < 200 mg/l
- Total hårdhet: < 28 °dH, < 50° TH, < 500 ppm (mg CaCO₃/l)
- Järn: < 0,5 mg/l
- Mangan: < 0,05 mg/l
- Koppar: < 2 mg/l
- Aktivt klor: < 0,3 mg/l
- Fri från dålig lukt

Miljöskydd



Förpackningsmaterialen kan återvinnas. Avfallshandera förpackningar på ett miljövänligt sätt.



Elektriska och elektroniska maskiner innehåller värdefulla återvinningsbara material och ofta komponenter såsom engångsbatterier, uppladdningsbara batterier och olja som vid felaktig användning eller felaktigt avfallshantering kan utgöra en potentiell fara för människors hälsa och för miljön. Dessa komponenter är dock nödvändiga för korrekt drift av maskinen. Maskiner som märkts med denna symbol får inte kastas i hushållssoptorna.

Information om ämnen (REACH)

Aktuell information om innehållet finns på: www.kaercher.de/REACH

Tillbehör och reservdelar

Använd endast originaltillbehör och originalreservdelar, så att en säker och störningsfri drift av maskinen är garanterad.

Information om tillbehör och reservdelar finns på www.kaercher.com.

Leveransens omfattning

Kontrollera att innehållet i leveransen är fullständig. Kontakta din försäljare om något tillbehör saknas eller om det finns transportskador.

Säkerhetsinstruktioner

- Det är viktigt att du läser säkerhetsanvisningarna 5.951-949.0 före den första idrifttagningen.
- Följ nationella bestämmelser för stråltvättar.
- Följ nationella föreskrifter om förebyggande av olyckor. Stråltvättar måste testas regelbundet. Testresultatet måste registreras skriftligt.
- Gör inga ändringar på maskinen eller tillbehören.

Säkerhetsanordningar

△ FÖRSIKTIGHET

Säkerhetsanordningar som saknas eller har ändrats

Säkerhetsanordningarna är till för att skydda dig.

Ändra eller förbikoppla aldrig säkerhetsanordningar.

Säkerhetsspak

Säkerhetsspaken på högtryckspistolen förhindrar att maskinen slås på av misstag.

Överströmningsventil

Om spolhandtaget är stängt öppnar överströmningsventilen och hela vattenvolymen strömmar tillbaka till pumpens sug sida.

Överströmningsventilen ställs in av tillverkaren och förseglas. Inställningen får endast utföras av kundtjänst.

Symboler på enheten



Rikta inte högtrycksstrålen mot personer, djur, strömsatt elektrisk utrustning eller mot själva maskinen.

Skydda maskinen mot frost.



Enligt gällande föreskrifter får maskinen inte användas kopplad till dricksvattennätet utan ett återströmningsskydd. Se till att anslutningen till ditt vattensystem, där högtrycksrengöraren används, är utrustad med en systemseparerare enligt EN 12729 konstruktionstyp BA. Vatten som har runnit genom en systemseparerare klassificeras som icke drickbart. Anslut alltid återströmningsskyddet till vatteninloppet och aldrig direkt till maskinen.

⚠ **VARNING**

Den höga utloppshastigheten för högtrycksvattenstrålen resulterar i en hög bullernivå som kan orsaka obehag eller hörselskador (t.ex. tinnitus) hos personer i den omedelbara omgivningen. En kontinuerligt hög bullernivå kan resultera i dövhet.

- Använd föreskriven personlig skyddsutrustning.
- Höga bullernivåer kan försämra den vokala kommunikationen och försämra eller förhindra din förmåga att uppfatta akustiska varningssignaler. Arbeta aldrig ensam. En andra person måste vara närvarande utanför arbetsområdet.

Beskrivning av maskinen

Översikt över HD 5/11 E Classic och HD 5/13 E Classic

Bild A

- 1 Munstycksskruvar
- 2 Högtrycksmunstycke
- 3 Strålrör
- 4 Säkerhetslås
- 5 Spruthandtag
- 6 Avtryckare
- 7 Högtrycksslang
- 8 Sprutkrok
- 9 Extra handtag
- 10 Kabelkrok
- 11 Vattenfilter
- 12 Koger för förvaring av strålrör (för långt strålrör)
- 13 Vatteninloppsanslutning
- 14 Vattenutlopp
- 15 Strömbrytare
- 16 Handtag, upptill (utdraget)

Översikt över HD 5/11 EX Plus Classic och HD 5/13 EX Plus Classic

Bild B

- 1 Munstycksskruvar
- 2 Högtrycksmunstycke
- 3 Strålrör
- 4 Säkerhetslås

- 5 Spruthandtag
- 6 Avtryckare
- 7 Högtrycksslang
- 8 Handtag, upptill (utdraget)
- 9 Extra handtag
- 10 Kabelkrok
- 11 Vattenfilter
- 12 Koger för förvaring av strålrör (för långt strålrör)
- 13 Vatteninloppsanslutning
- 14 Vattenutlopp
- 15 Strömbrytare
- 16 Handvev
- 17 Strålrörshållare
- 18 Smutsbläster

Första start

⚠ **FARA**

Risk för personskador på grund av elstötar

Låt endast behörig yrkespersonal installera vattenförsörjning, elanslutningar och högtrycksnätet.

Färgkodning

- Kontrollelement för rengöringsprocessen är gula.

Packa upp

1. Kontrollera förpackningsinnehållet vid uppackningen.
2. Informera återförsäljaren vid transportskador.

Installera tillbehör

1. Sätt i körhandtaget i maskinen och sätt i skruvarna i handtaget.
Bild C
2. Installera munstycket med munstycksskruvarna på strålröret.
3. Anslut strålröret till spruthandtaget.
Bild D
4. Skruva fast högtrycksslangen på spruthandtaget.
5. Endast HD 5/11 E Classic och HD 5/13 E Classic, fäst högtrycksslangen vid vattenutloppet.
6. Endast HD 5/11 E Classic och HD 5/13 E Classic, tryck in handveven i hålet på slangvindan och se till att handveven sitter fast ordentligt.
Bild E

Elanslutning

⚠ **FARA**

Risk för personskador på grund av elstötar

Anslut maskinen till elnätet med en stickkontakt. Permanent anslutning till elnätet är förbjuden. Stickkontakten används för att koppla bort maskinen från elnätet. För anslutningsvärden, se typskylten eller tekniska data.

1. Rulla av nätkabeln och lägg den på marken.
2. Sätt i nätkontakten i uttaget.

Vattenanslutning

Ansluta till en vattenledning

⚠ VARNING

Hälsorisk vid återflöde av förorenat vatten till dricksvattennätet.

Följ föreskrifterna från ditt vattenbolag.

1. Kontrollera matningstrycket, inmatningstemperaturen och inmatningsmängden från ledningsnätet. Se kapitlet *Tekniska data* för kraven.
2. Anslut återströmningsskyddet och vattenanslutningen till maskinen med en slang (minsta längd 7,5 m, minsta diameter 3/4"). Matningsslangen ingår inte i leveransen.
3. Öppna vatteninloppet.

Avluftning av maskinen

1. Öppna vatteninloppet.
2. Ta bort högtrycksmunstycket.
3. Sätt på maskinen.
4. Låt maskinen gå tills det uttrinnande vattnet går fritt från luftbubblor.
5. Stäng av maskinen.
6. Montera högtrycksmunstycket.

Drift

⚠ FARA

Risk för explosion!

Spruta inte lättantändliga vätskor.

Om maskinen ska användas i riskområden (t.ex. tankstationer) måste säkerhetsföreskrifterna på platsen följas.

Öppna/stänga spruthandtaget

1. Tryck tillbaka säkerhetslåset och tryck på avtryckaren.
Bild F
Spruthandtaget öppnas.
2. Släpp avtryckaren och tryck säkerhetslåset framåt. Spruthandtaget stängs.

Högtrycksdrift

Hänvisning

- Maskinen kan användas vertikalt.
- Maskinen är utrustad med en tryckbrytare. Motorn startar endast när spruthandtaget är öppet.
- Låt inte högtrycksslangen komma i kontakt med vassa kanter.

1. På maskiner med slangvinda: Rulla av hela högtrycksslangen från slangvinda.
2. Öppna vattenförsörjningen.
3. Ställ strömbrytaren på "1".
4. Öppna spruthandtags säkerhetslås.
5. Spruthandtaget öppnas.
6. Rikta högtryckssprutan mot föremålet som ska rengöras och påbörja rengöringen.

Drift med rengöringsmedel

Hänvisning

En skumstrålrör (tillval) behövs för att arbeta med rengöringsmedel.

⚠ VARNING

Felaktig hantering av rengöringsmedel

Hälsofara

Beakta säkerhetsinformationen för rengöringsmedel.

OBSERVERA

Felaktigt rengöringsmedel

Skador på maskinen och rengöringsobjekten

Använd endast rengöringsmedel som är tillåtna av KÄRCHER.

Observera de doseringsrekommendationer och anvisningar som medföljer rengöringsmedlet.

Var sparsam med rengöringsmedel för att skydda miljön.

Med KÄRCHER:s rengöringsmedel får du en problemfri drift. Kontakta oss för rådgivning eller för att beställa vår katalog eller våra informationsblad om rengöringsmedel.

1. Fyll på rengöringsmedlet i skumstrålrörets behållare. (Följ doseringsanvisningarna på rengöringsmedelsflaskan.)

Bild G

Rekommenderad rengöringsmetod

1. Spruta sparsamt med rengöringsmedel på den torra ytan och låt verka (inte torka).
2. Spola bort den upplösta smutsen med högtrycksstrålen.

Efter drift med rengöringsmedel

1. Spola skumstrålröret med rent vatten i ca 30 sekunder.

Byta munstycke

⚠ FARA

Risk för personskador!

Stäng av maskinen innan du byter munstycke och aktivera inte handsprutan förrän maskinen är trycklös.

1. Säkra högtryckspistolen. För att göra detta trycker du säkerhetsspaken framåt.
2. Skruva loss munstycksskruvorna och ta bort munstycket.
3. Skruva på smutsblästern och dra åt dem för hand.
4. Endast HD 5/11 EX Plus Classic och HD 5/13 EX Plus Classic, skruva på smutsblästern och dra åt för hand.

Förvaring av smutsbläster

1. Skruva fast smutsblästern på den gula kontakten.
Bild H

Pausa driften

Hänvisning

När maskinen stängs av reduceras vattentrycket, vilket kan minska högtryckssprutans sprutkraft och förbättra utrustningens livslängd.

1. Stäng spruthandtaget, maskinen avbryter driften.
2. Tryck säkerhetslåset framåt för att stänga spruthandtags säkerhetslås.
3. Tryck tillbaka säkerhetslåset för att öppna spruthandtags säkerhetslås.
4. Öppna spruthandtaget, maskinen tillkopplas igen.

Avsluta driften

1. Stäng av vattentillförseln.
2. Spruthandtaget öppnas.
3. Ställ strömbrytaren på "1" och låt maskinen gå i 5 till 10 sekunder.
4. Ställ strömbrytaren på "0".
5. Stäng spruthandtaget.
6. Dra ut strömförsörjningen från maskinen med torra händer.
7. Ta bort vatteninloppet.
8. Stäng spruthandtags säkerhetsspak och tryck säkerhetslåset framåt.

Transport

△ FÖRSIKTIGHET

Bristande hänsyn till vikt

Risk för personskador och materialskador

Ta hänsyn till maskinens vikt vid transport.

1. Häng upp strålröret med spruthandtaget i krokarna.
2. Linda strömkabeln runt kabelkrokarna.
3. Utan slangvinda: Rulla ihop högtrycksslangen och häng den över kroken.
Med slangvinda: Rulla upp högtrycksslangen på slangvindan.
4. När du transporterar maskinen i fordon måste den säkras så att den inte glider eller välter.
5. För korta transporter kan maskinen dras i teleskop-handtaget.

Bild I

6. När du går i trappor, håll i det extra handtaget och lyft maskinen.

Bild J

Förvaring

△ FÖRSIKTIGHET

Bristande hänsyn till vikt

Enheten kan välta på lutande ytor.

Ta hänsyn till maskinens vikt vid förvaring.

Förvara endast maskinen inomhus.

Frostskydd

OBSERVERA

Frost förstör maskinen om den inte är helt tömd på vatten.

Förvara maskinen på en frostfri plats.

Om frostfri förvaring inte är möjlig:

1. Töm överflödigt vatten.
2. Pumpa vanligt fryskyddsmedel genom maskinen.
3. Låt maskinen gå i högst 1 minut tills pumpen och ledningarna är tomma.

Hänvisning

Använd vanligt, glykolbaserat fryskyddsmedel. Observera hanteringsinstruktionerna från tillverkaren av frostskyddsmedlet.

Skötsel och service

△ FARA

Starta maskinen av misstag

Risk för personskador, elstötar

Stäng omedelbart av maskinen och dra ur stickkontakten innan du utför arbete.

Hänvisning

Begagnad olja måste omhändertas och lämnas till en återvinningsstation. Begagnad olja ska alltid lämnas till en återvinningsstation. Att förorena miljön med begagnad olja är straffbart enligt lag.

Säkerhetsinspektion/underhållsavtal

Du kan komma överens om en regelbunden säkerhetsinspektion med din återförsäljare eller ingå ett underhållsavtal. Låt oss ge dig råd.

Underhållsintervaller

Före användning

1. Kontrollera om anslutningskabeln är skadad och se till att kundtjänst eller en elektriker omedelbart byter ut en skadad kabel.
2. Kontrollera om högtrycksslangen är skadad och byt omedelbart ut en skadad högtrycksslang.
3. Kontrollera maskinens täthet. 3 droppar vatten per minut är tillåtna. Kontakta kundtjänst vid större läckage.

Varje vecka

1. Rengör vattenfiltret, se kapitlet *Rengöra vattenfiltret*.

Var 500:e drifttimme, minst en gång per år

Låt kundservice byta oljan.

Underhållsarbeten

Rengöra vattenfiltret

OBSERVERA

Skadat vattenfilter i vattenanslutningen

Skada på maskinen p.g.a. förorenat vatten

Kontrollera att vattenfiltret inte är skadat innan du sätter in det i vattenanslutningen.

1. Dra ut vattenfiltret.
2. Rengör vattenfiltret under rinnande vatten.
3. Sätt tillbaka vattenfiltret i vattenanslutningen.

Hjälp vid störningar

△ FARA

Risk för skador om maskinen startar plötsligt och på grund av elektrisk stöt.

Stäng av maskinen före alla arbeten och dra ur nätkontakten.

Elkomponenter får bara kontrolleras och repareras av en auktoriserad kundtjänst.

Uppsök en auktoriserad kundtjänst vid störningar som inte nämns i detta kapitel, om du är osäker eller om det uttryckligen anges.

Fel	Åtgärd
Maskinen startar inte	<ul style="list-style-type: none">● Kontrollera om strömkabeln är skadad.● Kontrollera nätspänningen.● Om maskinen överhettas:<ol style="list-style-type: none">a Ställ strömbrytaren på "0".b Låt maskinen svalna i minst 15 minuter.c Ställ strömbrytaren på "1".● Kontakta kundtjänst vid elfel.
Maskinen bygger inte upp tryck	<ul style="list-style-type: none">● Montera standardmunstycket (med specificerad storlek, se kapitlet <i>Tekniska data</i>).● Rengör/byt ut högtrycksmunstycket.● Avlufta maskinen (se kapitlet <i>Avluftning av maskinen</i>).● Rengör vattenfiltret (se kapitlet <i>Rengöra vattenfiltret</i>).● Rengör alla inloppsrör till pumpen.● Kontrollera vattenförsörjningens volym (se kapitlet <i>Tekniska data</i>).

Fel	Åtgärd
Pumpen otät Upp till 3 droppars vattenutträde per minut är tillåtet.	<ul style="list-style-type: none"> ● Låt kundtjänst kontrollera maskinen vid större läckage.
Pumpen knackar	<ul style="list-style-type: none"> ● Rengör vattenfiltret. ● Kontrollera om vattenförsörjningsledningarna läcker. ● Avlufta maskinen (se kapitlet <i>Avluftning av maskinen</i>). ● Kontakta kundtjänst vid behov.

Garanti

I respektive land gäller de garantivillkor som publicerats av våra auktoriserade distributörer. Eventuella fel på maskinen repareras utan kostnad inom garantitiden, under förutsättning att de orsakats av ett material- eller tillverkningsfel. Vid frågor som gäller garantin ska du

vända dig med kvitto till inköpsstället eller närmaste, auktoriserad kundtjänst. (Se baksidan för adress)
Ytterligare garantiinformation (om tillgänglig) finns i serviceområdet på din lokala Kärcher-webbplats under "Nedladdningar".

Tekniska data

		HD 5/11 E Classic	HD 5/11 EX Plus Classic	HD 5/13 E Classic	HD 5/13 EX Plus Classic
Elanslutning					
Spänning	V	220 - 240	220 - 240	220 - 240	220 - 240
Fas	~	1	1	1	1
Frekvens	Hz	50	50	50	50
Anslutningseffekt	kW	2.2	2,2	2.4	2.4
Kapslingsklass		IPX5	IPX5	IPX5	IPX5
Nätsäkring (trög)	A	15	15	15	15
Förlängningskabel 30 m	mm ²	2.5	2,5	2.5	2.5
Vattenanslutning					
Tilloppstryck (max.)	MPa (bar)	1.0 (10)	1,0 (10)	1.0 (10)	1.0 (10)
Tilloppstemperatur (max.)	°C	40	40	40	40
Tilloppsmängd (min.)	l/h (l/min)	720(12)	720 (12)	720(12)	720(12)
Insugningshöjd (max.)	m	1.0	1,0	1.0	1.0
Effektdata maskin					
Standardmunstyckets munstycksstorlek		036	036	032	032
Transportmängd, vatten	l/h (l/min)	500 (8.4)	500 (8,4)	500 (8.4)	500 (8.4)
Drifttryck	MPa (bar)	11 (110)	11 (110)	13 (130)	13 (130)
Driftsövertryck (max.)	MPa (bar)	16 (160)	16 (160)	16 (160)	16 (160)
Spolhandtagets rekylkraft	N	20.4	20,4	22.4	22.4
Mått och vikter					
Vikt (utan tillbehör)	kg	18	21	18.3	21.3
Längd x bredd x höjd	mm	350 x 330 x 80	350 x 330 x 80	350 x 330 x 80	350 x 330 x 80
Fastställda värden enligt EN 60335-2-79					
Hand-arm-vibrationsvärde spolhandtag	m/s ²	2.27	2,27	3.1	3.1
Osäkerhet K	m/s ²	1.5	1,5	1.5	1.5
Ljudtrycksnivå L _{pA}	dB(A)	76	76	80	80
Osäkerhet K _{pA}	dB(A)	2.5	2,5	2.5	2.5
Ljudeffektsnivå L _{WA} + Osäkerhet K _{WA}	dB(A)	91	91	96	96

Med förbehåll för tekniska ändringar.

EU-försäkran om överensstämmelse

Härmed förklarar vi att nedan angiven maskin genom sin utformning och konstruktionstyp samt i det utförande som marknadsförs av oss uppfyller gällande grundläggande

säkerhets- och hälsokrav i EU-direktivet. Denna försäkran upphör att gälla om maskinen ändras utan att detta har godkänts av oss.

Produkt: Högtryckstvätt
Typ: 1,520-xxx

Gällande EU-direktiv
2000/14/EG

2006/42/EG (+2009/127/EG)
2011/65/EU
2014/30/EU
2009/125/EG

Tillämpad(e) förordning(ar)
(EU) 2019/1781

Tillämpade harmoniserade standarder

EN 60335-1
EN 60335-2-79
EN IEC 63000: 2018
EN 55014-1: 2017 + A11: 2020
EN 55014-2: 1997+A1: 2001+A2: 2008
EN 61000-3-2: 2014
EN 61000-3-3: 2013
EN 62233: 2008

Tillämpad konformitetsbedömningsprocedur

2000/14/EG: Bilaga V

Tillämpade nationella standarder

-

Ljudeffektsnivå dB(A)

HD 5/11 E Classic, HD 5/11 EX Classic
HD 5/11 EX Plus Classic, HD 5/12 EX Plus Classic
Uppmätt: 89
Garanterad: 91

HD 5/13 E Classic, HD 5/13 EX Plus Classic
Uppmätt: 93
Garanterad: 96

Undertecknande agerar på uppdrag av och med styrelsens godkännande.


H. Jenner

Chairman of the Board of Management


S. Reiser

Manager Regulatory Affairs & Certification

Dokumentationsbefullmäktigad:

S. Reiser

Alfred Kärcher SE & Co. KG

Alfred-Kärcher-Str. 28 - 40

D-71364 Winnenden (Germany)

Tfn: +49 7195 14-0

Fax: +49 7195 14-2212

Winnenden, 01.06.

Sisältö

Yleisiä ohjeita	56
Käyttötarkoitukset	56
Ympäristönsuojelu	56
Lisävarusteet ja varaosat	56
Toimituksen sisältö	57
Turvallisuusohjeet	57
Turvalaitteet	57
Laitteessa olevat symbolit	57
Laitteen kuvaus	57
Ensimmäinen käynnistyminen	57
Käyttö	58
Kuljetus	59
Varastointi	59
Hoito ja huolto	59
Ohjeita häiriöissä	59
Takuu	60

Tekniset tiedot 60
EU-vaatimustenmukaisuusvakuutus 61

Yleisiä ohjeita



Lue ennen laitteen ensimmäistä käyttöä tämä alkuperäinen käyttöohje ja mukana toimitetut turvallisuusohjeet. Menettele niiden mukaisesti.

Säilytä molemmat vihkoset myöhempää käyttöä tai seuraavaa omistajaa varten.

Käyttötarkoitus

Korkeapainesuihkulla varustettu korkeapainepuhdistin on tarkoitettu vain esineiden puhdistukseen, mukaan lukien:

- Koneet, ajoneuvot, rakenteet, työkalut, julkisivut, terrassit ja puutarhakalusteet.

Pesuainetta voidaan lisätä valinnaisilla lisävarusteilla. Suosittelemme lianpuhdistimen käyttöä pintytyneen lian erikoisvarusteena.

Raja-arvot vesihuollolle

HUOMIO

Likaantunut vesi

Ennenaikainen kuluminen tai kerrostumia laitteessa
Syötä laitteeseen vain puhdasta vettä tai kierrätettyä vettä, joka ei ylitä seuraavia raja-arvoja.

Vesihuollolle ovat voimassa seuraavat raja-arvot:

- pH-arvo: 6,5-9,5
- Sähköjohtavuus: Tuoreveden johtavuus + 1200 $\mu\text{S/cm}$, enimmäisjohtavuus 2000 $\mu\text{S/cm}$
- Laskeutuvat aineet (näyttilavuus 1 l, laskeutusaika 30 minuuttia): < 0,5 mg/l
- Suodatettavat aineet: < 50 mg/l, ei hankaavia aineita
- Hiilivedyt: < 20 mg/l
- Kloridit: < 300 mg/l
- Sulfaatti: < 240 mg/l
- Kalsium: < 200 mg/l
- Kokonaiskovuus: < 28 °dH, < 50° TH, < 500 ppm (mg CaCO_3/l)
- Rauta: < 0,5 mg/l
- Mangaani: < 0,05 mg/l
- Kupari: < 2 mg/l
- Aktiiviklori: < 0,3 mg/l
- Ei pahaa hajua

Ympäristönsuojelu



Pakkausmateriaalit ovat kierrätettäviä. Hävitä pakkaukset ympäristöä säästäten.



Sähkö- ja elektroniikkalaitteet sisältävät arvokkaita kierrätettäviä materiaaleja tai rakenneosia kuten paristoja, akkuja tai öljyjä, jotka väärin käsiteltynä tai väärin hävitettynä voivat aiheuttaa mahdollisia vaaroja ihmisten terveydelle ja ympäristölle. Nämä rakenneosat ovat kuitenkin välttämättömiä laitteen asianmukaisen toiminnan vuoksi. Tällä symbolilla merkitytjä laitteita ei saa hävittää kotitalousjätteenä.

Sisältöaineita koskevia ohjeita (REACH)

Päivitetytjä tietoja ainesosista löytyy osoitteesta:

www.kaercher.de/REACH

Lisävarusteet ja varaosat

Käytä vain alkuperäisiä lisävarusteita ja alkuperäisiä varaosia, sillä ne varmistavat laitteen turvallisen ja häiriötömän käytön.

Toimituksen sisältö

Tarkasta pakkauksesta purkaessasi sisällön täydellisyys. Jos lisävarusteita puuttuu tai havaitset kuljetusvaurioita, ilmoita tästä jälleenmyyjälle.

Turvallisuusohjeet

- On tärkeää, että luet turvallisuusohjeet 5.951-949.0 ennen ensimmäistä käyttöönottoa.
- Noudata nestesuihkupesureita koskevia maakohtaisia määräyksiä.
- Noudata maakohtaisia tapaturmantorjuntamääräyksiä. Nestesuihkupuhdistimet on testattava säännöllisesti. Testitulos on tallennettava kirjallisesti.
- Älä muokkaa laitetta tai sen lisävarusteita.

Turvallitteet

⚠ VARO

Puuttuvat tai muutetut turvallitteet

Turvallitteet ovat sinun turvallisuuttasi varten.

Älä koskaan muuta tai ohita turvallitteita.

Varmistusvipu

Korkeapainepistoolin varmistusvipu estää laitteen tahattoman käynnistämisen.

Ylivuotoventtiili

Jos korkeapainepistooli on suljettu, ylivuotoventtiili avautuu ja koko vesimäärä virtaa takaisin pumpun imu-puolelle.

Ylivuotoventtiili on valmistajan asettama ja sinetöity. Asetuksen saa suorittaa vain asiakaspalvelu.

Laitteessa olevat symbolit



Älä kohdista korkeapainesuihkua ihmisiin, eläimiin, jännitteen alaisiin sähkölaitteisiin tai itse laitteeseen.

Suojaa laitetta pakkaselta.



Sovellettavien määräysten mukaan laitetta ei saa koskaan käyttää käyttövesiverkossa ilman järjestelmäerotinta. Varmista, että liittämäntä talosi vesijärjestelmään, jossa korkeapainepuhdistinta käytetään, on varustettu järjestelmäerotimella standardin EN 12729 tyyppiin BA mukaan. Järjestelmäerotin läpi virrannut vesi luokitellaan juomakelvottomaksi. Liitä järjestelmäerotin aina vedentuloon, ei koskaan suoraan laitteeseen.

⚠ VAROITUS

Korkeapainevesisuihkun korkea suuttimen ulostulonopeus aiheuttaa korkean melutason, joka voi aiheuttaa epämukavuutta tai kuulovaurioita (esim. tinnitus) välittömässä läheisyydessä oleville henkilöille. Jatkuva korkea melutaso voi johtaa kuurouteen.

- Käytä määritettyä henkilökohtaista suo-javarustusta.
- Korkea melutaso voi heikentää äänellistä viestintää ja heikentää tai estää kykyä huomata varoitussignaaleja. Älä koskaan työskentele yksin. Toisen henkilön on oltava työalueen ulkopuolella.

Laitteen kuvaus

Yleiskatsaus HD 5/11 E Classic ja HD 5/13 E Classic

Kuva A

- ① Suutinruuvit
- ② Korkeapainesuutin
- ③ Ruiskuputki
- ④ Turvalukko
- ⑤ Pistoolikahva
- ⑥ Laitekytkin
- ⑦ Korkeapaineletku
- ⑧ Pistoolin koukku
- ⑨ Lisäkahva
- ⑩ Kaapelin koukku
- ⑪ Vesisuodatin
- ⑫ Ruiskuputken säilytyspidike (pitkille suihkuputkille)
- ⑬ Veden tuloliitäntä
- ⑭ Veden ulostulo
- ⑮ Virtakytkin
- ⑯ Työntökahva, yläosa (pidennetty)

Yleiskatsaus HD 5/11 EX Plus Classic ja HD 5/13 EX Plus Classic

Kuva B

- ① Suutinruuvit
- ② Korkeapainesuutin
- ③ Ruiskuputki
- ④ Turvalukko
- ⑤ Pistoolikahva
- ⑥ Laitekytkin
- ⑦ Korkeapaineletku
- ⑧ Työntökahva, yläosa (pidennetty)
- ⑨ Lisäkahva
- ⑩ Kaapelin koukku
- ⑪ Vesisuodatin
- ⑫ Ruiskuputken säilytyspidike (pitkille suihkuputkille)
- ⑬ Veden tuloliitäntä
- ⑭ Veden ulostulo
- ⑮ Virtakytkin
- ⑯ Käsikampi
- ⑰ Ruiskuputken pidike
- ⑱ Lianpuhdistin

Ensimmäinen käynnistys

⚠ VAARA

Loukkaantumisvaara sähköiskun johdosta

Anna vain valtuutetun teknisen asiantuntijan asentaa vesijohto, sähköliitännät ja korkeapaineverkko.

Värikoodaus

- Puhdistusprosessin ohjausosat ovat keltaisia.

Purkaminen pakkauksesta

1. Tarkasta pakkauksen sisältö purkaessasi pakkauksen.
2. Ilmoita kuljetusvahingoista heti myyjälle.

Lisävarusteiden asennus

1. Aseta työntökahva koneeseen ja kiinnitä ruuvit kahvaan.

Kuva C

2. Asenna suutin suutinnruuveilla ruiskuputkeen.
3. Liitä ruiskuputki korkeapainepistooliin.

Kuva D

4. Ruuvaa korkeapaineletku korkeapainepistooliin.
5. Vain HD 5/11 E Classic ja HD 5/13 E Classic, kiinnitä korkeapaineletku veden ulostuloon.
6. Vain HD 5/11 E Classic ja HD 5/13 E Classic, paina käsikampi letkukelan aukkoon ja varmista, että käsikampi on lukittunut.

Kuva E

Sähköliitäntä

⚠ VAARA

Loukkaantumisvaara sähköiskun johdosta

Liitä laite verkkovirtaan pistokkeella. Pysyvä liitäntä sähköverkkoon on kielletty. Pistoketta käytetään irrottamiseen verkkovirrasta.

Katso liitäntäarvot tyyppikilvestä tai teknisistä tiedoista.

1. Kelaajavirtajohto auki ja aseta se maahan.
2. Kytke virtapistoke pistorasiaan.

Vesiliitäntä

Liitäntä vesijohtoon

⚠ VAROITUS

Likaantumisen veden paluuvirtaus käyttövesiverkkoon aiheuttaa terveysriskin.

Noudata vesiyhtiösi määräyksiä.

1. Tarkasta syöttöpaine, syöttölämpötila ja syötettävä vesimäärä. Katso luku *Tekniset tiedot* vaatimusten täyttämiseksi.
2. Liitä järjestelmäerotin ja laitteen vesiliitäntä letkulla (vähimmäispituus 7,5 m, vähimmäishalkaisija 3/4 "). Syöttöletku ei sisälly toimitukseen.
3. Avaa vedentulo.

Laitteen ilmaus

1. Avaa vedentulo.
2. Irrota korkeapainesuutin.
3. Kytke laite päälle.
4. Anna laitteen käydä, kunnes poistuvassa vedessä ei enää ole ilmakuplia.
5. Kytke laite pois päältä.
6. Asenna korkeapainesuutin.

Käyttö

⚠ VAARA

Räjähdyksivaara!

Älä suihkuta palavia nesteitä.

Jos laitetta käytetään vaarallisilla alueilla (esim. huolto-aremilla), on noudatettava vastaavia turvallisuusmääräyksiä.

Korkeapainepistoolin avaaminen/ sulkeminen

1. Paina turvalukkoa taaksepäin ja paina laitekytkintä.

Kuva F

Korkeapainepistooli avautuu.

2. Vapauta laitekytkin ja työnnä turvalukkoa eteenpäin. Sitten korkeapainepistooli sulkeutuu.

Korkeapainetoiminta

Huomautus

• *Laitetta voidaan käyttää pystysuorassa.*

- *Laite on varustettu painekytkimellä. Moottori käynnistyy vain, kun korkeapainepistooli on auki.*
- *Korkeapaineletku tulee pitää poissa terävistä reunoista.*

1. Laite, jossa on letkukela: kelaajakorkeapaineletku kokonaan pois letkukelasta.
2. Avaa vedensyöttö.
3. Aseta virtakytkin asentoon "1".
4. Avaa korkeapainepistoolin turvalukko.
5. Avaa korkeapainepistooli.
6. Suuntaa korkeapainepistooli puhdistettavaan kohteeseen ja aloita puhdistus.

Käyttö pesuaineella

Huomautus

Vaahtoputki (valinnainen) tarvitaan pesuaineen käyttöä varten.

⚠ VAROITUS

Puhdistusaineiden väärä käsittely

Terveydellinen vaara

Noudata puhdistusaineissa olevia turvaohjeita.

HUOMIO

Soveltumattomat puhdistusaineet

Laitteen ja puhdistettavien kohteiden vaurioituminen

Käytä vain KÄRCHERin hyväksymää puhdistusainetta. Noudata puhdistusaineen mukana toimitettuja annostelusuosituksia ja ohjeita.

Käytä puhdistusaineita säästeliäästi ympäristön suojelemiseksi.

KÄRCHER-pesuaineet takaavat häiriöttömän toiminnan. Pyydä meiltä neuvoontaa, tuoteluetteloaamme tai pesuaineiden tietolehtiä.

1. Täytä pesuaine vaahtoputken säiliöön. (Noudata pesuainepullossa olevia annosteluohjeita.)

Kuva G

Suosittelut puhdistusmenetelmät

1. Suihkuta puhdistusainetta hieman kuivalle pinnalle ja anna vaikuttaa (ei kuivua).
2. Huuhtele lika pois korkeapainesuihkulla.

Pesuaineella käytön jälkeen

1. Huuhtele vaahtomuoviputkia puhtaalla vedellä n. 30 sekuntia.

Suuttimen vaihto

⚠ VAARA

Loukkaantumisvaara!

Kytke laite pois päältä ennen suuttimen vaihtoa, äläkä käytä käsisuihkupistoolia ennen kuin laite on paineeton.

1. Kiinnitä korkeapainepistooli. Työnnä sitä varten varmistusvipua eteenpäin.
2. Avaa suutinnruuvit ja poista suutin.
3. Ruuvaa lianpuhdistin kiinni ja kiristä ne käsin.
4. Vain HD 5/11 EX Plus Classic ja HD 5/13 EX Plus Classic, kierrä likapuhallin kiinni ja kiristä ne käsin.

Lianpuhdistimen säilytys

1. Ruuvaa lianpuhdistin keltaiseen liittimeen.

Kuva H

Käytön keskeyttäminen

Huomautus

Kun laite sammutetaan, vedenpaine laskee, mikä voi vähentää korkeapainepistoolin käyttövoimaa ja parantaa laitteen käyttöikää.

1. Sulje korkeapainepistooli, laitteen toiminta keskeytyy.
2. Työnnä turvalukkoa eteenpäin sulkeaksesi korkeapainepistoolin turvalukon.
3. Työnnä turvalukkoa taaksepäin avataksesi korkeapainepistoolin turvalukon.
4. Avaa korkeapainepistooli, laite kytkeytyy taas päälle.

Käytön lopettaminen

1. Sulje vedensyöttö.
2. Avaa korkeapainepistooli.
3. Aseta virtakytkin asentoon "1" ja anna laitteen käydä 5-10 sekuntia.
4. Aseta virtakytkin asentoon "0".
5. Sulje korkeapainepistooli.
6. Irrota virtalähde laitteesta kuivin käsin.
7. Irrota veden tuloaukko.
8. Sulje korkeapainepistoolin turvavipu ja työnnä turvalukkoa eteenpäin.

Kuljetus

⚠ VARO

Jos painoa ei oteta huomioon

Loukkaantumis- ja vaurioitumisvaara

Huomioi kuljetettaessa laitteen paino.

1. Aseta ruiskuputki korkeapainepistooliin kanssa koukkuihin.
 2. Kierrä virtajohto kaapelikoukkujen ympärille.
 3. Ilman letkukelaa: Kelaat korkeapaineletku kokoon ja ripusta se koukkuun. Letkukelan kanssa: Kierrä korkeapaineletku letkukelalle.
 4. Kun kuljetat laitetta ajoneuvoissa, varmista laite liikumista ja kaatumista vastaan.
 5. Lyhyen matkan kuljettamista varten vedä laitetta teleskoopikahvasta.
- Kuva I**
6. Kun nousee portaita ylös, pidä kiinni lisäkahvasta ja nosta laite ylös.
- Kuva J**

Varastointi

⚠ VARO

Jos painoa ei oteta huomioon

Loukkaantumis- ja vaurioitumisvaara

Huomioi varastoitaessa laitteen paino.

Varastoi laite vain sisätiloihin.

Jäätymissuojaus

HUOMIO

Jäätyminen rikkoo laitteen, ellei sitä tyhjennetä kokonaan vedestä.

Varastoi laite jäätymiseltä suojattuun paikkaan.

Jos jäätymissuojaus varastoinnissa ei ole mahdollista:

1. Tyhjennä ylimääräinen vesi.
2. Pumpkaa yleisesti saatavana olevaa jäätymisestoainetta laitteen läpi.
3. Anna laitteen käydä enintään 1 minuutin ajan, kunnes pumppu ja putket ovat tyhjiä.

Huomautus

Käytä yleisesti saatavana olevaa glykolipohjaista ajoneuvojen jäätymisestoainetta. Noudata jäätymisestoainesteen valmistajan käsittelyohjeita.

Hoito ja huolto

⚠ VAARA

Laitteen käynnistäminen vahingossa

Loukkaantumisvaara, sähköisku

Sammuta laite välittömästi ja irrota pistoke pistorasiasta ennen töiden aloittamista.

Huomautus

Jäteöljyn saa toimittaa vain sille tarkoitettuihin keräyspisteisiin. Hävitä kaikki jäteöljyt näissä paikoissa. Ympäristön saastuttaminen jäteöljyllä on lain mukaan rangaistavaa.

Turvatarkastus/huoltosopimus

Voit sopia jälleenmyyjän kanssa säännöllisestä turvatarkastuksesta tai tehdä huoltosopimuksen. Kysy ohjeita.

Huoltovälit

Aina ennen käyttöä

1. Tarkasta, onko liittäkäapelissa vaurioita. Vaihdata vaurioitunut kaapeli välittömästi valtuutetulla asiakaspalvelulla tai sähköalan ammattilaisella.
2. Tarkasta, onko korkeapaineletkussa vaurioita. Vaihda vaurioitunut korkeapaineletku välittömästi.
3. Tarkasta laitteen tiiviyys. 3 pisaraa vettä minuutissa on sallittu. Jos vuoto on merkittävä, ota yhteyttä asiakaspalveluun.

Viikoittain

1. Puhdista vedensuodatin, katso luku *Vesisuodattimen puhdistaminen*.

Aina 500 käyttötuntin välein, vähintään kerran vuodessa

Pyydä asiakaspalvelu vaihtamaan öljyä.

Huoltotyöt

Vesisuodattimen puhdistaminen

HUOMIO

Vesiliitäntään vesisuodatin vaurioitunut

Laitteen vaurioituminen saastuneen veden seurauksena

Tarkasta vesisuodatin vaurioiden varalta, ennen kuin asetat sen vesiliitäntään.

1. Vedä vesisuodatin ulos.
2. Puhdista vesisuodatin juoksevan veden alla.
3. Aseta vesisuodatin takaisin vesiliitäntään.

Ohjeita häiriöissä

⚠ VAARA

Odottamatta käynnistytävä laite ja sähköisku aiheuttavat loukkaantumisvaaran.

Kytke laite pois päältä ennen kaikkia laitteella tehtäviä töitä ja irrota verkkopistoke.

Anna vain valtuutetun asiakaspalvelun tarkastaa ja korjata sähköosat.

Ota yhteyttä valtuutettuun asiakaspalveluun sellaisten häiriöiden tapauksessa, joita ei ole mainittu tässä kappaleessa, epäselvyyksien tapauksessa ja jos niin on nimettömään ohjeistettu.

Vika	Korjaus
Laite ei käynnisty	<ul style="list-style-type: none"> Tarkasta virtajohto vaurioiden varalta. Tarkasta verkkojännite. Jos laite ylikuumenee: <ul style="list-style-type: none"> a Aseta virtakytkin asentoon "0". b Anna laitteen jäähtyä vähintään 15 minuuttia. c Aseta virtakytkin asentoon "1". Ota yhteyttä asiakaspalveluun sähkövikojen sattuessa.
Laite ei muodosta painetta	<ul style="list-style-type: none"> Asenna vakiosuutin (määritetty koko, katso luku <i>Tekniset tiedot</i>). Puhdista/vaihda korkeapainesuutin. Ilmaa laite (katso luku <i>Laitteen ilmaus</i>). Puhdista vesisuodatin (katso luku <i>Vesisuodattimen puhdistaminen</i>). Puhdista kaikki pumpun tuloputket. Tarkasta vedensyöttömäärä (katso luku <i>Tekniset tiedot</i>).
Pumppu vuotaa Enintään 3 pisaraa vettä minuutissa on sallittu.	<ul style="list-style-type: none"> Jos laite vuotaa tätä enemmän, anna asiakaspalvelun tarkastaa se.
Pumppu nakuttaa	<ul style="list-style-type: none"> Puhdista vesisuodatin. Tarkasta veden syöttöputki vuotojen varalta. Ilmaa laite (katso luku <i>Laitteen ilmaus</i>). Ota tarvittaessa yhteyttä asiakaspalveluun.

Takuu

Jokaisessa maassa ovat voimassa vastaavan myyntiyhtiömme julkaisemat takuehdot. Korjaamme laitteessasi mahdollisesti ilmenevät häiriöt takuuaajan kuluessa maksutta, jos häiriöiden syynä ovat olleet materiaali- tai valmistusvirheet. Takuutapauksessa pyydämme otta-

maan yhteyttä ostotositteen kanssa jälleenmyyjään tai lähimpään valtuutettuun asiakaspalveluun.

(osoite, katso takasivu)

Lisätietoja takuutiedoista (jos saatavilla) on Kärcherin paikallisen verkkosivuston palvelualueella kohdassa "Lataukset".

Tekniset tiedot

		HD 5/11 E Classic	HD 5/11 EX Plus Classic	HD 5/13 E Classic	HD 5/13 EX Plus Classic
Sähköliitäntä					
Jännite	V	220 - 240	220 - 240	220 - 240	220 - 240
Vaihe	~	1	1	1	1
Taajuus	Hz	50	50	50	50
Liitäntäteho	kW	2,2	2,2	2,4	2,4
Kotelointiluokka		IPX5	IPX5	IPX5	IPX5
Verkkosulake (hidas)	A	15	15	15	15
Jatkojohto 30 m	mm ²	2,5	2,5	2,5	2,5
Vesiliitäntä					
Tulopaine (enint.)	MPa (bar)	1,0 (10)	1,0 (10)	1,0 (10)	1,0 (10)
Tulolämpötila (enint.)	°C	40	40	40	40
Tulomäärä (väh.)	l/h (l/min)	720(12)	720 (12)	720(12)	720(12)
Imunostokorkeus (enint.)	m	1,0	1,0	1,0	1,0
Laitteen tehotiedot					
Vakiosuuttimen suutinkoko		036	036	032	032
Pumppausmäärä, vesi	l/h (l/min)	500 (8,4)	500 (8,4)	500 (8,4)	500 (8,4)
Käyttöpaine	MPa (bar)	11 (110)	11 (110)	13 (130)	13 (130)
Käyttöpaine (enint.)	MPa (bar)	16 (160)	16 (160)	16 (160)	16 (160)
Käsiruiskupistoolin rekyylivoima	N	20,4	20,4	22,4	22,4
Mitat ja painot					
Paino (ilman varusteita)	kg	18	21	18,3	21,3
Pituus x leveys x korkeus	mm	350 x 330 x 80	350 x 330 x 80	350 x 330 x 80	350 x 330 x 80
Määritetyt arvot EN 60335-2-79 mukaan					

		HD 5/11 E Classic	HD 5/11 EX Plus Classic	HD 5/13 E Classic	HD 5/13 EX Plus Classic
Käsi-käsivarsi-tärinäarvo, käsiruiskupistooli	m/s ²	2,27	2,27	3,1	3,1
Epävarmuus K	m/s ²	1,5	1,5	1,5	1,5
Äänenpainetaso L _{pA}	dB(A)	76	76	80	80
Epävarmuus K _{pA}	dB(A)	2,5	2,5	2,5	2,5
Äänen tehotaso L _{WA} + epävarmuus K _{WA}	dB(A)	91	91	96	96

Oikeus teknisiin muutoksiin pidetään.

EU-vaatimustenmukaisuusvakuutus

Täten vakuutamme, että jäljempänä kuvattu kone vastaa suunnittelultaan ja rakenteeltaan sekä meidän markkinoille tuomanamme mallina EU-direktiivien olennaisia turvallisuus- ja terveysvaatimuksia. Jos konetta muutetaan ilman meidän hyväksyntäämme, tämän vakuutuksen voimassaolo raukeaa.

Tuote: Painesuri

Tyyppi: 1.520-xxx

Sovellettavat EU-direktiivit

2000/14/EY

2006/42/EY (+2009/127/EY)

2011/65/EU

2014/30/EU

2009/125/EY

Sovellettu asetukset (sovelletut asetukset)

(EU) 2019/1781

Sovellettu yhdenmukaistetut standardit

EN 60335-1

EN 60335-2-79

EN IEC 63000: 2018

EN 55014-1: 2017 + A11: 2020

EN 55014-2: 1997+A1: 2001+A2: 2008

EN 61000-3-2: 2014

EN 61000-3-3: 2013

EN 62233: 2008

Sovellettu vaatimustenmukaisuuden arviointinnettely

2000/14/EY: liite V

Sovelletut kansalliset standardit

-

Äänen tehotaso dB(A)

HD 5/11 E Classic, HD 5/11 EX Classic

HD 5/11 EX Plus Classic, HD 5/12 EX Plus Classic

Mitattu: 89

Taattu: 91

HD 5/13 E Classic, HD 5/13 EX Plus Classic

Mitattu: 93

Taattu: 96

Allekirjoittaneet toimivat yrityksen johtokunnan puolesta ja sen valtakirjalla.



H. Jenner

Chairman of the Board of Management



S. Reiser

Manager Regulatory Affairs & Certification

Dokumentointivastaava:

S. Reiser

Alfred Kärcher SE & Co. KG

Alfred-Kärcher-Str. 28 - 40
71364 Winnenden (Germany)
Puh.: +49 7195 14-0
Faksi: +49 7195 14-2212
Winnenden, 1.6.

Indhold

Generelle merknader	61
Riktig bruk	61
Miljøvern	62
Tilbehør og reservedeler	62
Leveringsomfang	62
Sikkerhetsinstruksjoner	62
Sikkerhetsinnretninger	62
Symboler på enheten	62
Beskrivelse av enheten	62
Første oppstart	63
Drift	63
Transport	64
Lagring	64
Pleie og service	64
Utbedring av feil	65
Garanti	65
Tekniske spesifikasjoner	65
EU-samsvarserklæring	66

Generelle merknader



Les denne oversettelsen av den originale driftsveiledningen før apparatet tas i bruk første gang, og følg de vedlagte sikkerhetsanvisningene. Følg anvisningene. Oppbevar begge heftene til senere bruk eller for annen eier.

Riktig bruk

Høytrykksspyleren med høytrykkdsyde er kun beregnet for rengjøring av gjenstander, inkludert:

- Maskiner, kjøretøyer, strukturer, verktøy, fasader, terrasser og hageutstyr.

Vaskemiddel kan tilsettes med valgfritt tilbehør. Vi anbefaler bruk av smussblåser som spesialtilbehør for vanskelig tilsussing.

Grenseverdier for vannforsyning

OBS

Forurenset vann

Tidligere slitasje eller avleiringer i apparatet

Forsyn apparatet kun med rent vann eller resirkulert vann som ikke overskrider grenseverdiene.

For vannforsyningen gjelder følgende grenseverdier:

- pH-verdi: 6,5–9,5
- Elektrisk ledeevne: Ledeevne for ferskvann + 1200 µS/cm, maks. ledeevne 2000 µS/cm
- Sedimenterbare stoffer (prøvevolum 1 l, bunnfellingstid 30 minutter): < 0,5 mg/l

- Stoffer som kan filtreres ut: < 50 mg/l, ingen slipe-midler
- Hydrokarboner: < 20 mg/l
- Klorid: < 300 mg/l
- Sulfat: < 240 mg/l
- Kalsium: < 200 mg/l
- Total hardhet: < 28 °dH, < 50° TH, < 500 ppm (mg CaCO₃/l)
- Jern: < 0,5 mg/l
- Mangan: < 0,05 mg/l
- Kobber: < 2 mg/l
- Aktivt klor: < 0,3 mg/l
- Fritt for fæle lukter

Miljøvern



Materialet i emballasjen kan resirkuleres. Kvitt deg med emballasjen på en miljøvennlig måte.



Elektriske og elektroniske apparater inneholder verdifulle resirkulerbare materialer og ofte deler som batterier, batteripakker eller olje. Disse kan utgjøre en potensiell fare for helse og miljø ved feil bruk eller feil avfallsbehandling. Disse delene er imidlertid nødvendige for korrekt drift av apparatet. Apparater merket med dette symbolet skal ikke kastes i husholdningsavfallet.

Anvisninger om innhold (REACH)

Aktuell informasjon om innholdsstoffene finner du på: www.kaercher.de/REACH

Tilbehør og reservedeler

Bruk bare originalt tilbehør og originale reservedeler; de garanterer for en sikker og problemfri drift av apparatet. Informasjon om tilbehør og reservedeler finner du på www.kaercher.com.

Leveringsomfang

Kontroller at innholdet i pakken er komplett når du pakker ut. Manglende tilbehør eller transportskader skal meldes til forhandleren.

Sikkerhetsinstruksjoner

- Det er viktig at du leser sikkerhetsinstruksjonene 5.951-949.0 før første igangkjøring.
- Følg gjeldende nasjonale forskrifter for høytrykksvaskere.
- Følg gjeldende nasjonale forskrifter om forebygging av ulykker. Høytrykksvaskere må testes regelmessig. Testresultatet må registreres skriftlig.
- Ikke endre enheten eller tilbehøret.

Sikkerhetsinnretninger

⚠ FORSIKTIG

Manglende eller endrede sikkerhetsinnretninger
Sikkerhetsinnretningene tjener til din egen sikkerhet. Du må aldri forandre eller omgå sikkerhetsinnretninger.

Sikkerhetsspak

Sikkerhetsspaken på høytrykkspistolen forhindrer at enheten slås på ved et uhell.

Overløpsventil

Hvis høytrykkspistolen er lukket, åpnes overløpsventilen og hele vannvolumet vil strømme tilbake til pumpe-sugeside. Overløpsventilen er stilt inn av produsenten og forse-glet. Innstilling skal bare utføres av kundeservice.

Symboler på enheten



Ikke rett høytrykksstrålen mot personer, dyr, strømførende elektrisk utstyr eller selve enheten.

Beskytt enheten mot frost.



I henhold til gjeldende forskrifter må enheten aldri brukes med vannforsyningsnett uten beskyttelsesutstyr. Sørg for at tilkoblingen til vannuttaket ditt, som høytrykksvaskeren drives med, er utstyrt med en systemseparator i henhold til EN 12729 type BA. Vann som har strømmet gjennom en systemseparator, er klassifisert som udrinkelig. Koble alltid sikkerhetsutstyret til vanninntaket og aldri direkte til enheten.

⚠ ADVARSEL

Den høye dyseutløps hastigheten til høytrykksvannstrålen resulterer i et høyt støynivå som kan forårsake ubehag eller hørselsskader (f.eks. tinnitus) for personer i umiddelbar nærhet. Et kontinuerlig høyt støynivå kan føre til døvhøet.

- *Bruk det foreskrevne personlige verneutstyret.*
- *Høye støynivåer kan svekke vokalkommunikasjon og svekke eller hindre din evne til å oppfatte akustiske varsel-signaler. Arbeid aldri alene. En annen person må være til stede utenfor arbeidsområdet.*

Beskrivelse av enheten

Oversikt over HD 5/11 E Classic og HD 5/13 E Classic

Figur A

- ① Dyseskruer
- ② Høytrykksdyse
- ③ Spraylanse
- ④ Sikkerhetslås
- ⑤ Pistolhåndtak
- ⑥ Utløser
- ⑦ Høytrykkslange
- ⑧ Pistolkrok
- ⑨ Tilleggshåndtak
- ⑩ Kabelkrok
- ⑪ Vannfilter
- ⑫ Oppbevaringskoger for sprøytelanse (for lang sprøytelanse)
- ⑬ Vanninnløpstilkobling
- ⑭ Vannutløp
- ⑮ Strømbryter
- ⑯ Skyvehåndtak, topp (forlengnet)

Oversikt over HD 5/11 EX Plus Classic og HD 5/13 EX Plus Classic

Figur B

- ① Dyseskruer
- ② Høytrykksdysse
- ③ Spraylansse
- ④ Sikkerhetslås
- ⑤ Pistolhåndtak
- ⑥ Utløser
- ⑦ Høytrykkslange
- ⑧ Skyvehåndtak, topp (forlenget)
- ⑨ Tilleggshåndtak
- ⑩ Kabelkrok
- ⑪ Vannfilter
- ⑫ Oppbevaringskoger for sprøytelansse (for lang sprøytelansse)
- ⑬ Vanninnløpstilkobling
- ⑭ Vannutløp
- ⑮ Strømbryter
- ⑯ Håndsveiv
- ⑰ Spraylansseholder
- ⑱ Smussblåser

Første oppstart

⚠ FARE

Fare for personskader på grunn av elektrisk støt
La kun autoriserte tekniske spesialister installere vannforsyning, elektriske tilkoblinger og høytrykksnettverk.

Fargekoding

- Kontrollelementene for rengjøringsprosessen er gul-le.

Utpakking

1. Kontroller pakningsinnholdet når du pakker ut apparatet.
2. Informer forhandleren umiddelbart ved ev. transportskader.

Installering av tilbehør

1. Sett skyvehåndtaket inn i maskinen og skru skruene inn i håndtaket.

Figur C

2. Installer dysen med dyseskruene på spraylanssen.
3. Koble spraylanssen til høytrykkspistolen.

Figur D

4. Skru høytrykksslangen til høytrykkspistolen.
5. Kun HD 5/11 E Classic og HD 5/13 E Classic, fest høytrykksslangen til vannutløpet.
6. Kun HD 5/11 E Classic og HD 5/13 E Classic, skyv håndsveiven inn i hullet i slangetrommelen og pass på at håndsveiven er trygg.

Figur E

Elektrisk tilkobling

⚠ FARE

Fare for personskader på grunn av elektrisk støt
Bruk en plugg for å koble enheten til strømmettet. Permanent tilkobling til strømmettet er forbudt. Pluggen brukes til frakobling fra strømmettet.
Se typeskiltet eller tekniske data for tilkoblingsverdier.

1. Trekk ut strømkabelen og plasser den på bakken.
2. Sett strømpluggen inn i stikkkontakten.

Vanntilkobling

Tilkobling til vannledning

⚠ ADVARSEL

Helsefare det forurensede vannet strømmer tilbake til drikkevannsettverket.

Følg regelverket fra vannforsyningssekselskapet.

1. Kontroller måtrykket, inngangstemperaturen og inngangsmengden til vannforsyningen. Se kapittel *Tekniske spesifikasjoner* for krav.
2. Koble beskyttelsesutstyret og vanntilkoblingen til enheten med en slange (minimumslengde 7,5 m, minimum diameter 3/4").
Forsyningsslangen er ikke inkludert i leveringen.
3. Åpne vanninntaket.

Lufting av enheten

1. Åpne vanninntaket.
2. Fjern høytrykksdysen.
3. Slå på enheten.
4. La enheten gå til vannet som kommer ut, er fritt for luftbobler.
5. Slå av enheten.
6. Monter høytrykksdysen.

Drift

⚠ FARE

Ekspløsjonsfare!

Ikke spray brennbare væsker.

Hvis enheten brukes i farlige områder (f.eks. bensinstasjoner), må gjeldende sikkerhetsbestemmelser overholdes.

Åpning/lukking av høytrykkspistolen

1. Skyv tilbake sikkerhetslåsen og aktiver utløseren.
Figur F
Høytrykkspistolen åpner.
2. Slipp utløseren og skyv sikkerhetslåsen frem.
Høytrykkspistolen lukker.

Høytrykksdrift

Merknad

- *Enheten kan betjenes vertikalt.*
 - *Enheten er utstyrt med en trykkbryter. Motoren starter ikke før høytrykkspistolen er åpen.*
 - *Høytrykksslangen bør holdes unna skarpe kanter.*
1. For en enhet med slangetrommel: trekk høytrykksslangen helt ut fra slangetrommelen.
 2. Åpne vannforsyningen.
 3. Sett strømbryteren på "1".
 4. Åpne sikkerhetslåsen på høytrykkspistolen.
 5. Åpne høytrykkspistolen.
 6. Rett høytrykkspistolen mot gjenstanden som skal rengjøres, og start rengjøringen.

Drift med vaskemiddel

Merknad

En skumlansse (valgfri) trengs for drift med vaskemiddel.

⚠ ADVARSEL

Feil omgang med rengjøringsmidler

Helsefare

Følg sikkerhetsanvisningene for rengjøringsmiddelet.

OBS

Uegnede rengjøringsmidler

Skade på apparatet og objektene som skal rengjøres

Bruk kun rengjøringsmidler som er godkjent av KÄR-CHER.

Følg doseringsanbefalingene og anvisningene som følger med rengjøringsmiddelet.

Vær sparsomlig i bruken av rengjøringsmidler for å skåne miljøet.

KÄRCHER-vaskemidler sikrer feilfri drift. Be om en konsultasjon, eller bestill katalogen vår eller informasjonsarkene for vaskemiddelet.

1. Fyll vaskemiddelet i beholderen for skumslansen. (Følg doseringsinstruksjonene på vaskemiddelefflasken.)

Figur G

Anbefalt rengjøringsmetode

1. Spray rengjøringsmiddelet sparsomlig på den tørre overflaten og la det virke litt (ikke tørke).
2. Spyl det løsnede smusset av med høytrykkstrålen.

Etter drift med vaskemiddel

1. Spyl skumslansen med rent vann i ca. 30 sekunder.

Utskifting av dysen

⚠ FARE

Fare for personskader!

Slå av enheten før du skifter dysen, og ikke aktiver håndsprøytepipstolen før enheten er trykkløs.

1. Sikre høytrykkspistolen. For å gjøre dette må du skyve sikkerhetsspaken fremover.
2. Skru ut dyseskruene og fjern dysen.
3. Skru på smussblåseren og trekk til for hånd.
4. Kun HD 5/11 EX Plus Classic og HD 5/13 EX Plus Classic, skru på smussblåseren og stram dem for hånd.

Smussblåser-oppbevaring

1. Skru smussblåseren på den gule tilkoblingen.

Figur H

Avbryt driften

Merknad

Når enheten slås av, vil vanntrykket reduseres, og dette kan redusere drivkraften til høytrykkspistolen og forbedre levetiden til utstyret.

1. Lukk høytrykkspistolen, enheten vil avbryte.
2. Skyv sikkerhetslåsen frem for å lukke sikkerhetslåsen på høytrykkspistolen.
3. Skyv sikkerhetslåsen tilbake for å åpne sikkerhetslåsen på høytrykkspistolen.
4. Åpne høytrykkspistolen, enheten kobler inn igjen.

Etterarbeid

1. Steng vannforsyningen.
2. Åpne høytrykkspistolen.
3. Sett strømbryteren på "1" og la enheten gå i 5 til 10 sekunder.
4. Sett strømbryteren på "0".
5. Lukk høytrykkspistolen.
6. Koble strømforsyningen fra enheten med tørre hender.
7. Fjern vanninnløpet.
8. Lukk sikkerhetsspaken for høytrykkspistolen og skyv sikkerhetslåsen frem.

Transport

⚠ FORSIKTIG

Ved ignorering av vekten

Fare for personskader og materielle skader
Ta hensyn til apparatets vekt under transport.

1. Plasser spraylansen med høytrykkspistolen på krokene.
2. Vikle strømkabelen rundt kabelkrokene.
3. Uten slangetrommel: Vikle opp høytrykksslangen og heng den over kroken.
Med slangetrommel: Vikle opp høytrykksslangen på slangetrommelen.
4. Når du transporterer enheten i kjøretøy, må du sikre den mot bevegelse og velt.
5. For transport over korte avstander, trekker du i teleskophåndtaket for å dra enheten.
Figur I
6. Når du går opp trapper, må du holde i tilleggshåndtaket og løfte opp enheten.
Figur J

Lagring

⚠ FORSIKTIG

Ved ignorering av vekten

Fare for personskader og materielle skader
Ta hensyn til apparatets vekt ved lagring.
Oppbevar enheten innendørs.

Frostbeskyttelse

OBS

Frost ødelegger enheten hvis den ikke er helt tom for vann.

Oppbevar enheten på et frostfritt sted.

Hvis frostfri lagring ikke er mulig:

1. Tøm ut overflødig vann.
2. Pump vanlig frostvæske gjennom enheten.
3. La enheten gå i maksimalt 1 minutt til pumpen og ledningene er tomme.

Merknad

Bruk vanlig, glykolbasert frostvæske for kjøretøyer. Følg handlingsinstruksjonene fra frostvæskeprodusenten.

Pleie og service

⚠ FARE

Utilsiktet oppstart av enheten

Fare for personskader, elektrisk støt

Slå av enheten umiddelbart og trekk ut strømpluggen før du utfører arbeid.

Merknad

Gammel olje må kun deponeres på anviste oppsamlingssteder. Kasser gammel olje på disse stedene. Å forurense miljøet med gammel olje er straffbart ved lov.

Sikkerhetsinspeksjon/vedlikeholds kontrakt

Du kan avtale regelmessig sikkerhetsinspeksjon med forhandleren din, eller inngå en vedlikeholds kontrakt. Snakk med dem for råd.

Vedlikeholdstintervaller

Før hver bruk

1. Kontroller strømforsyningen for skader, skadet ledning må skiftes ut av en autorisert kundeservice eller et elektrofirma.
2. Kontroller høytrykksslangen for skader, skadde høytrykksledninger må skiftes ut.
3. Kontroller om apparatet er tett. 3 dråper vann per minutt er tillatt. Hvis det lekker mer enn det, må du kontakte kundeservice.

Ukentlig

1. Rengjør vannfilteret, se kapittel Rengjøring av vannfilteret.

Hver 500. driftstime, minst én gang i året

Få oljen skiftet av kundeservice.

Vedlikeholdsarbeid

Rengjøring av vannfilteret

OBS

Skadet vannfilter i vanntilkoblingen

Skade på enheten på grunn av forurenset vann

Sjekk vannfilteret med tanke på skader før du setter det inn i vanntilkoblingen.

1. Trekk ut vannfilteret.
2. Rengjør vannfilteret under rennende vann.

3. Sett vannfilteret inn i vanntilkoblingen igjen.

Utbedring av feil

⚠ FARE

Fare for personskade ved å la maskinen gå uten tilsyn og ved elektrisk støt.

Slå apparatet av før alt arbeid og trekk ut støpselet.

La autorisert kundeservice kontrollere de elektriske komponentene og reparere dem.

Oppsøk en autorisert kundeservice ved feil som ikke er oppført i dette kapittelet, i tvilstilfeller og når det uttrykkelig oppfordres til det.

Feil	Tiltak
Enheten starter ikke	<ul style="list-style-type: none">● Sjekk om strømkabelen er skadet.● Sjekk nettspenningen.● Hvis enheten overopphetes:<ol style="list-style-type: none">a Sett strømbryteren på "0".b La enheten avkjøles i minst 15 minutter.c Sett strømbryteren på "1".● Kontakt kundeservice ved elektriske feil.
Enheten bygger ikke opp trykk	<ul style="list-style-type: none">● Monter standarddysen (spesifisert størrelse, se kapittel <i>Tekniske spesifikasjoner</i>).● Rengjør / skift ut høytrykksdysen.● Luft enheten (se kapittel <i>Lufting av enheten</i>).● Rengjør vannfilteret (se kapittel <i>Rengjøring av vannfilteret</i>).● Rengjør alle inntaksrørene til pumpen.● Kontroller vannforsyningsvolumet (se kapittel <i>Tekniske spesifikasjoner</i>).
Pumpen er ikke tett Opp til 3 dråper vannlekkasje per minutt er tillatt.	<ul style="list-style-type: none">● Ved større lekkasje må apparatet kontrolleres av kundeservice.
Pumpebanking	<ul style="list-style-type: none">● Rengjør vannfilteret.● Kontroller vannforsyningsledningen for lekkasjer.● Luft enheten (se kapittel <i>Lufting av enheten</i>).● Kontakt kundeservice om nødvendig.

Garanti

Vår ansvarlige salgsorganisasjon for de enkelte land har utgitt garantibetingelsene som gjelder i det aktuelle landet. Eventuelle feil på apparatet repareres gratis i garanti tiden dersom disse kan føres tilbake til material- eller produksjonsfeil. Ved behov for garanti reparasjoner

bes du henvende deg til din forhandler eller nærmeste autoriserte kundeservice og fremvisse kjøpskitteringen. (Se adresse på baksiden)

Videre garantiinformasjon (hvis tilgjengelig) finner du i serviceområdet på ditt lokale Kärcher-nettsted under "Nedlastinger".

Tekniske spesifikasjoner

		HD 5/11 E Classic	HD 5/11 EX Plus Classic	HD 5/13 E Classic	HD 5/13 EX Plus Classic
Elektrisk tilkobling					
Spenning	V	220 - 240	220 - 240	220 - 240	220 - 240
Fase	~	1	1	1	1
Frekvens	Hz	50	50	50	50
Tilkoblingskapasitet	kW	2,2	2,2	2,4	2,4
Beskyttelsesgrad		IPX5	IPX5	IPX5	IPX5
Nettsikring (treg)	A	15	15	15	15
Skjøteledning 30 m	mm ²	2,5	2,5	2,5	2,5
Vanntilkobling					
Tilførselstrykk (maks.)	MPa (bar)	1,0 (10)	1,0 (10)	1,0 (10)	1,0 (10)
Tilførseltemperatur (maks.)	°C	40	40	40	40
Tilførselsmengde (min.)	l/h (l/min)	720(12)	720 (12)	720(12)	720(12)
Innsugingshøyde (maks.)	m	1,0	1,0	1,0	1,0
Effektspesifikasjoner apparat					
Dysetørrelse på standarddysen		036	036	032	032

		HD 5/11 E Classic	HD 5/11 EX Plus Classic	HD 5/13 E Classic	HD 5/13 EX Plus Classic
Transportmængde, vann	l/h (l/min)	500 (8,4)	500 (8,4)	500 (8,4)	500 (8,4)
Driftstrykk	MPa (bar)	11 (110)	11 (110)	13 (130)	13 (130)
Driftsovertrykk (maks.)	MPa (bar)	16 (160)	16 (160)	16 (160)	16 (160)
Rekylkraften til høytrykkspistolen	N	20,4	20,4	22,4	22,4
Mål og vekt					
Vekt (uten tilbehør)	kg	18	21	18,3	21,3
Lengde x bredde x høyde	mm	350 x 330 x 80	350 x 330 x 80	350 x 330 x 80	350 x 330 x 80
Registrerte verdier mht. EN 60335-2-79					
Hånd-arm-vibrasjonsverdi høytrykkspistol	m/s ²	2,27	2,27	3,1	3,1
Usikkerhet K	m/s ²	1,5	1,5	1,5	1,5
Lydtrykknivå L _{pA}	dB(A)	76	76	80	80
Usikkerhet K _{pA}	dB(A)	2,5	2,5	2,5	2,5
Lydeffektnivå L _{WA} + usikkerhet K _{WA}	dB(A)	91	91	96	96

Med forbehold om tekniske endringer.

EU-samsvarserklæring

Vi erklærer herved at maskinen beskrevet nedenfor på grunn av design og konstruksjon, samt i versjonen som vi har markedsført, oppfyller de relevante grunnleggende helse- og sikkerhetskravene i EU-direktivene.

Endringer på maskinen uten avtale med oss, gjør at denne erklæringen blir ugyldig.

Produkt: Høytrykksspyler

Type: 1.520-xxx

Gjeldende EU-direktiver

2000/14/EF

2006/42/EF (+2009/127/EF)

2011/65/EU

2014/30/EU

2009/125/EF

Anvendt(e) forordning(er)

(EU) 2019/1781

Anvendte harmoniserte standarder

EN 60335-1

EN 60335-2-79

EN IEC 63000: 2018

EN 55014-1: 2017 + A11: 2020

EN 55014-2: 1997+A1: 2001+A2: 2008

EN 61000-3-2: 2014

EN 61000-3-3: 2013

EN 62233: 2008

Anvendte samsvarsvurderingsprosesser

2000/14/EF: Vedlegg V

Anvendte nasjonale standarder

-

Lydeffektnivå dB(A)

HD 5/11 E Classic, HD 5/11 EX Classic

HD 5/11 EX Plus Classic, HD 5/12 EX Plus Classic

Målt: 89

Garantert: 91

HD 5/13 E Classic, HD 5/13 EX Plus Classic

Målt: 93

Garantert: 96

Undertegnede handler på vegne av og med fullmakt fra styret.



H. Jenner

Chairman of the Board of Management



S. Reiser

Manager Regulatory Affairs & Certification

Dokumentasjonsfullmektig:

S. Reiser

Alfred Kärcher SE & Co. KG

Alfred-Kärcher-Str. 28 - 40

71364 Winnenden (Germany)

Tlf.: +49 7195 14-0

Faks: +49 7195 14-2212

Winnenden, /06/01

Indhold

Generelle henvisninger	66
Korrekt anvendelse	67
Miljøbeskyttelse	67
Tilbehør og reservedele	67
Leveringsomfang.....	67
Sikkerhedsanvisninger.....	67
Sikkerhedsanordninger	67
Symboler på maskinen.....	67
Beskrivelse af enheden.....	67
Første ibrugtagning.....	68
Betjening.....	68
Transport.....	69
Opbevaring.....	69
Pleje og service.....	70
Hjælp ved feil.....	70
Garanti	70
Tekniske data	71
EU-overensstemmelseserklæring	71

Generelle henvisninger



Læs den originale driftsvejledning og de vedlagte sikkerhedshenvisninger inden maskinen tages i brug første gang. Betjen maskinen i overensstemmelse hermed.

Opbevar begge hæfter til senere brug eller til kommende brugere.

Korrekt anvendelse

Højtryksrensere med højtryksstråle er kun beregnet til rengøring af genstande, herunder:

- Maskiner, køretøjer, konstruktioner, værktøj, facader, terrasser og haveudstyr.

Vaskemiddel kan tilføjes med valgfrit tilbehør. Vi anbefaler at bruge en smudsbleser som et specielt tilbehør til vanskeligt snavs.

Grænseværdier for vandforsyningen

BEMÆRK

Snavset vand

Medfører for tidlig slid eller aflejringer i apparatet
Forsyn kun apparatet med rent vand eller recyclingvand, der ikke overskrider grænseværdierne.

Følgende grænseværdier gælder for vandforsyningen:

- pH-værdi: 6,5-9,5
- Elektrisk ledsevne: Ledsevne for rent vand + 1200 µS/cm, maksimal ledsevne 2000 µS/cm
- Stoffer, der kan bundfældes (prøvevolumen 1 l, bundfældningstid 30 minutter): < 0,5 mg/l
- Stoffer, der kan bortfiltreres: < 50 mg/l, ingen slibende stoffer
- Kulbrinter: < 20 mg/l
- Chlorid: < 300 mg/l
- Sulfat: < 240 mg/l
- Kalcium: < 200 mg/l
- Samlet hårdhed: < 28 °dH, < 50° TH, < 500 ppm (mg CaCO₃/l)
- Jern: < 0,5 mg/l
- Mangan: < 0,05 mg/l
- Kobber: < 2 mg/l
- Aktivklor: < 0,3 mg/l
- Ingen dårlige lugte

Miljøbeskyttelse



Emballagematerialerne kan genbruges. Sørg for at bortskaffe emballage miljømæssigt korrekt.



Elektriske og elektroniske maskiner indeholder værdifulde materialer, der kan genbruges, og ofte dele, såsom batterier, genopladelige batterier eller olie, der ved forkert håndtering eller forkert

bortskaffelse kan udgøre en fare for menneskers sundhed og for miljøet. Disse dele er imidlertid nødvendige for at sikre en korrekt drift af maskinen. Maskiner, der er mærket med dette symbol, må ikke bortskaffes sammen med husholdningsaffaldet.

Henvisninger til indholdsstoffer (REACH)

Aktuelle oplysninger om indholdsstoffer findes på: www.kaercher.de/REACH

Tilbehør og reservedele

Anvend kun originaltilbehør og -reservedele. De er en garanti for en sikker og fejlfri drift af maskinen.

Informationer om tilbehør og reservedele findes på www.kaercher.com.

Leveringsomfang

Kontroller ved udpakningen, om indholdet er komplet. Kontakt venligst forhandleren, hvis der mangler tilbehør eller ved transportskader.

Sikkerhedsanvisninger

- Det er vigtigt, at du læser sikkerhedsinstruktionerne 5.951-949.0 inden første opstart.
- Overhold de nationale bestemmelser for varmtvands-højtryksrensere.
- Overhold de nationale bestemmelser om forebyggelse af ulykker. Varmtvands-højtryksrensere skal testes regelmæssigt. Testresultatet skal registreres skriftligt.
- Du må ikke ændre enheden eller tilbehøret.

Sikkerhedsanordninger

⚠ FORSIGTIG

Manglende eller ændrede sikkerhedsanordninger
Sikkerhedsanordninger fungerer som din beskyttelse.
Sikkerhedsanordninger må aldrig ændres eller ignoreres.

Sikkerhedshåndtag

Sikkerhedshåndtaget på højtrykspistolen forhindrer, at enheden tændes utilsigtet.

Overløbsventil

Hvis højtrykspistolen er lukket, åbnes overløbsventilen, og hele vandmængden flyder tilbage til pumpens sugeside.

Overløbsventilen indstilles af producenten og plomberes. Indstilling må kun udføres af kundeservice.

Symboler på maskinen



Ret ikke højtryksstrålen mod personer, dyr, elektrisk udstyr under spænding eller selve apparatet.

Beskyt apparatet mod frost.



I henhold til gældende bestemmelser må enheden aldrig bruges med drikkevandsforsyningen uden en tilbagestrømningssikring. Sørg for, at forbindelsen til din boligs vandforsyning, som højtryksrensere betjenes med, er udstyret med en tilbagestrømningssikring i henhold til EN 12729 type BA. Vand, der har løbet igennem en tilbagestrømningssikring, er klassificeret som udrikkelig. Tilslut altid tilbagestrømningssikringen til vandindtaget og aldrig direkte til enheden.

⚠ ADVARSEL

Højtryksvandstrålens høje dyseudløbshastighed resulterer i et højt støjniveau, der kan forårsage ubehag eller høreskader (f.eks. tinnitus) for personer i umiddelbar nærhed. Et konstant højt støjniveau kan resultere i døvhed.

- Bær de foreskrevne personlige værnemidler.
- Høje støjniveauer kan forringe talekommunikation og forringe eller forhindre din evne til at opfatte akustiske advarsels-signaler. Arbejd aldrig alene. En anden person skal være til stede uden for arbejdsområdet.

Beskrivelse af enheden

Oversigt over HD 5/11 E Classic og HD 5/13 E Classic

Figur A

- ① Dyseskruer
- ② Højtryksdyse
- ③ Sprøjtelanse
- ④ Sikkerhedslås
- ⑤ Pistolhåndtag
- ⑥ Udløser
- ⑦ Højtryksslange
- ⑧ Pistolkrog
- ⑨ Ekstra håndtag
- ⑩ Kabelkrog
- ⑪ Vandfilter
- ⑫ Opbevaringskrog til sprøjtelanse (til lang sprøjtelanse)
- ⑬ Vandindtagsforbindelse
- ⑭ Vandudløb
- ⑮ Afbryder
- ⑯ Skubhåndtag, top (forlænget)

Oversigt over HD 5/11 EX Plus Classic og HD 5/13 EX Plus Classic

Figur B

- ① Dyseskruer
- ② Højtryksdyse
- ③ Sprøjtelanse
- ④ Sikkerhedslås
- ⑤ Pistolhåndtag
- ⑥ Udløser
- ⑦ Højtryksslange
- ⑧ Skubhåndtag, top (forlænget)
- ⑨ Ekstra håndtag
- ⑩ Kabelkrog
- ⑪ Vandfilter
- ⑫ Opbevaringskrog til sprøjtelanse (til lang sprøjtelanse)
- ⑬ Vandindtagsforbindelse
- ⑭ Vandudløb
- ⑮ Afbryder
- ⑯ Håndsving
- ⑰ Sprøjtelanseholder
- ⑱ Smudsblæser

Første ibrugtagning

⚠ FARE

Fare for personskade fra elektrisk stød
Lad kun autoriserede tekniske specialister installere vandforsyningen, de elektriske forbindelser og højtryksnettet.

Farvekodning

- Kontrollementer til rengøringsprocessen er gule.

Udpakning

1. Kontrollér pakkens indhold ved udpakningen.
2. Informér straks forhandleren ved transportskader.

Montering af tilbehør

1. Indsæt skubbehåndtaget i maskinen, og sæt skruerne ind i håndtaget.

Figur C

2. Montér dysen med dyseskruerne på sprøjtelanzen.
3. Tilslut sprøjtelanzen til højtrykspistolen.

Figur D

4. Skru højtryksslangen på højtrykspistolen.
5. Kun HD 5/11 E Classic og HD 5/13 E Classic, fastgør højtryksslangen til vandudgangen.
6. Kun HD 5/11 E Classic og HD 5/13 E Classic, skub håndsvinget ind i hullet på slangetromlen, og sørg for, at håndsvinget er fastgjort korrekt.

Figur E

Elektrisk tilslutning

⚠ FARE

Risiko for personskade fra elektrisk stød

Brug et stik til at tilslutte enheden til elnettet. Permanent tilslutning til elnettet er forbudt. Stikket bruges til afbrydelse af elnettet.

Se typeskiltet eller de tekniske data for tilslutningsværdierne.

1. Rul netledningen ud, og læg den på jorden.
2. Sæt netstikket i stikkontakten.

Vandtilslutning

Tilslutning til en vandledning

⚠ ADVARSEL

Sundhedsrisiko ved tilbagestrømning af forurenede vand til drikkevandsforsyningen.

Overhold reglerne fra dit vandforsyningsselskab.

1. Kontrollér fødestrykket, indgangstemperaturen og vandforsyningens tilførselsmængde. Se kapitel Tekniske data vedr. kravene.
2. Tilslut tilbagestrømningssikringen og vandtilslutningen på apparatet med en slange (min. længde 7,5 m, min. diameter 3/4"). Forsyningsslangen er ikke inkluderet i leveringsomfanget.
3. Åbn vandindtaget.

Udluftning af enheden

1. Åbn vandindtaget.
2. Fjern højtryksdysen.
3. Tænd enheden.
4. Lad enheden køre, indtil det udstømmende vand er uden luftbobler.
5. Sluk for enheden.
6. Montér højtryksdysen.

Betjening

⚠ FARE

Eksplosionsfare!

Sprøjt ikke brændbare væsker.

Hvis enheden bruges i farlige områder (f.eks. tankstationer), skal de respektive sikkerhedsbestemmelser overholdes.

Åbning/lukning af højtrykspistolen

1. Skub sikkerhedslåsen tilbage, og aktivér udløseren.
Figur F
Højtrykspistolen åbner.
2. Slip udløseren, og skub sikkerhedslåsen fremad. Derefter lukker højtrykspistolen.

Højtryksdrift

Obs

- *Enheden kan betjenes lodret.*
 - *Enheden er udstyret med en trykafbryder. Motoren starter kun, når højtrykspistolen er åben.*
 - *Højtryksslangen skal holdes væk fra skarpe kanter.*
1. For en enhed med slangetromlen: Fold højtryksslangen helt ud fra slangetromlen.
 2. Åbn vandforsyningen.
 3. Indstil afbryderen på "1".
 4. Åbn højtrykspistolens sikkerhedslås.
 5. Åbn højtrykspistolen.
 6. Ret højtrykspistolen mod den genstand, der skal rengøres, og start rengøringen.

Drift med vaskemiddel

Obs

En skumlanse (ekstraudstyr) er nødvendig for at arbejde med vaskemiddel.

⚠ ADVARSEL

Forkert håndtering med rengøringsmidler

Sundhedsfare

Overhold sikkerhedshenvisningerne på rengøringsmidlet.

BEMÆRK

Uegnede rengøringsmidler

Beskadigelse af apparatet og de genstande, der skal rengøres

Anvend kun rengøringsmidler, der er godkendt af KÄRCHER.

Overhold de doseringsanbefalinger og henvisninger, der er vedføjet rengøringsmidlet.

Vær sparsom med rengøringsmidlet for at beskytte miljøet.

KÄRCHER vaskemidler sikrer fejlfri drift. Du er velkommen til at anmode om en konsultation, vores katalog eller vores vaskemiddelinformationsblade.

1. Fyld vaskemidlet i skumlansens beholder. (Følg doseringsinstruktionerne på vaskemiddelflasken.)

Figur G

Anbefalet rengøringsmetode

1. Spray en lille smule rengøringsmiddel på den tørre overflade og lad det virke (ikke tørre).
2. Skyl den løsnede snavs af med højtryksstrålen.

Efter drift med vaskemiddel

1. Skyl skumlansen med rent vand i ca. 30 sekunder.

Udskiftning af dysen

⚠ FARE

Risiko for personskade!

Sluk for enheden, inden dysen udskiftes, og aktivér ikke håndsprøjetipistolen, før enheden er trykløst.

1. Fastgør højtrykspistolen. For at gøre det skal du skubbe sikkerhedshåndtaget fremad.
2. Skru dysekrueerne af, og fjern dysen.
3. Skru smudsblæseren på, og spænd dem fast med hånden.

4. Kun HD 5/11 EX Plus Classic og HD 5/13 EX Plus Classic, skru smudsblæseren på og spænd fast med hånden.

Smudsblæser Opbevaring

1. Skru smudsblæseren på det gule stik.
Figur H

Afbrydelse af drift

Obs

Når enheden lukkes ned, reduceres vandtrykket, hvilket kan reducere højtrykspistolens driftstryk og forbedre udstyrets levetid.

1. Luk højtrykspistolen, enheden afbryder.
2. Skub sikkerhedslåsen fremad for at lukke højtrykspistolens sikkerhedslås.
3. Skub sikkerhedslåsen tilbage for at åbne højtrykspistolens sikkerhedslås.
4. Åbn højtrykspistolen, enheden tænder igen.

Afsluttende betjening

1. Luk for vandforsyningen.
2. Åbn højtrykspistolen.
3. Indstil afbryderen på "1", og lad enheden køre i 5 til 10 sekunder.
4. Indstil afbryderen på "0".
5. Luk højtrykspistolen.
6. Afbryd strømforsyningen fra enheden med tørre hænder.
7. Fjern vandintaget.
8. Luk højtrykspistolens sikkerhedshåndtag, og skub sikkerhedslåsen fremad.

Transport

⚠ FORSIGTIG

Manglende overholdelse af vægten

Fare for kvæstelser og beskadigelse

Vær opmærksom på maskinens vægt ved transporten.

1. Anbring spraylansen med højtrykspistolen på krogen.
2. Sno strømkablet omkring kabelkroge.
3. Uden slangetromle: Rul højtryksslangen op, og hæng den over krogen.
Med slangetromle: Rul højtryksslangen op på slangetromlen.
4. Ved transport af enheden i køretøjer skal det sikres, så den ikke kan bevæge sig og vælte.
5. For korte afstande skal du trække i teleskophåndtaget for at trække enheden.

Figur I

6. Når du går op ad trapper, skal du holde i det ekstra håndtag og løfte enheden op.

Figur J

Opbevaring

⚠ FORSIGTIG

Manglende overholdelse af vægten

Fare for kvæstelser og beskadigelse

Vær opmærksom på maskinens vægt ved opbevaring.

Opbevar kun apparatet indendørs.

Frostbeskyttelse

BEMÆRK

Frost ødelægger enheden, hvis den ikke er helt tømt for vand.

Opbevar enheden et frostfrit sted.

Hvis frostfri opbevaring ikke er mulig:

1. Tøm overskydende vand.

- Pump almindeligt tilgængelig frostvæske gennem enheden.
- Lad enheden køre i maksimalt 1 minut, indtil pumpen og ledningerne er tomme.

Obs

Brug almindeligt tilgængeligt, glykolbaseret frostvæske til køretøjer. Overhold håndteringsanvisningerne fra frostvæskeproducenten.

Pleje og service

⚠ FARE

Utilisiget opstart af enheden

Risiko for personskade, elektrisk stød

Sluk straks enheden, og tag stikket ud af stikkontakten, før du udfører arbejde.

Obs

Gammel olie må kun bortskaffes på anviste indsamlingssteder. Bortskaf al gammel olie på disse steder. Ifølge loven er det strafbart at forurene miljøet med gammel olie.

Sikkerhedsinspektion/ vedligeholdelseskontrakt

Du kan aftale en regelmæssig sikkerhedsinspektion med din forhandler eller indgå en vedligeholdelseskontrakt. Få vores rådgivning.

Vedligeholdelsesintervaller

Inden hver drift

- Kontrollér tilslutningskabler for skader, lad straks et beskadiget kabel udskifte af den autoriserede kundeservice eller en autoriseret elektriker.
- Kontrollér højtryksslangen for beskadigelse, udskift straks en beskadiget højtryksslange.

Fejl	Udbedring
Enheden starter ikke	<ul style="list-style-type: none"> ● Kontrollér strømkablet for beskadigelse. ● Kontrollér netspændingen. ● Hvis enheden overophedes: <ol style="list-style-type: none"> Indstil afbryderen på "0". Lad enheden køle af i mindst 15 minutter. Indstil afbryderen på "1". ● Kontakt kundeservice i tilfælde af elektriske fejl.
Enheden opbygger ikke tryk	<ul style="list-style-type: none"> ● Montér standarddysen (angivet størrelse, se kapitel <i>Tekniske data</i>). ● Rengør/udskift højtrykdsysen. ● Udluft enheden (se kapitel <i>Udluftning af enheden</i>). ● Rengør vandfilteret (se kapitel <i>Rensning af vandfilteret</i>). ● Rengør alle indløbsrør til pumpen. ● Kontrollér vandforsyningsmængden (se kapitel <i>Tekniske data</i>).
Pumpe utæt Op til 3 dråber vandudstrømning pr. minut er tilladt.	<ul style="list-style-type: none"> ● Ved kraftigt utæthed skal apparatet kontrolleres af kundeservicen.
Pumpe banker	<ul style="list-style-type: none"> ● Rens vandfilteret. ● Kontrollér vandforsyningsledningen for lækager. ● Udluft enheden (se kapitel <i>Udluftning af enheden</i>). ● Kontakt om nødvendigt kundeservice.

Garanti

I det enkelte lande gælder de garantibetingelser, der er fastsat af vore salgsselskab. Eventuelle fejl ved apparatet udbedres gratis inden for garantifristen, såfremt fejlen kan tilskrives en materiale- eller produktionsfejl. Hvis du ønsker at gøre garantien gældende, bedes du henvende dig til din forhandler eller nærmeste kundeservicecenter medbringende kvittering for købet. (Se adressen på bagsiden)

- Kontrollér apparatet for tæthed. 3 dråber vand pr. minut er tilladt. Ved større utæthed kontaktes kundeservicen.

Ugentligt

- Rengør vandfilteret, se kapitlet *Rensning af vandfilteret*.

For 500 driftstimer, mindst en gang hvert år

Få kundeservice til at skifte olie.

Vedligeholdelsesarbejde

Rensning af vandfilteret

BEMÆRK

Beskadiget vandfilter i vandtilslutningen

Beskadigelse af enheden på grund af forurennet vand
Kontrollér vandfilteret for skade, før det sættes i vandtilslutningen.

- Træk vandfilteret ud.
- Rengør vandfilteret under rindende vand.
- Sæt vandfilteret i vandtilslutningen igen.

Hjælp ved fejl

⚠ FARE

Fare for kvæstelser på grund af utilisiget startende apparat og elektrisk stød.

Sluk apparatet inden alt arbejde og træk netstikket ud. Lad kun elektriske komponenter kontrolleres og repareres af den autoriserede kundeservice.

Kontakt en autoriseret kundeservice ved fejl, der ikke nævnes i dette kapitel, i tvivlstilfælde eller efter udtrykkelig henvisning.

Yderligere garantioplysninger (hvis findes) kan findes i serviceområdet på dit lokale Kärcher-websted under "Downloads".

Tekniske data

		HD 5/11 E Classic	HD 5/11 EX Plus Classic	HD 5/13 E Classic	HD 5/13 EX Plus Classic
Elektrisk tilslutning					
Spænding	V	220 - 240	220 - 240	220 - 240	220 - 240
Fase	~	1	1	1	1
Frekvens	Hz	50	50	50	50
Tilslutningseffekt	kW	2,2	2,2	2,4	2,4
Kapslingsklasse		IPX5	IPX5	IPX5	IPX5
Netsikring (træg)	A	15	15	15	15
Forlængerledning 30 m	mm ²	2,5	2,5	2,5	2,5
Vandtilslutning					
Tilløbstryk (maks.)	MPa (bar)	1,0 (10)	1,0 (10)	1,0 (10)	1,0 (10)
Tilløbstemperatur (maks.)	°C	40	40	40	40
Tilløbsmængde (min.)	l/h (l/min)	720(12)	720 (12)	720(12)	720(12)
Indsugningshøjde (maks.)	m	1,0	1,0	1,0	1,0
Effektdata maskine					
Standarddysens dysestørrelse		036	036	032	032
Transportmængde, vand	l/h (l/min)	500 (8,4)	500 (8,4)	500 (8,4)	500 (8,4)
Driftstryk	MPa (bar)	11 (110)	11 (110)	13 (130)	13 (130)
Driftsovertryk (maks.)	MPa (bar)	16 (160)	16 (160)	16 (160)	16 (160)
Højtrykspistolens tilbageslagskraft	N	20,4	20,4	22,4	22,4
Mål og vægt					
Vægt (uden tilbehør)	kg	18	21	18,3	21,3
Længde x bredde x højde	mm	350 x 330 x 80	350 x 330 x 80	350 x 330 x 80	350 x 330 x 80
Beregnete værdier iht. EN 60335-2-79					
Hånd-arm-vibrationsværdi højtrykspistol	m/s ²	2,27	2,27	3,1	3,1
Usikkerhed K	m/s ²	1,5	1,5	1,5	1,5
Lydtryksniveau L _{pA}	dB(A)	76	76	80	80
Usikkerhed K _{pA}	dB(A)	2,5	2,5	2,5	2,5
Lydeffektniveau L _{WA} + usikkerhed K _{WA}	dB(A)	91	91	96	96

Der tages forbehold for tekniske ændringer.

EU-overensstemmelseserklæring

Hermed erklærer vi, at nedenstående maskine på grund af sin udformning og konstruktion i den udførelse, i hvilken den sælges af os, overholder EU-direktivernes relevante, grundlæggende sikkerheds- og sundhedsmæssige krav. Hvis maskinen ændres uden aftale med os, mister denne attest sin gyldighed.

Produkt: Højtryksrenser
Type: 1.520-xxx

Relevante EU-direktiver

2000/14/EF
2006/42/EF (+2009/127/EF)
2011/65/EU
2014/30/EU
2009/125/EF

Anvendt(e) forordning(er)

(EU) 2019/1781

Anvendte harmoniserede standarder

EN 60335-1
EN 60335-2-79
EN IEC 63000: 2018

EN 55014-1: 2017 + A11: 2020
EN 55014-2: 1997+A1: 2001+A2: 2008
EN 61000-3-2: 2014
EN 61000-3-3: 2013
EN 62233: 2008

Anvendt overensstemmelsesvurderingsproces
2000/14/EF: Tillæg V

Anvendte nationale standarder

-

Lydeffektniveau dB(A)

HD 5/11 E Classic, HD 5/11 EX Classic
HD 5/11 EX Plus Classic, HD 5/12 EX Plus Classic
Målt: 89
Garanteret: 91

HD 5/13 E Classic, HD 5/13 EX Plus Classic
Målt: 93
Garanteret: 96

Underskriverne handler på bestyrelsens vegne og med dennes fuldmagt.


H. Jenner
Chairman of the Board of Management


S. Reiser
Manager Regulatory Affairs & Certification

Dokumentationsbefuldningstiget:

S. Reiser

Alfred Kärcher SE & Co. KG
Alfred-Kärcher-Str. 28 - 40
71364 Winnenden (Germany)
Tlf.: +49 7195 14-0
Fax: +49 7195 14-2212
Winnenden, /06/01

Sisukord

Üldised juhised	72
Sihtotstarve	72
Keskonnakaitse	72
Lisavarustus ja varuosad.....	72
Tarnekomplekt	72
Ohutusjuhised	72
Ohutusseadised	72
Seadmel olevad sümbolid	73
Seadme kirjeldus	73
Esmane käivitamine	73
Käitamine	74
Transport	75
Ladustamine	75
Hooldus ja teenindus	75
Abi rikete korral	75
Garantii	76
Tehnilised andmed	76
EL vastavusdeklaratsioon.....	76

Üldised juhised



Enne seadme esmast kasutamist lugege see originaalkasutusjuhend ja kaasasolevad ohutusjuhised läbi. Toimige neile vastavalt.

Hoidke mõlemad brošüürid hilisemaks kasutamiseks või järgmise omaniku tarbeks alles.

Sihtotstarve

Kõrgsurvejoaga kõrgsurvepesur on ette nähtud ainult esemete puhastamiseks, sealhulgas:

- masinad, sõidukid, konstruktsioonid, tööriistad, fassaadid, terrassid ja aiatehnika.

Pesuaiinet saab lisada valikuliste tarvikutega. Tugevama määrdumise korral soovitame kasutada spetsiaalse lisatarvikuna mustuse eemaldamise otsakut.

Veevarustuse piirväärtused

TÄHELEPANU

Must vesi

Enneaegne kulumine või ladestused seadmes Varustage seadet ainult puhta vee või taaskasutusveega, mis ei ületa piirväärtusi.

Veevarustusele kehtivad järgmised piirväärtused:

- pH-väärtus: 6,5-9,5
- Elektrijuhtivus: puhta vee elektrijuhtivus + 1200 µS/cm, maksimaalne elektrijuhtivus 2000 µS/cm

- Settiivad ained (proovimaht 1 l, settimisaeg 30 minutit): < 0,5 mg/l
- Väljafiltreeritavad ained: < 50 mg/l, mitteabrasiivsed ained
- süsivesikud: < 20 mg/l
- kloriid: < 300 mg/l
- sulfaat: < 240 mg/l
- kaltsium: < 200 mg/l
- üldkaredus: < 28 °dH, < 50° TH, < 500 ppm (mg CaCO₃/l)
- raud: < 0,5 mg/l
- mangaan: < 0,05 mg/l
- vask: < 2 mg/l
- aktiivsüsi: < 0,3 mg/l
- vaba ebameeldivatest lõhnadest

Keskonnakaitse



Pakkematerjalid on taaskasutatavad. Palun utiliiseerige pakendid keskkonnasäästlikult.



Elektrilised ja elektroonilised seadmed sisaldavad väärtuslikke taaskasutatavaid materjale ja sageli koostisosi nagu patareid, akud või õli, mis võivad vale ümberkäämise või vale utiliiseerimise korral kujutada potentsiaalset ohtu inimeste tervisele ja keskkonnale. Seadme nõuetekohaseks käitamiseks on neid koostisosi siiski vaja. Selle sümboliga tähistatud seadmeid ei tohi utiliiseerida koos olmeprügiga.

Juhised koostisainete kohta (REACH)
Kehtiva teabe koostisainete kohta leiate aadressilt: www.kaercher.de/REACH

Lisavarustus ja varuosad

Kasutage ainult originaaltarvikuid ja originaalvaruosi, mis tagavad seadme ohutu ja tõrgeteta käituse.

Tarvikute ja varuosade kohta leiate teavet aadressilt www.kaercher.com.

Tarnekomplekt

Lahtipakkimisel kontrollige, kas pakendi sisu on täielik. Puuduolevate tarvikute või transpordikahjustuste korral teavitage oma edasimüüjat.

Ohutusjuhised

- Enne esmakordset käivitamist on oluline lugeda läbi ohutusjuhised 5.951-949.0.
- Järgige jugapesuritele kohaldatavaid riiklikke eeskirju.
- Järgige riiklikke õnnetuste ennetamise eeskirju. Jugapesureid tuleb regulaarselt katsetada. Katse tulemus tuleb kirjallikult dokumenteerida.
- Ärge muutke seadet ega tarvikuid.

Ohutusseadised

△ ETTEVAATUS

Puuduvad või muudetud ohutusseadised

Ohutusseadised on ette nähtud Teie kaitseks.

Ärge kunagi muutke või hiiilige kõrvale ohutusseadistest.

Turvahoob

Kõrgsurvepüstoli turvahoob hoiab ära seadme tahtmatu sisselülitumise.

Ülevooluklapp

Kui kõrgsurvepüstol on suletud, avaneb ülevooluklapp ja kogu veekogus voolab tagasi pumba imemispoolele.

Ülevooluklapp on tootja poolt paika pandud ja lukustatud. Seadistada saab ainult klienditeenindus.

Seadmel olevad sümbolid



Ärge suunake kõrgsurvejuga inimeste, loomade, pingestatud elektriseadmete ega seadme enda poole.

Kaitske seadet külma eest.



Vastavalt kohaldatavatele eeskirjadele ei tohi seadet kunagi kasutada joogiveevõrgus ilma süsteemi eraldava seadmeta.

Veenduge, et kõrgsurvepesuri tööks kasutatava maja veesüsteemi ühendamisel on lisatud süsteemieraldaja, mis vastab standardi EN 12729 tüüp BA nõuetele. Vesi mis on voolanud läbi süsteemieraldaja on joogi-kõlbmatu. Ühendage süsteemi eraldav seade alati vee sisselaskeava külge ja mitte kunagi otse seadme külge.

⚠ HOIATUS

Kõrgsurve veejoo düüsi suur väljalaskekii-rus tekitab kõrge mürataseme, mis võib põhjustada vahetus läheduses viibivatele inimestele ebamugavust või kuulmiskahjustusi (nt tinnitus). Pidev kõrge müratase võib põhjustada kurtust.

- Kasutage ettenähtud isikukaitsevahendeid.
- Kõrge müratase võib häirida häälkõnet ja halvendada või takistada teie võimet tajuda akustilisi hoiatussignaale. Ärge kunagi töötage üksi. Teine isik peab viibima väljaspool tööpiirkonda.

Seadme kirjeldus

HD 5/11 E Classic ja HD 5/13 E Classic ülevaade

Joonis A

- ① Otsakukruvid
- ② Kõrgsurveotsak
- ③ Varrega pihusti
- ④ Turvalukk
- ⑤ Püstoli käepide
- ⑥ Päästik
- ⑦ Kõrgsurvevoolik
- ⑧ Laskekonks
- ⑨ Täiendav käepide
- ⑩ Kaabli konks
- ⑪ Veefilter
- ⑫ Varrega pihusti hoidik (pika pihustustoru jaoks)
- ⑬ Vee sisselaske ühendus
- ⑭ Vee väljalaskeava
- ⑮ Toitelüliti
- ⑯ Lükkesang, ülemine (pikendatud)

HD 5/11 EX Plus Classic ja HD 5/13 EX Plus

Classic ülevaade

Joonis B

- ① Otsakukruvid
- ② Kõrgsurveotsak
- ③ Varrega pihusti
- ④ Turvalukk
- ⑤ Püstoli käepide
- ⑥ Päästik
- ⑦ Kõrgsurvevoolik
- ⑧ Lükkesang, ülemine (pikendatud)
- ⑨ Täiendav käepide
- ⑩ Kaabli konks
- ⑪ Veefilter
- ⑫ Varrega pihusti hoidik (pika pihustustoru jaoks)
- ⑬ Vee sisselaske ühendus
- ⑭ Vee väljalaskeava
- ⑮ Toitelüliti
- ⑯ Käsi vânt
- ⑰ Varrega pihusti hoidik
- ⑱ Dirt Blaster

Esmane käivitamine

⚠ OHT

Vigastuste oht elektrilöögi läbi

Veevarustuse, elektrühenduste ja kõrgsurvevõrgu paigaldamist lubage ainult selleks volitatud tehnilistel spetsialistidel.

Värvikood

- Puhastusprotsessi juhtelemendid on kollased.

Lahtipakkimine

1. Kontrollige lahtipakkimisel pakendi sisu.
2. Informeerige transpordikahjuste korral kohe edasimüütjat.

Lisatarvikute paigaldamine

1. Sisestage tõukekäepide masinasse ja keerake kruvid käepidemesse.

Joonis C

2. Paigaldage otsak varrega pihusti külge otsakukruvide abil.
3. Ühendage varrega pihusti kõrgsurvepüstoli külge.

Joonis D

4. Ühendage kõrgsurvevoolik kõrgsurvepüstoli külge.
5. Ainult HD 5/11 E Classic ja HD 5/13 E Classic, kinnitage kõrgsurvevoolik vee väljalaskeava külge.
6. Ainult HD 5/11 E Classic ja HD 5/13 E Classic, lüüka käsi vânt voolikurulli avasse ja veenduge, et käsi vânt on kindlalt kinnitatud.

Joonis E

Elektriühendus

⚠ OHT

Vigastuste elektrilöögi läbi

Kasutage seadme vooluvõrku ühendamiseks pistikut. Püsiühendus vooluvõrguga on keelatud. Pistikut kasutatakse vooluvõrgust lahtiühendamiseks.

Ühendusväärtusi vaadake tüübisildilt või tehnilistest andmetest.

1. Kerige toitekaabel lahti ja asetage see maapinnale.
2. Ühendage toitejuhe pistikupessa.

Veevõtuühendus

Ühendus veetrossiga

⚠ HOIATUS

Terviserisk saastunud vee tagasivoolust joogiveevõrku.

Järgige oma veevarustuseettevõtte eeskirju.

1. Kontrollige toitesurvet, sisendtemperatuuri ja veevarustuse sisendkogust. Vt peatükist *Tehnilised andmed* nõudeid.
2. Ühendage süsteemi eraldav seade ja seadme veeühendus vooliku (minimaalne pikkus 7,5 m, minimaalne läbimõõt 3/4") abil. Toitevoolik ei kuulu tarnekomplekti.
3. Avage vee sisselaskeava.

Seadme õhutamine

1. Avage vee sisselaskeava.
2. Eemaldage kõrgsurveotsak.
3. Lülitage seade sisse.
4. Laske seadmel töötada kuni väljavoolav vesi ei sisalda õhumulle.
5. Lülitage seade välja.
6. Sobitage kõrgsurveotsak paika.

Käitamine

⚠ OHT

Plahvatusoht!

Ärge pihustage tuleohtlikke vedelikke.

Kui seadet kasutatakse ohutsoonides (nt tanklates), tuleb järgida vastavaid ohutuseeskirju.

Kõrgsurvepüstoli avamine / sulgemine

1. Lükake turvalukk tagasi ja käivitage päästik.
- Joonis F**
Kõrgsurvepüstol avaneb.
2. Vabastage päästik ja lükake turvalukku ette. Seejärel kõrgsurvepüstol sulgub.

Kõrgsurvetöö

Märkus

- Seadet saab kasutada vertikaalselt.
 - Seade on varustatud rõhulülitiga. Mootor käivitub ainult siis, kui kõrgsurvepüstol on avatud.
 - Kõrgsurvevoolik tuleb hoida teravatest servadest eemal.
1. Voolikurulliga seadme puhul: keerake kõrgsurvevoolik voolikupoolilt täielikult lahti.
 2. Avage veevarustus.
 3. Seadke toitelüliti asendisse "1".
 4. Avage kõrgsurvepüstoli turvalukk.
 5. Avage kõrgsurvepüstol.
 6. Suunake kõrgsurvepüstol puhastatavale objektile ja alustage puhastustoimingut.

Töötamine pesuainega

Märkus

Pesuainega töötamiseks on vaja pudelvahuotsakut (liisavarustus).

⚠ HOIATUS

Puhastusvahendi vale käsitsemine

Oht tervisele

Järgige hooldusvahendil olevaid ohutusjuhiseid.

TÄHELEPANU

Sobimatud puhastusvahendid

Seadme ja puhastatava eseme kahjustus

Kasutage ainult KÄRCHERI poolt lubatud puhastusvahendeid.

Järgige puhastusvahendiga kaasa pandud doseerimis-soovitusi ja juhiseid.

Kasutage keskkonna säästmiseks puhastusvahendit säästlikult.

KÄRCHERI pesuvahendid tagavad tõrgeteta töö. Küsi-ge julgelt konsultatsiooni, meie kataloogi või meie pesu- vahendite teabelehti.

1. Lisa pesuvahend pudelvahuotsaku anumasse. (Jär- gige pesuvahendi pudelil olevaid annustamisjuhi- seid.)

Joonis G

Soovitav puhastusmeetod

1. Pihustage puhastusvahend säästlikult kuivale pea- lispinnale ja laske mõjuda (mitte kuivada).
2. Loputage vabanenud mustus kõrgsurvejoaga ma- ha.

Pärast pesuvahendiga töötamist

1. Loputage pudelvahuotsakut puhta veega u. 30 sek- kundit.

Otsaku asendamine

⚠ OHT

Vigastusoht!

Enne otsaku vahetamist lülitage seade välja ja ärge ak- tiveerige pihustuspüstolit enne, kui seade on rõhuvaba.

1. Ohutustage kõrgsurvepüstol. Selleks lükake turva- hooa esiosa suunas.
2. Keerake otsaku kruvid lahti ja eemaldage otsak.
3. Kruvige Dirt Blaster otsik peale ja pingutage ühen- duskohad käsitsi.
4. Ainult HD 5/11 EX Plus Classic ja HD 5/13 EX Plus Classic, keerake mustusepuhasti kinni ja pingutage käsitsi.

Dirt Blaster hoiustamine

1. Kruvige Dirt Blaster prits kollase konektori külge.
- Joonis H**

Käitamise katkestamine

Märkus

Kui seade on välja lülitatud, väheneb veerõhk, mis võib vähendada kõrgsurvepüstoli tööjõudu ja pikendada seadme kasutusiga.

1. Sulgege kõrgsurvepüstol, seade katkestab töö.
2. Kõrgsurvepüstoli turvaluku sulgemiseks lükake turva- lukku ettepoole.
3. Kõrgsurvepüstoli turvaluku avamiseks lükake turva- lukku tagasi.
4. Avage kõrgsurvepüstol, seade alustab tööd.

Viimistlustoiming

1. Sulgege veevarustus.
2. Avage kõrgsurvepüstol.
3. Seadke toitelüliti asendisse "1" ja laske seadmel 5– 10 sekundit töötada.
4. Seadke toitelüliti asendisse "0".
5. Sulgege kõrgsurvepüstol.
6. Eemaldage seadme toitejuhe kuivade kätega.
7. Eemaldage vee sisselaske.
8. Sulgege kõrgsurvepüstoli turvahoo ja lükake turva- lukku ettepoole.

Transport

△ ETTEVAATUS

Kaalu eiramine

Vigastus- ja kahjustusoh

Pidage transportimisel silmas seadme kaalu.

1. Asetage varrega pihusti koos kõrgsurvepüstoliga konksudele.
2. Keerake toitekaabel ümber kaablikonksude.
3. Ilma voolikurullita: Pöörake kõrgsurvevoolik üles ja riputage see konksu kohale.
Voolikurulliga: Kerige kõrgsurvevoolik voolikurullile.
4. Seadet sõidukites transportides kinnitage seade, et see ei nihkuks ega läheks ümber.
5. Lühikesel vahemaal transportimiseks tõmmake seadet teleskoopkäepidemest.

Joonis I

6. Trepist üles minnes hoidke lisikäepidemest ja tõstke seade üles.

Joonis J

Ladustamine

△ ETTEVAATUS

Kaalu eiramine

Vigastus- ja kahjustusoh

Pidage ladustamisel silmas seadme kaalu.

Ladustage seadet ainult siseruumides.

Külmakaitse

TÄHELEPANU

Külmumine hävitab seadme, kui vesi ei ole sellest täielikult eemaldatud.

Hoidke seadet külmumisohuta kohas.

Kui külmumisohuta ladustamine ei ole võimalik:

1. Laske üleliigne vesi välja.
2. Pumbake seadmest läbi tavapäraselt kättesaadavat antifriisi.
3. Laske seadmel töötada maksimaalselt 1 minut kuni pump ja torud on tühjad.

Märkus

Kasutage tavapäraselt kättesaadavat glükoolipõhist sõidukite antifriisi. Järgige antifriisi tootja käsitsemisjuhiseid.

Hooldus ja teenindus

△ OHT

Seadme tahtmatult käivitamine

Vigastuste oht, elektrilöö

Enne töö alustamist lülitage seade kohe välja ja eemaldage vooluvõrgust.

Märkus

Vana õli tohib ära visata ainult selleks ettenähtud kogumispunktidesse. Palun visake vana õli nendesse kohtadesse. Keskkonna saastamine vana õliga on seadusega karistatav.

Ohutusala ülevaatus / hooldusleping

Oma edasimüüjaga saate Te kokku leppida regulaarse ohutusala ülevaatusse või sõlmida hoolduslepingu. Palun laske ennast nõustada.

Hooldusintervallid

Enne iga käitust

1. Kontrollige ühenduskaablit kahjustuste suhtes, laske kahjustatud kaabel viivitamatult volitatud klienditeenindusel või elektrispetsialistil välja vahetada.
2. Kontrollige kõrgsurvevoolikut kahjustuste suhtes, vahetage kahjustatud kõrgsurvevoolik viivitamatult välja.
3. Kontrollige seadet tiheduse suhtes. 3 tilka vett minutis on lubatud. Suurema ebatiheiduse korral pöörduge klienditeeninduse poole.

Kord nädalas

1. Puhastage veefilter, vt peatükki *Veefiltril puhastamine*.

Iga 500 töötunni järel, vähemalt üks kord aastas

Laske õli vahetada klienditeeninduses.

Hooldustööd

Veefiltril puhastamine

TÄHELEPANU

Veeühenduses kahjustatud veefilter

Seadme kahjustused saastunud vee tõttu

Kontrollige veefiltrit kahjustuste suhtes, enne kui sisestate selle veeühendusse.

1. Tõmmake veefilter välja.
2. Puhastage veefiltrit voolava vee all.
3. Sisestate veefilter uuesti veeühendusse.

Abi rikete korral

△ OHT

Vigastusoh tahtmatult tööle hakanud seadme ja elektrilöögi tõttu.

Lülitage enne kõiki töid seade välja ja tõmmake võrgupistik välja.

Laske elektrilisi detaile kontrollida ja remontida ainult volitatud klienditeenindusel.

Rikete puhul, mida selles peatükis pole nimetatud, võtke kahtluse ja selgesõnalise juhise korral ühendust volitatud klienditeenindusega.

Rike	Abinõu
Seade ei käivitu	<ul style="list-style-type: none">● Kontrollige, et toitekaabel pole kahjustatud.● Kontrollige toitevõrgu pinget.● Kui seade kuumeneb üle:<ol style="list-style-type: none">a Seadke toitelüliti asendisse "0".b Laske seadmel jahtuda vähemalt 15 minutit.c Seadke toitelüliti asendisse "1".● Elektririkke korral võtke ühendust klienditeenindusega.
Seade ei tekita survet	<ul style="list-style-type: none">● Paigaldage standardne otsak (määratud suurus, vt peatükki <i>Tehnilised andmed</i>).● Puhastage / asendage kõrgsurveotsak.● Öhutage seadet (vt peatükk <i>Seadme öhutamine</i>).● Puhastage veefilter (vt peatükki <i>Veefiltril puhastamine</i>).● Puhastage kõik pumba sisselasketorusid.● Kontrollige veevarustuse mahtu (vt peatükki <i>Tehnilised andmed</i>).

Rike	Abinõu
Pump lekitab Kuni 3 tilka vee väljumist minutis on lubatud.	<ul style="list-style-type: none"> ● Tugevama ebatiheduse korral laske seadet kontrollida klienditeenindusel.
Pump koliseb	<ul style="list-style-type: none"> ● Puhastage veefilter. ● Kontrollige veevarustustrassi lekkeid. ● Õhutage seadet (vt peatükk <i>Seadme õhutamine</i>). ● Vajadusel pöörduge klienditeeninduse poole.

Garantii

Igas riigis kehtivad meie volitatud müügiesindaja antud garantiitingimused. Seadmel esinevad mistahes rikked kõrvaldame garantiiajal tasuta, kui põhjuseks on materjali- või tootmisviga. Garantiijuhtumil pöörduge ostu

tõendava dokumendiga oma edasimüüja või lähima volitatud klienditeeninduse poole.

(Aadressi vt tagaküljelt)

Täiendavat teavet garantii kohta (kui see on olemas) leiate Kärcheri kohaliku veebilehe teeninduspiirkonnast "Allalaadimiste" alt.

Tehnilised andmed

		HD 5/11 E Classic	HD 5/11 EX Plus Classic	HD 5/13 E Classic	HD 5/13 EX Plus Classic
Elektriühendus					
Pinge	V	220 - 240	220 - 240	220 - 240	220 - 240
Faas	~	1	1	1	1
Sagedus	Hz	50	50	50	50
Tarbitav võimsus	kW	2,2	2,2	2,4	2,4
Kaitseliik		IPX5	IPX5	IPX5	IPX5
Võrgukaitse (inertne)	A	15	15	15	15
Pikenduskaabel 30 m	mm ²	2,5	2,5	2,5	2,5
Veevõtuühendus					
Juurdevoolurõhk (maks.)	MPa (bar)	1,0 (10)	1,0 (10)	1,0 (10)	1,0 (10)
Juurdevoolu temperatuur (maks.)	°C	40	40	40	40
Juurdevoolu kogus (min.)	l/h (l/min)	720(12)	720 (12)	720(12)	720(12)
Sissevõtu kõrgus (maks.)	m	1,0	1,0	1,0	1,0
Seadme võimsusandmed					
Standarddүүsi suurus		036	036	032	032
Juurdevoolu kogus, vesi	l/h (l/min)	500 (8,4)	500 (8,4)	500 (8,4)	500 (8,4)
Töörõhk	MPa (bar)	11 (110)	11 (110)	13 (130)	13 (130)
Töö ülerõhk (maks.)	MPa (bar)	16 (160)	16 (160)	16 (160)	16 (160)
Kõrgsurvepüstoli tagasilöögiõhjud	N	20,4	20,4	22,4	22,4
Mõõtmed ja kaalud					
Kaal (ilma tarvikuteta)	kg	18	21	18,3	21,3
Pikkus x laius x kõrgus	mm	350 x 330 x 80	350 x 330 x 80	350 x 330 x 80	350 x 330 x 80
Kindlakstehtud väärtused EN 60335-2-79 kohaselt					
Kõrgsurvepüstoli labakäe-käsivarre vibratsiooniväärtus	m/s ²	2,27	2,27	3,1	3,1
Ebakindlus K	m/s ²	1,5	1,5	1,5	1,5
Helirõhutase L _{pA}	dB(A)	76	76	80	80
Ebakindlus K _{pA}	dB(A)	2,5	2,5	2,5	2,5
Helivõimsustase L _{WA} + Ebakindlus K _{WA}	dB(A)	91	91	96	96

Õigus tehnilisteks muudatusteks.

EL vastavusdeklaratsioon

Käesolevaga deklareerime, et alljärgnevalt nimetatud masin vastab oma kontseptsiooni ja koosteliigi põhjal ning meie poolt turule viidud teostuses EL direktiivide

asjaomastele põhilistele ohutus- ja tervisenõuetele. Masinal meiega kooskõlastamata muudatuste teostamisel kaotab käesolev deklaratsioon kehtivuse.

Toode: Kõrgsurvepesur

Tüüp: 1.520-xxx

Asjaomased EL direktīviid

2000/14/EŪ
2006/42/EŪ (+2009/127/EŪ)
2011/65/EL
2014/30/EL
2009/125/EŪ

Kohaldatud mēarus(ed)

(EL) 2019/1781

Kohaldatud ūhtlustatud normid

EN 60335-1
EN 60335-2-79
EN IEC 63000: 2018
EN 55014-1: 2017 + A1: 2020
EN 55014-2: 1997+A1: 2001+A2: 2008
EN 61000-3-2: 2014
EN 61000-3-3: 2013
EN 62233: 2008

Kohaldatud vastavshindamismenetlus

2000/14/EŪ: Lisa V

Kohaldatud riikiikud normid

-

Helivōimsustase dB(A)

HD 5/11 E Classic, HD 5/11 EX Classic
HD 5/11 EX Plus Classic, HD 5/12 EX Plus Classic
Mōōdetud: 89
Garanteeritud: 91

HD 5/13 E Classic, HD 5/13 EX Plus Classic
Mōōdetud: 93
Garanteeritud: 96
Allakirjutatud tegutsevad juhataše ūlesandel ja volitusega.



H. Jenner
Chairman of the Board of Management



S. Reiser
Manager Regulatory Affairs & Certification

Dokumentatsioonivolink:

S. Reiser
Alfred Kärcher SE & Co. KG
Alfred-Kärcher-Str. 28 - 40
71364 Winnenden (Germany)
Tel: +49 7195 14-0
Faks: +49 7195 14-2212
Winnenden, /06/01

Saturs

Vispārīgas norādes.....	77
Paredzētais lietojums	77
Apkārtējās vides aizsardzība	77
Piederumi un rezerves daļas.....	78
Piegādes apjoms	78
Drošības instrukcijas	78
Drošības ierīces	78
Simboli uz ierīces	78
Ierīces apraksts	78
Sākotnējā palaišana	79
Darbība	79
Pārvadāšana	80
Uzglabāšana	80

Uzturēšana un apkope	80
Palīdzība traucējumam.....	81
Garantija.....	81
Tehniskie dati	81
ES atbilstības deklarācija	82

Vispārīgas norādes



Pirms uzsākt ierīces lietošanu, izlasiet šo oriģinālo lietošanas instrukciju un pievienotās drošības norādes. Rīkojieties saskaņā ar tām.

Saglabājiet abus bukletus turpmākai lietošanai vai nākamajam īpašniekam.

Paredzētais lietojums

Augstspiediena tīrītājs ar augstspiediena strūklu ir paredzēts tikai priekšmetu tīrīšanai, tostarp:

- iekārtu, transportlīdzekļu, konstrukciju, instrumentu, fasāžu, terašu un dārza tehnikas tīrīšanai.
- Tīrīšanas līdzekli iespējams pievienot ar neobligātajiem piederumiem. Mēs iesakām izmantot augstspiediena ierīci kā īpašu piederumu noturīgiem netīrumiem.

Ūdens apgādes robežvērtības

IEVĒRĪBAI

Netīrs ūdens

Priekšlaicīgs nodilums vai nogulsnes ierīcē

Apgādājiet ierīci tikai ar tīru ūdeni vai otrreiz pārstrādātu ūdeni, kas nepārsniedz robežvērtības.

Uz ūdens apgādi attiecas turpmākās robežvērtības:

- pH vērtība: 6,5-9,5
- Elektrības vadītspēja: tīra ūdens vadītspēja + 1200 $\mu\text{S/cm}$, maksimālā vadītspēja 2000 $\mu\text{S/cm}$
- Nosēdināmās vielas (parauga tilpums 1 l, noslāņošanās laiks 30 minūtes): < 0,5 mg/l
- Filtrējamās vielas: < 50 mg/l, nekādu abrazīvo vielu
- Oglūdenraži: < 20 mg/l
- Hlorīds: < 300 mg/l
- Sulfāts: < 240 mg/l
- Kalcijs: < 200 mg/l
- Kopējā cietība: < 28 °dH, < 50° TH, < 500 ppm (mg CaCO₃/l)
- Dzelzs: < 0,5 mg/l
- Mangāns: < 0,05 mg/l
- Varš: < 2 mg/l
- Aktīvais hlors: < 0,3 mg/l
- Brīvs no sliktām smakām

Apkārtējās vides aizsardzība



Iepakojuma materiāli ir atkārtoti pārstrādājami.

Lūdzu, atbrīvojieties no iepakojuma videi draudzīgā veidā.



Elektriskās un elektroniskās ierīces satur vērtīgus pārstrādājamus materiālus un bieži vien tādas sastāvdaļas kā baterijas, akumulatorus vai eļļu, kuri neatbilstošas apstrādes vai nepareizas utilizācijas rezultātā var radīt potenciālu apdraudējumu cilvēku veselībai un apkārtējai videi. Tomēr šīs sastāvdaļas ir nepieciešamas ierīces pareizai darbībai. Ar šo simbolu marķētās ierīces nedrīkst izmest kopā ar sadzīves atkritumiem.

Informācija par sastāvdaļām (REACH)

Pašreizējo informāciju par sastāvvielām atradīsiet: www.kaercher.de/REACH

Piederumi un rezerves daļas

Izmantot tikai oriģinālos piederumus un oriģinālās rezerves daļas, jo tie garantē drošu un nevainojamu ierīces darbību.

Informāciju par piederumiem un rezerves daļām skatīt www.kaercher.com.

Piegādes apjoms

Izsaiņojot pārbaudiet, vai saturs ir pilnīgs. Ja trūkst piederumi vai transportēšanas laikā radušies bojājumi, lūdzu, informējiet tirgotāju.

Drošības instrukcijas

- Pirms pirmreizējās iedarbināšanas ir svarīgi izlasīt drošības norādes 5.951-949.0.
- Ievērojiet valsts noteikumus attiecībā uz šķidruma strūkļas tīrītājiem.
- Ievērojiet valsts noteikumus par negadījumu novēršanu. Šķidruma strūkļas tīrītājus regulāri jāpārbauda. Pārbaudes rezultātu jāreģistrē rakstiski.
- Nemainiet ierīci vai piederumus.

Drošības ierīces

⚠ UZMANĪBU

Atvienotas vai mainītas drošības ierīces

Drošības ierīces ir paredzētas jūsu aizsardzībai.

Nemainiet un neatvienojiet drošības ierīces.

Drošības svira

Augstspiediena pistoles drošības svira novērs ierīces nejaušu ieslēgšanu.

Pārplūdes vārsts

Ja augstspiediena pistole ir aizvērta, atveras pārplūdes vārsts un viss ūdens apjoms atkal ieplūdis sūkņa iesūkšanas pusē.

Pārplūdes vārstu uzstāda ražotājs un tas ir noplombēts. Uzstādīšanu drīkst veikt tikai klientu serviss.

Simboli uz ierīces



Nevērsiet augstspiediena strūkļu pret cilvēkiem, dzīvniekiem, pie strāvas pieslēgtām elektriskām ierīcēm vai pašu ierīci.

Aizsargājiet ierīci pret salu.



Saskaņā ar piemērojamajiem noteikumiem ierīci nekad nedrīkst lietot dzeramā ūdens tīklā bez sistēmas separatora. Pārlicieciniet, ka savienojums ar mājas ūdens sistēmu, ar kuru darbojas augstspiediena tīrītājs, ir aprīkots ar sistēmas separatoru atbilstoši EN 12729 BA tipam. Caur sistēmas separatoru izplūdušais ūdens uzskatāms par nederamu. Vienmēr savienojiet sistēmas separatoru ar ūdens ieplūdes atveri un nekad tieši ar ierīci.

⚠ BRĪDINĀJUMS

Augstspiediena ūdens strūkļas lielais sprauslas izplūdes ātrums rada augstu trokšņa līmeni, kas var radīt diskomfortu vai dzirdes bojājumus (piem., troksni ausīs) tiešā tuvumā esošiem cilvēkiem. Pastāvīgi augsts trokšņu līmenis var izraisīt kurlumu.

- Valkājiet noteiktos individuālos aizsardzības līdzekļus.
- Augsts trokšņa līmenis var pasliktināt balss saziņu un pasliktināt vai kavēt Jūsu spēju uztvert akustiskos brīdinājuma signālus. Nekad nestrādājiet vienatnē. Otrai personai jāatrodas ārpus darba zonas.

Ierīces apraksts

HD 5/11 E Classic un HD 5/13 E Classic pārskats

Attēls A

- 1 Sprauslu skrūves
- 2 Augstspiediena sprausla
- 3 Smidzināšanas stobrs
- 4 Drošības aizslēgs
- 5 Pistoles rokturis
- 6 Sprūds
- 7 Augstspiediena šļūtene
- 8 Pistoles āķis
- 9 Papildu rokturis
- 10 Kabeļu āķis
- 11 Ūdens filtrs
- 12 Smidzināšanas stobra maksts (garam smidzināšanas stobram)
- 13 Ūdens ieplūdes pieslēgums
- 14 Ūdens izvade
- 15 Barošanas slēdzis
- 16 Stumšanas rokturis, augšējais (izvilktis)

HD 5/11 EX Plus Classic un HD 5/13 EX Plus Classic pārskats

Attēls B

- 1 Sprauslu skrūves
- 2 Augstspiediena sprausla
- 3 Smidzināšanas stobrs
- 4 Drošības aizslēgs
- 5 Pistoles rokturis
- 6 Sprūds
- 7 Augstspiediena šļūtene
- 8 Stumšanas rokturis, augšējais (izvilktis)
- 9 Papildu rokturis
- 10 Kabeļu āķis
- 11 Ūdens filtrs

- 12) Smidzināšanas stobra maksts (garam smidzināšanas stobram)
- 13) Ūdens iepļūdes pieslēgums
- 14) Ūdens izvade
- 15) Barošanas slēdzis
- 16) Rokas kloķis
- 17) Smidzināšanas stobra turētājs
- 18) Netīrumu augstspiediena tīrītājs

Sākotnējā palaišana

⚠ BĪSTAMI

Elektrošoka radītu traumu risks!

Ūdensapgādes, elektrisko savienojumu un augstspiediena tīkla ierīkošanu drīkst veikt tikai pilnvaroti tehniskie speciālisti.

Krāsu kodi

- Tīrīšanas procesa vadības elementi ir dzeltēni.

Izpakošana

1. Izpakojojot pārbaudīt paciņas saturu.
2. Ja konstatēti bojājumi, kas radušies transportēšanas laikā, nekavējoties informējiet izplatītāju.

Piederumu uzstādīšana

1. Ievietojiet bīdāmo rokturi iekārtā un ieskrūvējiet skrūves rokturī.
- Attēls C**
2. Uzstādi sprauslu ar sprauslas skrūvēm pie smidzināšanas stobra.
3. Savienojiet smidzināšanas stobru ar augstspiediena pistoli.

Attēls D

4. Pieskrūvējiet augstspiediena šļūteni pie augstspiediena pistoles.
5. Tikai HD 5/11 E Classic un HD 5/13 E Classic, pie stipriniet augsta spiediena šļūteni pie ūdens izvada.
6. Tikai HD 5/11 E Classic un HD 5/13 E Classic, iespiediet rokas kloķi šļūtenes spoles atvērē un pārliecinieties, ka rokas kloķis ir nostiprināts.

Attēls E

Elektriskais savienojums

⚠ BĪSTAMI

Elektrošoka radītu traumu risks!

Zmantojiet spraudni, lai pieslēgtu ierīci elektrotīklam. Pastāvīgs pieslēgums elektrotīklam ir aizliegts. Spraudni izmanto atvienošanai no elektrotīkla. Savienojuma vērtības skatiet uz tipa datu plāksnītes vai tehniskajos datos.

1. Attīniet tīkla kabeli un novietojiet to uz zemes.
2. Iespraudiet strāvas spraudni kontaktlīdzdā.

Ūdens pieslēgums

Savienojums ar ūdensvadu

⚠ BRĪDINĀJUMS

Veselības risks, ja piesārņotais ūdens iepļūst dzelmā ūdens tīklā.

Ievērojiet sava ūdensapgādes uzņēmuma noteikumus.

1. Pārbaudiet padeves spiedienu, iepļūdes temperatūru un ūdens padeves daudzumu. Sk.nodaļu, Tehniskie dati kas attiecas uz prasībām.

2. Savienojiet sistēmas separatoru un ierīces ūdens savienojumu ar šļūteni (minimālais garums 7,5 m, minimālais diametrs 3/4 "). Piegādes komplektācijā padeves šļūtene nav iekļauta.
3. Atveriet ūdens iepļūdi.

Ierīces atgaisošana

1. Atveriet ūdens iepļūdi.
2. Noņemiet augstspiediena sprauslu.
3. Ieslēdziet ierīci.
4. Ļaujiet ierīcei darboties, līdz izplūstošais ūdens ir bez burbuļiem.
5. Izslēdziet ierīci.
6. Uzlieciet augstspiediena sprauslu.

Darbība

⚠ BĪSTAMI

Sprādzienbīstamība!

Neizmēdziniet viegli uzliesmojošus šķidrumus.

Ja ierīci lieto bīstamās vietās (piemēram, uzpildes stacijās), jāievēro attiecīgie drošības noteikumi.

Augstspiediena pistoles atvēršana/ aizvēršana

1. Nospiediet drošības aizslēgu un aktivizējiet sprūdu.
- Attēls F**
- Augstspiediena pistole atveras.
2. Atlaidiet sprūdu un nospiediet drošības aizslēgu uz priekšu. Tad augstspiediena pistole aizveras.

Augstspiediena darbība

Norādījumi

- Ierīci var darbināt vertikāli.
 - Ierīce ir aprīkota ar spiediena slēdzi. Dzinējs ieslēdzas tikai tad, kad augstspiediena pistole ir atvērta.
 - Augstspiediena šļūtene jātur tālāk no asām malām.
1. Ierīcei ar šļūtenes spoli: pilnībā notīniet augstspiediena šļūteni no šļūtenes spoles.
 2. Atveriet ūdens padevi.
 3. Iestatiet strāvas slēdzi pozīcijā "1".
 4. Atveriet augstspiediena pistoles drošības aizslēgu.
 5. Atveriet augstspiediena pistoli.
 6. Novietojiet augstspiediena pistoli pret tīrāmo objektu un sāciet tīrīšanas darbību.

Darbība ar tīrīšanas līdzekli

Norādījumi

Lai darbotos ar tīrīšanas līdzekli, ir nepieciešams putu stobrs (pēc izvēles).

⚠ BRĪDINĀJUMS

Nepareiza apiešanās ar tīrīšanas līdzekļiem

Bīstamība veselībai

Ievērojiet drošības norādes uz tīrīšanas līdzekļa.

IEVĒRĪBAI

Nepiemēroti tīrīšanas līdzekļi

Ierīces un tīrāmo objektu bojājumi

Izmantojiet tikai KÄRCHER atzītu tīrīšanas līdzekļus. Ievērojiet tīrīšanas līdzeklim pievienotos dozēšanas ieteikumus un norādes.

Lai saudzētu vidi, izmantojiet tīrīšanas līdzekli taupīgi.

KÄRCHER tīrīšanas līdzekļi nodrošina nevainojamu darbību. Lūdzu, nevilcinieties pieprasīt konsultāciju, mūsu katalogu vai mūsu tīrīšanas līdzekļu informācijas lapas.

1. Iepildiet tīrīšanas līdzekli putu stobra tvertnē. (Ievērojiet uz tīrīšanas līdzekļa pudeles sniegtās tīrīšanas līdzekļa dozēšanas instrukcijas.)

Attēls G

Ieteicamā tīrīšanas metode

1. Tīrīšanas līdzekli taupīgi uzsmidzināt uz sausas virsmas un ļaut iedarboties (neļaut nožūt).
2. Lielākos netīrumus noskalot ar augstspiediena strūklu.

Pēc darbības ar tīrīšanas līdzekli

1. Izskalojiet putu stobru ar tīru ūdeni aptuveni 30 sekundēs.

Sprauslas nomainīšana

⚠ BĪSTAMI

Traumu risks!

Pirms sprauslas nomainīšanas izslēdziet ierīci un neaktīvizējiet rokas smidzināšanas pistoli, līdz ierīce ir bez spiediena.

1. Nofiksējiet augstspiediena pistoli. Lai to izdarītu, nospieties drošības sviru virzienā uz priekšu.
2. Atskrūvējiet sprauslu skrūves un noņemiet sprauslu.
3. Ieskrūvējiet netīrumu augstspiediena tīrītāju un pievelciet ar roku.
4. Tikai HD 5/11 EX Plus Classic un HD 5/13 EX Plus Classic, uzskrūvējiet un ar rokām pievelciet netīrumu tīrītāju.

Netīrumu augstspiediena tīrītāja uzglabāšana

1. Pieskrūvējiet netīrumu augstspiediena tīrītāju pie dzeltenā savienotāja.

Attēls H

Darbības pārtraukšana

Norādījumi

Kad ierīce tiek izslēgta, ūdens spiediens tiek samazināts, kas var samazināt augstspiediena pistoles darbības spēku un uzlabot aprīkojuma darbību.

1. Aizveriet augstspiediena pistoli, un ierīce pārtrauks darboties.
2. Spiediet drošības aizslēgu uz priekšu, lai aizvērtu augstspiediena pistoles drošības aizslēgu.
3. Spiediet drošības aizslēgu atpakaļ, lai atvērtu augstspiediena pistoles drošības aizslēgu.
4. Atveriet augstspiediena pistoli, ierīce atkal ieslēgsies.

Darbības beigšana

1. Atslēdziet ūdens padevi.
2. Atveriet augstspiediena pistoli.
3. Iestatiet strāvas slēdzi pozīcijā "1" un ļaujiet ierīcei darboties 5 līdz 10 sekundēs.
4. Iestatiet strāvas slēdzi pozīcijā "0".
5. Aizveriet augstspiediena pistoli.
6. Atvienojiet strāvas padevi no ierīces ar sausām rokām.
7. Atvienojiet ūdens pievadi.
8. Aizveriet augstspiediena pistoles drošības sviru un spiediet drošības aizslēgu uz priekšu.

Pārvadāšana

⚠ UZMANĪBU

Svara neievērošana

Savainojumu un bojājumu draudi

Transportējot ņemiet vērā ierīces svaru.

1. Novietojiet smidzināšanas stobru ar augstspiediena pistoli uz āķiem.

2. Aptiniet strāvas kabeli ap kabeļa āķiem.
3. Bez šļūtenes spoles: uztiniet augstspiediena šļūteni un pakariet to uz āķa.
Ar šļūtenes spoli: uztiniet augstspiediena šļūteni uz šļūtenes spoles.
4. Pārvadājot ierīci transportlīdzeklīs, nodrošiniet to pret slīdēšanu un apgāšanos.
5. Īsa attāluma transportēšanai, pavelciet teleskopisko rokturi, lai vilktu ierīci.

Attēls I

6. Dodoties augšup pa kāpnēm, satveriet papildu rokturi un paceliet ierīci.

Attēls J

Uzglabāšana

⚠ UZMANĪBU

Svara neievērošana

Savainojumu un bojājumu draudi

Uzglabājot ņemiet vērā ierīces svaru.

Uzglabājiet ierīci tikai telpās.

Aizsardzība pret salu

IEVĒRĪBAI

Sals iznīcina ierīci, ja no tās nav pilnībā iztukšots ūdens.

Uzglabājiet ierīci pret salu drošā vietā.

Ja uzglabāšana pret salu drošā vietā nav iespējama:

1. iztukšojiet lieko ūdeni.
2. Sūknējiet caur ierīci vispārpieejamo antifrīzu.
3. Ļaujiet ierīcei darboties maks. 1 minūti, līdz sūknis un caurules ir tukšas.

Norādījumi

Izmantojiet glikola bāzes vispārpieejamo antifrīzu. Ievērojiet antifrīza ražotāja lietošanas instrukcijas.

Uzturēšana un apkope

⚠ BĪSTAMI

Nejausa ierīces ieslēgšana

Traumu, elektrošoka risks!

Pirms darba sākšanas nekavējoties izslēdziet ierīci un atvienojiet strāvas spraudni.

Norādījumi

Veco eļļu drīkst utilizēt tikai īpašos savākšanas punktos. Lūdzu, atbrīvojieties no vecās eļļas šajās vietās. Vides piesārņošana ar vecu eļļu ir sodāma ar likumu.

Drošības pārbaude /apkopes līgums

Ar savu izplatītāju Jūs varat vienoties par regulāru drošības pārbaudi vai noslēgt apkopes līgumu. Lūdzu, konsultējieties.

Apkopes intervāli

Pirms katras ekspluatācijas

1. Pārbaudīt, vai pieslēguma kabelis nav bojāts, bojātu kabeli nekavējoties ļaut nomainīt kvalificētam klientu servisam vai elektriķim.
2. Pārbaudīt, vai augstspiediena šļūtene nav bojāta, bojātu augstspiediena šļūteni nekavējoties nomainīt.
3. Pārbaudiet ierīces hermētiskumu. 3 ūdens pilieni minūtē ir pieļaujami. Ja novērojams izteiktāks nehermētiskums, sazinieties ar klientu servisu.

Reizi nedēļā

1. Iztīriet ūdens filtru, skatīt nodaļu *Eļļas filtra tīrīšana*.

Ik pēc 500 darba stundām, vismaz reizi gadā

Lūdziet eļļu nomainīt klientu apkalpošanas dienestam.

Apkopes darbi

Eļļas filtra tīrīšana

IEVĒRĪBA!

Bojāts ūdens filtrs ūdens savienojumā

Piesārņota ūdens radīts ierīces bojājums

Pārbaudiet ūdens filtru, vai tas nav bojāts, pirms tā ievietošanas ūdens savienojumā.

1. Izvelciet ūdens filtru.
2. Iztīriet ūdens filtru zem tekoša ūdens.
3. Ievietojiet ūdens filtru atpakaļ ūdens savienojumā.

Problēma	Risinājums
Ierīce nedarbojas	<ul style="list-style-type: none"> ● Pārbaudiet, vai strāvas kabelis nav bojāts. ● Pārbaudiet tīkla spriegumu. ● Ja ierīce pārkarst: <ol style="list-style-type: none"> a Iestatiet strāvas slēdzi pozīcijā "0". b Ļaujiet ierīcei vismaz 15 minūtes atdzist. c Iestatiet strāvas slēdzi pozīcijā "1". ● Elektrisku bojājumu gadījumā sazinieties ar klientu apkalpošanas dienestu.
Ierīce nerada spiedienu	<ul style="list-style-type: none"> ● Standarta sprauslas uzstādīšana (norādītais izmērs, skatiet nodaļu <i>Tehniskie dati</i>). ● Notīriet / nomainiet augstspiediena sprauslu. ● Ierīces atgaisošana (skatīt nodaļu <i>Ierīces atgaisošana</i>). ● Ūdens filtra tīrīšana (skatīt nodaļu <i>Eļļas filtra tīrīšana</i>). ● Iztīriet visas sūkņa iepļūdes caurules. ● Ūdens piegādes apjoma pārbaude (skatiet nodaļu <i>Tehniskie dati</i>).
Sūknis nav hermētisks Līdz pat 3 pilniem ūdens noplūde minūtē ir pieļaujama.	<ul style="list-style-type: none"> ● Ja novērojams izteiktāks nehermētiskums, ļaujiet klientu servisam veikt pārbaudi.
Sūkņa kaudzēšana	<ul style="list-style-type: none"> ● Iztīriet ūdens filtru. ● Pārbaudiet, vai ūdens padeves līnijā nav noplūdes. ● Ierīces atgaisošana (skatīt nodaļu <i>Ierīces atgaisošana</i>). ● Nepieciešamības gadījumā sazinieties ar klientu apkalpošanas dienestu.

Garantija

Katrā valstī ir spēkā mūsu atbildīgā tirdzniecības uzņēmuma izdotie garantijas nosacījumi Garantijas termiņā Jūsu ierīces iespējamos darbības traucējumus mēs novērsīsim bez maksas, ja to cēlonis būs materiāla vai ražošanas kļūda. Garantijas gadījumā ar pirkumu

Palīdzība traucējumu gadījumā

⚠ BĪSTAMI

Savainošanās risks nejausi iedarbinātas ierīces un strāvas trieciena rezultātā.

Pirms jebkuru darbu veikšanas izslēdziet ierīci un atvienojiet tīkla spraudni.

Elektriskās daļas drīkst pārbaudīt un remontēt tikai autorizēts klientu serviss.

Traucējumu gadījumā, kas šajā nodaļā nav minēti, šaubu gadījumā un pēc skaidrām norādēm uzmeklējiet autorizētu klientu servisu.

apliecinošu dokumentu vērsieties pie tirgotāja vai tuvākajā pilnvarotajā klientu apkalpošanas centrā.

(Adresi skatīt aizmugurē)

Papildu informācija par garantiju (ja tāda ir pieejama) ir atrodama vietējās Kärcher tīmekļa vietnes servisa sadaļā "Lejupielādes".

Tehniskie dati

		HD 5/11 E Classic	HD 5/11 EX Plus Classic	HD 5/13 E Classic	HD 5/13 EX Plus Classic
Strāvas pieslēgums					
Spriegums	V	220 - 240	220 - 240	220 - 240	220 - 240
Fāze	~	1	1	1	1
Frekvence	Hz	50	50	50	50
Pieslēguma jauda	kW	2,2	2,2	2,4	2,4
Drošinātāja veids		IPX5	IPX5	IPX5	IPX5
Tīkla drošinātājs (inertais)	A	15	15	15	15
Pagarinājuma kabelis, 30 m	mm ²	2,5	2,5	2,5	2,5
Ūdens pieslēgums					
Pieplūdes spiediens (maks.)	MPa (bar)	1,0 (10)	1,0 (10)	1,0 (10)	1,0 (10)
Pievades temperatūra (maks.)	°C	40	40	40	40
Pieplūdes daudzums (min.)	l/h (l/min)	720(12)	720 (12)	720(12)	720(12)
Iesūkšanas augstums (maks.)	m	1,0	1,0	1,0	1,0

		HD 5/11 E Classic	HD 5/11 EX Plus Classic	HD 5/13 E Classic	HD 5/13 EX Plus Classic
Ierices veikspējas dati					
Standarta sprauslas lielums		036	036	032	032
Padeves apjoms, ūdens	l/h (l/min)	500 (8,4)	500 (8,4)	500 (8,4)	500 (8,4)
Darba spiediens	MPa (bar)	11 (110)	11 (110)	13 (130)	13 (130)
Darba pārspiediens (maks.)	MPa (bar)	16 (160)	16 (160)	16 (160)	16 (160)
Augstspiediena pistoles atsietena spēks	N	20,4	20,4	22,4	22,4
Izmēri un svars					
Svars (bez piederumiem)	kg	18	21	18,3	21,3
Garums x platums x augstums	mm	350 x 330 x 80	350 x 330 x 80	350 x 330 x 80	350 x 330 x 80
Aprēķinātās vērtības saskaņā ar EN 60335-2-79					
Augstspiediena pistoles roku-plaukstu vibrācijas vērtība	m/s ²	2,27	2,27	3,1	3,1
Nedrošības faktors K	m/s ²	1,5	1,5	1,5	1,5
Trokšņa spiediena līmenis L _{pA}	dB(A)	76	76	80	80
Nedrošības faktors K _{pA}	dB(A)	2,5	2,5	2,5	2,5
Trokšņa intensitātes līmenis L _{WA} + Nedrošības faktors K _{WA}	dB(A)	91	91	96	96

Paturētas tiesības uz tehniskajām izmaiņām.

Nodrošināts: 96

ES atbilstības deklarācija

Ar šo mēs paziņojam, ka turpmāk tekstā minētās iekārtas projekts un konstrukcija, kā arī mūsu izgatavotais modelis atbilst ES direktīvu drošības un veselības pamatprasībām. Veicot ar mums nesaskaņotas izmaiņas iekārtas uzbūvē, šī deklarācija zaudē savu spēku. Produkts: Augstspiediena tīrītājs

Tips: 1.520-xxx

Attiecīgās ES direktīvas

2000/14/EK
2006/42/EK (+2009/127/EK)
2011/65/ES
2014/30/ES
2009/125/EK

Piemērotā(-s) regula(-s)

(EU) 2019/1781

Piemērotie saskaņotie standarti

EN 60335-1
EN 60335-2-79
EN IEC 63000: 2018
EN 55014-1: 2017 + A11: 2020
EN 55014-2: 1997+A1: 2001+A2: 2008
EN 61000-3-2: 2014
EN 61000-3-3: 2013
EN 62233: 2008

Piemērotās atbilstības novērtēšanas procedūras

2000/14/EK: Pielikums V

Piemērotie valsts standarti

-

Trokšņa intensitātes līmenis dB(A)

HD 5/11 E Classic, HD 5/11 EX Classic
HD 5/11 EX Plus Classic, HD 5/12 EX Plus Classic
Izmērīts: 89
Nodrošināts: 91

HD 5/13 E Classic, HD 5/13 EX Plus Classic
Izmērīts: 93

Parakstītāji rīkojas valdes vārdā un ar tās pilnvaru.



H. Jenner
Chairman of the Board of Management



S. Reiser
Manager Regulatory Affairs & Certification

Pilnvarotais sagatavot dokumentāciju:

S. Reizers (S. Reiser)
Alfred Kärcher SE & Co. KG
Alfred-Kärcher-Str. 28 - 40
71364 Winnenden (Vācija)
Tālr.: +49 7195 14-0
Fakss: +49 7195 14-2212
Winnendene (Winnenden), 01.06..

Turinys

Bendrosios nuorodos	83
Numatytasis naudojimas	83
Aplinkos apsauga	83
Priedai ir atsarginės dalys	83
Tiekimo apimtis	83
Saugos nuorodos	83
Saugos įtaisai	83
Įrenginio užrašai	83
Prietaiso aprašymas	84
Pradinis paleidimas	84
Eksplotavimas	85
Gabenimas	85
Sandėliavimas	86
Priežiūra ir aptarnavimas	86
Pagalba gedimų atveju	86
Garantija	87
Techniniai duomenys	87
ES atitikties deklaracija	87

Bendrosios nuorodos



Prieš pradėdami naudotis prietaisu, perskaitykite šią originalią naudojimo instrukciją ir pridėdamus saugos nurodymus. Laikykitės jų. Išsaugokite abi knygeles vėlesniam naudojimui arba kitam prietaiso savininkui.

Numatytasis naudojimas

Aukšto slėgio valytuvas su naudojama aukšto slėgio srove yra skirtas tik objektams valyti, įskaitant:

- mašinas, transporto priemones, konstrukcijas, įrankius, fasadus, terasas ir sodo įrangą.

Ploviklio galima pridėti naudojant pasirenkamuosius priedus. Rekomenduojame purvo valytuvą naudoti kaip specialų priedą įsisenėjusiems nešvarumams pašalinti.

Vandens tiekimo ribinės vertės

DĖMESIO

Užterštą vanduo

Per ankštyvas susidėvėjimas arba nuosėdos prietaise. Prietaisui naudokite tik švarų vandenį arba perdirbtą vandenį, kuris neviršija ribinių verčių.

Vandens tiekimui taikomos tokios ribinės vertės:

- pH vertė: 6,5–9,5
- Elektrinis laidumas: Šviežio vandens laidumas + 1 200 µS/cm, maksimalus laidumas 2 000 µS/cm
- Sėdandiosios medžiagos (bandinio tūris 1 l, nusėdimu laikas 30 minučių): < 0,5 mg/l
- Drumzlinančios medžiagos: < 50 mg/l, jokių abrazyvinių medžiagų
- Angliavandeniliai: < 20 mg/l
- Chloridas: < 300 mg/l
- Sulfatas: < 240 mg/l
- Kalcis: < 200 mg/l
- Bendrasis kietumas: < 28 °dH, < 50° TH,
- < 500 ppm (mg CaCO₃/l)
- Geležis: < 0,5 mg/l
- Manganas: < 0,05 mg/l
- Varis: < 2 mg/l
- Aktyvusis chloras: < 0,3 mg/l
- Nėra nemalonaus kvapo

Aplinkos apsauga



Pakuotės medžiagos gali būti perdirbamos. Pakuotės atliekas prašome šalinti laikantis aplinkos apsaugos teisės aktų reikalavimų.



Elektrinis ir elektroniniuose prietaisuose būna vertingų perdirbamųjų medžiagų ir dažnai, pvz., galvaninių elementų, akumuliatorių sudedamųjų dalių, arba alyvos, kurias netinkamai naudojant arba jas šalinant ne pagal reikalavimus gali kilti pavojus žmonių sveikatai ir aplinkai. Tačiau norint tinkamai eksploatuoti prietaisą šios sudedamosios dalys yra būtinos. Šiuo simboliu pažymėtus prietaisus draudžiama šalinti su buitinėmis atliekomis.

Nuorodos dėl sudedamųjų medžiagų (REACH)

Naujausią informaciją apie sudedamąsias medžiagas rasite: www.kaercher.de/REACH

Priedai ir atsarginės dalys

Naudokite tik originalius priedus ir originalas atsargines dalis – taip užtikrinsite, kad įrenginys veiktų patikimai ir be triukščių.

Informaciją apie priedus ir atsargines dalis rasite svetainėje www.kaercher.com.

Tiekimo apimtis

Išpakavę patikrinkite, ar yra visos įrenginio detalės. Jei trūksta priedų arba yra transportavimo pažeidimų, praneškite apie tai pardavėjui.

Saugos nuorodos

- Prieš pradėdami eksploatuoti, būtina perskaityti saugos nuorodas 5.951-949.0.
- Laikykitės srautinio valymo skysčiais prietaisams taikomų nacionalinių taisyklių.
- Laikykitės galiojančių nacionalinių nelaimingų atsitikimų prevencijos taisyklių. Skystieji reaktyviniai valikliai turi būti reguliariai tikrinami. Testo rezultatas turi būti užfiksuotas raštu.
- Nekeiskite prietaiso ar priedų.

Saugos įtaisai

⚠ ATSAUGIAI

Trūkstanti arba pakeisti saugos įtaisai

Apsauginiai įtaisai garantuoja jūsų saugą.

Apsauginius įtaisus modifikuoti ar apėti draudžiama.

Apsauginė svirtis

Aukšto slėgio pistoleto saugos svirtis apsaugo nuo neįvykio prietaiso įjungimo.

Perpildymo vožtuvas

Jei aukšto slėgio pistoletas yra uždarytas, atsidaro perpildymo vožtuvas ir visas vandens kiekis nuteka atgal į siurblio įsiurbimo pusę.

Perpildymo vožtuvą nustato ir užsandarina gamintojas. Nustatymą gali atlikti tik klientų aptarnavimo tarnyba.

Įrenginio užrašai



Didelio slėgio srauto nenukreipkite į žmones, gyvūnus, į įtampingą elektros įrangą ar patį įrenginį.

Apsaugokite įrenginį nuo šalčio.



Atsižvelgiant į galiojančius teisės aktus prietaiso neleidžiama naudoti prijungus prie geriamojo vandens tinklo, jeigu nėra įmontuotas sistemos skirtuvas. Užtikrinkite, kad jūsų namo vandens sistemos, kurią naudojant eksploatuojamas didelio slėgio valytuvas, jungtyje būtų numatytas standarte EN 12729 apibrėžtas BA rūšies skirtuvas. Per sistemos skirtuvą pratekėjęs vanduo laikomas netinkamu gerti. Sistemos skirtuvą visada prijunkite prie vandens įleidimo angos ir niekada nejunkite tiesiogiai prie prietaiso.

⚠ ĮSPĖJIMAS

Didelio slėgio vandens valytuvo išleidimo angos antgalio didelio greičio srovė skleidžia stiprų triukšmą, kuris gali sukelti diskomfortą ar klausos pažeidimą (pvz., spengimą ausyse) netoliese esantiems žmonėms. Nuolatinis didelis triukšmo lygis gali sukelti kurtumą.

- Naudokite asmeninę apsauginę įrangą.
- Didelis triukšmo lygis gali pabloginti balso ryšį ir pabloginti arba užkirsti kelią jūsų gebėjimui suvokti garsinius įspėjamuosius signalus. Pavieniui dirbti draudžiama. Antrasis asmuo turi būti už darbo zonos ribų.

Prietaiso aprašymas

„HD 5/11 E Classic“ ir „HD 5/13 E Classic“
apžvalga

Paveikslas A

- 1 Antgalio varžtai
- 2 Aukštojo slėgio antgalis
- 3 Purškimo antgalis
- 4 Apsauginis užraktas
- 5 Pistoletu rankena
- 6 Paleidiklis
- 7 Aukšto slėgio žarna
- 8 Pistoletu kabliukas
- 9 Papildoma rankena
- 10 Kabelio kabliukas
- 11 Vandens filtras
- 12 Purškimo antgalio sandėliavimo dėtuė (ilgajam purškimo antgaliumi)
- 13 Vandens įleidimo jungtis
- 14 Vandens išleidimo anga
- 15 Maitinimo jungiklis
- 16 Stūmimo rankena, viršutinė (pailginta)

„HD 5/11 EX Plus Classic“ ir „HD 5/13 EX Plus
Classic“ apžvalga

Paveikslas B

- 1 Antgalio varžtai
- 2 Aukštojo slėgio antgalis
- 3 Purškimo antgalis
- 4 Apsauginis užraktas
- 5 Pistoletu rankena
- 6 Paleidiklis
- 7 Aukšto slėgio žarna
- 8 Stūmimo rankena, viršutinė (pailginta)
- 9 Papildoma rankena
- 10 Kabelio kabliukas
- 11 Vandens filtras
- 12 Purškimo antgalio sandėliavimo dėtuė (ilgajam purškimo antgaliumi)
- 13 Vandens įleidimo jungtis
- 14 Vandens išleidimo anga
- 15 Maitinimo jungiklis
- 16 Rankena
- 17 Purškimo antgalio laikiklis
- 18 Rotacinis plovimo antgalis „Dirt Blaster“

Pradinis paleidimas

⚠ PAVOJUS

Sužeidimo elektros smūgiu pavojus

Vandens tiekimą, elektros jungtis ir aukštojo slėgio tinklą leidžiama montuoti tik įgaliotiems technikos specialistams.

Spalvų žymėjimas

- Valymo proceso valdymo elementai yra geltoni.

Išpakavimas

1. Išpakuodami patikrinkite pakuotės turinį.
2. Aptikus transportavimo pažeidimų, nedelsdami informuokite apie tai pardavėją.

Priedų montavimas

1. Įstatykite stūmimo rankeną į mašiną ir įsukite varžtus į rankeną.

Paveikslas C

2. Antgalį su antgalio varžtais pritvirtinkite prie purškimo antgalio.
3. Prijunkite purškimo antgalį prie aukštojo slėgio pistoleto.

Paveikslas D

4. Prisukite aukštojo slėgio žarną prie aukštojo slėgio pistoleto.
5. Tik „HD 5/11 E Classic“ ir „HD 5/13 E Classic“: aukšto slėgio žarną pritvirtinkite prie vandens išleidimo angos.
6. Tik „HD 5/11 E Classic“ ir „HD 5/13 E Classic“: įsuktinkite rankeną į žarnos būgną ir įsitinkinkite, kad rankena yra patikimai įtvirtinta.

Paveikslas E

Elektros jungtis

⚠ PAVOJUS

Sužeidimo ir elektros smūgio rizika

Norėdami prijungti prietaisą prie elektros tinklo, naudokite kištuką. Nuolatine jungtį su maitinimo tinklu naudoti draudžiama. Nuo maitinimo tinklo atjungiama naudojant kištuką.

Prijungimo vertes žr. identifikacinėje plokštelėje arba techniniuose duomenyse.

1. Išvyniokite maitinimo laidą ir padėkite jį ant žemės.
2. Įkiškite maitinimo tinklo kištuką į dėžutę.

Vandens jungtis

Prijungimas prie vandens linijos

⚠ ĮSPĖJIMAS

Pavojus sveikatai, kai užteršto vandens srautas

grįžta į geriamojo vandens tinklą.

Laikykitės savo vandens tiekimo įmonės nuostatų.

1. Patikrinkite tiekimo slėgį, įvado temperatūrą ir įleidžiamą vandens kiekį. Žr. skyrių „Techniniai duomenys“ kuriam pateikti reikalavimai.
2. Sujunkite sistemos separatorių ir prietaiso vandens jungtį su žarna (mažiausias ilgis 7,5 m, mažiausias skersmuo 3/4"). Tiekimo žarna neįeina į pristatomą komplektą.
3. Atidarykite vandens įleidimo angą.

Prietaiso vėdinimas

1. Atidarykite vandens įleidimo angą.
2. Pašalinkite aukštojo slėgio antgalį.
3. Įjunkite prietaisą.
4. Leiskite prietaisui veikti tol, kol ištekantiame vandenyje nebus oro burbuliukų.
5. Išjunkite prietaisą.

6. Užmaukite aukštojo slėgio antgalį.

Eksplotavimas

⚠ PAVOJUS

Sprogimo pavojus!

Nepurškite degiųjų skysčių.

Jeigu prietaisas būtų naudojamas pavojingose zonose (pvz., degalinėse), privaloma atsižvelgti į atitinkamas saugos taisykles.

Aukštojo slėgio pistoleto atidarymas / uždarymas

1. Stumkite apsauginį užraktą atgal ir aktyvinkite paleidiklį.

Paveikslas F

Aukštojo slėgio pistoletas yra atidaromas.

2. Ateiskite paleidiklį ir pastumkite apsauginį užraktą į priekį.

Tada aukštojo slėgio pistoletas būna uždaromas.

Eksplotavimas pasirinkus aukštąjį slėgį

Pastaba

• *Prietaisą įmanoma eksploatuoti nustačius į vertikalią padėtį.*

• *Prietaise sumontuotas slėgio jungiklis. Variklis įsijungia tik atidarius aukštojo slėgio pistoletą.*

• *Aukštojo slėgio žarna turi būti atokiai nuo aštrių briaunų.*

1. Jeigu prietaise naudojama žarnos ritė: aukštojo slėgio žarną visiškai nuvyniokite nuo žarnos ritės.

2. Įjunkite vandens tiekimą.

3. Maitinimo jungiklį nustatykite į padėtį „1“.

4. Atidarykite aukštojo slėgio pistoleto apsauginį užraktą.

5. Atidarykite aukšto slėgio pistoletą.

6. Nukreipkite aukštojo slėgio pistoletą į valytinį objektą ir pradėkite valymo operaciją.

Eksplotavimas naudojant ploviklį

Pastaba

Norint eksploatuoti naudojant ploviklį būtinas putų antgalis (pasirinktinė įranga).

⚠ ĮSPĖJIMAS

Netinkamai naudojant valymo priemones

Pavojus sveikatai

Laikykites ant valymo priemonės pateiktų saugos nuorodų.

DĖMESIO

Netinkamos valymo priemonės

Prietaiso ir valomų paviršių pažeidimas

Naudokite tik KÄRCHER leidžiamas valymo priemones.

Laikykites valymo priemonės dozavimo rekomendacijų ir nuorodų.

Saugodami aplinką, valymo priemonę naudokite taupiai.

„KÄRCHER plovikliai“ užtikrina sklandų veikimą. Nedvejodami kreipkitės, jeigu norite pasitarti, gauti mūsų katalogą arba mūsų ploviklio informacinius lapus.

1. Pripildykite ploviklio į putų antgalio talpyklą. (Atsižvelkite į ant ploviklio buteliuko pateiktus dozavimo nurodymus.)

Paveikslas G

Rekomenduojamas valymo būdas

1. Taipiai užpurškite valymo priemonės ant sauso paviršiaus ir leiskite jai veikti (nedžiovinkite).

2. Nuplaukite atsilaisvinusį purvą aukšto slėgio srove.

Užbaigus eksploatuoti, jeigu buvo naudotas

ploviklis

1. Skalaukite putų antgalį švariu vandeniu maždaug 30 sekundžių.

Purkštuko keitimas

⚠ PAVOJUS

Sužeidimo rizika!

Prieš keisdami purkštuką, išjunkite prietaisą ir neaktyvinkite rankinio purkštuvo pistoleto, kol iš įrenginio bus pašalintas slėgis.

1. Užfiksuokite aukšto slėgio pistoletą. Norėdami tai padaryti, stumkite saugos svirtį į priekį.

2. Atsukite purkštuko varžtus ir nuimkite purkštuką.

3. Prisukite rotacinį plovimo antgalį „Dirt Blaster“ ir priveržkite jį rankomis.

4. Tik „HD 5/11 EX Plus Classic“ ir „HD 5/13 EX Plus Classic“: prisukite purvo purkštuvą ir priveržkite jį ranka.

Rotacinio plovimo antgalio „Dirt Blaster“ laikymas

1. Prisukite rotacinį plovimo antgalį „Dirt Blaster“ ant geltonos jungties.

Paveikslas H

Eksplotavimo nutraukimas

Pastaba

Kai prietaisas išjungiamas, vandens slėgis sumažės, todėl sumažėti aukštojo slėgio pistoleto veikimo jėga ir paigėtu įrangos eksploatavimo trukmė.

1. Uždarykite aukštojo slėgio pistoletą, tada prietaiso veikimas bus nutrauktas.

2. Pastumkite apsauginį užraktą į priekį, kad uždarytumėte aukštojo slėgio pistoleto apsauginį užraktą.

3. Pastumkite apsauginį užraktą atgal, kad atidarytumėte aukštojo slėgio pistoleto apsauginį užraktą.

4. Norėdami prietaisą vėl įjungti, atidarykite aukšto slėgio pistoletą.

Eksplotavimo pabaiga

1. Atjunkite vandens tiekimą.

2. Atidarykite aukštojo slėgio pistoletą.

3. Nustatykite maitinimo tinklo jungiklį į „1“ ir leiskite prietaisui veikti 5–10 sekundžių.

4. Nustatykite maitinimo tinklo jungiklį į „0“.

5. Uždarykite aukštojo slėgio pistoletą.

6. Sausomis rankomis ištraukite prietaiso maitinimo laidą.

7. Pašalinkite vandens tiekimo jungtį.

8. Uždarykite aukštojo slėgio pistoleto apsauginę svirtį ir pastumkite apsauginį užraktą į priekį.

Gabenimas

⚠ ATSARGIAI

Nesilaikant svorio nuorodos

Sužalojimų ir materialinės žalos pavojus

Transportuodami atsižvelkite į įrenginio svorį.

1. Ant kablį uždėkite purškimo antgalį su aukštojo slėgio pistoleto.

2. Suvyniokite maitinimo laidą ant kabelio kablį.

3. Be žarnos ritės: Susukite aukštojo slėgio žarną ir pakabinkite ją už kablo.

Su žarnos rite: Suvyniokite aukštojo slėgio žarną ant žarnos ritės.

4. Gabendami prietaisą transporto priemonėse apsaugokite jį nuo pasilinkimo ir apvartimo.

5. Jeigu ketinate gabenti trumpais atstumais, traukite už teleskopinės rankenos, kad viltumėte prietaisą.

Paveikslas I

6. Lipdami laiptais laikykite už papildomos rankenos ir kelkite prietaisą aukštin.
Paveikslas J

Sandėliavimas

⚠ **ATSARGIAI**

Nesilaikant svorio nuorodos

Sužalojimų ir materialinės žalos pavojus

Laikydami atsizvelkite į prietaiso svorį.

Laikykite prietaisą tik uždarose patalpose.

Apsauga nuo užšalimo

DĖMESIO

Šaltis gadina prietaisą, jeigu iš jo nėra visiškai pašalintas vanduo.

Laikykite prietaisą nuo šalčio apsaugotoje vietoje.

Jei neįmanoma laikyti apsaugojus nuo šalčio:

1. Nupilkite vandens perteklių.
2. Siurbkite įprastinį antifrizą per prietaisą.
3. Leiskite prietaisui veikti ne ilgiau kaip 1 minutę, kol siurblys ir linijos bus tušti.

Pastaba

Naudokite įprastą transporto priemonės antifrizą glikolio pagrindu. Laikykites antifrizo gamintojo naudojimo instrukcijų.

Priežiūra ir aptarnavimas

⚠ **PAVOJUS**

Netyčinis prietaiso įjungimas

Sužeidimo, elektros smūgio rizika

Prieš pradėdami darbą nedelsdami išjunkite prietaisą ir ištraukite maitinimo tinklo kištuką.

Pastaba

Panaudotą alyvą galima šalinti tik tam skirtuose surinkimo punktuose. Prašome bet kokią panaudotą alyvą šalinti šiose vietose. Už aplinkos teršimą panaudota alyva baudžiama pagal įstatymą.

Saugos patikra / techninės priežiūros sutartis

Su pardavėju galite susitarti dėl reguliarios saugos patikros arba sudaryti techninės priežiūros sutartį. Pasikonsultuokite šiuo klausimu.

Gedimas	Gedimo šalinimo priemonė
Prietaisas neįsijungia	<ul style="list-style-type: none"> ● Patikrinkite, ar maitinimo kabelis nėra pažeistas. ● Patikrinkite maitinimo tinklo įtampą. ● Jeigu prietaisas perkaista: <ol style="list-style-type: none"> a Maitinimo jungiklį nustatykite į padėtį „0“. b Palaukite bent 15 minučių, kad prietaisas atauštų. c Maitinimo jungiklį nustatykite į padėtį „1“. ● Jeigu būtų nustatyta elektros gedimai, kreipkitės į klientų aptarnavimo tarnybą.
Prietaisas neužtikrina slėgio	<ul style="list-style-type: none"> ● Sumontuokite standartinį antgalį (nurodytas dydis, žr. skyrių <i>Techniniai duomenys</i>). ● Išvalykite / pakeiskite aukšto slėgio antgalį. ● Išvėdinkite prietaisą (žr. skyrių <i>Prietaiso vėdinimas</i>). ● Išvalykite vandens filtrą (žr. skyrių <i>Vandens filtro valymas</i>). ● Išvalykite visus siurblio įleidimo vamzdžius. ● Patikrinkite tiekiamo vandens (žr. skyrių <i>Techniniai duomenys</i>).
Siurblys nesandarus Leidžiamas iki 3 lašų per minutę vandens išsiskyrimas.	<ul style="list-style-type: none"> ● Jei nesandarumas didesnis, prietaisą turi patikrinti klientų aptarnavimo tarnyba.
Siurblys daužosi	<ul style="list-style-type: none"> ● Išvalykite vandens filtrą. ● Patikrinkite, ar nėra nuotėkio vandens tiekimo linijoje. ● Išvėdinkite prietaisą (žr. skyrių <i>Prietaiso vėdinimas</i>). ● Jeigu būtina, susisiekite su klientų aptarnavimo tarnyba.

Techninės priežiūros intervalai

Prieš kiekvieną naudojimą

1. Patikrinkite prijungimo kabelį, ar jis nepažeistas, pažeistą kabelį nedelsdami patikėkite pakeisti įgaliotai klientų aptarnavimo tarnybai arba elektrikui.
2. Patikrinkite, ar nepažeista aukšto slėgio žarna, pažeistą aukšto slėgio žarną nedelsdami pakeiskite.
3. Patikrinkite įrenginio sandarumą. Leidžiami 3 lašai per minutę. Jeigu įrenginys labai nesandarus, kreipkitės į klientų aptarnavimo tarnybą.

Kas savaitę

1. Išvalykite vandens filtrą, žr. skyrių *Vandens filtro valymas*.

Kas 500 darbo valandų, bent kartą per metus

Patikėkite alyvą pakeisti klientų aptarnavimo tarnybai.

Techninės priežiūros darbai

Vandens filtro valymas

DĖMESIO

Pažeistas vandens tiekimo jungties filtras

Prietaiso pažeidė užteršto vanduo

Prieš įkišdami vandens filtrą vandens tiekimo jungtį patikrinkite, ar vandens filtras nepažeistas.

1. Ištraukite vandens filtrą.
2. Vandens filtrą išvalykite tekančiu vandeniu.
3. Vėl įkiškite vandens filtrą į vandens tiekimo jungtį.

Pagalba gedimų atveju

⚠ **PAVOJUS**

Traumų pavojus dėl netikėtai įsijungusio įrenginio ir elektros šoko.

Prieš visus darbus įrenginį išjunkite ir ištraukite tinklo kištuką.

Elektrinės konstrukcijos dalis tikrinti ir remontuoti patikėkite klientų aptarnavimo tarnybai.

Jei jūs prietaiso gedimas nepaminėtas šiame skyriuje, jei abejojate ir jei tai aiškiai nurodyta, kreipkitės į klientų aptarnavimo tarnybą.

Garantija

Kiekvienoje šalyje galioja mūsų įgaliotų pardavėjų nustatytos garantijos sąlygos. Galimus prietaiso gedimus garantijos galiojimo laikotarpiu pašalinsime nemokamai, jei tokių gedimų priežastis buvo netinkamos medžiagos ar gamybos klaidos. Dėl garantinių gedimų šalinimo kreipkitės į savo pardavėją arba artimiausią kli-

entų aptarnavimo tarnybą pateikdami pirkiną patvirtintą kasos kvitą.
(Adresą rasite kitoje pusėje)
Daugiau informacijos apie garantiją (jei tokia yra) rasite vietinės „Kärcher“ svetainės techninio aptarnavimo srityje, skiltyje „Atsisiuntimai“.

Techniniai duomenys

		HD 5/11 E Classic	HD 5/11 EX Plus Classic	HD 5/13 E Classic	HD 5/13 EX Plus Classic
Elektros jungtis					
Įtampa	V	220 - 240	220 - 240	220 - 240	220 - 240
Fazė	~	1	1	1	1
Dažnis	Hz	50	50	50	50
Įmama galia	kW	2,2	2,2	2,4	2,4
Saugiklio rūšis		IPX5	IPX5	IPX5	IPX5
Maitinimo tinklo saugiklis (inertinis)	A	15	15	15	15
Įlgintuvo laidas 30 m	mm ²	2,5	2,5	2,5	2,5
Vandens jungtis					
Įleidimo slėgis (maks.)	MPa (bar)	1,0 (10)	1,0 (10)	1,0 (10)	1,0 (10)
Įleidimo temperatūra (maks.)	°C	40	40	40	40
Tiekiamas kiekis (min.)	l/h (l/min)	720(12)	720 (12)	720(12)	720(12)
Įsiurbimo aukštis (maks.)	m	1,0	1,0	1,0	1,0
Įrenginio galios duomenys					
Standartinio puršktuvo purškimo antgalio dydis		036	036	032	032
Tiekimo pajėgumas, vanduo	l/h (l/min)	500 (8,4)	500 (8,4)	500 (8,4)	500 (8,4)
Darbinis slėgis	MPa (bar)	11 (110)	11 (110)	13 (130)	13 (130)
Darbinis slėgis (maks.)	MPa (bar)	16 (160)	16 (160)	16 (160)	16 (160)
Rankinio purškimo pistoleto atatrankos jėga	N	20,4	20,4	22,4	22,4
Matmenys ir svoriai					
Svoris (be priedų)	kg	18	21	18,3	21,3
Ilgis x plotis x aukštis	mm	350 x 330 x 80	350 x 330 x 80	350 x 330 x 80	350 x 330 x 80
Nustatytos vertės pagal EN 60335-2-79					
Aukšto slėgio pistoleto plaštakos ir rankos vibracijos vertė	m/s ²	2,27	2,27	3,1	3,1
Neapibrėžtis K	m/s ²	1,5	1,5	1,5	1,5
Garso lygis L _{pA}	dB(A)	76	76	80	80
Neapibrėžtis K _{pA}	dB(A)	2,5	2,5	2,5	2,5
Garso galios lygis L _{WA} + Neapibrėžtis K _{WA}	dB(A)	91	91	96	96

Pasilikame teisę daryti techninius pakeitimus.

ES atitikties deklaracija

Pareiškiamo, kad toliau aprašyto aparato brėžiniai ir konstrukcija bei mūsų į rinką išleistas modelis atitinka pagrindinius ES direktyvų saugumo ir sveikatos apsaugos reikalavimus. Jeigu įrenginiui atliekamas su mumis nesuderintas keitimas, ši deklaracija netenka savo galios.

Produktas: Aukšto slėgio valymo įrenginys

Tipas: 1.520-xxx

Atitinkamos ES direktyvos
2000/14/EB

2006/42/EB (+2009/127/EB)
2011/65/ES
2014/30/ES
2009/125/EB

Taikomas (-i) Reglamentas (-ai)
(EU) 2019/1781

Taikomi darnieji standartai

EN 60335-1
EN 60335-2-79
EN IEC 63000: 2018
EN 55014-1: 2017 + A11: 2020
EN 55014-2: 1997+A1: 2001+A2: 2008
EN 61000-3-2: 2014

EN 61000-3-3: 2013

EN 62233: 2008

Taikoma atitikties įvertinimo procedūra

2000/14/EB: V priedas

Taikomi nacionaliniai standartai

Svertinis garso galios lygis dB(A)

HD 5/11 E Classic, HD 5/11 EX Classic
HD 5/11 EX Plus Classic, HD 5/12 EX Plus Classic

Išmatuotas: 89

Garantuojamas: 91

HD 5/11 E Classic, HD 5/12 EX Plus Classic

Išmatuotas: 93

Garantuojamas: 96

Pasirašantys asmenys veikia pagal bendrovės vadovų įgaliojimus.



H. Jenner

Chairman of the Board of Management



S. Reiser

Manager Regulatory Affairs & Certification

Dokumentacijos tvarkytojas:

S. Reiser

Alfred Kärcher SE & Co. KG

Alfred-Kärcher-Str. 28 - 40

71364 Vinendenas, Vokietija

Tel.: +49 7195 14-0

Faks.: +49 7195 14-2212

Vinendenas, m. birželio 1 d.

Spis treści

Wskazówki ogólne.....	88
Przeznaczenie.....	88
Ochrona środowiska.....	88
Akcesoria i części zamienne.....	88
Zakres dostawy.....	89
Instrukcje bezpieczeństwa.....	89
Urządzenia zabezpieczające.....	89
Symbole na urządzeniu.....	89
Opis urządzenia.....	89
Pierwsze uruchomienie.....	90
Obsługa.....	90
Transport.....	91
Przechowywanie.....	91
Pielęgnacja i serwis.....	91
Usuwanie usterek.....	92
Gwarancja.....	92
Dane techniczne.....	92
Deklaracja zgodności UE.....	93

Wskazówki ogólne



Przed rozpoczęciem użytkowania urządzenia należy przeczytać oryginalną instrukcję obsługi oraz załączone

wskazówki dotyczące bezpieczeństwa. Postępować zgodnie z podanymi instrukcjami.

Oba zeszyty przechować do późniejszego wykorzystania lub dla następnego użytkownika.

Przeznaczenie

Myjka wysokociśnieniowa ze strumieniem wysokiego ciśnienia jest przeznaczona wyłącznie do czyszczenia takich obiektów jak:

- maszyny, pojazdy, konstrukcje, narzędzia, elewacje, tarasy i sprzęt ogrodniczy.

Detergent można dodawać za pomocą opcjonalnych akcesoriów. W przypadku uprzczyfionych zabrudzeń zalecamy użycie dyszy rotacyjnej (Dirt Blaster).

Wartości graniczne dla dopływu wody

UWAGA

Zanieczyszczona woda

Wcześniejse zużycie lub odkładanie się osadów w urządzeniu

Urządzenie można zasilać tylko czystą wodą lub wodą z recyklingu, o ile nie przekracza ona wartości granicznych.

Dla dopływu wody obowiązują następujące wartości graniczne:

- Wartość pH: 6,5-9,5
- Przewodność elektryczna: Przewodność świeżej wody + 1200 µS/cm, maksymalna przewodność 2000 µS/cm
- Substancje odkładające się (objętość próbki 1 l, czas osadzania 30 minut): < 0,5 mg/l
- Substancje filtrowane: < 50 mg/l, bez materiałów ściernych
- Węglowodory: < 20 mg/l
- Chlorek: < 300 mg/l
- Siarczan: < 240 mg/l
- Wapń: < 200 mg/l
- Twardość łączna: < 28 °dH, < 50° TH, < 500 ppm (mg CaCO₃/l)
- Żelazo: < 0,5 mg/l
- Mangan: < 0,05 mg/l
- Miedź: < 2 mg/l
- Chlor aktywny: < 0,3 mg/l
- Brak przykrego zapachu

Ochrona środowiska



Materiały, z których wykonano opakowania, nadają się do recyklingu. Opakowania poddać utylizacji przyjaznej dla środowiska naturalnego.



Elektryczne i elektroniczne urządzenia zawierają cenne surowce wtórne, a często również takie części składowe jak baterie, akumulatory lub olej, które w razie niewłaściwej obsługi lub nieprawidłowej utylizacji mogą stanowić potencjalne zagrożenie dla zdrowia ludzkiego i środowiska naturalnego. Jednak te części składowe są niezbędne do prawidłowej pracy urządzenia. Urządzeń oznaczonych tym symbolem nie można wyrzucać do odpadów z gospodarstw domowych.

Wskazówki dotyczące składników (REACH)

Aktualne informacje dotyczące składników można znaleźć na stronie: www.kaercher.de/REACH

Akcesoria i części zamienne

Należy stosować tylko oryginalne akcesoria i części zamienne, ponieważ gwarantują one bezpieczną i bezawaryjną pracę urządzenia.

Informacje dotyczące akcesoriów i części zamiennych można znaleźć na stronie www.kaercher.com.

Zakres dostawy

Podczas rozpakowywania urządzenia należy sprawdzić, czy w opakowaniu znajdują się wszystkie elementy. W przypadku stwierdzenia braków w akcesoriach lub szkód powstałych w transporcie należy zwrócić się do dystrybutora.

Instrukcje bezpieczeństwa

- Przed pierwszym uruchomieniem należy koniecznie przeczytać instrukcje bezpieczeństwa 5.951-949.0.
- Należy przestrzegać obowiązujących przepisów krajowych dotyczących cieczowych myjek strumieniowych.
- Należy przestrzegać obowiązujących przepisów krajowych dotyczących zapobiegania wypadkom. Cieczowe środki czyszczące muszą być regularnie testowane. Wynik testu należy zanotować na piśmie.
- Nie modyfikuj urządzenia ani akcesoriów.

Urządzenia zabezpieczające

⚠ OSTRÓŻNIE

Brak urządzeń zabezpieczających lub zmiany wprowadzone w urządzeniach

Urządzenia zabezpieczające służą ochronie użytkownika.

Dlatego nigdy nie wolno zmieniać ani pomijać urządzeń zabezpieczających.

Dźwignia bezpieczeństwa

Dźwignia bezpieczeństwa na pistolecie wysokociśnieniowym zapobiega przypadkowemu włączeniu urządzenia.

Zawór przelewowy

Jeśli pistolet wysokociśnieniowy jest zamknięty, zawór przelewowy otwiera się i cała objętość wody przepływa z powrotem do strony ssącej pompy.

Zawór przelewowy jest ustawiony przez producenta i zaplombowany. Ustawienie może być wykonane wyłącznie przez Dział Obsługi Klienta.

Symbole na urządzeniu



Nie kierować strumienia pod wysokim ciśnieniem na ludzi, zwierzęta, urządzenia elektryczne znajdujące się pod napięciem lub samo urządzenie.

Chronić urządzenie przed mrozem.



Zgodnie z obowiązującymi przepisami urządzenia nie należy podłączać do sieci wody pitnej bez separatora systemowego. Sprawdzić, czy przyłączy domowej instalacji wodnej, z wykorzystaniem której pracuje myjka wysokociśnieniowa, jest wyposażone w separator systemowy zgodny z normą EN 12729 typ BA. Wodę, która przepłynęła przez układ separatora, uznaje się niezdatną do picia. Separator systemowy należy zawsze podłączać do dopływu wody, a nigdy bezpośrednio do urządzenia.

⚠ OSTRZEŻENIE

Duża prędkość wylotowa strumienia wody pod wysokim ciśnieniem z dyszy powoduje wysoki poziom hałasu, który może powodować dyskomfort lub uszkodzenie słuchu (np. szumy uszne) u osób znajdujących się w bezpośrednim sąsiedztwie. Stały, wysoki poziom hałasu może spowodować głuchotę.

- Stosować środki ochrony osobistej.
- Wysoki poziom hałasu może zakłócać komunikację głosową i zakłócać lub uniemożliwiać odbieranie akustycznych sygnałów ostrzegawczych. Nigdy nie należy pracować samemu. Druga osoba musi znajdować się poza obszarem pracy.

Opis urządzenia

Przegląd HD 5/11 E Classic i HD 5/13 E Classic

Rysunek A

- ① Śruby dyszy
- ② Wąż ciśnieniowy
- ③ Lanca natryskowa
- ④ Blokada bezpieczeństwa
- ⑤ Uchwyt pistoletu
- ⑥ Spust
- ⑦ Wąż ciśnieniowy
- ⑧ Hak na pistolet
- ⑨ Dodatkowy uchwyt
- ⑩ Hak do kabli
- ⑪ Filtr wody
- ⑫ Pojemnik do przechowywania lancy natryskowej (dla długiej lancy natryskowej)
- ⑬ Przyłączy wlotu wody
- ⑭ Wylot wody
- ⑮ Przelącznik zasilania
- ⑯ Uchwyt do prowadzenia, górny (przedłużony)

Przegląd HD 5/11 EX Plus Classic i HD 5/13 EX Plus Classic

Rysunek B

- ① Śruby dyszy
- ② Wąż ciśnieniowy
- ③ Lanca natryskowa
- ④ Blokada bezpieczeństwa
- ⑤ Uchwyt pistoletu
- ⑥ Spust
- ⑦ Wąż ciśnieniowy
- ⑧ Uchwyt do prowadzenia, górny (przedłużony)
- ⑨ Dodatkowy uchwyt
- ⑩ Hak do kabli

- ⑪ Filtr wody
- ⑫ Pojemnik do przechowywania lancy natryskowej (dla długiej lancy natryskowej)
- ⑬ Przyłącze wlotu wody
- ⑭ Wylot wody
- ⑮ Przelącznik zasilania
- ⑯ Korba ręczna
- ⑰ Uchwyt na lancę natryskową
- ⑱ Dirt Blaster

Pierwsze uruchomienie

⚠ **NIEBEZPIECZEŃSTWO**

Niebezpieczeństwo zranienia na skutek porażenia prądem

Tylko autoryzowani technicy mogą wykonywać podłączenie do sieci wodociągowej oraz montować przyłącza elektryczne i sieć wysokociśnieniową.

Oznaczenia kolorami

- Elementy sterujące procesem czyszczenia są żółte.

Rozpakowywanie

1. Skontrolować zawartość opakowania przy rozpakowywaniu.
2. Ewentualne uszkodzenia transportowe należy niezwłocznie zgłosić sprzedawcy.

Montaż akcesoriów

1. Wepchnij uchwyt do maszyny i włóż śruby do uchwytu.
Rysunek C
2. Zamontować dyszę za pomocą śrub dyszy na lancy natryskowej.
3. Podłączyć lancę natryskową do pistoletu ciśnieniowego.

Rysunek D

4. Podłączyć wąż ciśnieniowy do pistoletu.
5. Tylko w modelach HD 5/11 E Classic i HD 5/13 E Classic - należy przymocować wąż wysokociśnieniowy do wylotu wody.
6. Tylko w modelach HD 5/11 E Classic i HD 5/13 E Classic - należy wcisnąć korbę ręczną do otworu w bębnie na wąż i upewnić się, że korba ręczna jest zabezpieczona.

Rysunek E

Podłączenie do sieci elektrycznej

⚠ **NIEBEZPIECZEŃSTWO**

Ryzyko zranienia na skutek porażenia prądem

Za pomocą wtyczki podłączyć urządzenie do sieci zasilającej. Zabrania się stałego podłączenia do sieci zasilającej. Wtyczka służy do odłączania od sieci.

Wartości połączeń można znaleźć na tabliczce znamionowej lub w danych technicznych.

1. Rozwinąć kabel sieciowy i położyć go na ziemi.
2. Podłączyć wtyczkę sieciową do gniazdka elektrycznego.

Przyłącze wody

Podłączenie do wodociągu

⚠ **OSTRZEŻENIE**

Zagrozenie zdrowia wynikające z powrotu zanieczyszczonej wody do sieci wody pitnej.

Przestrzegać przepisów zakładu wodociągów.

1. Sprawdzić ciśnienie zasilania, temperaturę wejściową i ilość doprowadzanej wody. Odpowiednie wymagania podano *Dane techniczne* w rozdziale.
2. Podłączyć separator systemowy i przyłącze wodne urządzenia za pomocą węża (minimalna długość 7,5 m, minimalna średnica 3/4"). Wąż dopływowy nie jest objęty zakresem dostawy.
3. Otworzyć wlot wody.

Odpowietrzanie urządzenia

1. Otwórz wlot wody.
2. Zdjąć dyszę wysokociśnieniową.
3. Włączyć urządzenie.
4. Pozwól, aby urządzenie działało, aż wypływająca woda będzie pozbawiona pęcherzyków powietrza.
5. Wyłącz urządzenie.
6. Zamontować dyszę wysokociśnieniową.

Obsługa

⚠ **NIEBEZPIECZEŃSTWO**

Ryzyko wybuchu!

Nie rozpylać łatwopalnych cieczy.

Jeśli urządzenie jest używane w obszarach niebezpiecznych (np. na stacjach benzynowych), należy przestrzegać odpowiednich przepisów bezpieczeństwa.

Otwieranie / zamykanie pistoletu ciśnieniowego

1. Przesunąć blokadę bezpieczeństwa do tyłu i uruchomić spust.
Rysunek F
Pistolet ciśnieniowy otwiera się.
2. Zwolnić spust i przesunąć blokadę bezpieczeństwa do przodu.
Następnie pistolet ciśnieniowy zamyka się.

Obsługa węża ciśnieniowego

Wskazówka

- *Urządzenie można obsługiwać w pionie.*
 - *Urządzenie jest wyposażone w przełącznik ciśnienia. Silnik uruchamia się tylko wtedy, gdy pistolet ciśnieniowy jest otwarty.*
 - *Wąż ciśnieniowy należy trzymać z dala od ostrych krawędzi.*
1. W przypadku urządzenia z bębniem na wąż: całkowicie rozwinąć wąż ciśnieniowy z bębna.
 2. Otworzyć dopływ wody.
 3. Ustawić przełącznik zasilania w pozycji „1”.
 4. Otworzyć blokadę pistoletu ciśnieniowego.
 5. Otworzyć pistolet ciśnieniowy.
 6. Skierować pistolet ciśnieniowy na czyszczony obiekt i rozpocząć czyszczenie.

Praca z detergentem

Wskazówka

Do pracy z detergentem potrzebna jest lanca pianotwórcza (opcja).

⚠ **OSTRZEŻENIE**

Niewłaściwa obsługa środków czyszczących

Niebezpieczeństwo dla zdrowia

Należy przestrzegać zasad bezpieczeństwa zamieszczonych na środkach czyszczących.

UWAGA

Nieodpowiednie środki czyszczące

Uszkodzenie urządzenia i czyszczonych obiektów
Stosować wyłącznie środki czyszczące autoryzowane przez firmę KÄRCHER.

Przestrzegać zaleceń dotyczących dozowania i wskazówek dołączonych do środka czyszczącego.

Aby zminimalizować zanieczyszczenie środowiska, oszczędnie używać środki czyszczące.

Detergenty firmy KÄRCHER zapewniają bezawaryjną pracę. Zachęcamy do skorzystania z konsultacji, zamówienia naszego katalogu lub naszych kart informacyjnych dotyczących detergentów.

1. Wlać detergent do pojemnika lancy pianotwórczej. (Postępować zgodnie z instrukcjami dozowania umieszczonymi na butelce z detergentem.)

Rysunek G

Zalecana metoda czyszczenia

1. Cienko spryskać suchą powierzchnię środkiem czyszczącym i pozostawić na pewien czas (ale nie do wyschnięcia).
2. Słupką rozpuszczony brud strumieniem wysokociśnieniowym.

Po zakończeniu pracy z detergentem

1. Przepłukać lancę pianotwórczą czystą wodą przez ok. 30 sekund.

Wymiana dyszy

⚠ NIEBEZPIECZEŃSTWO

Ryzyko urazu!

Przed wymianą dyszy wyłącz urządzenie i nie uruchamiaj ręcznego pistoletu ciśnieniowego, dopóki urządzenie nie będzie pozbawione ciśnienia.

1. Zabezpiecz pistolet wysokociśnieniowy. Aby to zrobić, pchnij dźwignię bezpieczeństwa do przodu.
2. Odkręć śruby dyszy i wyjmij ją.
3. Wkręć Dirt Blaster i dokręć ręcznie.
4. Tylko w modelach HD 5/11 EX Plus Classic i HD 5/13 EX Plus Classic - wkręć moduł Dirt Blaster i dokręć ręcznie.

Przechowywanie Dirt Blastera

1. Przykręć element Dirt Blaster do złotego złącza.

Rysunek H

Przerywanie pracy

Wskazówka

Po wyłączeniu urządzenia ciśnienie wody zostanie zmniejszone, co może spowodować ograniczenie mocy pistoletu ciśnieniowego i wydłużenie żywotności sprzętu.

1. Zamknąć pistolet ciśnieniowy, urządzenie przerwie pracę.
2. Przesunąć blokadę bezpieczeństwa do przodu, aby zamknąć blokadę pistoletu ciśnieniowego.
3. Przesunąć blokadę bezpieczeństwa do tyłu, aby otworzyć blokadę pistoletu ciśnieniowego.
4. Otworzyć pistolet ciśnieniowy, urządzenie włączy się ponownie.

Kończenie pracy

1. Zamknij dopływ wody.
2. Otworzyć pistolet ciśnieniowy.
3. Ustawić przełącznik zasilania w pozycji „1” i pozwolić urządzeniu pracować przez 5 do 10 sekund.

4. Ustawić przełącznik zasilania w pozycji „0”.
5. Zamknąć pistolet ciśnieniowy.
6. Odłączyć urządzenie od zasilania suchymi rękami.
7. Usunąć wlot wody.
8. Zamknąć dźwignię bezpieczeństwa pistoletu ciśnieniowego i przesunąć blokadę bezpieczeństwa do przodu.

Transport

⚠ OSTROŻNIE

Nieuwzględnianie masy urządzenia

Niebezpieczeństwo odniesienia obrażeń i uszkodzenia
Podczas transportu zwrócić uwagę na masę urządzenia.

1. Umieścić lancę natryskową z pistoletem ciśnieniowym na hakach.
2. Owinąć kabel zasilający wokół haków kabla.
3. Bez bębna na wąż: Zwinąć wąż ciśnieniowy i zawiesić na haku.
Z bębniem na wąż: Nawinąć wąż ciśnieniowy na bęben.
4. Podczas transportu w pojazdach należy zabezpieczyć urządzenie przed przesuwaniem i przewróceniem.
5. W przypadku transportu na krótkich odcinkach należy wysunąć uchwyt teleskopowy, aby przeciągnąć urządzenie.

Rysunek I

6. Podczas wchodzenia po schodach chwycić za dodatkowy uchwyt i podnieść urządzenie do góry.

Rysunek J

Przechowywanie

⚠ OSTROŻNIE

Nieuwzględnianie masy urządzenia

Niebezpieczeństwo odniesienia obrażeń i uszkodzenia
Podczas składowania uwzględnić masę urządzenia.
Przechowywać urządzenie wyłącznie wewnątrz budynku.

Ochrona przed mrozem

UWAGA

Mróz niszczy urządzenie, jeśli nie zostanie całkowicie opróżnione z wody.

Przechowuj urządzenie w miejscu chronionym przed mrozem.

Jeżeli przechowywanie bez mrozu nie jest możliwe:

1. Spuść nadmiar wody.
2. Przez urządzenie przepompować ogólnodostępny płyn przeciw zamarzaniu.
3. Pozwól urządzeniu pracować maksymalnie przez 1 minutę, aż pompa i przewody będą puste.

Wskazówka

Użyj ogólnodostępnego płynu przeciw zamarzaniu na bazie glikolu. Przestrzegaj instrukcji obsługi producenta środka zapobiegającego zamarzaniu.

Pielęgnacja i serwis

⚠ NIEBEZPIECZEŃSTWO

Przypadkowe uruchomienie urządzenia

Ryzyko zranienia, porażenie prądem
Natchmiast wyłącz urządzenie i odłączyć wtyczkę sieciową przed przystąpieniem do pracy.

Wskazówka

Zużyty olej można zutylizować tylko w wyznaczonych punktach zbiórki. Prosimy oddawać zużyty olej do tych

punktów. Zanieczyszczanie środowiska zużyтым olejem jest karalne.

Przegląd bezpieczeństwa / umowa serwisowa

Można umówić się na regularne przeglądy bezpieczeństwa z lokalnym przedstawicielem handlowym lub zawrzeć z nim umowę serwisową. Prosimy zasięgnąć porady.

Terminy konserwacji Przed każdą eksploatacją

1. Sprawdzić, czy kabel przyłączeniowy nie jest uszkodzony, wymianę uszkodzonego kabla należy niezwłocznie zlecić autoryzowanemu serwisowi lub wykwalifikowanemu elektrykowi.
2. Sprawdzić, czy wąż wysokociśnieniowy nie jest uszkodzony, niezwłocznie wymienić uszkodzony wąż wysokociśnieniowy.
3. Sprawdzić szczelność urządzenia. Dopuszczalny wyciek wody to 3 krople na minutę. W razie stwierdzenia większego wycieku należy zawiadomić serwis.

Co tydzień

1. Wyczyścić filtr wody, patrz rozdział *Czyszczenie filtra wody*.

Co 500 godzin pracy, przynajmniej raz w roku

Zleć serwisowi wymianę oleju.

Prace konserwacyjne Czyszczenie filtra wody

UWAGA

Uszkodzony filtr wody w przyłączy wody

Uszkodzenie urządzenia przez zanieczyszczoną wodę
Sprawdzić, czy filtr wody nie jest uszkodzony przed włożeniem go do przyłącza wody.

1. Wyjąć filtr wody.
2. Wyczyścić filtr wody pod bieżącą wodą.
3. Ponownie włożyć filtr wody do przyłącza wody.

Usuwanie usterek

⚠ NIEBEZPIECZEŃSTWO

Niebezpieczeństwo zranienia na skutek niezamierzonego włączenia się urządzenia lub porażenia prądem elektrycznym.

Przed rozpoczęciem jakichkolwiek prac wyłączyć urządzenie i wyjąć wtyczkę sieciową.

Podzespoły elektryczne mogą być kontrolowane i naprawiane tylko przez autoryzowany serwis.

W razie wątpliwości i gdy jest podana konkretna wskazówka dotycząca usterek, które nie zostały opisane w tym rozdziale, należy skontaktować się z autoryzowanym serwisem.

Usterka	Rozwiązanie
Urządzenie nie uruchamia się	<ul style="list-style-type: none"> ● Sprawdzić kabel zasilający pod kątem uszkodzeń. ● Sprawdzić napięcie sieciowe. ● Jeśli urządzenie się przegrzewa: <ol style="list-style-type: none"> a Ustawić przełącznik zasilania w pozycji „0”. b Pozostawić urządzenie na co najmniej 15 minut do ostygnięcia. c Ustawić przełącznik zasilania w pozycji „1”. ● W przypadku usterek elektrycznych skontaktować się z serwisem.
Urządzenie nie wytwarza ciśnienia	<ul style="list-style-type: none"> ● Zamontować standardową dyszę (określony rozmiar, patrz rozdział <i>Dane techniczne</i>). ● Wyczyścić / wymienić dyszę wysokociśnieniową. ● Odpowietrzyć urządzenie (patrz rozdział <i>Odpowietrzanie urządzenia</i>). ● Wyczyścić filtr wody (patrz rozdział <i>Czyszczenie filtra wody</i>). ● Sprawdzić wszystkie rurki zasilające pompę pompy. ● Sprawdzić objętość dostarczanej wody (patrz rozdział <i>Dane techniczne</i>).
Nieszczelna pompa Dopuszczalny wyciek wody to 3 krople na minutę.	<ul style="list-style-type: none"> ● W razie stwierdzenia większej nieszczelności należy zlecić kontrolę serwisowi.
Pompa stuką	<ul style="list-style-type: none"> ● Oczyszczyć filtr wody. ● Sprawdzić, czy przewód doprowadzający wodę jest szczelny. ● Odpowietrzyć urządzenie (patrz rozdział <i>Odpowietrzanie urządzenia</i>). ● W razie potrzeby skontaktować się z Działem Obsługi Klienta.

Gwarancja

W każdym kraju obowiązują warunki gwarancji określone przez dystrybutora urządzeń Kärcher. Ewentualne usterek urządzenia usuwane są w okresie gwarancji bezpłatnie, o ile spowodowane są błędem materiałowym lub produkcyjnym. W sprawach napraw gwarancyjnych prosimy kierować się z dowodem zakupu do

dystrybutora lub do autoryzowanego punktu serwisowego.

(Adres znajduje się na odwrocie)

Więcej informacji na temat gwarancji (jeśli są dostępne) można znaleźć w obszarze Serwisu na lokalnej stronie internetowej Kärcher w sekcji "Pliki do pobrania".

Dane techniczne

	HD 5/11 Classic	HD 5/11 X Plus Classic	HD 5/13 E Classic	HD 5/13 EX Plus Classic
Przyłącze elektryczne				
Napięcie	V	220 - 240	220 - 240	220 - 240

		HD 5/11 E Classic	HD 5/11 EX Plus Classic	HD 5/13 E Classic	HD 5/13 EX Plus Classic
Faza	~	1	1	1	1
Częstotliwość	Hz	50	50	50	50
Moc przyłącza	kW	2,2	2,2	2,4	2,4
Stopień ochrony		IPX5	IPX5	IPX5	IPX5
Bezpiecznik sieciowy (zwłoczny)	A	15	15	15	15
Przedłużacz 30 m	mm ²	2,5	2,5	2,5	2,5
Przyłącze wody					
Ciśnienie dopływu (maks.)	MPa (bar)	1,0 (10)	1,0 (10)	1,0 (10)	1,0 (10)
Temperatura dopływu (maks.)	°C	40	40	40	40
Ilość dopływu (min.)	l/h (l/min)	720(12)	720 (12)	720(12)	720(12)
Wysokość zasysania (maks.)	m	1,0	1,0	1,0	1,0
Wydajność urządzenia					
Wielkość dyszy standardowej		036	036	032	032
Ilość pobieranej wody	l/h (l/min)	500 (8,4)	500 (8,4)	500 (8,4)	500 (8,4)
Ciśnienie robocze	MPa (bar)	11 (110)	11 (110)	13 (130)	13 (130)
Nadciśnienie robocze (maks.)	MPa (bar)	16 (160)	16 (160)	16 (160)	16 (160)
Odrzut pistoletu wysokociśnieniowego	N	20,4	20,4	22,4	22,4
Wymiary i masa					
Ciężar (bez akcesoriów)	kg	18	21	18,3	21,3
Dł. x szer. x wys.	mm	350 x 330 x 80	350 x 330 x 80	350 x 330 x 80	350 x 330 x 80
Wartości określone zgodnie z EN 60335-2-79					
Drgania pistoletu wysokociśnieniowego przenoszone przez kończyny górne	m/s ²	2,27	2,27	3,1	3,1
Niepewność pomiaru K	m/s ²	1,5	1,5	1,5	1,5
Poziom ciśnienie akustycznego L _{pA}	dB(A)	76	76	80	80
Niepewność pomiaru K _{pA}	dB(A)	2,5	2,5	2,5	2,5
Poziom mocy akustycznej L _{WA} + niepewność pomiaru K _{WA}	dB(A)	91	91	96	96

Zmiany techniczne zastrzeżone.

Deklaracja zgodności UE

Niniejszym oświadczamy, że określone poniżej urządzenie odpowiada pod względem koncepcji, konstrukcji oraz wprowadzonej przez nas do handlu wersji obowiązującym zasadniczym wymogom dyrektyw UE dotyczącym bezpieczeństwa i zdrowia. Wszelkie niezgodnione z nami modyfikacje urządzenia powodują utratę ważności tego oświadczenia.

Produkt: Myjka wysokociśnieniowa
Typ: 1.520-xxx

Obowiązujące dyrektywy UE

2000/14/WE
2006/42/WE (+2009/127/WE)
2011/65/UE
2014/30/UE
2009/125/WE

Zastosowane rozporządzenie(a)

(UE) 2019/1781

Zastosowane normy zharmonizowane

EN 60335-1
EN 60335-2-79
EN IEC 63000: 2018
EN 55014-1: 2017 + A11: 2020

EN 55014-2: 1997+A1: 2001+A2: 2008

EN 61000-3-2: 2014

EN 61000-3-3: 2013

EN 62233: 2008

Zastosowana metoda oceny zgodności

2000/14/WE: Załącznik V

Zastosowane normy krajowe

-

Poziom mocy akustycznej dB(A)

HD 5/11 E Classic, HD 5/11 EX Classic
HD 5/11 EX Plus Classic, HD 5/12 EX Plus Classic
Zmierzone: 89
Gwarantowany: 91

HD 5/13 E Classic, HD 5/13 EX Plus Classic
Zmierzone: 91
Gwarantowany: 93

Niżej podpisane osoby działają na zlecenie i z upoważnienia zarządu.

Administrator dokumentációj:
S. Reiser
Alfred Kärcher SE & Co. KG
Alfred-Kärcher-Str. 28 - 40
71364 Winnenden (Germany)
Tel.: +49 7195 14-0
Faks: +49 7195 14-2212
Winnenden, 01.06. r.

Tartalom

Általános utasítások	94
Rendeltetésszerű használat	94
Környezetvédelem	94
Tartozékok és pótalkatrészek	94
Szállított tartozékok	94
Biztonsági utasítások	94
Biztonsági berendezések	94
A készülék szimbólumai	95
A készülék leírása	95
Az első indítás	95
Működés	96
Szállítás	97
Tárolás	97
Ápolás és szervizelés	97
Üzembiztonság elhárítása	97
Garancia	98
Műszaki adatok	98
EU-megfelelőségi nyilatkozat	99

Általános utasítások



A készülék első használata előtt olvassa el az eredeti kezelési útmutatót és a mellékelt biztonsági tanácsokat. Ezeknek megfelelően járjon el. Őrizze meg mindkét tájékoztatót későbbi használatra vagy a következő tulajdonos számára.

Rendeltetésszerű használat

A magasnyomású sugárral üzemelő magasnyomású tisztító készüléket használja kizárólag tárgyak, többek között a következők:

- gépek, járművek, szerkezetek, eszközök, homlokzatok, teraszok és kerti berendezések tisztítására.
- A mosószer opcionális tartozékokkal adagolható. Makkacs szennyeződések esetén használja a speciális tartozékot, a turbófúvókát.

A vízellátásra vonatkozó határértékek

FIGYELEM

Szennyezett víz

Idő előtti kopás vagy lerakódás a készülékben

A készüléket csak olyan tiszta vagy újrahasznosított

vízzel működtesse, mely a határértékeket nem lépi át.

A vízellátásra az alábbi határértékek vonatkoznak:

- pH-érték: 6,5-9,5
- Elektromos vezetőképesség: Friss víz vezetőképessége + 1200 μ S/cm, maximális vezetőképesség 2000 μ S/cm

- Üleptethető anyagok (1 l mintamennyiség, 30 perc üleptési idő): < 0,5 mg/l
- Kiszűrhető anyagok: < 50 mg/l, abrazív anyagok kizárva
- Szénhidrogének: < 20 mg/l
- Klorid: < 300 mg/l
- Szulfát: < 240 mg/l
- Kalcium: < 200 mg/l
- Teljes keménység: < 28 °dH, < 50° TH, < 500 ppm (mg CaCO₃/l)
- Vas: < 0,5 mg/l
- Mangán: < 0,05 mg/l
- Réz: < 2 mg/l
- Aktív klór: < 0,3 mg/l
- Kellemetlen szagoktól mentes

Környezetvédelem



A csomagolóanyag újrahasznosítható. Kérjük, környezetbarát módon semmisítse meg a csomagolást.



Az elektromos és elektronikus készülékek értékes újrahasznosítható anyagokat és gyakran olyan alkatrészeket tartalmaznak, mint az elemek, akkumulátorok vagy olaj, amelyek helytelen kezelés vagy ártalmatlanítás esetén veszélyeztethetik az egészséget és a környezetet. Ezek az alkatételek azonban a készülék rendeltetésszerű üzemeléséhez szükségesek. Az ezzel a szimbólummal jelölt készülékeket nem szabad a háztartási hulladékkal együtt megsemmisíteni.

Összetevőkre vonatkozó utasítások (REACH)

Az összetevőkre vonatkozó aktuális információkat itt találja: www.kaercher.de/REACH

Tartozékok és pótalkatrészek

Csak eredeti tartozékot és eredeti pótalkatrészt alkalmazzon; ezek garantálják a készülék biztonságos és zavartmentes üzemelését.

A tartozékokra és pótalkatrészekre vonatkozóan információkat itt talál: www.kaercher.com.

Szállított tartozékok

Kicsomagolásnál ellenőrizze, hogy megvan-e minden tartozék. Hiányzó tartozékok vagy szállítási sérülések esetén kérjük, értesítse a kereskedőt.

Biztonsági utasítások

- Az első üzembe helyezés előtt feltétlenül olvassa el a 5.951-949.0 biztonsági utasításokat.
- Vegye figyelembe a folyadéksugaras tisztítószerekre alkalmazandó nemzeti előírásokat.
- Vegye figyelembe a nemzeti baleset-megelőzési előírásokat. A folyadéksugaras tisztítószereket rendszeresen tesztelni kell. A teszt eredményeket írásban kell rögzíteni.
- A készüléket és a tartozékokat nem szabad módosítani.

Biztonsági berendezések

⚠ VIGYÁZAT

Hiányzó vagy módosított biztonsági berendezések

A biztonsági berendezések az Ön védelmét szolgálják.

A biztonsági berendezéseket ne módosítsa és ne mellőzze használatukat.

Biztonsági kar

A magasnyomású pisztoly biztonsági karja megakadályozza a készülék véletlen bekapcsolását.

Tűlfolyószelep

Ha a magasnyomású pisztoly zárva van, a tűlfolyó szelep kinyílik, és a teljes vízmennyiség visszaáramlik a szivattyú szívó oldalára.

A tűlfolyószelepet a gyártó állítja be és zárja le. A beállítás csak az ügyfélszolgálat végezheti el.

A készülék szimbólumai



Ne irányítsa a magasnyomású sugarat személyekre, állatokra, feszültség alatt álló elektromos berendezésekre vagy magára a készülékre.

Övja a készüléket a fagytól.



A vonatkozó előírások szerint a készüléket soha nem szabad az ivóvízhálózaton rendszerelválasztó nélkül használni. Győződjön meg arról, hogy a ház vízrendszeréhez való csatlakozás, amellyel a magasnyomású mosót működteti, rendelkezik-e az EN 12729 szabványnak megfelelő BA típusú rendszerelválasztóval. A rendszerelválasztón átáramló víz nem iható víznek minősül. Mindig a vízbemenethez, és soha ne közvetlenül a készülékhez csatlakoztassa a rendszerelválasztót.

⚠ FIGYELMEZTETÉS

*A magasnyomású víz sugar nagy fúvókai-
meneti sebessége magas zajszintet eredményez, amely kényelmetlen érzést vagy halláskárosodást (pl. fülzúgást) okozhat a közvetlen közelben tartózkodóknak. A folyamatosan magas zajszint süketiséget okozhat.*

- Használja az előírt személyi védőfelszerelést.
- A magas zajszint károsíthatja a szóbeli kommunikációt, és gyengítheti vagy megakadályozhatja a figyelmeztető hangjelzések észlelését. Soha ne dolgozzon egyedül. A második személynek a munkaterületen kívül kell tartózkodnia.

A készülék leírása

A HD 5/11 E Classic és a HD 5/13 E Classic áttekintése

Ábra A

- 1 Fúvókacsavarok
- 2 Magasnyomású fúvóka
- 3 Szórólándsza
- 4 Biztonsági zár
- 5 Pisztolymarkolat
- 6 Ravasz
- 7 Magasnyomású tömlő
- 8 Kampó
- 9 További fogantyú
- 10 Kábelhorog

- 11 Vízsűrű
- 12 Permetező lándsza tárolási tegez (hosszú permetező lándsza)
- 13 Vízbemeneti csatlakozás
- 14 Vízkimenet
- 15 Főkapcsoló
- 16 Tolófogantyú, fent (bővített)

A HD 5/11 EX Plus Classic és a HD 5/13 EX Plus Classic áttekintése

Ábra B

- 1 Fúvókacsavarok
- 2 Magasnyomású fúvóka
- 3 Szórólándsza
- 4 Biztonsági zár
- 5 Pisztolymarkolat
- 6 Ravasz
- 7 Magasnyomású tömlő
- 8 Tolófogantyú, fent (bővített)
- 9 További fogantyú
- 10 Kábelhorog
- 11 Vízsűrű
- 12 Permetező lándsza tárolási tegez (hosszú permetező lándsza)
- 13 Vízbemeneti csatlakozás
- 14 Vízkimenet
- 15 Főkapcsoló
- 16 Kézi fogantyú
- 17 Permetező lándsza tartója
- 18 Szennyfúvó

Az első indítás

⚠ VESZÉLY

Áramütés miatti sérülésveszély

Bizonyosodjon meg arról, hogy a vizellátás, az elektromos csatlakozások és a magasnyomású hálózat kialakítását kizárólag meghatalmazott szakszemélyzet biztosítja.

Szinkód

- A tisztítási folyamat vezérlőelemei sárga színűek.

Kicsomagolás

1. Kicsomagoláskor vizsgálja át a csomagolás tartalmát.
2. A szállítás során keletkezett károk esetén azonnal értesítse a kereskedőt.

A kiegészítők felszerelése

1. Helyezze be a tolókart a gépbe, és helyezze be a csavarokat a fogantyúba.
Ábra C
2. Telepítse a fúvókát a fúvókacsavarokkal a permetező lándszára.

3. Csatlakoztassa a szórólánczát a magasnyomású pisztolyhoz.

Ábra D

4. Csavarozza a magasnyomású tömlőt a magasnyomású pisztolyhoz.
5. Csak HD 5/11 E Classic és HD 5/13 E Classic: rögzítse a magasnyomású tömlőt a vízkimenethez.
6. Csak HD 5/11 E Classic and HD 5/13 E Classic: nyomja a kézi forgattyút a tömlődob nyílásába, és bizonyosodjon meg a kézi forgattyú rögzítettségéről.

Ábra E

Elektromos csatlakozás

⚠ VESZÉLY

Áramütés miatti sérülésveszély

Egy dugással csatlakoztassa a készüléket az elektromos hálózathoz. Az állandó csatlakoztatás az elektromos hálózathoz tilos. Használja a dugaszt a hálózatról történő leválasztásra.

A csatlakoztatási értékeket a típustábla és a műszaki adatok tartalmazzák.

1. Tekerje le a hálózati kábelt, és helyezze a földre.
2. Csatlakoztassa a hálózati csatlakozódugót az aljzatba.

Vízcsatlakozás

Csatlakozás vízvezetékhez

⚠ FIGYELMEZTETÉS

A szennyezett víz ivóvízhálózatba történő visszatérésének egészségügyi kockázata.

Tartsa be vízszolgáltatójának előírásait.

1. Ellenőrizze a hozzáfolyási nyomást, a hozzáfolyási hőmérsékletet és a vízellátás hozzáfolyási mennyiségét. Lásd a következő fejezetet *Műszaki adatok* a követelményekről.
2. Csatlakoztassa a rendszerelválasztót és a készülék vízcsatlakozását egy tömlővel (minimális hossz 7,5 m, minimális átmérő 3/4"). A szállítótömlő nem része a szállítási terjedelemlnek.
3. Nyissa ki a vízbemeneti nyílást.

A készülék szellőztetése

1. Nyissa ki a vízbemeneti nyílást.
2. Vegye ki a magasnyomású fűvókát.
3. Aktiválja a készüléket.
4. Hagyja a készüléket működni, míg a víz buborékmentesen távozik.
5. Kapcsolja ki a készüléket.
6. Tegye be a magasnyomású fűvókát.

Működés

⚠ VESZÉLY

Robbanásveszély!

Ne permetezzen gyúlékony folyadékokat.

Ha a készüléket veszélyes területeken (pl. töltőállomások közelében) használja, kérjük cselekedjen a megfelelő biztonsági előírások szerint.

A magasnyomású pisztoly nyitása/zárása

1. Tolja vissza a biztonsági zárat és használja a ravaszt.

Ábra F

A magasnyomású pisztoly kinyílik.

2. Engedje el a ravaszt és tolja előre a biztonsági zárat.

Ezt követően a magasnyomású pisztoly zárul.

Magasnyomású üzemelés

Megjegyzés

- A készülék függőleges állásban is használható.
 - A készülék nyomáskapcsolóval rendelkezik. A motor indításához szükséges a magasnyomású pisztoly kinyitása.
 - A magasnyomású tömlőt tartsa távol az éles széléktől.
1. Tömlődobos készülék esetén: tekerje le teljesen a magasnyomású tömlőt a tömlődobról.
 2. Nyissa ki a vízellátást.
 3. Állítsa a főkapcsolót az „1” állásba.
 4. Nyissa ki a magasnyomású pisztoly biztonsági zárlját.
 5. Nyissa ki a magasnyomású pisztolyt.
 6. Irányítsa a magasnyomású pisztolyt a tisztítandó tárgyra, és kezdje el a tisztítást.

Használat mosószerrel

Megjegyzés

A mosószerrel történő használathoz (opcionális) habszóró lánczsa szükséges.

⚠ FIGYELMEZTETÉS

A tisztítószerek helytelen használata

Egészségügyi veszély

Tartsa be a tisztítószereken található biztonsági tanácsokat.

FIGYELEM

Nem megfelelő tisztítószert

A készülék és a tisztítandó tárgyak károsodása

Csak a KÄRCHER által engedélyezett tisztítószert használjon.

Tartsa be a tisztítószerek mellékelt adagolási javaslatokat és útmutatásokat.

A környezet védelme érdekében takarékosan használja a tisztítószereket.

A KÄRCHER mosószeres hibátlan működést biztosítanak. Amennyiben szükséges, kérjen tanácsot ill. használja katalógusunkat vagy mosószer információs lapjainkat.

1. Töltse be a mosószert a hablánczsa tartályába. (Kérjük, cselekedjen a mosószeres palackon található adagolási utasítások szerint.)

Ábra G

Ajánlott tisztítási módszer

1. A tisztítószert takarékosan szórja a száraz felületre és hagyja hatni (ne száradjon meg).
2. A feloldott szennyeződést mossa le a magasnyomású sugárral.

Mosószerrel történő használat után

1. Öblítse a hablánczsaát tiszta vízzel kb. 30 másodpercig.

A fűvóka cseréje

⚠ VESZÉLY

Sérülésveszély!

A fűvóka cseréje előtt kapcsolja ki a készüléket, és ne kapcsolja be a kézi szórópisztolyt, amíg a készülék nyomásmentes nem lesz.

1. Biztosítsa ki a magasnyomású pisztolyt. Ehhez tolja előre a biztonsági kart.
2. Távolítsa el a fűvókacsavarokat, majd vegye ki a fűvókát.
3. Csavarja be a szennyfűvót, és húzza meg kézzel.

- 4 Csak HD 5/11 EX Plus Classic and HD 5/13 EX Plus Classic: csavarja fel a szennyfűvót, és kézzel húzza szorosra.

A szennyfűvó tárolása

1. Csavarja be a szennyfűvót a sárga csatlakozóba.
Ábra H

Az üzemeltetés megszakítása

Megjegyzés

A készülék kikapcsolásakor a víznyomás csökken, ami csökkentheti a magasnyomású pisztoly üzemi erejét, és meghosszabbíthatja a készülék élettartamát.

1. A magasnyomású pisztoly elzárását követően a készülék kikapcsol.
2. A magasnyomású pisztoly zárjának bezárásához tolja előre a biztonsági zárat.
3. A magasnyomású pisztoly zárjának megnyitásához tolja hátra a biztonsági zárat.
4. A magasnyomású pisztoly megnyitását követően a készülék kikapcsol.

Az üzemeltetés befejezése

1. Zárja el a vízadagolást.
2. Nyissa ki a magasnyomású pisztolyt.
3. Állítsa a főkapcsolót az „1” állásba, és hagyja a készüléket 5-10 másodpercig üzemelni.
4. Állítsa a főkapcsolót a „0” állásba.
5. Zárja el a magasnyomású pisztolyt.
6. Száras kézzel kapcsolja le a készüléket az áramforrásról.
7. Távolítsa el a vízbemenetet.
8. Zárolja a magasnyomású pisztoly biztonsági karját, és tolja a biztonsági zárat előre.

Shállítás

⚠ VIGYÁZAT

A súly figyelmen kívül hagyása

Sérülés és károsodás veszélye

Shállítás során ügyeljen a készülék súlyára.

1. Helyezze a szóróláncsát a magasnyomású pisztollyal együtt a horgokra.
2. Tekerselje a tápkábelt a kábelhorgok köré.
3. Tömlődob nélkül: Tekerje fel a magasnyomású tömlőt és akassza a horogra.
Tömlődobbal: Tekerje a magasnyomású tömlőt a tömlődobra.
4. Ha a készüléket járművel szállítja, biztosítsa a készüléket elmozdulás és felborulás ellen.
5. Rövidtávú shállítás esetén használja a teleszkópos fogantyút a készülék elmozdításához.

Ábra I

6. Lépcsők esetén a készülék emeléséhez használja a kiegészítő fogantyút.

Ábra J

Tárolás

⚠ VIGYÁZAT

A súly figyelmen kívül hagyása

Sérülés és károsodás veszélye

Raktározás során ügyeljen a készülék súlyára.

A készüléket csak beltérben tárolja.

Fagyvédelem

FIGYELEM

A fagy tönkreteszti a készüléket, ha a víz nincs teljesen leeresztve.

Tárolja a készüléket fagymentes helyen.

Ha a fagymentes tárolás nem lehetséges:

1. Eressze le a felesleges vizet.
2. Pumpájlon általánosan elérhető fagyállót a készüléken keresztül.
3. Működtesse a készüléket max. 1 percre, amíg a szivattyú és a vezetékek ki nem ürülnek.

Megjegyzés

Használjon általánosan elérhető, glikol alapú jármű fagyállót. Tartsa be a fagyállószer gyártójának kezelési utasításait.

Ápolás és szervizelés

⚠ VESZÉLY

A készülék véletlen indítása

Áramütés miatti sérülésveszély

Munkavégzés előtt kapcsolja ki a készüléket és húzza ki a hálózati csatlakozódugót.

Megjegyzés

A régi olajt kizárólag a kijelölt gyűjtőhelyeken ártalmatlanítsa. Kérjük, hogy a régi olajt kizárólag ezeken a helyeken selejtezze. A környezet szennyezése régi olajjal büntetendő.

Biztonsági felülvizsgálat / Karbantartási szerződés

Kereskedőjével megállapodhatnak egy rendszeres biztonsági felülvizsgálatban vagy köthetnek egy karbantartási szerződést. Javasoljuk, hogy kérjen tanácsot.

Karbantartási időközök

Minden beüzemelés előtt

1. Ellenőrizze a csatlakozókábel sérüléseit, a sérült kábelt haladéktalanul cseréltesse ki a felhatalmazással rendelkező ügyfélszolgálattal vagy villamos szakemberrel.
2. Ellenőrizze a magasnyomású tömlő károsodásait, haladéktalanul cserélje ki a sérült magasnyomású tömlőt.
3. Ellenőrizze a készülék tömítettségét. Percenként 3 csepp víz engedélyezett. Komolyabb tömítetlenség esetén keresse fel ügyfélszolgálatunkat.

Hetente

1. Tisztítsa meg a vízsűrőt – lásd a következő fejezetet A vízsűrő tisztítása.

500 üzemóránként, legalább évente egyszer

Olajcsere céljából kérjük, forduljon az ügyfélszolgálathoz.

Karbantartási munkálatok

A vízsűrő tisztítása

FIGYELEM

Sérült vízsűrő a vízcatlakozásban

A szennyezett víz a készülék károsodását okozhatja. A vízcatlakozásba történő telepítés előtt bizonyosodjon meg a vízsűrő épségéről.

1. Húzza ki a vízsűrőt.
2. Tisztítsa meg a vízsűrőt folyó víz alatt.
3. Telepítse vissza a vízsűrőt a vízcatlakozásba.

Üzemzavarok elhárítása

⚠ VESZÉLY

Sérülésveszély a nem szándékosan beinduló készülék és áramütés miatt.

Minden munkavégzés előtt kapcsolja ki a készüléket és húzza ki a hálózati dugaszbot.

Az elektromos alkatrészek vizsgálatát és javítását csak felhatalmazással rendelkező ügyfélszolgálatlal végeztesse.

A jelen fejezetben nem található üzemmzavarok, kétségek és erre vonatkozó kifejezett felhívás esetén keresse fel a felhatalmazással rendelkező ügyfélszolgálatot.

Hiba	Elhárítás
Az eszköz nem indul el	<ul style="list-style-type: none"> ● Bizonyosodjon meg a tápkábel épségéről. ● Ellenőrizze a hálózati feszültséget. ● Ha a készülék túlmelegszik: <ol style="list-style-type: none"> a Állítsa a főkapcsolót a „0” állásba. b A készüléket hagyja legalább 15 percig kihűlni. c Állítsa a főkapcsolót az „1” állásba. ● Elektromos hiba esetén forduljon az ügyfélszolgálatához.
Az eszköz nem generál nyomást	<ul style="list-style-type: none"> ● Telepítse a szabványos fűvókát (a méretet a(z) <i>Műszaki adatok</i>..... fejezet tartalmazza). ● Tisztítsa meg/cserélje ki a magasnyomású fűvókát. ● Szellőztesse a készüléket (lásd a(z) <i>A készülék szellőztetése</i> fejezetet). ● Tisztítsa meg a vízsűrőt (lásd a(z) fejezetet <i>A vízsűrő tisztítása</i>). ● Tisztítsa meg a szivattyú összes bemeneti csövét. ● Ellenőrizze az adagolt vízmennyiséget (lásd a(z) fejezetet <i>Műszaki adatok</i>).
A szivattyú tömítenlen Percenként legfeljebb 3 csepp víz engedélyezett.	<ul style="list-style-type: none"> ● Ennél komolyabb tömítetlenség esetén a készüléket vizsgálta át az ügyfélszolgálatlal.
Szivattyúzaj	<ul style="list-style-type: none"> ● Tisztítsa meg a vízsűrőt. ● Ellenőrizze a vízellátó vezeték szivárgását. ● Szellőztesse a készüléket (lásd a(z) <i>A készülék szellőztetése</i>). ● Ha szükséges, vegye fel a kapcsolatot az ügyfélszolgálatlal.

Garancia

Minden országban az illetékes értékesítőnk által biztosított garanciális feltételek érvényesek. Amennyiben a garanciaidőn belül a készüléknél hibák merülnek fel, azokat díjmentesen orvosoljuk, ha az adott hibák anyag-, illetve gyártási hibák. Garanciális esetben kér-

jük, a számlával együtt forduljon forgalmazójához vagy a legközelebbi, arra jogosult ügyfélszolgálati irodához. (A cím a hátoldalon található)

A garanciával kapcsolatos további információk (amennyiben elérhető) megtekinthetők a Kärcher Magyarországi Szerviz elemének „Letöltések” menüjében.

Műszaki adatok

		HD 5/11 E Classic	HD 5/11 EX Plus Classic	HD 5/13 E Classic	HD 5/13 EX Plus Classic
Elektromos csatlakozás					
Feszültség	V	220 - 240	220 - 240	220 - 240	220 - 240
Fázis	~	1	1	1	1
Frekvencia	Hz	50	50	50	50
Csatlakozási teljesítmény	kW	2,2	2,2	2,4	2,4
Védettsé		IPX5	IPX5	IPX5	IPX5
Hálózati biztosíték (lassú kioldású)	A	15	15	15	15
Hosszabbító kábel 30 m	mm ²	2,5	2,5	2,5	2,5
Vízcsatlakozás					
Hozzáfolyási nyomás (max.)	MPa (bar)	1,0 (10)	1,0 (10)	1,0 (10)	1,0 (10)
Hozzáfolyási hőmérséklet (max.)	°C	40	40	40	40
Hozzáfolyási mennyiség (min.)	l/h (l/min)	720(12)	720 (12)	720(12)	720(12)
Szívómagasság (max.)	m	1,0	1,0	1,0	1,0
A készülék teljesítményre vonatkozó adatai					
A sztenderd fűvókaméret		036	036	032	032
Szállítási mennyiség, víz	l/h (l/min)	500 (8,4)	500 (8,4)	500 (8,4)	500 (8,4)
Üzemi nyomás	MPa (bar)	11 (110)	11 (110)	13 (130)	13 (130)
Működési túlnyomás (max.)	MPa (bar)	16 (160)	16 (160)	16 (160)	16 (160)
A magasnyomású pisztoly visszalökőereje	N	20,4	20,4	22,4	22,4
Méreték és súlyok					
Súly (tartozékok nélkül)	kg	18	21	18,3	21,3

		HD 5/11 E Classic	HD 5/11 EX Plus Classic	HD 5/13 E Classic	HD 5/13 EX Plus Classic
Hosszúság x szélesség x magasság	mm	350 x 330 x 80	350 x 330 x 80	350 x 330 x 80	350 x 330 x 80
Az EN 60335-2-79 szerint meghatározott értékek					
Kéz-kar-vibrációs érték magasnyomású pisztoly	m/s ²	2,27	2,27	3,1	3,1
Bizonytalansági paraméter K	m/s ²	1,5	1,5	1,5	1,5
Zajszint L _{pA}	dB(A)	76	76	80	80
Bizonytalansági paraméter K _{pA}	dB(A)	2,5	2,5	2,5	2,5
Zajtjeljesítményszint L _{WA} + bizonytalansági paraméter K _{WA}	dB(A)	91	91	96	96

A műszaki változtatások jogát fenntartjuk.

EU-megfelelőségi nyilatkozat

Ezúton kijelentjük, hogy az alább megjelölt gép tervezése és felépítése alapján, valamint az általunk forgalomba hozott kivitelben megfelel a vonatkozó EU-irányelvek alapvető biztonsági és egészségügyi követelményeinek. A gépen végzett, de velünk nem egyeztetett módosítás esetén jelen nyilatkozat érvényét veszti.

Termék: Magasnyomású mosó

Típus: 1.520-xxx

Vonatkozó EU-irányelvek

2000/14/EK

2006/42/EK (+2009/127/EK)

2011/65/EU

2014/30/EU

2009/125/EK

Alkalmazott rendelet(ek)

(EU) 2019/1781

Alkalmazott harmonizált szabványok

EN 60335-1

EN 60335-2-79

EN IEC 63000: 2018

EN 55014-1: 2017 + A11: 2020

EN 55014-2: 1997+A1: 2001+A2: 2008

EN 61000-3-2: 2014

EN 61000-3-3: 2013

EN 62233: 2008

Alkalmazott megfelelőségértékelési eljárások

2000/14/EK: V. melléklet

Alkalmazott nemzeti szabványok

-

Zajtjeljesítményszint dB(A)

HD 5/11 E Classic, HD 5/11 EX Classic

HD 5/11 EX Plus Classic, HD 5/12 EX Plus Classic

Mért: 89

Szavatolt: 91

HD 5/13 E Classic, HD 5/13 EX Plus Classic

Mért: 93

Szavatolt: 96

Az aláírók a cégvezetőség megbízásából és teljes körű meghatalmazásával járnak el.



H. Jenner

Chairman of the Board of Management



S. Reiser

Manager Regulatory Affairs & Certification

Dokumentációs meghatalmazott:

S. Reiser

Alfred Kärcher SE & Co. KG

Alfred-Kärcher-Str. 28 - 40

71364 Winnenden (Németország)

Tel.: +49 7195 14-0

Fax: +49 7195 14-2212

Winnenden, /06/01

Obsah

Obecné pokyny	99
Zamýšlené použití	99
Ochrana životního prostředí	100
Příslušenství a náhradní díly	100
Rozsah dodávky	100
Bezpečnostní pokyny	100
Bezpečnostní mechanismy	100
Symboly na zařízeních	100
Popis přístroje	100
Počáteční spuštění	101
Úkon	101
Přeprava	102
Skladování	102
Péče a servis	103
Pomoc při poruchách	103
Záruka	103
Technické údaje	104
EU prohlášení o shodě	104

Obecné pokyny



Před prvním použitím přístroje si přečtěte tento překlad originálního návodu k použití a přiložené

bezpečnostní pokyny. Řiďte se jimi.

Uchovejte obě příručky pro pozdější použití nebo pro dalšího vlastníka.

Zamýšlené použití

Vysokotlaký čistič s vysokotlakým paprskem je určen pouze k čištění předmětů, včetně:

- Stroje, vozidla, konstrukce, nářadí, fasády, terasy a zahradní technika.

Prací prostředek lze přidat s volitelnými příslušenstvími. Jako speciální příslušenství pro odolné znečištění doporučujeme použít odstraňovač nečistot.

Mezní hodnoty zásobování vodou

POZOR

Znečištěná voda

Předčasná opotřebení nebo usazeniny v přístroji
Do přístroje přivádějte pouze čistou nebo recyklovanou vodu, u které nejsou překročeny tyto mezní hodnoty.

Pro zásobování vodou platí následující mezní hodnoty:

- Hodnota pH: 6,5–9,5
- Elektrická vodivost: vodivost čerstvé vody + 1 200 µS/cm, maximální vodivost 2 000 µS/cm
- Usaditelné látky (objem vzorku 1 l, doba usazování 30 minut): < 0,5 mg/l
- Odfiltrovatelné látky: < 50 mg/l, žádné abrazivní látky
- Uhlovodíky: < 20 mg/l
- Chlorid: < 300 mg/l
- Síran: < 240 mg/l
- Vápník: < 200 mg/l
- Celková tvrdost: < 28 °dH, < 50° TH, < 500 ppm (mg CaCO₃/l)
- Železo: < 0,5 mg/l
- Mangan: < 0,05 mg/l
- Měď: < 2 mg/l
- Aktivní chlór: < 0,3 mg/l
- Bez nepříjemného zápachu

Ochrana životního prostředí



Obalové materiály jsou recyklovatelné. Obaly prosím likvidujte ekologickým způsobem.



Elektrické a elektronické přístroje obsahují hodnotné recyklovatelné materiály a často součástí, jako baterie, akumulátory nebo olej, které mohou při chybném zacházení nebo

likvidaci představovat potenciální nebezpečí pro lidské zdraví nebo pro životní prostředí. Pro řádný provoz přístroje jsou však tyto součásti nezbytné. Přístroje označené tímto symbolem se nesmí likvidovat s domovním odpadem.

Upozornění k obsaženým látkám (REACH)

Aktuální informace k obsaženým látkám naleznete na stránkách: www.kaercher.de/REACH

Příslušenství a náhradní díly

Používejte pouze originální příslušenství a náhradní díly, které Vám zaručují bezpečný a bezporuchový provoz přístroje.

Informace o příslušenství a náhradních dílech naleznete na stránkách www.kaercher.com.

Rozsah dodávky

Při vybalení zkontrolujte úplnost obsahu. V případě chybějícího příslušenství nebo výskytu poškození při přepravě informujte prosím Vašeho prodejce.

Bezpečnostní pokyny

- Před prvním spuštěním si bezpodmínečně přečtěte bezpečnostní pokyny 5.951-949.0.
- Pro kapalínové tryskové čističe dodržujte vnitrostátní předpisy.
- Dodržujte vnitrostátní předpisy pro prevenci úrazů. Kapalínové tryskové čističe musí být pravidelně testovány. Výsledek testu musí být zaznamenán písemně.

- Přístroj ani příslušenství neupravujte.

Bezpečnostní mechanismy

△ UPOZORNĚNÍ

Chybějící nebo pozměněné bezpečnostní mechanismy

Bezpečnostní mechanismy slouží pro vaši ochranu. Bezpečnostní mechanismy nikdy nepozměňujte ani nepřemostujte.

Bezpečnostní páka

Bezpečnostní páka na vysokotlaké pistoli zabraňuje neúmyslnému zapnutí přístroje.

Přepouštěcí ventil

Pokud je vysokotlaká pistole zavřená, přepouštěcí ventil se otevře a celý objem vody bude proudit zpět na stranu odsávání čerpadla.

Přepouštěcí ventil je nastaven výrobcem a utěsněn. Nastavení smí provádět pouze zákaznický servis.

Symbyly na zařízení



Nemířte vysokotlakým paprskem na osoby, zvířata, elektrické zařízení pod napětím nebo na samotný přístroj.

Chraňte přístroj před mrazem.



Podle platných předpisů nesmí být přístroj nikdy používán ve vodovodním řádu bez systémového odpojovače. Zajistěte, aby připojení k vašemu vodovodnímu systému domu, se kterým je vysokotlaký čistič provozován, bylo vybaveno systémovým odpojovačem podle normy EN 12729, typ BA. Voda, která protékla systémovým odpojovačem, se považuje za pitnou. Vždy připojujte systémový odpojovač k přívodu vody a nikdy přímo k přístroji.

△ VAROVÁNÍ

Vysoká rychlost výstupu trysky vysokotlakého vodního paprsku způsobuje vysokou hladinu hluku, která může způsobit nepohodlí nebo poškození sluchu (např. tinnitus) osobám v bezprostřední blízkosti. Dlouhodobé vystavení vysoké hladině hluku může vést ke ztrátě sluchu.

- Používejte předepsané osobní ochranné prostředky.
- Vysoké hladiny hluku mohou narušit hlasovou komunikaci a zhoršit nebo zabránit vaší schopnosti vnímat akustické varovné signály. Nikdy nepracujte sami. Mimo pracovní oblast může být přítomna druhá osoba.

Popis přístroje

Přehled zařízení HD 5/11 E Classic a HD 5/13 E Classic

Ilustrace A

- ① Šroubení trysky
- ② Vysokotlaká tryska
- ③ Nástříkový pracovní nástavec
- ④ Bezpečnostní pojistka
- ⑤ Madlo pistole

- ⑥ Spoušť
- ⑦ Vysokotlaká hadice
- ⑧ Hák pistole
- ⑨ Dodatečné madlo
- ⑩ Hák kabelu
- ⑪ Vodní filtr
- ⑫ Skladovací nádrž nástřikového pracovního nástavce (v případě dlouhého nástřikového pracovního nástavce)
- ⑬ Přípojka přívodu vody
- ⑭ Výtok vody
- ⑮ Spínač napájení
- ⑯ Posuvné madlo, horní (prodloužené)

Přehled HD 5/11 EX Plus Classic a HD 5/13 EX Plus Classic

Ilustrace B

- ① Šroubení trysky
- ② Vysokotlaká tryska
- ③ Nástřikový pracovní nástavec
- ④ Bezpečnostní pojistka
- ⑤ Madlo pistole
- ⑥ Spoušť
- ⑦ Vysokotlaká hadice
- ⑧ Posuvné madlo, horní (prodloužené)
- ⑨ Dodatečné madlo
- ⑩ Hák kabelu
- ⑪ Vodní filtr
- ⑫ Skladovací nádrž nástřikového pracovního nástavce (v případě dlouhého nástřikového pracovního nástavce)
- ⑬ Přípojka přívodu vody
- ⑭ Výtok vody
- ⑮ Spínač napájení
- ⑯ Ruční klika
- ⑰ Držák nástřikového pracovního nástavce
- ⑱ Odstraňovač nečistot

Počáteční spuštění

⚠ NEBEZPEČÍ

Nebezpečí zranění elektrickým proudem
Instalaci přívodu vody, elektrických přípojek a vysokotlaké sítě svěťte pouze autorizovaným technickým specialistům.

Barevné kódování

- Ovládací prvky pro čištění jsou žluté.

Vybalení

1. Při vybalování zkontrolujte obsah obalu.
2. Škody vzniklé pře přepravě ihned oznamte prodejci.

Instalace příslušenství

1. Vložte posuvné madlo do stroje a vložte šrouby do madla.
Ilustrace C
2. Namontujte trysku pomocí šroubů trysky na nástřikový pracovní nástavec.
3. Připojte nástřikový pracovní nástavec k vysokotlaké pistoli.
Ilustrace D
4. Našroubujte vysokotlakou hadici na vysokotlakou pistoli.
5. Pouze HD 5/11 E Classic a HD 5/13 E Classic, upevněte vysokotlakou hadici k výstupu vody.
6. Pouze u modelů HD 5/11 E Classic a HD 5/13 E Classic zasuňte ruční kliku do otvoru hadicového bubnu a ujistěte se, že je klika zajištěna.
Ilustrace E

Elektrické připojení

⚠ NEBEZPEČÍ

Nebezpečí zranění elektrickým proudem

Pro připojení přístroje k elektrické síti použijte zástrčku. Trvalé připojení k elektrické síti je zakázáno. Zástrčka slouží k odpojení od sítě.

Hodnoty připojení viz typový štítek nebo technické údaje.

1. Rozviňte síťový kabel a položte jej na zem.
2. Zasuňte síťovou zástrčku do zásuvky.

Vodní přípojka

Přípojka k vodovodu

⚠ VAROVÁNÍ

Zdravotní riziko ze zpětného toku znečištěné vody do vodovodního řádu.

Dodržujte předpisy vaší vodohospodářské společnosti.

1. Zkontrolujte přívodní tlak, vstupní teplotu a vstupní množství přívodu vody. Viz kapitola *Technické údaje* týkající se předpokladů.
2. Propojte systémový odpojovač a vodní přípojku přístroje pomocí hadice (minimální délka 7,5 m, minimální průměr 3/4").
 Přívodní hadice není součástí objemu dodávky.
3. Otevřete přívod vody.

Odvzdušnění přístroje

1. Otevřete přívod vody.
2. Demontujte vysokotlakou trysku.
3. Přístroj zapněte.
4. Nechejte přístroj běžet tak dlouho, až unikající voda přestane obsahovat vzduchové bubliny.
5. Přístroj vypněte.
6. Namontujte vysokotlakou trysku.

Úkon

⚠ NEBEZPEČÍ

Nebezpečí výbuchu!

Hořlavé kapaliny nerozprašujte.

Pokud je přístroj používán v nebezpečných prostorách (např. čerpací stanice), musí být dodrženy příslušné bezpečnostní předpisy.

Otevření / zavření vysokotlaké pistole

1. Zatlačte zpět bezpečnostní pojistku a stiskněte spoušť.

Ilustrace F

Vysokotlaká pistole se otevře.

- Uvolněte spoušť a zatlačte bezpečnostní pojistku dopředu.
Vysokotlaká pistole se zavře.

Vysokotlaký provoz

Upozornění

- Zařízení lze provozovat vertikálně.
 - Zařízení je vybaveno tlakovým spínačem. Motor se spustí pouze při otevřené vysokotlaké pistolí.
 - Vysokotlaká hadice by se měla udržovat mimo dosah ostrých hran.
- U zařízení s navijákem hadice: vysokotlakou hadici úplně rozložte z navijáku hadice.
 - Otevřete přívod vody.
 - Nastavte spínač napájení na „1“.
 - Otevřete bezpečnostní pojistku vysokotlaké pistole.
 - Otevřete vysokotlakou pistolí.
 - Namířte vysokotlakou pistolí na čistěný předmět a zahajte čištění.

Provoz s čistícím prostředkem

Upozornění

Pro provoz s čistícím prostředkem je zapotřebí pěnovací pracovní nástavec (volitelný).

⚠ VAROVÁNÍ

Nesprávná manipulace s čistícími prostředky

Zdravotní riziko

Dodržujte bezpečnostní pokyny uvedené na čistícím prostředku.

POZOR

Nevhodné čistící prostředky

Poškození přístroje nebo čistěných předmětů

Používejte pouze čistící prostředky schválené firmou KÄRCHER.

Řiďte se doporučeními k dávkování a pokyny příloženými k čistícímu prostředku.

V zájmu ochrany životního prostředí používejte čistící prostředky šetrně.

Mycí prostředky KÄRCHER zajišťují bezporuchový provoz. Neváhejte a vyžádejte si konzultaci, náš katalog nebo naše informační listy o čistících prostředcích.

- Naplňte čistící prostředek do nádoby pěnovacího pracovního nástavce. (Řiďte se pokyny pro dávkování na lahvi s čistícím prostředkem.)

Ilustrace G

Doporučená metoda čištění

- Nastříkejte úsporným způsobem čistící prostředek na suchý povrch a nechte působit (nikoliv zaschnout).
- Uvolněnou nečistotu opláchněte vysokotlakým paprskem.

Po provozu s čistícím prostředkem

- Proplačujte pěnovací pracovní nástavec čistou vodou po dobu cca. 30 sekund.

Výměna trysky

⚠ NEBEZPEČÍ

Nebezpečí úrazu!

Před výměnou trysky přístroj vypněte přístroj a neaktivujte ruční stříkací pistolí, dokud není přístroj bez tlaku.

- Zajistěte vysokotlakou pistolí. Za tímto účelem zatlačte bezpečnostní páku směrem dopředu.
- Odšroubujte šrouby trysky a trysku vyjměte.
- Našroubujte odstraňovač nečistot a utáhněte rukou.

- Pouze HD 5/11 EX Plus Classic a HD 5/13 EX Plus Classic, našroubujte odstraňovač nečistot a utáhněte rukou.

Uložení odstraňovače nečistot

- Našroubujte odstraňovač nečistot na žlutý konektor.
Ilustrace H

Přerušení provozu

Upozornění

Při odstavení zařízení se sníží tlak vody, což může snížit provozní sílu vysokotlaké pistole a zlepšit životnost zařízení.

- Zavřete vysokotlakou pistolí, přístroj se přeruší.
- Zatlačte bezpečnostní pojistku dopředu pro zavření bezpečnostní pojistky vysokotlaké pistole.
- Zatlačte bezpečnostní pojistku zpět pro otevření bezpečnostní pojistky vysokotlaké pistole.
- Otevřete vysokotlakou pistolí, přístroj se opět zapne.

Ukončení provozu

- Uzavřete přívod vody.
- Otevřete vysokotlakou pistolí.
- Nastavte spínač napájení na „1“ a nechte zařízení běžet 5 až 10 sekund.
- Nastavte spínač napájení na „0“.
- Zavřete vysokotlakou pistolí.
- Odpojte napájení z přístroje suchými rukama.
- Odpojte přívod vody.
- Zatáhněte bezpečnostní páku vysokotlaké pistole a zatlačte pojistku dopředu.

Přeprava

⚠ UPOZORNĚNÍ

Nedodržení hmotnosti

Nebezpečí úrazu a poškození

Při přepravě vezměte v úvahu hmotnost stroje.

- Umístěte nástříkací pracovní nástavec s vysokotlakou pistolí na háky.
- Naviňte přípojovací kabel kolem háků kabelu.
- Bez navijáku hadice: Naviňte vysokotlakou hadici a zavěste ji na hák.
S navijákem hadice: Naviňte vysokotlakou hadici na naviják hadice.
- Při přepravě ve vozidle zajistěte přístroj proti posunutí a převrácení.
- Při přepravě na krátké vzdálenosti táhněte za teleskopickou rukojeť za účelem tažení přístroje.

Ilustrace I

- Při stoupání po schodech uchopte dodatečné madlo a přístroj zvedněte.

Ilustrace J

Skladování

⚠ UPOZORNĚNÍ

Nedodržení hmotnosti

Nebezpečí úrazu a poškození

Při skladování vezměte v úvahu hmotnost přístroje.

Přístroj skladujte pouze ve vnitřních prostorách.

Ochrana proti mrazu

POZOR

Mraz přístroj zničí, pokud nebude voda úplně vypuštěna.

Přístroj skladujte na místě bez mrazu.

Pokud skladování bez mrazu není možné:

- Vypustte přebytečnou vodu.

2. Přístrojem napumpujte běžně dostupnou nemrznoucí směs.
3. Nechejte přístroj běžet maximálně 1 minutu, dokud nebudou čerpadlo a potrubí prázdné.

Upozornění

Používejte běžně dostupné nemrznoucí směsi na bázi glykolu. Dodržujte pokyny pro manipulaci výrobce nemrznoucí směsí.

Péče a servis

⚠ NEBEZPEČÍ

Neúmyslné spuštění přístroje

Nebezpečí zranění, elektrický proud

Přístroj ihned vypněte a vytáhněte síťovou zástrčku před započetím práce.

Upozornění

Starý olej lze likvidovat pouze na určených sběrných místech. Veškerý starý olej prosím zlikvidujte na těchto místech. Znečišťování životního prostředí starým olejem se trestá zákonem.

Bezpečnostní prohlídka / Smlouva o údržbě

Se svým prodejcem si můžete dohodnout pravidelnou bezpečnostní prohlídku nebo uzavřít smlouvu o údržbě. Nechte si prosím poradit.

Intervaly údržby

Před každým zahájením provozu

1. Zkontrolujte přípojovací kabel z hlediska poškození, poškozený kabel nechte neprodené vyměnit autorizovaným zákaznickým servisem nebo odborníkem s elektrotechnickou kvalifikací.
2. Zkontrolujte vysokotlakou hadici z hlediska poškození, poškozenou vysokotlakou hadici neprodené vyměňte.

Chyba	Náprava
Přístroj nespouští	<ul style="list-style-type: none"> ● Zkontrolujte poškození napájecího kabelu. ● Zkontrolujte síťové napětí. ● Pokud se přístroj přehřívá: <ol style="list-style-type: none"> a Nastavte spínač napájení na „0“. b Nechte motor alespoň 15 minut vychladnout. c Nastavte spínač napájení na „1“. ● V případě elektrické závady kontaktujte zákaznický servis.
Přístroj nevytváří tlak	<ul style="list-style-type: none"> ● Namontujte standardní trysku (specifikovaná velikost, viz kapitola <i>Technické údaje</i>). ● Vyčistěte/vyměňte vysokotlakou trysku. ● Odvzdušněte přístroj (viz kapitola <i>Odvzdušnění přístroje</i>). ● Vyčistěte vodní filtr (viz kapitola <i>Vyčištění vodního filtru</i>). ● Vyčistěte všechna přívodní potrubí k čerpadlu. ● Zkontrolujte objem přívodu vody (viz kapitola <i>Technické údaje</i>).
Čerpadlo netěsní Přípustné jsou až 3 kapky vody za minutu.	<ul style="list-style-type: none"> ● Při větší netěsnosti nechte provést kontrolu zákaznickým servisem.
Klepání čerpadla	<ul style="list-style-type: none"> ● Vyčistěte vodní filtr. ● Zkontrolujte těsnost přívodu vody. ● Odvzdušněte přístroj (viz kapitola <i>Odvzdušnění přístroje</i>). ● V případě potřeby se obraťte na zákaznický servis.

Záruka

V každé zemi platí záruční podmínky vydané naší příslušnou distribuční společností. Případné závady vašeho přístroje odstraníme bezplatně během záruční lhůty, pokud jsou zaviněny vadou materiálu nebo výrobní vadou. V případě uplatnění nároků ze záruky se prosím obraťte s dokladem o koupi na svého prodejce nebo na nejbližší autorizované pracoviště zákaznického servisu.

3. Zkontrolujte těsnost přístroje. Přípustné jsou 3 kapky vody za minutu. Při větší netěsnosti vyhledejte zákaznický servis.

Každý týden

1. Vyčistěte vodní filtr, více informací viz kapitola *Vyčištění vodního filtru*.

Po každých 500 provozních hodin, minimálně jednou za rok

Nechte pracovníky zákaznického servisu provést výměnu oleje.

Údržbářské práce

Vyčištění vodního filtru

POZOR

Poškozený vodní filtr ve vodní přípoje

Poškození přístroje kontaminovanou vodou

Před vsazením vodního filtru do vodní přípojky zkontrolujte, zda není poškozený.

1. Vytáhněte vodní filtr.
2. Vyčistěte vodní filtr pod tekoucí vodou.
3. Vodní filtr znovu vsuňte do vodní přípojky.

Pomoc při poruchách

⚠ NEBEZPEČÍ

Nebezpečí úrazu následkem neúmyslného rozběhu přístroje a zasažením elektrickým proudem.

Před zahájením jakýchkoliv prací přístroj vypněte a vytáhněte síťovou zástrčku.

Kontroly a opravy elektrických součástí nechávejte provádět výhradně zákaznickým servisem.

V případě poruch, které nejsou v této kapitole uvedeny, při pochybnostech a výslovném pokynu vyhledejte autorizovaný zákaznický servis.

(Adresa viz zadní stranu)

Další informace o záruce (jsou-li k dispozici) naleznete v servisní sekcí na webových stránce místního zastoupení firmy Kärcher v části „Dokumenty ke stažení“.

Technické údaje

		HD 5/11 E Classic	HD 5/11 EX Plus Classic	HD 5/13 E Classic	HD 5/13 EX Plus Classic
Elektrické připojení					
Napětí	V	220 - 240	220 - 240	220 - 240	220 - 240
Fáze	~	1	1	1	1
Kmitočet	Hz	50	50	50	50
Příkon	kW	2,2	2,2	2,4	2,4
Krytí		IPX5	IPX5	IPX5	IPX5
Síťové jištění (se zpožděnou reakcí)	A	15	15	15	15
Prodlužovací kabel 30 m	mm ²	2,5	2,5	2,5	2,5
Vodní přípojka					
Přívodní tlak (max.)	MPa (bar)	1,0 (10)	1,0 (10)	1,0 (10)	1,0 (10)
Vstupní teplota (max.)	°C	40	40	40	40
Vstupní množství (min.)	l/h (l/min)	720(12)	720 (12)	720(12)	720(12)
Sací výška (max.)	m	1,0	1,0	1,0	1,0
Výkonnostní údaje přístroje					
Velikost standardní trysky		036	036	032	032
Čerpané množství, voda	l/h (l/min)	500 (8,4)	500 (8,4)	500 (8,4)	500 (8,4)
Provozní tlak	MPa (bar)	11 (110)	11 (110)	13 (130)	13 (130)
Provozní přetlak (max.)	MPa (bar)	16 (160)	16 (160)	16 (160)	16 (160)
Reaktivní síla vysokotlaké pistole	N	20,4	20,4	22,4	22,4
Rozměry a hmotnosti					
Hmotnost (bez příslušenství)	kg	18	21	18,3	21,3
Délka x šířka x výška	mm	350 x 330 x 80	350 x 330 x 80	350 x 330 x 80	350 x 330 x 80
Zjištěné hodnoty podle EN 60335-2-79					
Hodnota vibrací rukou/paží u vysokotlaké pistole	m/s ²	2,27	2,27	3,1	3,1
Nejistota K	m/s ²	1,5	1,5	1,5	1,5
Hladina akustického tlaku L _{pA}	dB(A)	76	76	80	80
Nejistota K _{pA}	dB(A)	2,5	2,5	2,5	2,5
Hladina akustického výkonu L _{WA} + Nejistota K _{WA}	dB(A)	91	91	96	96

Technické změny vyhrazeny.

EU prohlášení o shodě

Prohlašujeme tímto, že níže uvedený stroj na základě svého provedení a druhu konstrukce, jakož i v provedení námi uváděném na trh, vyhovuje příslušným základním bezpečnostním a zdravotním požadavkům podle směrnic EU. V případě provedení námi neschválené změny stroje ztrácí toto prohlášení svůj platnost.

Výrobek: Vysokotlaký čistič
Typ: 1.520-xxx

Příslušné směrnice EU

2000/14/ES
2006/42/ES (+2009/127/ES)
2011/65/EU
2014/30/EU
2009/125/ES

Aplikované(á) nařízení

(EU) 2019/1781

Aplikované harmonizované normy

EN 60335-1
EN 60335-2-79
EN IEC 63000: 2018
EN 55014-1: 2017 + A11: 2020
EN 55014-2: 1997+A1: 2001+A2: 2008
EN 61000-3-2: 2014
EN 61000-3-3: 2013
EN 62233: 2008

Použitý postup k posouzení shody

2000/14/ES: Příloha V

Aplikované národní normy

-

Hladina akustického výkonu dB(A)

HD 5/11 E Classic, HD 5/11 EX Classic
HD 5/11 EX Plus Classic, HD 5/12 EX Plus Classic
Naměřeno: 89
Zaručeno: 91

HD 5/13 E Classic, HD 5/13 EX Plus Classic
Naměřeno: 93

Zaručeno: 96

Níže podepsaní jednají z pověření a se zplnomocněním představenstva společnosti.


H. Jenner

Chairman of the Board of Management



S. Reiser

Manager Regulatory Affairs & Certification

Zmocněnec pro dokumentaci:

S. Reiser

Alfred Kärcher SE & Co. KG

Alfred-Kärcher-Str. 28 - 40

71364 Winnenden (Německo)

Tel.: +49 7195 14-0

Fax: +49 7195 14-2212

Winnenden, /06/01

Obsah

Všeobecné upozornenia.....	105
Zamýšľané použitie	105
Ochrana životného prostredia	105
Príslušenstvo a náhradné diely	105
Rozsah dodávky.....	105
Bezpečnostné pokyny	105
Bezpečnostné zariadenia	105
Symboly na prístroji.....	106
Popis prístroja	106
Prvé uvedenie do prevádzky	106
Prevádzka	107
Preprava	108
Skladovanie.....	108
Ošetrovanie a servis.....	108
Pomoc pri poruchách	108
Záruka	109
Technické údaje.....	109
EÚ vyhlásenie o zhode.....	110

Všeobecné upozornenia



Pred prvým použitím prístroja si prečítajte tento originálny návod na obsluhu a priložené bezpečnostné pokyny. Riadte sa informáciami a pokynmi, ktoré sú v nich uvedené. Obidva dokumenty si uschovajte pre neskoršie použitie alebo pre nasledujúceho majiteľa.

Zamýšľané použitie

Vysokotlakový čistič s vysokotlakovým prúdom je určený len na čistenie predmetov, vrátane:

- strojov, vozidiel, konštrukcií, náradia, fasád, terás a záhradnej techniky.

Čistiaci prostriedok je možné pridať s voliteľným príslušenstvom. Na odolné nečistoty odporúčame použiť špeciálne príslušenstvo – blaster na nečistoty.

Hraničné hodnoty pre zásobovanie vodou

POZOR

Znečistená voda

Predčasnú opotrebovanie alebo usadeniny v prístroji Do prístroja nalievajte len čistú vodu alebo recyklovanú vodu, ktorá neprekračuje hraničné hodnoty.

Pre zásobovanie vodou platia nasledujúce hraničné hodnoty:

- Hodnota pH: 6,5-9,5

- Elektrická vodivosť: vodivosť čistej vody + 1200 µS/cm, maximálna vodivosť 2000 µS/cm
- Usaditeľné látky (objem kontrolnej vzorky 1 l, doba usadenia 30 minút): < 0,5 mg/l
- Filtrvateľné látky: < 50 mg/l, žiadne abrazívne látky
- Uhľovodíky: < 20 mg/l
- Chlorid: < 300 mg/l
- Sulfát: < 240 mg/l
- Vápnik: < 200 mg/l
- Celková tvrdosť: < 28 °dH, < 50° TH, < 500 ppm (mg CaCO₃/l)
- Železo: < 0,5 mg/l
- Mangán: < 0,05 mg/l
- Meď: < 2 mg/l
- Aktívny chlór: < 0,3 mg/l
- Bez nepríjemných pachov

Ochrana životného prostredia



Obalové materiály sú recyklovateľné. Obaly zlikvidujte ekologickým spôsobom.



Elektrické a elektronické prístroje obsahujú cenné recyklovateľné materiály a často aj komponenty, akými sú napr. batérie, akumulátory alebo olej, ktoré môžu pri nesprávnej manipulácii alebo likvidácii predstavovať potenciálne nebezpečenstvo pre ľudské zdravie a životné prostredie. Tieto komponenty sú však potrebné pre správnu prevádzku prístroja. Prístroje označené týmto symbolom nesmú byť likvidované spolu s domovým odpadom.

Informácie o obsiahnutých látkach (REACH)

Aktuálne informácie o obsiahnutých látkach sú uvedené na: www.kaercher.de/REACH

Príslušenstvo a náhradné diely

Používajte len originálne príslušenstvo a originálne náhradné diely, pretože takéto komponenty zaručujú bezpečnú a bezporuchovú prevádzku zariadenia.

Informácie o príslušenstve a náhradných dieloch sa nachádzajú na stránke www.kaercher.com.

Rozsah dodávky

Pri rozbaľovaní skontrolujte, či je obsah kompletný. V prípade chýbajúceho príslušenstva alebo pri výskyte poškodení spôsobených prepravou informujte Vášho predajcu.

Bezpečnostné pokyny

- Pred prvým uvedením do prevádzky si bezpodmienečne prečítajte bezpečnostné pokyny 5.951-949.0.
- Pri kvapalinových prúdových čistiaciach zariadeniach dodržiavajte národné predpisy.
- Dodržiavajte národné predpisy o prevencii nehôd. Kvapalinové prúdové čistiace zariadenia sa musia pravidelne skúšať. Výsledok skúšky sa musí zaznamenať písomne.
- Neupravujte prístroj ani príslušenstvo.

Bezpečnostné zariadenia

⚠ UPOZORNENIE

Chýbajúce alebo zmenené bezpečnostné zariadenia

Bezpečnostné zariadenia slúžia na vašu ochranu.

Nikdy nemeňte ani neobchádzajte bezpečnostné zariadenia.

Bezpečnostná páka

Bezpečnostná páka na vysokotlakovej pištoľi zabraňuje neúmyselnému zapnutiu prístroja.

Prepúšťací ventil

Ak je vysokotlaková pištoľ zatvorená, prepúšťací ventil sa otvorí a celý objem vody bude pretekať späť na stranu nasávania čerpadla.

Prepúšťací ventil je nastavený výrobcom a je zapečatený. Nastavenie smie vykonávať iba zákaznícky servis.

Symbole na prístroji



Vysokotlakovým prúdom nemierte na osoby, zvieratá, elektrické zariadenia pod prúdom ani samotný prístroj. Prístroj chráňte pred mrazom.



Podľa platných predpisov sa prístroj nikdy nesmie používať bez systémového oddeľovača, ak je pripojený k sieti pitnej vody. Zistíte, aby prípojka k vášmu domácejmu vodnému systému, ktorý používa vysokotlakový čistič, bola vybavená systémovým oddeľovačom podľa normy EN 12729 typu BA. Voda, ktorá pretekala systémovým oddeľovačom, sa považuje za nepitnú. Systémový oddeľovač pripojte vždy k prívodu vody a nikdy nie priamo k prístroju.

⚠ VÝSTRAHA

Vysoká rýchlosť vodného prúdu z výstupu vysokotlakovej dýzy má za následok vysokú hladinu hluku, ktorá môže spôsobiť nepohodlie alebo poškodenie sluchu (napr. tinnitus) osobám v bezprostrednej blízkosti. Neustále vysoká hladina hluku môže viesť k hluchote.

- Používajte predpísané osobné ochranné prostriedky.
- Vysoké hladiny hluku môžu narušiť hlasovú komunikáciu a zhoršiť alebo zabrániť vašej schopnosti vnímať akustické varovné signály. Nikdy nepracujte sami. Druhá osoba musí byť prítomná mimo pracovného priestoru.

Popis prístroja

Prehľad HD 5/11 E Classic a HD 5/13 E Classic

Obrázok A

- 1 Objímka dýzy
- 2 Vysokotlaková dýza
- 3 Pracovný nadstavec
- 4 Bezpečnostná poistka
- 5 Držadlo pištole
- 6 Spúšť
- 7 Vysokotlaková hadica
- 8 Hák pre pištoľ
- 9 Prídavné držadlo
- 10 Hák na kábel
- 11 Filter vody

- 12 Úložný držiak na pracovný nadstavec (pre dlhý pracovný nadstavec)
- 13 Prípojka na prívod vody
- 14 Vývod vody
- 15 Vypínač
- 16 Držadlo na posúvanie, horné (predĺžené)

Prehľad HD 5/11 EX Plus Classic a HD 5/13 EX Plus Classic

Obrázok B

- 1 Objímka dýzy
- 2 Vysokotlaková dýza
- 3 Pracovný nadstavec
- 4 Bezpečnostná poistka
- 5 Držadlo pištole
- 6 Spúšť
- 7 Vysokotlaková hadica
- 8 Držadlo na posúvanie, horné (predĺžené)
- 9 Prídavné držadlo
- 10 Hák na kábel
- 11 Filter vody
- 12 Úložný držiak na pracovný nadstavec (pre dlhý pracovný nadstavec)
- 13 Prípojka na prívod vody
- 14 Vývod vody
- 15 Vypínač
- 16 Ručná kľuka
- 17 Držiak pracovného nadstavca
- 18 Rotačná dýza Dirt Blaster

Prvé uvedenie do prevádzky

⚠ NEBEZPEČENSTVO

Nebezpečenstvo poranenia spôsobeného elektrickým prúdom

Inštaláciu prívodu vody, elektrických prípojek a vysokotlakovej siete môžu vykonávať len autorizovaní technickí špecialisti.

Farebné značenie

- Ovládacie prvky procesu čistenia sú žlté.

Vybaľovanie

1. Pri vybaľovaní skontrolujte obsah balenia.
2. Pri škodách následkom prepravy okamžite informujte predajcu.

Inštalácia príslušenstva

1. Držadlo na posúvanie umiestnite do stroja a následne do držadla umiestnite skrutky.

Obrázok C

2. Objímku dýzy nainštalujte na pracovný nadstavec pomocou skrutky dýzy.
3. Pracovný nadstavec pripojte k vysokotlakovej pištoľi.

Obrázok D

4. Vysokotlakovú hadicu naskrutkujte k vysokotlakovej pištoľi.
5. Len HD 5/11 E Classic a HD 5/13 E Classic – pripevnite vysokotlakovú hadicu k výstupu vody.
6. Len HD 5/11 E Classic a HD 5/13 E Classic – stlačte ručnú kľuku do otvoru navijaka hadice a uistite sa, že je zaistená.

Obrázok E

Elektrické pripojenie

⚠ NEBEZPEČENSTVO

Riziko poranenia spôsobeného elektrickým prúdom
Na pripojenie prístroja k elektrickej sieti použite zástrčku. Trvalé pripojenie k elektrickej sieti je zakázané. Zástrčka slúži na odpojenie od elektrickej siete. Hodnoty pripojenia nájdete na typovom štítku alebo v technických údajoch.

1. Odviňte elektrický kábel a položte ho na zem.
2. Zapojte elektrickú zástrčku do zásuvky.

Pripojka vody

Pripojenie k vodovodnému potrubiu

⚠ VÝSTRAHA

Zdravotné riziko z dôvodu spätného toku znečistenej vody do siete pitnej vody.

Dodržujte predpisy vašej spoločnosti zásobovania vodou.

1. Skontrolujte prírodný tlak, teplotu vody na prítoku a prírodné množstvo vody. Požiadavky sú uvedené *Technické údaje* v kapitole.
2. Systémový oddeľovač prepojte s prípojkou vody na prístroji hadicou (minimálna dĺžka 7,5 m, minimálny priemer 3/4"). Prívodná hadica nie je súčasťou dodávky.
3. Otvorte prívod vody.

Odvzdušnenie prístroja

1. Otvorte prívod vody.
2. Demontujte vysokotlakovú dýzu.
3. Zapnite prístroj.
4. Nechajte prístroj bežať, kým unikajúca voda neprestane obsahovať vzduchové bubliny.
5. Prístroj vypnite.
6. Namontujte vysokotlakovú dýzu.

Prevádzka

⚠ NEBEZPEČENSTVO

Riziko výbuchu!

Nestriekajte horľavé kvapaliny.

Ak sa prístroj používa v nebezpečných priestoroch (napr. čerpacej stanice), je nutné dodržiavať príslušné bezpečnostné predpisy.

Otváranie/zatváranie vysokotlakovej pištole

1. Zatláčte bezpečnostnú poistku dozadu a stlačte spúšť.

Obrázok F

Vysokotlaková pištoľ sa otvorí.

2. Uvoľnite spúšť a zatláčte bezpečnostnú poistku dopredu.

Potom sa vysokotlaková pištoľ uzavrie.

Vysokotlaková prevádzka

Upozornenie

- Prístroj je možné prevádzkovať vertikálne.
- Prístroj je vybavený tlakovým spínačom. Motor sa spustí len vtedy, keď je vysokotlaková pištoľ otvorená.

- Vysokotlaková hadica by nemala prísť do styku s ostrými hranami.

1. Pre prístroj s navijakom hadice: vysokotlakovú hadicu úplne odviňte z navijaka hadice.
2. Otvorte prívod vody.
3. Prepnite vypínač do polohy „1“.
4. Otvorte bezpečnostnú poistku vysokotlakovej pištole.
5. Otvorte vysokotlakovú pištoľ.
6. Namierte vysokotlakovú pištoľ na čistý predmet a začnite s čistením.

Prevádzka s čistiacim prostriedkom

Upozornenie

Na prevádzku s čistiacim prostriedkom je potrebná penový nadstavec (voliteľný).

⚠ VÝSTRAHA

Nesprávna manipulácia s čistiacimi prostriedkami
Nebezpečenstvo ohrozenia zdravia

Dodržiavajte bezpečnostné pokyny na čistiacom prostriedku.

POZOR

Nevhodný čistiaci prostriedok

Poškodenie prístroja a čistených predmetov

Používajte iba čistiace prostriedky schválené spoločnosťou KÄRCHER.

Dodržiavajte odporúčania pre dávkovanie a pokyny dodávateľov čistiacich prostriedkov.

V záujme ochrany životného prostredia zaobchádzajte úsporne s čistiacimi prostriedkami.

Čistiace prostriedky KÄRCHER zaisťujú bezchybnú prevádzku. Neváhajte a požiadajte o konzultáciu, vyžadajte si náš katalóg alebo naše informačné listy o čistiacich prostriedkoch.

1. Naplňte nádobu penového nadstavca čistiacim prostriedkom. (Postupujte podľa pokynov na dávkovanie na fľaške s čistiacim prostriedkom.)

Obrázok G

Odporúčaná metóda čistenia

1. Nastriekajte malé množstvo čistiaceho prostriedku na suchý povrch a nechajte pôsobiť (nevysušiť).
2. Uvoľnené nečistoty opláchnite vysokotlakovým prúdom.

Po prevádzke s čistiacim prostriedkom

1. Penový nadstavec preplachujte čistou vodou cca 30 sekúnd.

Výmena dýzy

⚠ NEBEZPEČENSTVO

Riziko poranenia!

Pred výmenou dýzy vypnite prístroj a neaktivujte ručnú striekáciu pištoľ, pokiaľ sa z prístroja úplne neuvoľní tlak.

1. Zaisťte vysokotlakovú pištoľ. Urobte tak zatlačením bezpečnostnej páky smerom dopredu.
2. Odskrutkujte objímku dýzy a dýzu vyberte.
3. Naskrutkujte rotačnú dýzu Dirt Blaster a manuálne ju utiahnite.
4. Iba HD 5/11 EX Plus Classic a HD 5/13 EX Plus Classic – naskrutkujte rotačnú dýzu Dirt Blaster a manuálne ju utiahnite.

Skladovanie rotačnej dýzy Dirt Blaster

1. Rotačnú dýzu Dirt Blaster naskrutkujte na žitý konektor.

Obrázok H

Prerušenie prevádzky

Upozornenie

Keď je prístroj vypnutý, tlak vody sa zníži, čo môže znížiť prevádzkovú silu vysokotlakovej pištole a zlepšiť životnosť zariadenia.

1. Zatvorte vysokotlakovú pištoľ, prístroj preruší prevádzku.
2. Zatláčením dopredu zatvoríte bezpečnostnú poistku vysokotlakovej pištole.
3. Zatláčením dozadu otvoríte bezpečnostnú poistku vysokotlakovej pištole.
4. Otvorte vysokotlakovú pištoľ, prístroj sa znova zapne.

Ukončenie prevádzky

1. Uzavríte prívod vody.
2. Otvorte vysokotlakovú pištoľ.
3. Prepnete vypínač do polohy „1“ a nechajte prístroj bežať 5 až 10 sekúnd.
4. Prepnete vypínač do polohy „0“.
5. Zatvorte vysokotlakovú pištoľ.
6. Suchými rukami odpojte napájanie od zariadenia.
7. Odpojte prívod vody.
8. Zatvorte poistnú páku vysokotlakovej pištole a zatlačte bezpečnostnú poistku dopredu.

Preprava

⚠ UPOZORNENIE

Nerešpektovanie hmotnosti

Nebezpečenstvo zranenia a poškodenia

Pri preprave dbajte na hmotnosť prístroja.

1. Pracovný nadstavec s vysokotlakovou pištoľou zaveste na háky.
2. Prípojné vedenie naviňte okolo hákov na kábel.
3. Bez navijaka hadice: vysokotlakovú hadicu zviňte a zaveste na hák.
S navijakom hadice: naviňte vysokotlakovú hadicu na navijak.
4. Pri preprave prístroja vo vozidlách zabezpečte prístroj voči posunutiu a prevráteniu.
5. Pri preprave na krátke vzdialenosti potiahnite zariadenie za teleskopické držadlo.
Obrázok I
6. Pri stúpaní po schodoch uchopte prídavnú rukoväť a zdvihnite zariadenie.
Obrázok J

Skladovanie

⚠ UPOZORNENIE

Nerešpektovanie hmotnosti

Nebezpečenstvo zranenia a poškodenia

Pri skladovaní dbajte na hmotnosť prístroja.

Prístroj skladujte iba v interiéroch.

Ochrana pred mrazom

POZOR

Ak nie je z prístroja úplne vypustená voda, mráz ho môže zničiť!

Prístroj skladujte na mieste, kde nemôže zamrznúť.

Ak skladovanie mimo mrazu nie je možné:

1. Vypustíte prebytočnú vodu.
2. Cez prístroj prečerpajte bežne dostupnú nemrznúcu kvapalinu.
3. Nechajte prístroj bežať maximálne 1 minútu, kým nebudú čerpadlo a potrebie prázdne.

Upozornenie

Používajte bežne dostupné nemrznúce prostriedky na báze glykolu. Dodržiavajte pokyny od výrobcu na zaobchádzanie s nemrznúcou zmesou.

Ošetrovanie a servis

⚠ NEBEZPEČENSTVO

Neúmyselné spustenie zariadenia

Riziko poranenia, zásah elektrickým prúdom

Pred začatím práce ihneď vypnite prístroj a vyťahnite zástrčku zo zásuvky.

Upozornenie

Starý olej možno likvidovať len na určených zberných miestach. Všetok starý olej zlikvidujte na týchto miestach. Znečisťovanie životného prostredia starým olejom je v rozpore so zákonom.

Bezpečnostná inšpekcia/zmluva o údržbe

S Vaším predajcom môžete dohodnúť pravidelnú bezpečnostnú inšpekciu alebo zmluvu o údržbe. Nechajte si poradiť.

Intervaly údržby

Pred každou prevádzkou

1. Pripojovací kábel skontrolujte z hľadiska poškodenia, poškodený kábel musí vymeniť autorizovaný zákaznícky servis alebo odborný elektrikár.
2. Vysokotlakovú hadicu skontrolujte z hľadiska poškodenia, poškodenú vysokotlakovú hadicu okamžite vymeňte.
3. Kontrola prístroja z hľadiska tesnosti. Sú prípustné 3 kvapky vody za minútu. Pri väčšej netesnosti vyhľadajte zákaznícky servis.

Raz týždenne

1. Vyčistite vodný filter, pozrite si kapitolu Čistenie filtra vody.

Každých 500 prevádzkových hodín, minimálne raz ročne

Nechajte prístroj vymeniť v zákazníckom servise.

Údržbové práce

Čistenie filtra vody

POZOR

Poškodený filter vody vo vodovodnej prípojke

Poškodenie prístroja kontaminovanou vodou

Pred vložením vodného filtra do vodovodnej prípojky skontrolujte, či nie je poškodený.

1. Vyťahnite filter vody von.

2. Vyčistite filter vody pod tečúcou vodou.

3. Opätovne vložte filter vody do vodovodnej prípojky.

Pomoc pri poruchách

⚠ NEBEZPEČENSTVO

Nebezpečenstvo zranenia neúmyselným nábehom prístroja a zásahom elektrickým prúdom.

Pred všetkými prácami vypnite prístroj a vyťahnite sieťovú zástrčku.

Elektrické konštrukčné diely nechajte prekontrolovať a opravovať iba v autorizovanom zákazníckom servise.

Pri poruchách, ktoré nie sú uvedené v tejto kapitole, v prípade pochybností a pri výslovnom upozornení vyhľadajte autorizovaný zákaznícky servis.

Porucha	Riešenie
Prístroj sa nespustí	<ul style="list-style-type: none"> ● Skontrolujte, či nie je napájací kábel poškodený. ● Skontrolujte napätie elektrickej siete. ● Ak sa prístroj prehrieva: <ul style="list-style-type: none"> a Prepnite vypínač do polohy „0“. b Nechajte motor vychladnúť najmenej 15 minút. c Prepnite vypínač do polohy „1“. ● V prípade elektrických porúch kontaktujte zákaznický servis.
Prístroj nevytvára tlak	<ul style="list-style-type: none"> ● Namontujte štandardnú dýzu (špecifikovaná veľkosť, pozrite si kapitolu <i>Technické údaje</i>). ● Vyčistite/vymeňte vysokotlakovú dýzu. ● Odvzdušnite prístroj (pozrite si kapitolu <i>Odvzdušnenie prístroja</i>). ● Vyčistite filter vody (pozrite si kapitolu <i>Čistenie filtra vody</i>). ● Skontrolujte všetky prírodné potrubia k čerpadlu. ● Skontrolujte objem prívodu vody (pozrite si kapitolu <i>Technické údaje</i>).
Netesné čerpadlo Sú prípustné až 3 kvapky vody za minútu.	<ul style="list-style-type: none"> ● Pri väčšej netesnosti nechajte prístroj skontrolovať v zákaznickom servise.
Klepanie čerpadla	<ul style="list-style-type: none"> ● Vyčistite filter vody. ● Skontrolujte tesnosť prívodu vody. ● Odvzdušnite prístroj (pozrite si kapitolu <i>Odvzdušnenie prístroja</i>). ● V prípade potreby kontaktujte zákaznický servis.

Záruka

V každej krajine platia záručné podmienky vydané našou príslušnou distribučnou spoločnosťou. Prípadné poruchy vášho prístroja odstránime v rámci záručnej doby zadarmo, pokiaľ ich príčinou boli materiálové alebo výrobné chyby. Pri uplatňovaní záruky sa spolu s do-

kladom o kúpe obráťte na svojho predajcu alebo na najbližšie autorizované servisné stredisko. (adresa je uvedená na zadnej strane)
Ďalšie informácie o záruke (ak sú k dispozícii) nájdete v sekcii Servis na vašej miestnej webovej stránke Kärcher v časti „Na stiahnutie“.

Technické údaje

		HD 5/11 E Classic	HD 5/11 EX Plus Classic	HD 5/13 E Classic	HD 5/13 EX Plus Classic
Elektrická prípojka					
Napätie	V	220 - 240	220 - 240	220 - 240	220 - 240
Fáza	~	1	1	1	1
Frekvencia	Hz	50	50	50	50
Príkon	kW	2,2	2,2	2,4	2,4
Stupeň ochrany		IPX5	IPX5	IPX5	IPX5
Zaistenie siete (zotvračné)	A	15	15	15	15
Predĺžovací kábel 30 m	mm ²	2,5	2,5	2,5	2,5
Prípojka vody					
Prírodný tlak (max.)	MPa (bar)	1,0 (10)	1,0 (10)	1,0 (10)	1,0 (10)
Teplota vody na prítoku (max.)	°C	40	40	40	40
Privádzané množstvo (min.)	l/h (l/min)	720(12)	720 (12)	720(12)	720(12)
Nasávací výška (max.)	m	1,0	1,0	1,0	1,0
Výkonové údaje prístroja					
Veľkosť štandardnej dýzy		036	036	032	032
Prietok, voda	l/h (l/min)	500 (8,4)	500 (8,4)	500 (8,4)	500 (8,4)
Prevádzkový tlak	MPa (bar)	11 (110)	11 (110)	13 (130)	13 (130)
Prevádzkový pretlak (max.)	MPa (bar)	16 (160)	16 (160)	16 (160)	16 (160)
Síla spätného nárazu vysokotlakovej pištole	N	20,4	20,4	22,4	22,4
Rozmery a hmotnosti					
Hmotnosť (bez príslušenstva)	kg	18	21	18,3	21,3
Dĺžka x šírka x výška	mm	350 x 330 x 80	350 x 330 x 80	350 x 330 x 80	350 x 330 x 80

		HD 5/11 E Classic	HD 5/11 EX Plus Classic	HD 5/13 E Classic	HD 5/13 EX Plus Classic
Zisene hodnoty podla EN 60335-2-79					
Hodnota vibracij ruka-rameno vysokotlakovej pištole	m/s ²	2,27	2,27	3,1	3,1
Neistota K	m/s ²	1,5	1,5	1,5	1,5
Hladina akustického tlaku L _{pA}	dB(A)	76	76	80	80
Neistota K _{pA}	dB(A)	2,5	2,5	2,5	2,5
Hladina akustického výkonu L _{WA} + Neistota K _{WA}	dB(A)	91	91	96	96

Technické zmeny vyhradené.

EU vyhlásenie o zhode

Týmto prehlasujeme, že nižšie označený stroj zodpovedá na základe svojej koncepcie a konštrukčného vyhotovenia, ako aj od vyhotovení, ktoré sme uviedli do prevádzky, príslušným základným bezpečnostným a zdravotným požiadavkám smerníc ES. V prípade zmeny, ktorú neschválime, stráca toto prehlásenie platnosť.

Výrobok: Vysokotlakový čistič

Typ: 1.520-xxx

Príslušné smernice EÚ

2000/14/ES

2006/42/ES (+2009/127/ES)

2011/65/EU

2014/30/EU

2009/125/ES

Aplikované nariadenie(-a)

(EÚ) 2019/1781

Aplikované harmonizované normy

EN 60335-1

EN 60335-2-79

EN IEC 63000: 2018

EN 55014-1: 2017 + A1: 2020

EN 55014-2: 1997+A1: 2001+A2: 2008

EN 61000-3-2: 2014

EN 61000-3-3: 2013

EN 62233: 2008

Uplatňované postupy posudzovania zhody

2000/14/ES: Príloha V

Aplikované vnútroštátne normy

-

Hladina akustického výkonu dB (A)

HD 5/11 E Classic, HD 5/11 EX Classic

HD 5/11 EX Plus Classic, HD 5/12 EX Plus Classic

Namerané: 89

Zaručené: 91

HD 5/13 E Classic, HD 5/13 EX Plus Classic

Namerané: 93

Zaručené: 96

Podpísané osoby konajú z poverenia a s plnou mocou vedenia spoločnosti.



H. Jenner

Chairman of the Board of Management



S. Reiser

Manager Regulatory Affairs & Certification

Osoba zodpovedná za dokumentáciu:

S. Reiser

Alfred Kärcher SE & Co. KG

Alfred-Kärcher-Str. 28 - 40

71364 Winnenden (Germany)

Tel.: +49 7195 14-0

Fax: +49 7195 14-2212

Winnenden, 01.06.

Kazalo

Splošna navodila.....	110
Predvidena uporaba.....	110
Zaščita okolja.....	111
Pribor in nadomestni deli.....	111
Obseg dobave.....	111
Varnostna navodila.....	111
Varnostne naprave.....	111
Simboli na napravi.....	111
Opis naprave.....	111
Prvi zagon.....	112
Delovanje.....	112
Prenašanje in prevažanje.....	113
Shranjevanje.....	113
Nega in servis.....	114
Pomoč pri motnjah.....	114
Garancija.....	114
Tehnični podatki.....	114
Izjava EU o skladnosti.....	115

Splošna navodila



Pred prvo uporabo naprave preberite ta originalna navodila za uporabo in priložena varnostna navodila ter jih upoštevajte.

Obe knjžici shranite za poznejšo uporabo ali za naslednjega uporabnika.

Predvidena uporaba

Visokotlačni čistilnik z visokotlačnim curkom je predviden izključno za čiščenje predmetov, vključno s/z:

- stroji, vozili, konstrukcijami, orodji, fasadami, terasami in vrtno opremo.

Za uporabo detergenta je potreben izbirni pribor. Za odstranjevanje trdovratne umazanije priporočamo uporabo posebnega nastavka za odstranjevanje umazanije.

Mejne vrednosti za oskrbo z vodo

POZOR

Onesnažena voda

Predčasna obraba ali usedline v napravi

Napravo oskrbuje samo s čisto vodo ali reciklirano vodo, ki ne prekoračuje mejnih vrednosti.

Glede oskrbe z vodo veljajo naslednje mejne vrednosti:

- pH-vrednost: 6,5–9,5

- Električna prevodnost: prevodnost sveže vode + 1200 $\mu\text{S}/\text{cm}$, maksimalna prevodnost 2000 $\mu\text{S}/\text{cm}$
- Snovi, ki se izločajo (preskusna prostornina 1 l, čas izločanja 30 minut): < 0,5 mg/l
- Snovi, ki jih je mogoče izločiti s filtri: < 50 mg/l, brez abrazivnih snovi
- Ogljikovodiki: < 20 mg/l
- Klorid: < 300 mg/l
- Sulfat: < 240 mg/l
- Kalcij: < 200 mg/l
- Skupna trdota: < 28 °dH, < 50° TH, < 500 ppm (mg CaCO_3/l)
- Železo: < 0,5 mg/l
- Mangan: < 0,05 mg/l
- Baker: < 2 mg/l
- Aktivni klor: < 0,3 mg/l
- Brez neprijetnih vonjav

Zaščita okolja



Pakirni material je mogoče reciklirati. Embalažo odstranite na okolju varen način.



Električne in elektronske naprave vsebujejo dragocene materiale z možnostjo recikliranja, pogosto pa tudi sestavne dele, kot so baterije, akumulatorske baterije ali olja, ki lahko pri napačni uporabi ali napačnem odstranjevanju škodujejo zdravju ljudi in okolju. Navedeni sestavni deli so kljub temu potrebni za pravilno delovanje naprave. Naprav, označenih s tem simbolom, ne smete odvreči med gospodinjske odpadke.

Napotki o sestavinah (REACH)

Aktualne informacije najdete na spletnem naslovu: www.kaercher.de/REACH

Pribor in nadomestni deli

Uporabljajte samo originalni pribor in originalne nadomestne dele, ki zagotavljajo varno in nemoteno delovanje naprave.

Informacije o priboru in nadomestnih delih najdete na spletnem naslovu www.kaercher.com.

Obseg dobave

Ko vzamete napravo iz embalaže, preverite, ali je vsebina popolna. Če manjka pribor ali če so med transportom nastale poškodbe, obvestite prodajalca.

Varnostna navodila

- Pred prvim zagonom morate obvezno prebrati varnostna navodila 5.951-949.0.
- Upošteвайте nacionalne predpise za čistilnike s tekočinskim curkom.
- Upošteвайте nacionalne predpise o preprečevanju nesreč. Čistilnike s tekočinskim curkom je treba redno preskušati. Rezultat preskusa je treba zabeležiti v pisni obliki.
- Naprave in dodatkov ne spreminjajte.

Varnostne naprave

⚠ PREVIDNOST

Manjkajoče ali poškodovane varnostne naprave

Varnostna navodila so namenjena vaši varnosti.

Varnostnih navodil nikoli ne spreminjajte in jih vedno upoštevajte.

Varnostna ročica

Varnostna ročica na visokotlačni pištoli preprečuje nenamerni vklop naprave.

Prelivni ventil

Če je visokotlačna pištola zaprta, se prelivni ventil odpre in celotna količina vode bo stekla nazaj na sesalno stran črpalke.

Prelivni ventil nastavi proizvajalec in ga zapečati. Nastavitve lahko izvaja samo služba za pomoč strankam.

Simboli na napravi



Visokotlačnega curka ne usmerjate v ljudi, živali, priključeno električno opremo ali napravo samo.

Napravo zaščitite pred zmrzaljo.



V skladu z veljavnimi predpisi naprave nikoli ne smete priključiti na vodovodno omrežje za oskrbo s pitno vodo brez systemskega ločevalnika. Zagotovite, da je priključek na hišni vodovodni sistem, s katerim se uporablja visokotlačni čistilnik, opremljen s sistemskim ločevalnikom v skladu s standardom EN 12729, tipom BA. Voda, ki teče skozi sistemski ločevalnik je klasificirana kot nepitna. Sistemski ločevalnik vedno priključite na dovod vode in nikoli neposredno na napravo.

⚠ OPOZORILO

Zaradi visoke hitrosti odvoda iz šobe za visokotlačno vodo prihaja do visoke ravni hrupa, kar lahko povzroči neugodje ali poškoduje sluh (npr. povzroči tinitus) osebam v neposredni bližini. Nenehna visoka raven hrupa lahko povzroči gluhost.

- Nosite predpisano osebno zaščitno opremo.
- Visoka raven hrupa lahko ovira glasovno komunikacijo in zmanjša ali prepreči sposobnost zaznavanja zvočnih opozorilnih signalov. Nikoli ne delajte sami. Druga oseba mora biti prisotna zunaj delovnega območja.

Opis naprave

Pregled naprav HD 5/11 E Classic in HD 5/13 E Classic

Slika A

- ① Vijak šobe
- ② Visokotlačna šoba
- ③ Brizgalna palica
- ④ Varnostni zaklep
- ⑤ Ročaj pištole
- ⑥ Sprožilec
- ⑦ Visokotlačna cev
- ⑧ Kavelj za pištolo
- ⑨ Dodaten ročaj
- ⑩ Kavelj za kabel
- ⑪ Vodni filter

- 12 Tok za shranjevanje brizgalne palice (za dolgo brizgalno palico)
- 13 Priključek za dovod vode
- 14 Odvod vode
- 15 Stikalo za vklop
- 16 Potisna ročica, zgoraj (podaljšana)

Pregled naprav HD 5/11 EX Plus Classic in HD 5/13 EX Plus Classic

Slika B

- 1 Vijak šobe
- 2 Visokotlačna šoba
- 3 Brizgalna palica
- 4 Varnostni zaklep
- 5 Ročaj pištole
- 6 Sprožilec
- 7 Visokotlačna cev
- 8 Potisna ročica, zgoraj (podaljšana)
- 9 Dodaten ročaj
- 10 Kavelj za kabel
- 11 Vodni filter
- 12 Tok za shranjevanje brizgalne palice (za dolgo brizgalno palico)
- 13 Priključek za dovod vode
- 14 Odvod vode
- 15 Stikalo za vklop
- 16 Ročica za navijanje
- 17 Držalo za brizgalno palico
- 18 Nastavek za odstranjevanje umazanije

Prvi zagon

⚠ NEVARNOST

Nevarnost poškodb zaradi električnega udara
 Instalacijo dovoda vode, električnih priključkov in visokotlačnega omrežja smejo izvesti samo pooblaščenih tehnični strokovnjaki.

Barvno kodiranje

- Nadzorni elementi za postopek čiščenja so rumene barve.

Razpakiranje

1. Ob razpakiranju preverite vsebino paketa.
2. V primeru transportne škode nemudoma obvestite trgovca.

Namestitev pribora

1. Potisni ročaj vstavite v stroj in vstavite vijake v ročaj. **Slika C**
2. Šobo namestite na brizgalno palico s pomočjo vijaka šobe.
3. Priključite brizgalno palico na visokotlačno pištolo. **Slika D**
4. Visokotlačno cev privijte na visokotlačno pištolo.

5. Samo za HD 5/11 E Classic in HD 5/13 E Classic: pritrдите visokotlačno cev na odvod vode..
6. Samo za HD 5/11 E Classic in HD 5/13 E Classic: ročico za navijanje potisnite v odprtno na kolutu za cev in se prepričajte, da je ročica trdno nameščena. **Slika E**

Električna priključitev

⚠ NEVARNOST

Nevarnost poškodb zaradi električnega udara
 Za priključitev naprave v električno omrežje uporabite omrežni vtič. Trajna priključitev na električno omrežje je prepovedana. Omrežni vtič se uporablja za izklop iz električnega omrežja.

Za priključne vrednosti glejte tipsko ploščico ali tehnične podatke.

1. Odvijte napajalni kabel in ga položite na tla.
2. Omrežni vtič vtaknite v omrežno vtičnico.

Priključek za vodo

Priključek na vodovod

⚠ OPOZORILO

Nevarnost za zdravje zaradi povratnega toka onesnažene vode v omrežje pitne vode.

Upoštevajte predpise vašega komunalnega podjetja.

1. Preverite dovodni tlak, vhodno temperaturo in vhodni pretok. Glejte poglavje *Tehnični podatki* za zahteve.
2. Sistemski ločevalnik in priključek za vodo na napravi priključite s cevjo (najmanjša dolžina 7,5 m, najmanjši premer 3/4"). Napajalna cev ni vključena v dobavo.
3. Odprite dovod vode.

Odzračevanje naprave

1. Odprite dovod vode.
2. Odstranite visokotlačno šobo.
3. Vključite napravo.
4. Napravo pustite delovati, dokler v odtočni vodi ni več zračnih mehurčkov.
5. Izklopite napravo.
6. Namestite visokotlačno šobo.

Delovanje

⚠ NEVARNOST

Nevarnost eksplozije!

Ne pršite vnetljivih tekočin.

Če napravo uporabljate na nevarnih območjih (npr. na bencinskih črpalkah), upoštevajte ustrezne varnostne predpise.

Odpiranje/zapiranje visokotlačne pištole

1. Varnostno ključavnico potisnite nazaj in aktivirajte sprožilec. **Slika F**
 Visokotlačna pištola se odpre.
2. Spustite sprožilec in varnostni zaklep potisnite naprej.
 Nato se visokotlačna pištola zapre.

Visokotlačno delovanje

Napotek

- Naprava lahko deluje v pokončnem položaju.
 - Naprava je opremljena s tlačnim stikalom. Motor se zažene šele, ko je visokotlačna pištola odprta.
 - Visokotlačne cevi ne približujte ostrim robovom.
1. Za napravo s kolutom za cev: visokotlačno cev popolnoma odvijte s koluta za cev.

2. Odprite priključek za oskrbo z vodo.
3. Stikalo za vklop preklopite na »1«.
4. Odprite varnostni mehanizem visokotlačne pištole.
5. Odprite visokotlačno pištolo.
6. Visokotlačno pištolo usmerite proti predmetu, ki ga želite očistiti, in začnite s čiščenjem.

Delovanje z detergentom

Napotek

Za delo z detergentom je potreben nastavek za peno s posodo (izbirno).

⚠ OPOZORILO

Napačno ravnanje s čistili

Nevarnost za zdravje

Upošteвайте varnostna navodila na embalaži čistila.

POZOR

Neprimerna čistila

Poškodovanje naprave in objektov, ki jih čistite
Uporabljajte samo čistila, ki jih je odobrilo podjetje KÄRCHER.

Upošteвайте priporočila za doziranje in napotke, ki so priloženi čistilu.

Zaradi varovanja okolja s čistili ravnajte varčno.

Detergenti KÄRCHER zagotavljajo brezhibno delovanje. Na vašo zahtevo se posvetujemo z vami ali vam posredujemo katalog ali informacijske liste za detergente.

1. Posodo nastavka za peno napolnite z detergentom. (Upošteвайте navodila za odmerjanje na embalaži detergenta.)

Slika G

Priporočena metoda čiščenja

1. Čistilo varčno popršite po suhi površini in pustite, da učinkuje (naj se ne posuši).
2. Odstranjeno umazanijo sperite z visokotlačnim curkom.

Po uporabi detergenta

1. Nastavek za peno spirajte s čisto vodo pribl. 30 sekund.

Menjava šobe

⚠ NEVARNOST

Nevarnost telesnih poškodb!

Pred zamenjavo šobe izklopite napravo in ne aktivirajte ročne brizgalne pištole, dokler se ne sprosti tlak iz naprave.

1. Zavarujte visokotlačno pištolo. To storite tako, da varnostno ročico potisnete proti sprednji strani.
2. Odvijte vijake šobe in odstranite šobo.
3. Privijte nastavek za odstranjevanje umazanije in vijake ročno zategnite.
4. Samo za HD 5/11 EX Plus Classic in HD 5/13 EX Plus Classic: privijte nastavek za odstranjevanje umazanije in vijake ročno zategnite.

Prostor za shranjevanje nastavka za odstranjevanje umazanije

1. Privijte nastavek za odstranjevanje umazanije na rumeni priključek.

Slika H

Prekinitev delovanja

Napotek

Ko je naprava izklopljena, se tlak vode zmanjša, kar zmanjša delovno moč visokotlačne pištole in izboljša življenjsko dobo opreme.

1. Zaprite visokotlačno pištolo. Naprava se bo izklopila.
2. Potisnite varnostni zaklep naprej, da blokirate visokotlačno pištolo.
3. Potisnite varnostni zaklep nazaj, da sprostite visokotlačno pištolo.
4. Odprite visokotlačno pištolo. Naprava se bo ponovno vklopila.

Konec delovanja

1. Zaprite dovod vode.
2. Odprite visokotlačno pištolo.
3. Stikalo za vklop preklopite na »1« in pustite napravo delovati od 5 do 10 sekund.
4. Stikalo za vklop preklopite na »0«.
5. Zaprite visokotlačno pištolo.
6. S suhimi rokami prekinite električno napajanje naprave.
7. Odstranite dovod vode.
8. Zaprite varnostno ročico visokotlačne pištole in varnostni zaklep potisnite naprej.

Prenašanje in prevažanje

⚠ PREVIDNOST

Neupoštevanje teže

Nevarnost telesnih poškodb in materialne škode

Pri transportu upošteвайте težo naprave.

1. Brizgalno palico z visokotlačno pištolo namestite na kavelj.
2. Napajalni kabel navijte okoli kavlja za kabel.
3. Brez koluta za cev: navijte visokotlačno cev in jo obesite na kavelj.
S kolutom za cev: visokotlačno cev navijte na kolut za cev.
4. Ko prevažate napravo v vozilih, jo zaščitite pred premikanjem in prevrnitvijo.
5. Na kratkih razdaljah napravo vlecite za teleskopski ročaj.
Slika I
6. Ko se želite povzpeti po stopnicah, primite za dodatni ročaj in dvignite napravo.
Slika J

Shranjevanje

⚠ PREVIDNOST

Neupoštevanje teže

Nevarnost telesnih poškodb in materialne škode

Pri skladiščenju upošteвайте težo naprave.

Napravo hranite samo v zaprtih prostorih.

Zaščita pred zmrzaljo

POZOR

Če iz naprave ne izročite vse vode, zmrzal poškoduje napravo.

Napravo shranite na mestu, kjer ni zmrzali.

Če shranjevanje na mestu brez zmrzali ni možno:

1. Iztočite odvečno vodo.
2. Skozi napravo načrčajte običajno razpoložljivo sredstvo proti zmrzovanju.
3. Napravo pustite delovati največ 1 minuto, da se črpalka in vodi izprazni.

Napotek

Uporabite splošno dostopno sredstvo proti zmrzovanju za vozila na osnovi glikola. Upošteвайте proizvajalčeva navodila za uporabo sredstva proti zmrzovanju.

Nega in servis

⚠ NEVARNOST

Nenamerni zagon naprave

Nevarnost poškodb zaradi električnega udara

Pred izvedbo dela takoj izklopite napravo in izvlecite omrežni vtič.

Napotek

Staro olje je treba predati na predvidenem zbirnem mestu. Staro olje predajte na enem od predvidenih zbirnih mest. Onesnaževanje okolja s starim oljem je kaznivo po zakonu.

Varnostni pregledi / pogodba o vzdrževanju

Z vašim prodajalcem se lahko dogovorite za redne varnostne preglede ali sklenete pogodbo o vzdrževanju. Pustite si svetovati.

Vzdrževalni intervali

Pred vsakim obratovanjem

1. Priključni kabel preverite za poškodbe, poškodovani kabel naj takoj zamenja pooblaščen servisna služba ali kvalificiran električar.
2. Visokotlačno cev preverite za poškodbe, poškodovano visokotlačno cev takoj zamenjajte.
3. Preverite, ali naprava tesni. 3 kapljice vode na minuto so dopustne. Pri večjem netesnjenu se obrnite na servisno službo.

Tedensko

1. Očistite vodni filter, glejte poglavje Čiščenje vodnega filtra.

Vsakih 500 obratovalnih ur, vsaj enkrat letno

Servisna služba naj zamenja olje.

Vzdrževalna dela

Čiščenje vodnega filtra

POZOR

Poškodovan vodni filter v priključku za vodo

Poškodovanje naprave zaradi onesnažene vode

Preverite, ali je vodni filter poškodovan, preden ga vstavite v priključek za vodo.

1. Izvlecite vodni filter.
2. Vodni filter očistite pod tekočo vodo.
3. Vodni filter znova vstavite v priključek za vodo.

Pomoč pri motnjah

⚠ NEVARNOST

Nevarnost poškodb zaradi nenamernega zagona naprave in električnega udara.

Pred vsakim delom na napravi izključite napravo in izvlecite omrežni vtič.

Električne komponente naj preverja in popravlja samo pooblaščen servisna služba.

V primeru motenj, ki niso navedene v tem poglavju, ter v primeru dvoma ali izrecnega navodila se obrnite na pooblaščen servisno službo.

Napaka	Rešitev
Naprava se ne zažene	<ul style="list-style-type: none">● Preverite, ali je napajalni kabel poškodovan.● Preverite omrežno napetost.● Če se naprava pregreva:<ol style="list-style-type: none">a Stikalo za vklop preklopite na »0«.b Naprava naj se hladi najmanj 15 minut.c Stikalo za vklop preklopite na »1«.● V primeru električnih napak se obrnite na servisno službo.
Naprava ne ustvarja tlaka	<ul style="list-style-type: none">● Namestite standardno šobo (določena velikost, glejte poglavje Tehnični podatki).● Očistite/zamenjajte visokotlačno šobo.● Odzračite napravo (glejte poglavje Odzračevanje naprave).● Očistite vodni filter (glejte poglavje Čiščenje vodnega filtra).● Očistite vse dovodne cevi do črpalke.● Preverite količino dovoda vode (glejte poglavje Tehnični podatki).
Črpalčka ne tesni Do 3 kapljice vode na minuto so dopustne.	<ul style="list-style-type: none">● V primeru večjega netesnjenja naj napravo preveri servisna služba.
Trkanje črpalke	<ul style="list-style-type: none">● Očistite vodni filter.● Preverite dovod vode glede puščanja.● Odzračite napravo (glejte poglavje Odzračevanje naprave).● Po potrebi se obrnite na službo za pomoč strankam.

Garancija

V vsaki državi veljajo garancijski pogoji, ki jih je izdala naša pristojna prodajna družba. V garancijskem roku bodo morebitne motnje v delovanju naprave odpravljene brezplačno, če je njihov vzrok napaka v materialu ali napaka v izdelavi. Pri uveljavljanju garancije zagotovite

dokazilo o nakupu in stopite v stik s prodajalcem ali najbližjim servisom.

Naslov najdete na hrbtni strani.

Dodatne garancijske informacije (če so na voljo) so na voljo na servisnem območju na lokalni spletni strani podjetja Kärcher v razdelku "Prenosi".

Tehnični podatki

		HD 5/11 Classic	HD 5/11 X Plus Classic	HD 5/13 E Classic	HD 5/13 EX Plus Classic
Električni priključek					
Napetost	V	220 - 240	220 - 240	220 - 240	220 - 240

		HD 5/11 E Classic	HD 5/11 EX Plus Classic	HD 5/13 E Classic	HD 5/13 EX Plus Classic
Število faz	~	1	1	1	1
Frekvenca	Hz	50	50	50	50
Priključna moč	kW	2,2	2,2	2,4	2,4
Stopnja zaščite		IPX5	IPX5	IPX5	IPX5
Omrežna varovalka (počasna)	A	15	15	15	15
Kabelski podaljšek 30 m	mm ²	2,5	2,5	2,5	2,5

Priključek za vodo

Tlak na dotoku (maks.)	MPa (bar)	1,0 (10)	1,0 (10)	1,0 (10)	1,0 (10)
Temperatura na dotoku (maks.)	°C	40	40	40	40
Količina dotoka (min.)	l/h (l/min)	720(12)	720 (12)	720(12)	720(12)
Višina sesanja (maks.)	m	1,0	1,0	1,0	1,0

Podatki o zmogljivosti naprave

Velikost standardne šobe		036	036	032	032
Črpalna količina, voda	l/h (l/min)	500 (8,4)	500 (8,4)	500 (8,4)	500 (8,4)
Obratovalni tlak	MPa (bar)	11 (110)	11 (110)	13 (130)	13 (130)
Obratovalni nadtlak (maks.)	MPa (bar)	16 (160)	16 (160)	16 (160)	16 (160)
Sila vzvratnega sunka visokotlačne pištole	N	20,4	20,4	22,4	22,4

Mere in mase

Teža (brez pribora)	kg	18	21	18,3	21,3
Dolžina x širina x višina	mm	350 x 330 x 80	350 x 330 x 80	350 x 330 x 80	350 x 330 x 80

Ugotovljene vrednosti v skladu s standardom EN 60335-2-79

Vrednost tresljajev za dlani/roke – visokotlač- na pištola	m/s ²	2,27	2,27	3,1	3,1
Negotovost K	m/s ²	1,5	1,5	1,5	1,5
Raven tlaka hrupa L _{pA}	dB(A)	76	76	80	80
Negotovost K _{pA}	dB(A)	2,5	2,5	2,5	2,5
Raven moči hrupa L _{WA} + negotovost K _{WA}	dB(A)	91	91	96	96

Pridržujemo si pravico do sprememb tehničnih podatkov.

Izjava EU o skladnosti

S tem izjavljamo, da v nadaljevanju navedeni stroj zaradi svoje zasnove in konstrukcije ter v izvedbi, kakršno dajemo na tržišče, ustreza osnovnim zahtevam glede varnosti in varovanja zdravja v skladu z EU-direktivami. V primeru sprememb na stroju brez našega soglasja ta izjava izgubi veljavnost.

Izdelek: Visokotlačni čistilnik

Tip: 1.520-xxx

Zadevne EU-direktive

2000/14/ES

2006/42/ES (+2009/127/ES)

2011/65/EU

2014/30/EU

2009/125/ES

Uporabljen(-e) uredba(-e)

(EU) 2019/1781

Uporabljeni harmonizirani standardi

EN 60335-1

EN 60335-2-79

EN IEC 63000: 2018

EN 55014-1: 2017 + A11: 2020

EN 55014-2: 1997+A1: 2001+A2: 2008

EN 61000-3-2: 2014

EN 61000-3-3: 2013

EN 62233: 2008

Uporabljeni postopek ugotavljanja skladnosti

2000/14/ES: Priloga V

Uporabljeni nacionalni standardi

-

Raven zvočne moči dB(A)

HD 5/11 E Classic, HD 5/11 EX Classic

HD 5/11 EX Plus Classic, HD 5/12 EX Plus Classic

Izmerjeno: 89

Zajamčeno: 91

HD 5/13 E Classic, HD 5/13 EX Plus Classic

Izmerjeno: 93

Zajamčeno: 96

Podpisniki ravnajo po navodilih in s pooblastilom uprave.


H. Jenner
Chairman of the Board of Management


S. Reiser
Manager Regulatory Affairs & Certification



Pooblaščen osebja za dokumentacijo:

S. Reiser

Cuprins

Indicații generale	116
Utilizarea corespunzătoare	116
Protecția mediului	116
Accesorii și piese de schimb	116
Pachet de livrare	116
Instrucțiuni de siguranță	116
Dispozitive de siguranță	116
Simbolurile aparatului	117
Descrierea aparatului	117
Pornirea inițială	117
Utilizarea	118
Transportarea	119
Depozitare	119
Lucrările de întreținere și de service	119
Remedierea defecțiunilor	119
Garanție	120
Date tehnice	120
Declarație de conformitate UE	121

Indicații generale

  Înainte de prima utilizare a aparatului, citiți aceste instrucțiuni de utilizare originale și indicațiile de siguranță aferente.

Respectați aceste instrucțiuni.

Păstrați ambele manuale pentru utilizarea ulterioară sau pentru viitorul posesor.

Utilizarea corespunzătoare

Aparatul de curățare de înaltă presiune cu jet de înaltă presiune este destinat exclusiv curățării obiectelor, precum:

- mașinile, vehiculele, diferitele structuri, uneltele, fațadele, terasele și utilajele pentru grădină.

Detergentul poate fi adăugat cu accesorii opționale. În cazul depunerilor dure recomandăm folosirea unei freze pentru murdărie, ca accesoriu special.

Valori limită pentru alimentarea cu apă

ATENȚIE

Apă murdară

Uzură prematură sau depuneri în aparat

Alimentați aparatul numai cu apă curată sau cu apă reciclată, care nu depășește valorile limită.

Pentru alimentarea cu apă, se aplică următoarele valori limită:

- Valoare pH: 6,5-9,5
- Conductivitate electrică: Conductivitate apă curată + 1.200 μ S/cm, conductivitate maximă 2.000 μ S/cm
- Substanțe sedimentabile (volum probă 1 l, perioadă de decantare 30 minute): < 0,5 mg/l
- Substanțe filtrabile: < 50 mg/l, fără substanțe abrazive
- Hidrocarburi: < 20 mg/l
- Cloruri: < 300 mg/l
- Sulfai: < 240 mg/l
- Calciu: < 200 mg/l

- Duritate totală: < 28 °dH, < 50° TH, < 500 ppm (mg CaCO₃/l)
- Fier: < 0,5 mg/l
- Mangan: < 0,05 mg/l
- Cupru: < 2 mg/l
- Clor activ: < 0,3 mg/l
- Fără mirosuri neplăcute

Protecția mediului



Materialele de ambalare sunt reciclabile. Asigurați-vă de eliminarea ecologică a ambalajului.



Aparatele electrice și electronice conțin materiale reciclabile prețioase și, uneori, componente precum baterii, acumulatori sau uleiuri, care, în cazul utilizării incorecte sau a eliminării

necorespunzătoare, pot pericula sănătatea și mediul înconjurător. Pentru funcționarea corectă a aparatului, aceste componente sunt necesare. Este interzisă eliminarea cu deșeurile menajere a aparatelor marcate cu acest simbol.

Observații referitoare la materialele conținute (REACH)

Informații actuale referitoare la materialele conținute sunt disponibile la adresa: www.kaercher.de/REACH

Accesorii și piese de schimb

Utilizați numai accesorii originale și piese de schimb originale; ele asigură funcționarea în siguranță și fără avarii a aparatului.

Informații despre accesorii și piesele de schimb se găsesc la adresa www.kaercher.com.

Pachet de livrare

La despachetare, verificați dacă conținutul pachetului este complet. Informați imediat distribuitorul dacă lipsesc părți componente sau dacă intervin defecțiuni la transport.

Instrucțiuni de siguranță

- Este esențial să citiți instrucțiunile de siguranță 5.951-949.0 înainte de pornirea inițială.
- Respectați normele naționale aplicabile aparatelor de curățare cu jet de lichid.
- Respectați regulamentele naționale aplicabile în domeniul prevenirii accidentelor. Aparatele de curățat cu jet de lichid trebuie testate periodic. Rezultatul testului trebuie înregistrat în scris.
- Nu modificați aparatul sau accesorii.

Dispozitive de siguranță

PRECAUȚIE

Dispozitive de siguranță care lipsesc sau care au fost modificate

Dispozitivele de siguranță au drept scop protecția dvs. Nu modificați și nu ignorați niciodată dispozitivele de siguranță.

Manetă de siguranță

Pârghia de siguranță a pistolului de înaltă presiune împiedică pornirea aparatului din greșeală.

Supapă de presiune

Dacă pistolul de înaltă presiune este închis, supapa de presiune se deschide și întreg volumul de apă va curge înapoi în partea de aspirație a pompei.

Supapa de presiune este setată de producător și este sigilată. Setarea se efectuează numai de către Serviciul Clienți.

Simbolurile aparatului



Îndreptarea jetului de înaltă presiune spre persoane, animale, echipamente electrice sub tensiune sau spre aparatul în sine este interzisă.

Protejați aparatul împotriva înghețului.



Conform prevederilor aplicabile racordarea aparatului la rețeaua de apă potabilă fără separator de sistem este interzisă. Asigurați-vă de faptul că racordul la sistemul de apă al locuinței, folosit pentru utilizarea aparatului de curățare de înaltă presiune, este dotat cu separator de sistem de tip BA conform specificațiilor standardului EN 12729. Racordați separatorul de sistem întotdeauna la punctul de admisie a apei; niciodată direct la aparat.

⚠ AVERTIZARE

Viteza mare de ieșire a jetului de apă de înaltă presiune cauzează zgomot puternic, care poate cauza disconfort sau afectarea auzului (de ex. tinitus) la persoanele aflate în imediata apropiere. Expunerea constantă la zgomote puternice poate cauza surzenie.

- Utilizați echipamentul personal de protecție specificat.
- Nivelurile ridicate de zgomot pot afecta comunicarea vocală și pot împiedica sau afecta capacitatea de percepere a semnalelor de avertizare acustice. Nu folosiți aparatul doar singur. Prezența a încă unei persoane în afara zonei de lucru este obligatorie.

Descrierea aparatului

Prezentarea generală a aparatelor HD 5/11 E Classic și HD 5/13 E Classic

Figura A

- 1 Șuruburi pentru duze
- 2 Duză de înaltă presiune
- 3 Lance de pulverizare
- 4 Zăvor de siguranță
- 5 Mânerul pistolului
- 6 Trăgaci
- 7 Furtun de înaltă presiune
- 8 Cârlig de pistol
- 9 Mâner suplimentar
- 10 Cârlig de cablu
- 11 Filtru de apă
- 12 Tolba de depozitare a lăncii de pulverizare (pentru lancea de pulverizare lungă)
- 13 Racord de admisie apă
- 14 Orificiul de ieșire al apei

- 15 Întreprupător
- 16 Mâner de împingere, sus (extins)

Prezentarea generală a aparatelor HD 5/11 EX Plus Classic și HD 5/13 EX Plus Classic

Figura B

- 1 Șuruburi pentru duze
- 2 Duză de înaltă presiune
- 3 Lance de pulverizare
- 4 Zăvor de siguranță
- 5 Mânerul pistolului
- 6 Trăgaci
- 7 Furtun de înaltă presiune
- 8 Mâner de împingere, sus (extins)
- 9 Mâner suplimentar
- 10 Cârlig de cablu
- 11 Filtru de apă
- 12 Tolba de depozitare a lăncii de pulverizare (pentru lancea de pulverizare lungă)
- 13 Racord de admisie apă
- 14 Orificiul de ieșire al apei
- 15 Întreprupător
- 16 Pârghie
- 17 Suport lance de pulverizare
- 18 Freză pentru murdărie

Pornirea inițială

⚠ PERICOL

Risc de rănire din cauza electrocutării

Asigurați-vă de faptul că lucrările de racordare la sursa de apă și la rețeaua de înaltă presiune, precum și lucrările de realizare a conexiunilor electrice sunt efectuate de personal tehnic specializat autorizat.

Codare color

- Elementele de control pentru procesul de curățare sunt galbene.

Despachetare

1. La despachetare, verificați conținutul pachetului.
2. Dacă intervin defecțiuni la transport, informați imediat distribuitorul.

Montarea accesoriilor

1. Introduceți etrierul glisant în mașină și introduceți șuruburile în mâner.

Figura C

2. Montați duza cu șurubul pentru duze pe lancea de pulverizare.
3. Conectați lancea de pulverizare la pistolul de înaltă presiune.

Figura D

4. Înșurubați furtunul de înaltă presiune la pistolul de înaltă presiune.
5. Doar în cazul aparatelor HD 5/11 E Classic și HD 5/13 E Classic: fixați furtunul de înaltă presiune de sursa de apă.

6. Doar în cazul aparatelor HD 5/11 E Classic și HD 5/13 E Classic: împingeți manivela în orificiul tamburului de furtun și asigurați-vă de fixarea manivelei.

Figura E

Conexiune electrica

⚠ PERICOL

Pericol de rănire din cauza electrocutării

Utilizați o priză pentru a conecta aparatul la sursa de alimentare. Conectarea permanentă la sursa de alimentare este interzisă. Folosiți ștecherul pentru deconectarea de la sursa de alimentare.

Consultați plăcuța de identificare sau datele tehnice pentru valorile de conectare.

1. Desfășurați cablul de alimentare și așezați-l pe pământ.
2. Conectați ștecherul la priză.

Conectare la sursa de apă

Racordarea la o conductă de apă

⚠ AVERTIZARE

Risc pentru sănătate ca urmare a scurgerii de apă contaminată în rețeaua de apă potabilă.

Respectați instrucțiunile furnizorului dvs. de servicii de alimentare cu apă.

1. Verificați presiunea de alimentare, temperatura de intrare și cantitatea de intrare a sursei de alimentare cu apă. Consultați capitolul *Date tehnice* pentru cerințe.
2. Conectați separatorul de sistem și racordul de apă al aparatului cu un furtun (lungime minimă de 7,5 m, diametru minim de 3/4"). Furtunul de alimentare nu este inclus în livrare.
3. Deschideți punctul de admisie a apei.

Aerisirea aparatului

1. Deschideți punctul de admisie a apei.
2. Scoateți duza de înaltă presiune.
3. Porniți aparatul.
4. Lăsați aparatul să ruleze până când apa eliminată nu conține bule de aer.
5. Deconectați aparatul.
6. Montați duza de înaltă presiune.

Utilizarea

⚠ PERICOL

Risc de explozie!

Nu pulverizați lichide inflamabile.

Dacă aparatul este utilizat în zone periculoase (de ex. stații de alimentare), acționați conform regulilor de siguranță corespunzătoare.

Deschiderea/închiderea pistolului de înaltă presiune

1. Împingeți înapoi zăvorul de siguranță și acționați trăgaciul.

Figura F

Pistolul de înaltă presiune se deschide.

2. Eliberați trăgaciul și împingeți zăvorul de siguranță înapoi.

Pistolul de înaltă presiune se închide.

Utilizarea cu presiune înaltă

Indicație

- Aparatul poate fi utilizat pe plan vertical.
- Aparatul este dotat cu un comutator de presiune. Motorul pornește doar când pistolul de înaltă presiune este deschis.

- Evitați expunerea furtunului de înaltă presiune la contactul cu marginile și muchiile ascuțite.

1. În cazul aparatelor cu tambur pentru furtun: desfaceți complet furtunul de înaltă presiune de pe tamburul pentru furtun.
2. Deschideți alimentarea cu apă.
3. Poziționați întrerupătorul pe „1”.
4. Deschideți zăvorul de siguranță a pistolului de înaltă presiune.
5. Deschideți pistolul de înaltă presiune.
6. Poziționați pistolul de înaltă presiune către obiectul de curățat și începeți curățarea.

Utilizarea cu detergent

Indicație

Utilizarea cu detergent presupune folosirea și a unei lance de spumă (opțională).

⚠ AVERTIZARE

Manevrarea incorectă a soluțiilor de curățat

Pericol pentru sănătate

Respectați indicațiile de siguranță de pe soluția de curățat.

ATENȚIE

Soluție de curățat inadecvată

Deteriorarea aparatului și a obiectelor de curățat

Utilizați numai soluții de curățat aprobate de KÄRCHER.

Respectați recomandările de dozare și indicațiile valabile pentru soluția de curățat.

Pentru protejarea mediului înconjurător, folosiți moderat soluția de curățat.

Detergenții KÄRCHER asigură o funcționare fără defecțiuni. Vă rugăm, nu ezitați să consultați catalogul nostru sau fișele noastre informative despre detergent.

1. Umpleți detergentul în rezervorul lăncii de spumă. (Urmați instrucțiunile de dozare de pe recipientul de detergent.)

Figura G

Metoda de curățare recomandată

1. Pulverizați cu moderație soluție de curățat pe suprafața uscată și lăsați să acționeze (nu să se usuce).
2. Clătiți murdăria dizolvată cu jetul de apă de înaltă presiune.

După utilizarea cu detergent

1. Clătiți lancia de spumă cu apă curată timp de aprox. 30 de secunde.

Înlocuirea duzei

⚠ PERICOL

Pericol de rănire!

Deconectați dispozitivul înainte de a înlocui duza și nu activați pistolul pulverizator manual, până când dispozitivul este complet depresurizat.

1. Fixați pistolul de înaltă presiune. Pentru aceasta, împingeți maneta de siguranță în față.
2. Desurubați șuruburile duzei și scoateți duza.
3. Înșurubați freza pentru murdărie și strângeți-o manual.
4. Doar în cazul aparatelor HD 5/11 EX Plus Classic și HD 5/13 EX Plus Classic: înșurubați freza de murdărie și strângeți șuruburile manual.

Depozitarea frezei pentru murdărie

1. Înșurubați freza pentru murdărie pe conectorul galben.

Figura H

Înteruperea funcționării

Indicație

Când aparatul este oprit, presiunea apei scade, ceea ce poate cauza reducerea forței de funcționare a pistolului de înaltă presiune și îmbunătățirea duratei de viață a echipamentului.

1. Dacă închideți pistolul de înaltă presiune, aparatul se oprește.
2. Împingeți înainte zăvorul de siguranță al pistolului de înaltă presiune în scop de blocare.
3. Împingeți înapoi zăvorul de siguranță al pistolului de înaltă presiune în scop de deblocare.
4. Dacă deschideți pistolul de înaltă presiune, aparatul se repornește.

Finalizarea utilizării

1. Închideți alimentarea cu apă.
2. Deschideți pistolul de înaltă presiune.
3. Poziționați întrerupătorul pe „1” și lăsați aparatul să funcționeze timp de 5 - 10 secunde.
4. Poziționați întrerupătorul pe „0”.
5. Închideți pistolul de înaltă presiune.
6. Înainte de deconectarea aparatului de la sursa de alimentare, asigurați-vă de starea uscată a mâinilor dvs.
7. Îndepărtați racordul de admisie.
8. Închideți pârghia de siguranță a pistolului de înaltă presiune și împingeți înainte zăvorul de siguranță.

Transportarea

⚠ PRECAUȚIE

Nerespectarea greutății

Pericol de accidentare și de deteriorare

La transport țineți cont de greutatea aparatului.

1. Așezați lanca de pulverizare cu pistolul de înaltă presiune pe cârlige.
2. Înfășurați cablul de alimentare în jurul cârligelor cablului.
3. Fără tambur de furtun: Înfășurați furtunul de înaltă presiune și agățați-l pe cârlig.
Cu tambur pentru furtun: Înfășurați furtunul de înaltă presiune pe tamburul de furtun.
4. Când transportați aparatul în vehicule, asigurați-l împotriva deplasării și răsturnării.
5. În cazul transportării pe distanțe scurte trageți de mânerul telescopic pentru a trage aparatul.

Figura 1

6. Când urcați scările, folosiți mânerul suplimentar pentru ridicarea aparatului.

Figura J

Depozitare

⚠ PRECAUȚIE

Nerespectarea greutății

Pericol de accidentare și de deteriorare

La depozitare țineți cont de greutatea aparatului.

Depozitați aparatul numai în interior.

Protecție împotriva înghețului

ATENȚIE

Înghețul distruge dispozitivul dacă apa nu este scursă complet.

Depozitați dispozitivul într-un loc ferit de îngheț.

Dacă nu este posibilă depozitarea într-un loc ferit de îngheț:

1. Eliminați excesul de apă.
2. Pompați prin dispozitiv antigel disponibil în comerț.

3. Lăsați dispozitivul să funcționeze cel mult 1 minut, până când pompa și conductele sunt goale.

Indicație

Utilizați antigel disponibil în comerț, pe bază de glicol. Respectați instrucțiunile de utilizare ale producătorului antigelului.

Lucrările de întreținere și de service

⚠ PERICOL

Pornirea neintenționată a aparatului

Pericol de rănire din cauza electrocutării

Oprți imediat aparatul și deconectați ștecherul de la rețea înainte de efectuarea lucrărilor.

Indicație

Eliminați și predați uleiul uzat exclusiv la punctele de colectare indicate. Vă rugăm, predați uleiul uzat la aceste puncte de colectare. Poluarea mediului înconjurător cu ulei uzat este pedepsită prin lege.

Inspecția de siguranță / contractul de întreținere

Puteți încheia cu distribuitorul dvs. un contract de întreținere sau puteți stabili inspecții de siguranță periodice. Nu ezitați să cereți sfaturi.

Intervalele de întreținere

Înainte de fiecare utilizare

1. Verificați cablul de racordare, pentru a vedea dacă este deteriorat; cablul deteriorat trebuie să fie înlocuit imediat la un serviciu de asistență clienți autorizat sau de către un electrician.
2. Verificați dacă furtunul de înaltă presiune prezintă deteriorări; înlocuiți imediat furtunul de înaltă presiune dacă prezintă deteriorări.
3. Verificați etanșeitatea aparatului. Se admite un număr de 3 picături de apă pe minut. Dacă apare o neetanșeitate mai mare, luați legătura cu un serviciu de asistență clienți autorizat.

Săptămânal

1. Curățați filtrul de apă, consultați capitolul *Curățarea filtrului de apă*.

La fiecare 500 de ore de funcționare, cel puțin o dată pe an

Pentru schimbarea uleiului vă rugăm contactați Serviciul Clienți.

Lucrări de întreținere

Curățarea filtrului de apă

ATENȚIE

Filtrul de apă deteriorat în racordul de apă

Deteriorarea aparatului din cauza apei contaminate

Asigurați-vă de starea corespunzătoare a filtrului înainte de montarea în racordul de apă.

1. Scoateți filtrul de apă.
2. Curățați filtrul de apă sub apă curentă.
3. Reintroduceți filtrul de apă în racordul de apă.

Remediarea defecțiunilor

⚠ PERICOL

Pericol de rănire din cauza pornirii accidentale a aparatului și a electrocutării.

Înainte de tuturor lucrărilor la aparat, oprți aparatul și scoateți ștecherul din priză.

Componentele electrice trebuie verificate și reparate numai de către un serviciu de asistență clienți autorizat.

În cazul unor defecțiuni care nu sunt specificate în acest capitol, dacă aveți dubii sau când acest lucru este reco-

mandat în mod expres, apelați la un serviciu de asistență clienți autorizat.

Defecțiune	Depanarea
Aparatul nu pornește	<ul style="list-style-type: none"> ● Asigurați-vă de starea corespunzătoare a cablului de alimentare. ● Verificați tensiunea rețelei. ● Aparatul se supraîncălzește: <ul style="list-style-type: none"> a Poziționați întrerupătorul pe „0”. b Lăsați aparatul să se răcească timp de minim 15 minute. c Poziționați întrerupătorul pe „1”. ● În cazul survenirii de defecțiuni electrice vă rugăm contactați Serviciul Clienți.
Aparatul nu generează presiune	<ul style="list-style-type: none"> ● Montați duza standard (pentru dimensiunile specifice consultați capitolul <i>Date tehnice</i>). ● Curățați/înlocuiți duza de înaltă presiune. ● Aerisiți aparatul (consultați capitolul <i>Aerisirea aparatului</i>). ● Curățați filtrul de apă (consultați capitolul <i>Curățarea filtrului de apă</i>). ● Curățați toate conductele de admisie la pompă. ● Verificați debitul apei de alimentare (consultați capitolul <i>Date tehnice</i>).
Pompa nu este etanșă Se admite un număr de 3 picături de apă scurse pe minut.	<ul style="list-style-type: none"> ● Dacă apare o neetanșeitate mai mare, aparatul trebuie verificat la serviciul de asistență clienți.
Bătaia pompei	<ul style="list-style-type: none"> ● Curățați filtrul de apă. ● Verificați dacă există scurgeri la conducta de alimentare cu apă. ● Aerisiți aparatul (consultați capitolul <i>Aerisirea aparatului</i>). ● Contactați Serviciul Clienți, dacă este necesar.

Garanție

În fiecare țară sunt valabile condițiile de garanție acordate de distribuitorul nostru din țara respectivă. Eventuale defecțiuni survenite la aparat în perioada de garanție vor fi remediate gratuit, în limita în care sunt defecțiuni de fabricație sau de material. Pentru a beneficia de garanție, prezentați-vă cu chitanța de cumpăra-

re la comerciantul dvs. sau la cea mai apropiată unitate de service autorizată.

(Pentru adresă, consultați pagina din spate)

Pentru mai multe informații privind garanția (dacă sunt disponibile) vă rugăm accesați meniul „Descărcări” din opțiunea Service al paginii web al reprezentanței Kärcher din țara dvs.

Date tehnice

		HD 5/11 E Classic	HD 5/11 EX Plus Classic	HD 5/13 E Classic	HD 5/13 EX Plus Classic
Conexiune electrică					
Tensiune	V	220 - 240	220 - 240	220 - 240	220 - 240
Fază	~	1	1	1	1
Frecvență	Hz	50	50	50	50
Putere de conectare	kW	2,2	2,2	2,4	2,4
Grad de protecție		IPX5	IPX5	IPX5	IPX5
Siguranță pentru rețea (temporizată)	A	15	15	15	15
Cablul prelungitor 30 m	mm ²	2,5	2,5	2,5	2,5
Conectare la sursa de apă					
Presiune de alimentare (max.)	MPa (bar)	1,0 (10)	1,0 (10)	1,0 (10)	1,0 (10)
Temperatură de alimentare (max.)	°C	40	40	40	40
Cantitate alimentată (min.)	l/h (l/min)	720(12)	720 (12)	720(12)	720(12)
Înălțime de aspirare (max.)	m	1,0	1,0	1,0	1,0
Date privind puterea aparatului					
Dimensiune duză la duza standard		036	036	032	032
Debit de pompare, apă	l/h (l/min)	500 (8,4)	500 (8,4)	500 (8,4)	500 (8,4)
Presiune de lucru	MPa (bar)	11 (110)	11 (110)	13 (130)	13 (130)
Suprapresiune de funcționare (max.)	MPa (bar)	16 (160)	16 (160)	16 (160)	16 (160)
Forță de recul a pistolului de înaltă presiune	N	20,4	20,4	22,4	22,4
Dimensiuni și greutate					

		HD 5/11 E Classic	HD 5/11 EX Plus Classic	HD 5/13 E Classic	HD 5/13 EX Plus Classic
Greutate (fără accesorii)	kg	18	21	18,3	21,3
Lungime x Lățime x Înălțime	mm	350 x 330 x 80	350 x 330 x 80	350 x 330 x 80	350 x 330 x 80
Valori calculate conform EN 60335-2-79					
Valoare a vibrației mână-brăț la pistolul de înaltă presiune	m/s ²	2,27	2,27	3,1	3,1
Incertitudine K	m/s ²	1,5	1,5	1,5	1,5
Nivel de zgomot L _{pA}	dB(A)	76	76	80	80
Incertitudine K _{pA}	dB(A)	2,5	2,5	2,5	2,5
Nivel de putere acustică L _{WA} + Incertitudine K _{WA}	dB(A)	91	91	96	96

Sub rezerva modificărilor tehnice.

Declarație de conformitate UE

Prin prezenta, declarăm că aparatul indicat mai jos corespunde cerințelor fundamentale privind siguranța și sănătatea prevăzute în directivele UE relevante, prin proiectarea și construcția sa, precum și în versiunea comercializată de noi. În cazul efectuării unei modificări a aparatului care nu a fost convenită cu noi, această declarație își pierde valabilitatea.

Produs: Aparat de curățat cu înaltă presiune

Tip: 1.520-xxx

Directive UE relevante

2000/14/UE

2006/42/UE (+2009/127/UE)

2011/65/UE

2014/30/UE

2009/125/UE

Regulament(e) utilizat(e)

(UE) 2019/1781

Norme armonizate aplicate

EN 60335-1

EN 60335-2-79

EN IEC 63000: 2018

EN 55014-1: 2017 + A11: 2020

EN 55014-2: 1997+A1: 2001+A2: 2008

EN 61000-3-2: 2014

EN 61000-3-3: 2013

EN 62233: 2008

Procedura de evaluare a conformității

2000/14/UE: Anexa V

Standarde naționale aplicate

-

Nivel de putere acustică dB(A)

HD 5/11 E Classic, HD 5/11 EX Classic

HD 5/11 EX Plus Classic, HD 5/12 EX Plus Classic

Măsurat: 89

Garantat: 91

HD 5/13 E Classic, HD 5/13 EX Plus Classic

Măsurat: 93

Garantat: 96

Semnatarii acționează în numele și prin împuternicirea Consiliului director.



H. Jenner

Chairman of the Board of Management



S. Reiser

Manager Regulatory Affairs & Certification

Însărcinat cu elaborarea documentației:

S. Reiser

Alfred Kärcher SE & Co. KG

Alfred-Kärcher-Str. 28 - 40

71364 Winnenden (Germania)

Tel.: +49 7195 14-0

Fax: +49 7195 14-2212

Winnenden, /06/01

Sadržaj

Opće napomene.....	121
Namjena.....	121
Zaštita okoliša	122
Pribor i zamjenski dijelovi.....	122
Sadržaj isporuke.....	122
Sigurnosne upute	122
Sigurnosni uređaji	122
Simboli na uređaju	122
Opis uređaja.....	122
Početno pokretanje	123
Rad.....	123
Transport.....	124
Čuvanje	124
Njega i servisiranje.....	124
Otklanjanje smetnji.....	125
Jamstvo	125
Tehnički podaci.....	125
EU izjava o sukladnosti	126

Opće napomene



Prije prve uporabe Vašeg uređaja pročitate ove originalne upute za rad i priložene Sigurnosne naputke. Postupajte u skladu s njima.

Čuvajte obje knjižice za kasniju uporabu ili za sljedećeg vlasnika.

Namjena

Visokotlačni čistač s visokotlačnim mlazom namijenjen je samo za čišćenje predmeta, uključujući:

- strojeve, vozila, konstrukcije, alate, fasade, terase i vrtnu opremu.

Deterđent se može dodati s dodatnim priborom. Preporučamo upotrebu mlaznice za prljavštinu kao posebnog pribora za tvrdokornu prljavštinu.

Granične vrijednosti za dovod vode

PAŽNJA

Onečišćena voda

Prijevremeno trošenje ili naslage u uređaju

Uređaj napajajte samo čistom vodom ili recikliranom vodom, koja ne prekoračuje granične vrijednosti.

Za dovod vode vrijede sljedeće granične vrijednosti:

- pH-vrijednost: 6,5-9,5
- električna provodljivost: vodljivost svježe vode + 1200 μ S/cm, maksimalna vodljivost 2000 μ S/cm
- tvari koje se talože (probni volumen 1 l, vrijeme taloženja 30 minuta): < 0,5 mg/l
- tvari koje se mogu filtrirati: < 50 mg/l, bez abrazivnih tvari
- ugljikovodici: < 20 mg/l
- klorid: < 300 mg/l
- sulfat: < 240 mg/l
- kalcij: < 200 mg/l
- ukupna tvrdoća: < 28 °dH, < 50° TH, < 500 ppm (mg CaCO₃/l)
- željezo: < 0,5 mg/l
- mangan: < 0,05 mg/l
- bakar: < 2 mg/l
- aktivni klor: < 0,3 mg/l
- bez neugodnih mirisa

Zaštita okoliša



Ambalažni se materijali mogu reciklirati. Molimo odložite ambalažu na ekološki prihvatljiv način.



Električni i elektronički uređaji sadrže vrijedne reciklažne materijale, a često i sastavne dijelove poput baterija, punjivih baterija ili ulja koji kod neopisnog rukovanja ili nepravilnog zbrinjavanja mogu predstavljati potencijalnu opasnost za ljudsko zdravlje i okoliš. Međutim, ti su sastavni dijelovi potrebni za pravilan rad uređaja. Uređaji koji su označeni ovim simbolom ne smiju se odlagati zajedno s kućnim otpadom.

Napomene o sastojcima (REACH)

Aktualne informacije o sastojcima možete pronaći na: www.kaercher.de/REACH

Pribor i zamjenski dijelovi

Koristite samo originalan pribor i originalne zamjenske dijelove jer oni jamče siguran i nesmetan rad uređaja. Informacije o priboru i zamjenskim dijelovima pronađite na www.kaercher.com.

Sadržaj isporuke

Kod raspakiravanja provjerite je li sadržaj potpun. U slučaju nedostatka pribora ili štete nastale prilikom transporta obavijestite svog prodavača.

Sigurnosne upute

- Prije početnog pokretanja neophodno je pročitati sigurnosne upute 5.951-949.0.
- Pridržavajte se nacionalnih propisa za visokotlačne čistače.
- Pridržavajte se nacionalnih propisa za sprječavanje nezgoda. Visokotlačni čistači moraju se redovito testirati. Rezultat testa mora se zabilježiti u pisanom obliku.
- Ne mijenjajte uređaj ili dodatke.

Sigurnosni uređaji

⚠ OPREZ

Manjkavi ili izmijenjeni sigurnosni uređaji

Sigurnosni uređaji služe vašoj zaštiti.

Nikad ne mijenjajte sigurnosne uređaje i nemojte ih zaobilaziti.

Sigurnosna poluga

Sigurnosna poluga na visokotlačnom pištolju sprječava nehотиčno uključivanje uređaja.

Preljevni ventil

Ako je visokotlačni pištolj zatvoren, preljevni ventil se otvara i cjelokupna količina vode će teći natrag na usisnu stranu crpke.

Proizvođač je podesio i zabrtvio preljevni ventil. Podesavanje smije provoditi samo Služba za korisnike.

Simboli na uređaju



Ne usmjeravajte visokotlačni mlaz na ljude, životinje, električnu opremu pod naponom ili na sam uređaj.

Zaštite uređaj od mraza.



Prema važećim propisima, uređaj se nikada ne smije koristiti na mreži za pitku vodu bez separatora sustava. Osigurajte da je priključak na sustav kućne vode, s kojim radi visokotlačni čistač, opremljen separatorom sustava prema EN 12729 tip BA. Voda koja je prošla kroz separator sustava klasificira se kao nepitka. Separator sustava uvijek priključite na ulaz vode, a nikada izravno na uređaj.

⚠ UPOZORENJE

Velika izlazna brzina mlaznice visokotlačnog mlaza vode rezultira visokom razinom buke koja može uzrokovati nelagodnu ili oštećenje sluha (npr. tinitus) osobama u neposrednoj blizini. Kontinuirano visoka razina buke može rezultirati gluhoćom.

- Nosite propisanu osobnu zaštitnu opremu.
- Visoke razine buke mogu narušiti glasovnu komunikaciju i umanjiti ili spriječiti vašu sposobnost opažanja akustičnih signala upozorenja. Nikada ne radite sami. Druga osoba mora biti prisutna izvan radnog područja.

Opis uređaja

Pregled HD 5/11 E Classic i HD 5/13 E Classic

Slika A

- ① Vijci mlaznice
- ② Visokotlačna mlaznica
- ③ Kopljasti nastavak za prskanje
- ④ Sigurnosna brava
- ⑤ Drška pištolja
- ⑥ Okidač
- ⑦ Visokotlačno crijevo
- ⑧ Kuka za pištolj

- ⑨ Dodatna ručica
- ⑩ Kuka za kabel
- ⑪ Filtar za vodu
- ⑫ Tobolac za pohranu kopljastog nastavka za prskanje (za dugački kopljasti nastavak za prskanje)
- ⑬ Priključak za dovod vode
- ⑭ Izlaz vode
- ⑮ Prekidač za napajanje
- ⑯ Potisna ručica, gornja (produžena)

Pregled HD 5/11 EX Plus Classic i HD 5/13 EX Plus Classic

Slika B

- ① Vijci mlaznice
- ② Visokotlačna mlaznica
- ③ Kopljasti nastavak za prskanje
- ④ Sigurnosna brava
- ⑤ Drška pištolja
- ⑥ Okidač
- ⑦ Visokotlačno crijevo
- ⑧ Potisna ručica, gornja (produžena)
- ⑨ Dodatna ručica
- ⑩ Kuka za kabel
- ⑪ Filtar za vodu
- ⑫ Tobolac za pohranu kopljastog nastavka za prskanje (za dugački kopljasti nastavak za prskanje)
- ⑬ Priključak za dovod vode
- ⑭ Izlaz vode
- ⑮ Prekidač za napajanje
- ⑯ Ručica radilice
- ⑰ Držač kopljastog nastavka za prskanje
- ⑱ Strugalo za prijavštinu

Početo pokretanje

⚠ OPASNOST

Opasnost od ozljeđanja od električnog udara

Dopustite samo ovlaštenim tehničkim stručnjacima postavljanje dovoda vode, električnih priključaka i visokotlačne mreže.

Legenda boja

- Kontrolni elementi za postupak čišćenja žute su bje.

Raspakiranje

1. Pri raspakiranju provjerite sadržaj paketa.
2. U slučaju šteta nastalih prilikom transporta smjesta obavijestite trgovca.

Montaža dodatka

1. Umetnite potisnu ručicu u stroj i umetnite vijke u ručicu.

Slika C

2. Ugradite mlaznicu s vijcima mlaznice na kopljasti nastavak za prskanje.

3. Spojite kopljasti nastavak za prskanje na visokotlačni pištolj.

Slika D

4. Zavrnite visokotlačno crijevo na visokotlačni pištolj.
5. Samo za HD 5/11 E Classic i HD 5/13 E Classic, pričvrstite visokotlačno crijevo na izlaz vode.
6. Samo za HD 5/11 E Classic i HD 5/13 E Classic, gurnite ručicu u otvor na bubnju za namatanje crijeva i provjerite je li ručna okretna ručka učvršćena.

Slika E

Električna veza

⚠ OPASNOST

Rizik od ozljeđanja od električnog udara

Koristite utikač za spajanje uređaja na električnu mrežu. Trajno spajanje na električnu mrežu je zabranjeno. Utikač služi za isključivanje iz mreže.

Za priključne vrijednosti pogledajte tipsku pločicu ili tehničke podatke.

1. Odmotajte mrežni kabel i stavite ga na tlo.
2. Utaknite mrežni utikač u utičnicu.

Priključak za vodu

Priključak na vodovod

⚠ UPOZORENJE

Zdravstveni rizik od povratnog protoka onečišćene vode u mrežu pitke vode.

Pridržavajte se propisa vaše tvrtke za opskrbu vodom.

1. Provjerite tlak napajanja, ulaznu temperaturu i ulaznu količinu vodovoda. Vidi poglavlje *Tehnički podaci* vezano za zahtjeve.
2. Spojite separator sustava i priključak vode uređaja s crijevom (minimalna duljina 7,5 m, minimalni promjer 3/4").
Dovodno crijevo nije uključeno u opseg isporuke.
3. Otvorite dovod vode.

Odzračivanje uređaja

1. Otvorite dovod vode.
2. Uklonite visokotlačnu mlaznicu.
3. Uključite uređaj.
4. Ostavite uređaj da radi dok u vodi koja izlazi više ne bude mjehurića zraka.
5. Isključite uređaj.
6. Postavite visokotlačnu mlaznicu.

Rad

⚠ OPASNOST

Opasnost od eksplozije!

Ne prskajte zapaljive tekućine.

Ako se uređaj koristi u opasnim područjima (npr. benzinske postaje), moraju se poštivati odgovarajući sigurnosni propisi.

Otvaranje/zatvaranje visokotlačnog pištolja

1. Gurnite sigurnosnu bravu i aktivirajte okidač.
Slika F
Otvara se visokotlačni pištolj.
2. Otpustite okidač i gurnite sigurnosnu bravu prema naprijed.
Zatim se visokotlačni pištolj zatvara.

Visokotlačni rad

Napomena

- Uređajem se može upravljati okomito.
- Uređaj je opremljen tlačnim prekidačem. Motor se pokreće samo kada je visokotlačni pištolj otvoren.

- *Visokotlačno crijevo treba držati podalje od oštiri rubova.*
1. Za uređaj s namotom za crijevo: visokotlačno crijevo potpuno odvojite od namotaja za crijevo.
 2. Otvorite dovod vode.
 3. Postavite prekidač za napajanje na "1".
 4. Otvorite sigurnosnu bravu visokotlačnog pištolja.
 5. Otvorite visokotlačni pištolj.
 6. Usmjerite visokotlačni pištolj na predmet koji se čisti i pokrenite operaciju čišćenja.

Rad s deterđentom

Napomena

Za rad s deterđentom potrebna je cijev za pjenu (opcija).

⚠ UPOZORENJE

Pogrešno rukovanje sredstvima za čišćenje

Opasnost za zdravlje

Pridržavajte se sigurnosnih naputaka na sredstvu za čišćenje.

PAŽNJA

Neprikladna sredstva za čišćenje

Oštećenje uređaja i predmeta koje treba očistiti

Upotreblijavajte samo ona sredstva za čišćenje koje je odobrila tvrtka KÄRCHER.

Pridržavajte se preporuka za doziranje i napomena priloženih sredstvu za čišćenje.

Rad i zaštite okoliša štedljivo trošite sredstva za čišćenje.

KÄRCHER deterđenti osiguravaju rad bez smetnji. Slobodno zatražite savjetovanje, naš katalog ili naše informativne listove za deterđent.

1. Sipajte deterđent u spremnik kopljastog nastavka za pjenu. (Slijedite upute za doziranje na bočici deterđenta.)

Slika G

Preporučena metoda čišćenja

1. Naprskajte malo sredstva za čišćenje na suhu površinu i pustite da djeluje (ali ne i da se osuši).
2. Odvojuju prljavštinu isperite visokotlačnim mlazom.

Nakon rada s deterđentom

1. Kopljasti nastavak za pjenu isperite čistom vodom cca. 30 sekundi.

Zamjena mlaznice

⚠ OPASNOST

Opasnost od ozljeda!

Isključite uređaj prije zamjene mlaznice i nemojte aktivirati pištolj za prskanje dok uređaj ne ostane bez tlaka.

1. Pričvrstite visokotlačni pištolj. Da biste to učinili, gurnite sigurnosnu polugu prema naprijed.
2. Odvijte vijke mlaznice i uklonite mlaznicu.
3. Zavrnite vijke strugala za prljavštinu i pritegnite ih ručno.
4. Samo za HD 5/11 EX Plus Classic i HD 5/13 EX Plus Classic, pričvrstite strugalo za prljavštinu vijcima i ručno ih pritegnite.

Pohrana strugala za prljavštinu

1. Zavrnite strugalo za prljavštinu na žuti priključak.

Slika H

Prekid rada

Napomena

Kada se uređaj isključi, tlak vode će se smanjiti, što može smanjiti radnu snagu visokotlačnog pištolja i poboljšati vijek trajanja opreme.

1. Zatvorite visokotlačni pištolj, uređaj će se prekinuti.
2. Gurnite sigurnosnu bravu naprijed kako biste zatvorili sigurnosnu bravu visokotlačnog pištolja.
3. Gurnite sigurnosnu bravu natrag kako biste otvorili sigurnosnu bravu visokotlačnog pištolja.
4. Zatvorite visokotlačni pištolj, uređaj će se prekinuti.

Završetak rada

1. Zatvorite dovod vode.
2. Otvorite visokotlačni pištolj.
3. Postavite prekidač za napajanje na "1" i ostavite uređaj da radi 5 do 10 sekundi.
4. Postavite prekidač za napajanje na "0".
5. Zatvorite visokotlačni pištolj.
6. Suhim rukama isključite napajanje iz uređaja.
7. Uklonite dovod vode.
8. Zatvorite sigurnosnu polugu visokotlačnog pištolja i gurnite sigurnosnu bravu prema naprijed.

Transport

⚠ OPREZ

Nepridržavanje težine

Opasnost od ozljeda i oštećenja

Pri transportu uzmite u obzir težinu uređaja.

1. Postavite kopljasti nastavak za prskanje s visokotlačnim pištoljem na kuke.
2. Namotajte mrežni kabel oko kuka za kabel.
3. Bez koluta za crijevo: Namotajte visokotlačno crijevo i objesite ga preko kuke. S kolutom za crijevo: Namotajte visokotlačno crijevo na kolut crijeva.
4. Prilikom transporta uređaja u vozilima, osigurajte ga od pomicanja i prevrtanja.
5. Za prijevoz na kratke udaljenosti, povucite teleskopsku ručku kako biste povukli uređaj.

Slika I

6. Kada se penjete stepenicama, držite dodatnu ručku i podignite uređaj prema gore.

Slika J

Čuvanje

⚠ OPREZ

Nepridržavanje težine

Opasnost od ozljeda i oštećenja

Pri skladištenju uzmite u obzir težinu uređaja.

Uređaj čuvajte samo u zatvorenom.

Zaštita od smrzavanja

PAŽNJA

Smrzavanje uništava uređaj ako voda nije u potpunosti ispuštena iz njega.

Uređaj čuvajte na mjestu bez mraza.

Ako skladištenje bez smrzavanja nije moguće:

1. Ispustite višak vode.
2. Propumpajte uobičajeno dostupno sredstvo protiv smrzavanja kroz uređaj.
3. Ostavite uređaj da radi najviše 1 minutu dok se pumpa i vodovi ne isprazne.

Napomena

Koristite uobičajeno dostupno sredstvo protiv smrzavanja na bazi glikola. Pridržavajte se uputa za rukovanje proizvođača sredstva protiv smrzavanja.

Njega i servisiranje

⚠ OPASNOST

Nenamjerno pokretanje uređaja

Rizik od ozljeda od električnog udara

Prije izvođenja radova odmah isključite uređaj i izvucite utikač iz utičnice.

Napomena

Staro ulje smije se odlagati samo na određenim sabirnim mjestima. Molimo odložite staro ulje na ova mjesta. Zagađivanje okoliša starom naftom kažnjivo je zakonom.

Sigurnosna inspekcija / ugovor o održavanju

Sa svojim trgovcem možete dogovoriti redovitu sigurnosnu inspekciju ili sklopiti ugovor o održavanju. Molimo posavjetujte se s njim.

Intervali održavanja

Prije svakog puštanja u rad

1. Provjerite je li oštećen priključni kabel, dajte da oštećeni kabel smjesta zamijeni ovlaštena servisna služba ili stručni električar.
2. Provjerite je li oštećeno visokotlačno crijevo, smjesta zamijenite oštećeno visokotlačno crijevo.
3. Provjerite je li uređaj nepropustan. Dopuštene su 3 kapljice vode u minuti. Kod većeg propuštanja potražite servisnu službu.

Tjedno

1. Čišćenje filtra za vodu, vidi poglavlje *Čišćenje filtra za vodu*.

Pogreška	Način uklanjanja
Uređaj se ne pokreće	<ul style="list-style-type: none">● Provjerite je li kabel za napajanje oštećen.● Provjerite mrežni napon.● Ako se uređaj pregrije:<ol style="list-style-type: none">a Postavite prekidač za napajanje na "0".b Neka se motor hladi najmanje 15 minuta.c Postavite prekidač za napajanje na "1".● Obratite se korisničkoj službi u slučaju električnih kvarova.
Uređaj ne stvara pritisak	<ul style="list-style-type: none">● Postavite standardnu mlaznicu (navedena veličina, vidjeti poglavlje <i>Tehnički podaci</i>).● Očistite / zamijenite visokotlačnu mlaznicu.● Odzračite uređaj (vidjeti poglavlje <i>Odzračivanje uređaja</i>).● Očistite filtar za vodu (vidjeti poglavlje <i>Čišćenje filtra za vodu</i>).● Očistite sve ulazne cijevi za crpku.● Provjerite volumen dovoda vode (vidjeti poglavlje <i>Tehnički podaci</i>).
Pumpa propušta Dopuštene su do 3 kapljice vode u minuti.	<ul style="list-style-type: none">● U slučaju većeg propuštanja dajte da servisna služba provjeri uređaj.
Kucanje crpke	<ul style="list-style-type: none">● Očistite filtar za vodu.● Provjerite propušta li dovod vode.● Odzračite uređaj (vidjeti poglavlje <i>Odzračivanje uređaja</i>).● Ako je to potrebno, obratite se Službi za korisnike.

Jamstvo

U svakoj zemlji vrijede jamstveni uvjeti koje je izdala nadležna organizacija za distribuciju. Moguće kvarove na Vašem uređaju popravljamo besplatno unutar jamstvenog roka ako je uzrok materijalna pogreška ili pogreška u proizvodnji. U slučaju koji podliježe jamstvu

Svakih 500 radnih sati, najmanje jednom godišnje

Ulje treba mijenjati služba za korisnike.

Radovi održavanja

Čišćenje filtra za vodu

PAŽNJA

Oštećen filtar za vodu u priključku za vodu

Oštećenje uređaja kontaminiranom vodom

Prije umetanja u priključak za vodu provjerite ima li oštećenja na filtru za vodu.

1. Izvucite filtar za vodu.
2. Očistite filtar za vodu pod tekućom vodom.
3. Ponovno umetnite filtar za vodu u priključak za vodu.

Otklanjanje smetnji

⚠ OPASNOST

Opasnost od ozljeda zbog nenamjernog pokretanja uređaja i strujnog udara.

Prije svih radova isključite uređaj i izvucite strujni utikač. Dajte da električne komponente provjerava i popravlja samo ovlaštena servisna služba.

U slučaju smetnji, koje nisu navedene u ovom poglavlju, u slučaju dvojbe i kad se to izričito traži, potražite ovlaštenu servisnu službu.

obratite se s potvrdom o plaćanju Vašem prodavaču ili najbližoj ovlaštenoj servisnoj službi.

(vidi adresu na poledini)

Daljnje informacije o jamstvu (ako postoje) možete pronaći u servisnom području vaše lokalne web stranice tvrtke Kärcher pod "Preuzimanja".

Tehnički podaci

		HD 5/11 Cla- ssic	HD 5/11 X Plus Classic	HD 5/13 E Classic	HD 5/13 EX Plus Classic
Električni priključak					
Napon	V	220 - 240	220 - 240	220 - 240	220 - 240
Faza	~	1	1	1	1
Frekvencija	Hz	50	50	50	50
Priključna snaga	kW	2,2	2,2	2,4	2,4

		HD 5/11 E Classic	HD 5/11 EX Plus Classic	HD 5/13 E Classic	HD 5/13 EX Plus Classic
Vrsta zaštite		IPX5	IPX5	IPX5	IPX5
Strujni osigurač (tromi)	A	15	15	15	15
Produžni kabel 30 m	mm ²	2,5	2,5	2,5	2,5
Priključak za vodu					
Dovodni tlak (maks.)	MPa (bar)	1,0 (10)	1,0 (10)	1,0 (10)	1,0 (10)
Temperatura dovodne vode (maks.)	°C	40	40	40	40
Količina dovodne vode (min.)	l/h (l/min)	720(12)	720 (12)	720(12)	720(12)
Usisna visina (maks.)	m	1,0	1,0	1,0	1,0
Podaci o snazi uređaja					
Veličina standardne sapnice		036	036	032	032
Protočna količina, voda	l/h (l/min)	500 (8,4)	500 (8,4)	500 (8,4)	500 (8,4)
Radni tlak	MPa (bar)	11 (110)	11 (110)	13 (130)	13 (130)
Radni pretlak (maks.)	MPa (bar)	16 (160)	16 (160)	16 (160)	16 (160)
Povratna udarna sila visokotlačne ručne prskalice	N	20,4	20,4	22,4	22,4
Dimenzije i težine					
Težina (bez pribora)	kg	18	21	18,3	21,3
Duljina x širina x visina	mm	350 x 330 x 80	350 x 330 x 80	350 x 330 x 80	350 x 330 x 80
Vrijednosti utvrđene prema EN 60335-2-79					
Vrijednost vibracije šaka-ruka visokotlačne ručne prskalice	m/s ²	2,27	2,27	3,1	3,1
Nesigurnost K	m/s ²	1,5	1,5	1,5	1,5
Razina zvučnog tlaka L _{pA}	dB(A)	76	76	80	80
Nesigurnost K _{pA}	dB(A)	2,5	2,5	2,5	2,5
Razina zvučne snage L _{WA} + Nesigurnost K _{WA}	dB(A)	91	91	96	96

Pridržavamo pravo na tehničke izmjene.

EU izjava o sukladnosti

Ovime izjavljujemo da je dolje označeni stroj na temelju svoje koncepcije i konstrukcije kao i izvedbe koju mi stavljamo u promet sukladan odgovarajućim temeljnim sigurnosnim i zdravstvenim zahtjevima EU direktiva. U slučaju izmjene stroja koja nije dogovorena s nama ova izjava gubi svoju valjanost.

Proizvod: Visokotlačni čistač

Tip: 1.520-xxx

Relevantne EU direktive

2000/14/EZ

2006/42/EZ (+2009/127/EZ)

2011/65/EU

2014/30/EU

2009/125/EZ

Primijenjene uredbe

(EU) 2019/1781

Primijenjene usklađene norme

EN 60335-1

EN 60335-2-79

EN IEC 63000: 2018

EN 55014-1: 2017 + A11: 2020

EN 55014-2: 1997+A1: 2001+A2: 2008

EN 61000-3-2: 2014

EN 61000-3-3: 2013

EN 62233: 2008

Primijenjeni postupak procjene sukladnosti 2000/14/EZ: Prilog V.

Primijenjene nacionalne norme

-

Razina zvučne snage dB(A)

HD 5/11 E Classic, HD 5/11 EX Classic

HD 5/11 EX Plus Classic, HD 5/12 EX Plus Classic

Izmjereni: 89

Zajamčeno: 91

HD 5/13 E Classic, HD 5/13 EX Plus Classic

Izmjereni: 93

Zajamčeno: 96

Dolje potpisani djeluju u ime i po opunomoćenju uprave.



H. Jenner

Chairman of the Board of Management



S. Reiser

Manager Regulatory Affairs & Certification

Opunomoćenik za dokumentaciju:

S. Reiser

Alfred Kärcher SE & Co. KG

Alfred-Kärcher-Str. 28 - 40

71364 Winnenden (Njemačka)

Tel.: +49 7195 14-0

Telefaks: +49 7195 14-2212

Sadržaj

Opšte napomene.....	127
Predviđena upotreba.....	127
Zaštita životne sredine.....	127
Pribor i rezervni delovi.....	127
Obim isporuke.....	127
Bezbednosna uputstva.....	127
Sigurnosni uređaji.....	127
Simboli na uređaju.....	127
Opis uređaja.....	128
Prvo pokretanje.....	128
Rad.....	129
Transport.....	130
Odlaganje.....	130
Nega i servisiranje.....	130
Pomoć kod smetnji.....	130
Garancija.....	131
Tehnički podaci.....	131
EU izjava o usklađenosti.....	132

Opšte napomene



Pre prve upotrebe, pročitajte originalna uputstva za upotrebu i priložene bezbednosne instrukcije. Postupajte u skladu sa tim.

Sačuvajte obe knjige za buduću upotrebu ili sledeće vlasnike.

Predviđena upotreba

Kompresorski čistač sa visokopritisnom mlaznicom je predviđen isključivo za čišćenje predmeta, uključujući:

- mašine, vozila, strukture, alati, fasade, terase i baštenska oprema.

Sredstvo za čišćenje se može dodati uz opcioni pribor. Preporučujemo korišćenje sredstva za uklanjanje prljavštine kao posebnog pribora za tvrdokornu prljavštinu.

Granične vrednosti za snabdevanje vodom

PAŽNJA

Zaprijana voda

Pre vremena istrošenost ili naslage u uređaju

Uređaj snabdevajte samo čistom vodom ili recikliranom vodom, koja ne prekoračuje granične vrednosti.

Za snabdevanje vodom važe sledeće granične vrednosti:

- pH vrednost: 6,5–9,5
- električna provodljivost: provodljivost sveže vode + 1200 μ S/cm, maksimalna provodljivost 2000 μ S/cm
- supstance koje mogu da se uklone (zapremina uzorka 1 l, vreme uklanjanja 30 minuta): < 0,5 mg/l
- supstance koje mogu da se filtriraju: < 50 mg/l, nema abrazivnih supstanci
- ugljovodoni: < 20 mg/l
- hlorid: < 300 mg/l
- sulfat: < 240 mg/l
- kalcijum: < 200 mg/l
- ukupna tvrdoća: < 28°dH, < 50°TH, < 500 ppm (mg CaCO₃/l)
- gvožđe: < 0,5 mg/l
- mangan: < 0,05 mg/l
- bakar: < 2 mg/l

- aktivni hlor: < 0,3 mg/l
- bez loših mirisa

Zaštita životne sredine



Ambalaža može da se reciklira. Pakovanja odložite u otpad u skladu sa ekološkim propisima.



Električni i elektronski uređaji sadrže vredne materijale koji se mogu reciklirati, a često i sastavne delove kao što su baterije, akumulatori ili ulje, koji u slučaju pogrešnog tretiranja ili pogrešnog odlaganje u otpad mogu predstavljati potencijalnu opasnost po zdravlje ljudi i životnu sredinu. Međutim, ovi sastavni delovi su neophodni za pravilan rad uređaja. Uređaji označeni ovim simbolom ne smeju da se odlažu u kućni otpad.

Napomene o sastojcima (REACH)

Aktuelne informacije o sastojcima možete pronaći na: www.kaercher.de/REACH

Pribor i rezervni delovi

Koristite samo originalni pribor i originalne rezervne delove pošto oni garantuju bezbedan rad i rad bez smetnji na uređaju.

Informacije o priboru i rezervnim delovima možete pronaći na www.kaercher.com.

Obim isporuke

Prilikom otpakivanja proverite da li je sadržaj potpun. Ukoliko nedostaje pribor ili u slučaju transportnih oštećenja obavestite vašeg distributera.

Bezbednosna uputstva

- Od suštinske važnosti je da pročitate bezbednosna uputstva 5.951-949.0 pre prvog pokretanja.
- Poštujte nacionalne propise za uređaje za čišćenje sa mlaznicom.
- Poštujte nacionalne propise za prevenciju nezgoda. Uređaji za čišćenje sa mlaznicom moraju se redovno testirati. Rezultati testova moraju biti pismeno dokumentovani.
- Nemojte modifikovati uređaj ili pribor.

Sigurnosni uređaji

⚠ OPREZ

Sigurnosni uređaji koji ne postoje ili su izmenjeni

Sigurnosni uređaji služe za vašu zaštitu.

Nikada nemojte menjati ili zaobilaziti sigurnosne uređaje.

Sigurnosna ručica

Sigurnosna ručica na visokopritisnoj prskalici sprečava slučajno uključivanje uređaja.

Prelivni ventil

Ako je visokopritisni pištolj zatvoren, prelivni ventil se otvara i cela količina vode će se vraćati prema usisnoj strani pumpe.

Proizvođač je podesio i zapečatio prelivni ventil. Podešavanje vrši samo servisna korisnička služba.

Simboli na uređaju



Ne usmeravajte visokopritisnu mlaznicu na ljude, životinje, električnu opremu pod naponom ili na sam uređaj.

Zaštite uređaj od mraza.



Prema važećim propisima, uređaj se ne sme koristiti sa mrežom za snabdevanje vodom za piće bez separatora sistema. Uverite se da je kućni priključak za vodu, s kojim se koristi kompresorski čistač, opremljen separatorom sistema koji je usklađen sa standardom EN 12729 tip BA. Voda koja je protekla kroz separator sistema se klasifikuje kao voda koja nije za piće. Separator sistema uvek priključite na priključak za dovod vode, a nikada direktno na uređaj.

⚠ UPOZORENJE

Velika brzina mlaza vode pod visokim pritiskom na izlaznom delu mlaznice stvara visok nivo buke koja može izazvati nelagodnost ili oštećenje sluha (npr. zujanje u ušima) kod osoba u neposrednoj blizini. Kontinuirano visok nivo buke može dovesti do gluvoće.

- *Nosite propisanu ličnu zaštitnu opremu.*
- *Visoki nivoi buke mogu da naruše vokalnu komunikaciju i ugroze ili spreče vašu sposobnost da uočite zvučne signale upozorenja. Nikada ne radite sami. Druga osoba mora da bude prisutna van radnog područja.*

Opis uređaja

Pregled za HD 5/11 E Classic i HD 5/13 E Classic

Slika A

- ① Navoji mlaznice
- ② Visokopritisna mlaznica
- ③ Mlazna cev
- ④ Sigurnosna brava
- ⑤ Ručica visokopritisnog pištolja
- ⑥ Okidač
- ⑦ Visokopritisno crevo
- ⑧ Kuka za pištolj
- ⑨ Dodatna ručica
- ⑩ Kuka za kabl
- ⑪ Filter za vodu
- ⑫ Posuda za čuvanje mlazne cevi (za dugačku mlaznu cev)
- ⑬ Priključak dovoda vode
- ⑭ Izlaz vode
- ⑮ Prekidač uređaja
- ⑯ Potisna ručica, gornja (izvučena)

Pregled za HD 5/11 EX Plus Classic i HD 5/13 EX Plus Classic

Slika B

- ① Navoji mlaznice
- ② Visokopritisna mlaznica
- ③ Mlazna cev

- ④ Sigurnosna brava
- ⑤ Ručica visokopritisnog pištolja
- ⑥ Okidač
- ⑦ Visokopritisno crevo
- ⑧ Potisna ručica, gornja (izvučena)
- ⑨ Dodatna ručica
- ⑩ Kuka za kabl
- ⑪ Filter za vodu
- ⑫ Posuda za čuvanje mlazne cevi (za dugačku mlaznu cev)
- ⑬ Priključak dovoda vode
- ⑭ Izlaz vode
- ⑮ Prekidač uređaja
- ⑯ Ručno kolenasto vratilo
- ⑰ Držač mlazne cevi
- ⑱ Mlaznica za uklanjanje prljavštine

Prvo pokretanje

⚠ OPASNOST

Opasnost od povreda usled strujnog udara
Dozvolite samo ovlašćenom stručnom osoblju da instalira dovod za vodu, električne priključke i visokopritisnu mrežu.

Kodiranje boja

- Upravljački elementi za proces čišćenja su žute boje.

Raspakivanje

1. Sadržaj pakovanja proverite prilikom raspakivanja.
2. U slučaju oštećenja u transportu odmah obavestite trgovca.

Instaliranje pribora

1. Umetnite pritisnu ručicu u mašinu i umetnite zavrtnje u ručicu.
Slika C
2. Instalirajte mlaznicu pomoću zavrtnjeva mlaznice na mlaznu cev.
3. Namestite mlaznu cev na visokopritisni pištolj.
Slika D
4. Navrtite visokopritisno crevo na visokopritisni pištolj.
5. Samo za HD 5/11 E Classic i HD 5/13 E Classic, priključite visokopritisno crevo na ispast vode.
6. Samo za HD 5/11 E Classic i HD 5/13 E Classic, gurnite ručno kolenasto vratilo u otvor na dobošu za namotavanje creva i uverite se u to da je pričvršćeno.
Slika E

Električni priključak

⚠ OPASNOST

Rizik od povreda usled strujnog udara
Koristite utikač za priključivanje uređaja na strujnu mrežu. Trajna povezanost na strujnu mrežu je zabranjena. Utikač se koristi za isključivanje sa strujne mreže.

Pogledajte tipsku pločicu ili tehničke podatke za priključne vrednosti.

1. Odmotajte mrežni kabl i stavite ga na tlo.

- Utaknite mrežni utikač u utičnicu.

Priključak za vodu

Priključivanje na vod za vodu

⚠ UPOZORENJE

Zdravstveni rizik od povratnog toka zagađene vode u mrežu pijaće vode.

Pridržavajte se propisa vaše kompanije za vodosnabdjevanje.

- Proverite pritisak napajanja, ulaznu temperaturu i ulaznu količinu dovoda vode. Pogledajte poglavlje *Tehnički podaci* za zahteve.
- Povežite separator sistema i priključak za vodu uređaja sa crevom (minimalna dužina 7,5 m, minimalni prečnik 3/4"). Dovodno crevo nije uključeno u obim isporuke.
- Otvorite dovod vode.

Ventilacija uređaja

- Otvorite dovod vode.
- Uklonite visokopritisnu mlaznicu.
- Uključite uređaj.
- Ostavite uređaj da radi sve dok ne počne da izlazi voda bez mehurića.
- Isključite uređaj.
- Prilagodite visokopritisnu mlaznicu.

Rad

⚠ OPASNOST

Rizik od eksplozije!

Nemojte raspršivati zapaljive tečnosti.

Ako se uređaj koristi u opasnim područjima (npr. benzinske pumpe), moraju se poštovati odgovarajući sigurnosni propisi.

Otvaranje/zatvaranje visokopritisnog pištolja

- Gurnite nazad sigurnosnu bravu i aktivirajte okidač.
Slika F
Visokopritisni pištolj se otvara.
- Otpustite okidač i gurnite sigurnosnu bravu napred. Visokopritisni okidač se zatvara.

Rad pod visokim pritiskom

Napomena

- Uređaj može da se koristi u vertikalnom položaju.
 - Uređaj je opremljen prekidačem za pritisak. Motor se pokreće tek kada je visokopritisni pištolj otvoren.
 - Visokopritisno crevo treba držati dalje od oštrih ivica.
- Za uređaj sa vitlom creva: odmotajte visokopritisno crevo u potpunosti sa vitla creva.
 - Otvorite dovod vode.
 - Postavite prekidač uređaja na „1“.
 - Otvorite sigurnosnu bravu visokopritisnog pištolja.
 - Otvorite visokopritisni pištolj.
 - Usmerite visokopritisni pištolj na predmet koji se čisti i započnite postupak čišćenja.

Rad sa sredstvom za čišćenje

Napomena

Za rad sa sredstvom za čišćenje je potreban penomat (opciono).

⚠ UPOZORENJE

Pogrešno postupanje sa sredstvima za čišćenje

Opasnost po zdravlje

Obratite pažnju na sigurnosne napomene na sredstvu za čišćenje.

PAŽNJA

Nepodobna sredstva za čišćenje

Oštećenje uređaja i objekata koji se čiste

Upotrebijavajte samo sredstva za čišćenje koja je odobrio KÄRCHER.

Obratite pažnju na preporuke za doziranje i napomene koje su priložene uz sredstvo za čišćenje.

Radi zaštite životne sredine štedljivo postupajte sa sredstvom za čišćenje.

KÄRCHER sredstva za čišćenje osiguravaju rad bez smetnji. Zatražite konsultacije, naš katalog ili informativne listove za naša sredstva za čišćenje.

- Sipajte sredstvo za čišćenje u posudu penomata. (Uvažite uputstva za doziranje na pakovanju sredstva za čišćenje.)

Slika G

Preporučena metoda čišćenja

- Po suvoj površini štedljivo naprskajte sredstvo za čišćenje i ostavite da deluje (ne da se osuši).
- Rastvorenu nečistoću isperite visokopritisnim mlazom.

Nakon rada sa sredstvom za čišćenje

- Isprajte penomat čistom vodom u trajanju od oko 30 sekundi.

Zamena mlaznice

⚠ OPASNOST

Rizik od povrede!

Pre zamene mlaznice, isključite uređaj i nemojte aktivirati ručnu prskalicu ako u uređaju nema pritiska.

- Obezbedite visokopritisnu prskalicu. Da biste to učinili, pritisnite sigurnosnu polugu prema napred.
- Odvrnite zavrtne na mlaznici i uklonite mlaznicu.
- Zavrnite zavrtne na mlaznici za uklanjanje prljavštine i pritegnite ih rukom.
- Samo za HD 5/11 EX Plus Classic i HD 5/13 EX Plus Classic, zavrnite mlaznicu za uklanjanje prljavštine i pritegnite rukom.

Odlaganje mlaznice za uklanjanje prljavštine

- Zavrnite mlaznicu za uklanjanje prljavštine na žuti konektor.
Slika H

Prekid rada

Napomena

Kada se uređaj isključuje, smanjuje se pritisak vode, što može da smanji snagu rada visokopritisnog pištolja i poveća vek trajanja opreme.

- Zatvorite visokopritisni pištolj, i uređaj se zaustavlja.
- Gurnite sigurnosnu bravu napred da biste zatvorili sigurnosnu bravu visokopritisnog pištolja.
- Gurnite sigurnosnu bravu ponovo nazad da biste otvorili sigurnosnu bravu visokopritisnog pištolja.
- Otvorite visokopritisni pištolj, i uređaj se ponovo uključuje.

Završetak rada

- Isključite dovod vode.
- Otvorite visokopritisni pištolj.
- Postavite prekidač uređaja na „1“ i pustite da uređaj radi na 5 do 10 sekundi.
- Postavite prekidač uređaja na „0“.
- Zatvorite visokopritisni pištolj.
- Povucite svojim rukama mrežni prekidač uređaja.
- Odvajite dovod vode.

8. Zatvorite sigurnosnu polugu visokopritisnog pištolja i gumite sigurnosnu bravu napred.

Transport

⚠ OPREZ

Zanemarivanje težine

Opasnost od povreda i oštećenja

Prilikom transporta obratite pažnju na težinu uređaja.

1. Postavite mlaznu cev sa visokopritisnim pištoljem na kuke.
2. Namotajte kabl za napajanje oko kuka za kabl.
3. Bez vitla za crevo: Namotajte visokopritisno crevo i okačite ga preko kuke.
Sa vitlom za crevo: Namotajte visokopritisno crevo na vitlo za crevo.
4. Pri transportu uređaja u vozilima, osigurajte ga od pomeranja i prevrtanja.
5. Za transport na kratkim relacijama, izvucite teleskopsku ručicu u svrhu povlačenja uređaja.
Slika I
6. Prilikom penjanja uz stepenice, držite dodatnu ručku i podignite uređaj.
Slika J

Odlaganje

⚠ OPREZ

Zanemarivanje težine

Opasnost od povreda i oštećenja

Prilikom skladištenja obratite pažnju natežinu uređaja.

Uređaj čuvajte samo u zatvorenom prostoru.

Zaštita od zamrzavanja

PAŽNJA

Zamrzavanje uništava uređaj ako nije kompletno ispuštena voda.

Čuvajte uređaj na mestu gde nema smrzavanja.

Ako nije moguće čuvanje bez smrzavanja:

1. Ispustite suvišnu vodu.
2. Upumpajte kroz uređaj sredstvo za zaštitu od smrzavanja.
3. Ostavite uređaj da radi maksimalno 1 minut dok se pumpa i vodovi ne isprazne.

Napomena

Koristite obično sredstvo za zaštitu vozila od smrzavanja na bazi glikola. Poštujte uputstva za upotrebu koje je dostavio proizvođač sredstva za zaštitu od smrzavanja.

Nega i servisiranje

⚠ OPASNOST

Nenamerno pokretanje uređaja

Rizik od povreda usled strujnog udara

Greška	Rešenje
Uređaj se ne pokreće	<ul style="list-style-type: none"> ● Proverite da li je kabl za napajanje oštećen. ● Proverite mrežni napon. ● Ako dolazi do pregrevanja uređaja: <ol style="list-style-type: none"> a Postavite prekidač uređaja na „0“. b Ostavite uređaj da se hladi najmanje 15 minuta. c Postavite prekidač uređaja na „1“. ● Stupite u kontakt sa korisničkom službom u slučaju električnih smetnji.

Odmah isključite uređaj i izvucite mrežni utikač pre obavljanja radova.

Napomena

Staro ulje sme da se odlaže u otpad samo na predviđenim mestima za sakupljanje. Molimo vas da staro ulje odlažete u otpad isključivo na ovim mestima. Zagađivanje okoline starim uljem je zakonski kažnjivo.

Sigurnosna inspekcija / ugovor o održavanju

Sa svojim trgovcem možete da dogovorite redovnu sigurnosnu inspekciju ili da zaključite ugovor o održavanju. Molimo da se posavetujete.

Intervali održavanja

Pre svakog režima rada

1. Proverite da nema oštećenja na priključnom kablju, oštećeni kabl bez odlaganja zamenite kod ovlašćene servisne službe za klijente ili kod električara.
2. Proverite da nema oštećenja na visokopritisnom crevu, bez odlaganja zamenite oštećeno visokopritisno crevo.
3. Proverite zaprivenost uređaja. Dozvoljene su 3 kapi vode po minutu. U slučaju jače nezaprivenosti potražite servisnu službu za klijente.

Nedeljno

1. Očistite filter za vodu, pogledajte poglavlje Čišćenje filtera za vodu.

Svakih 500 radnih sati, najmanje jednom godišnje

Ulje treba da zameni korisnička služba.

Radovi na održavanju

Čišćenje filtera za vodu

PAŽNJA

Oštećen filter za vodu u priključku vode

Oštećenje uređaja usled zaprljane vode

Proveriti da li na filteru za vodu ima oštećenja pre postavljanja istog u priključak za vodu.

1. Izvucite filter za vodu.
2. Očistite filter za vodu pod mlazom vode.
3. Ponovo postavite filter za vodu u priključak za vodu.

Pomoć kod smetnji

⚠ OPASNOST

Opasnost od povreda zbog nehotično pokrenutog uređaja i električnog udara.

Pre svih radova isključite uređaj i izvucite strujni utikač. Neka električne komponente proverava i popravlja samo ovlašćena servisna služba za klijente.

U slučaju smetnji, koje nisu navedene u ovom poglavlju, u slučaju sumnje i u slučaju izričite napomene potražite ovlašćenu servisnu službu.

Greška	Rešenje
Uređaj ne stvara pritisak	<ul style="list-style-type: none"> ● Koristite standardnu mlaznicu (za veličinu pogledajte poglavlje <i>Tehnički podaci</i>). ● Očistite/zamenite visokopritisnu mlaznicu. ● Odzračite uređaj (pogledajte poglavlje <i>Ventilacija uređaja</i>). ● Očistite filter za vodu (pogledajte poglavlje <i>Čišćenje filtera za vodu</i>). ● Očistite sve ulazne cevi na pumpi. ● proverite količinu dotoka vode (pogledajte poglavlje <i>Tehnički podaci</i>).
Pumpa nezaptivena Dozvoljeno je da istekne do 3 kapi vode po minutu.	<ul style="list-style-type: none"> ● U slučaju jače nezaptivenosti neka uređaj proveri servisna služba za klijente.
Zvuk kuckanja pumpe	<ul style="list-style-type: none"> ● Očistite filter za vodu. ● Proverite da li na vodu za dovod vode ima curenja. ● Odzračite uređaj (pogledajte poglavlje <i>Ventilacija uređaja</i>). ● Ako je potrebno, obratite se servisnoj korisničkoj službi.

Garancija

U svakoj zemlji važe uslovi garancije koje je izdala naša nadležna distributivna organizacija. Sve smetnje na vašem uređaju ćemo otkloniti besplatno u okviru garantnog roka, ukoliko je uzrok smetnje greška u materijalu ili greška u proizvodnji. U slučaju koji podleže

garanciji obratite se sa dokazom o kupovini vašem prodavcu ili najbližjoj ovlašćenoj lokaciji servisne službe. (Adresu vidi na poledini)
Dodatne informacije o garanciji (ako postoje) možete pronaći u servisnom delu vaše lokalne Kärcher internet stranice pod opcijom „Preuzimanja“.

Tehnički podaci

		HD 5/11 E Classic	HD 5/11 EX Plus Classic	HD 5/13 E Classic	HD 5/13 EX Plus Classic
Električni priključak					
Napon	V	220 - 240	220 - 240	220 - 240	220 - 240
Faza	~	1	1	1	1
Frekvencija	Hz	50	50	50	50
Priključna snaga	kW	2,2	2,2	2,4	2,4
Vrsta zaštite		IPX5	IPX5	IPX5	IPX5
Strujni osigurač (inertan)	A	15	15	15	15
Produžni kabl 30 m	mm ²	2,5	2,5	2,5	2,5
Priključak za vodu					
Dovodni pritisak (maks.)	MPa (bar)	1,0 (10)	1,0 (10)	1,0 (10)	1,0 (10)
Dovodna temperatura (maks.)	°C	40	40	40	40
Dovodna količina (min.)	l/h (l/min)	720(12)	720 (12)	720(12)	720(12)
Usisna visina (maks.)	m	1,0	1,0	1,0	1,0
Podaci o snazi uređaja					
Veličina mlaznice za standardnu mlaznicu		036	036	032	032
Protočna količina, voda	l/h (l/min)	500 (8,4)	500 (8,4)	500 (8,4)	500 (8,4)
Radni pritisak	MPa (bar)	11 (110)	11 (110)	13 (130)	13 (130)
Radni natpritisak (maks.)	MPa (bar)	16 (160)	16 (160)	16 (160)	16 (160)
Povratna udarna sila visokopritisne ručne prskalice	N	20,4	20,4	22,4	22,4
Dimenzije i težine					
Težina (bez pribora)	kg	18	21	18,3	21,3
Dužina x širina x visina	mm	350 x 330 x 80	350 x 330 x 80	350 x 330 x 80	350 x 330 x 80
Utvrđene vrednosti prema EN 60335-2-79					
Vrednost vibracije na šaci-rući od visokopritisne ručne prskalice	m/s ²	2,27	2,27	3,1	3,1
Nepouzdanost K	m/s ²	1,5	1,5	1,5	1,5
Nivo zvučnog pritiska L _{pA}	dB(A)	76	76	80	80
Nepouzdanost K _{pA}	dB(A)	2,5	2,5	2,5	2,5

		HD 5/11 E Classic	HD 5/11 EX Plus Classic	HD 5/13 E Classic	HD 5/13 EX Plus Classic
Nivo zvučne snage L_{WA} + nepouzdanost K_{WA}	dB(A)	91	91	96	96

Zadržavamo pravo na tehničke podatke.

EU izjava o usklađenosti

Ovim putem izjavljujemo da mašina označena u nastavku, na osnovu svoje koncepcije i konstrukcije kao i u izvedbi koju smo pustili u promet, odgovara važećim osnovnim zahtevima za bezbednost i zdravlje iz EU direktiva. U slučaju izmena na mašini bez naše saglasnosti ova izjava prestaje da važi.

Proizvod: Visokopritisni čistač

Tip: 1.520-xxx

Važeće direktive EU

2000/14/EZ

2006/42/EZ (+2009/127/EZ)

2011/65/EU

2014/30/EU

2009/125/EZ

Primenjena(e) odredba(e)

(EU) 2019/1781

Primenjene harmonizovane norme

EN 60335-1

EN 60335-2-79

EN IEC 63000: 2018

EN 55014-1: 2017 + A1: 2020

EN 55014-2: 1997+A1: 2001+A2: 2008

EN 61000-3-2: 2014

EN 61000-3-3: 2013

EN 62233: 2008

Primenjeni postupak ocenjivanja usklađenosti

2000/14/EZ: Prilog V

Primenjene nacionalne norme

-

Nivo zvučne snage dB(A)

HD 5/11 E Classic, HD 5/11 EX Classic

HD 5/11 EX Plus Classic, HD 5/12 EX Plus Classic

Izmereno: 89

Garantovano: 91

HD 5/13 E Classic, HD 5/13 EX Plus Classic

Izmereno: 93

Garantovano: 96

Potpisnici deluju po nalogu i uz punomoć upravnog odbora.


H. Jenner

Chairman of the Board of Management


S. Reiser

Manager Regulatory Affairs & Certification

Lice ovlašćeno za dokumentaciju:

S. Reiser

Alfred Kärcher SE & Co. KG

Alfred-Kärcher-Str. 28 - 40

71364 Winnenden (Germany)

Tel.: +49 7195 14-0

Faks: +49 7195 14-2212

Winnenden, /06/01

Περιεχόμενα

Γενικές υποδείξεις..... 132

Προβλεπόμενη χρήση	132
Προστασία του περιβάλλοντος	133
Παρελκόμενα και ανταλλακτικά	133
Παραδοτέος εξοπλισμός	133
Οδηγίες ασφαλείας.....	133
Συστήματα ασφαλείας	133
Σύμβολα στη συσκευή.....	133
Περιγραφή της συσκευής	133
Αρχική εκκίνηση	134
Λειτουργία	134
Μεταφορά	135
Αποθήκευση.....	136
Φροντίδα και εξυπηρέτηση.....	136
Αντιμετώπιση βλαβών	136
Εγγύηση	137
Τεχνικά χαρακτηριστικά	137
Δήλωση συμμόρφωσης ΕΕ.....	138

Γενικές υποδείξεις



Πριν από την πρώτη χρήση της συσκευής, διαβάστε αυτές τις γενικές οδηγίες χρήσης καθώς και τις συνοδευτικές υποδείξεις ασφαλείας. Εφαρμόζετε αυτές τις οδηγίες.

Φυλάξτε τα δύο βιβλιαράκια για μεταγενέστερη χρήση ή για τον επόμενο ιδιοκτήτη.

Προβλεπόμενη χρήση

Το καθαριστικό υψηλής πίεσης με πίδακα υψηλής πίεσης προορίζεται μόνο για τον καθαρισμό αντικειμένων, συμπεριλαμβανομένων των εξής:

- Μηχανημάτων, οχημάτων, κατασκευών, εργαλείων, προσώπων, βεραντών και εξοπλισμού κήπου.

Το απορρυπαντικό μπορεί να προστεθεί με προαιρετικά εξαρτήματα. Σας συνιστούμε να χρησιμοποιήσετε ένα ειδικό αξεσουάρ βολής κατά ακαθαρσιών για επίμονους ρύπους.

Οριακές τιμές για την τροφοδοσία νερού

ΠΡΟΣΟΧΗ

Ακάθαρτο νερό

Πρώτη φθορά ή εγκαθίσεις στη συσκευή
Τροφοδοτείτε τη συσκευή μόνο με καθαρό νερό ή νερό ανακύκλωσης που δεν υπερβαίνει τις οριακές τιμές.

Για την τροφοδοσία νερού ισχύουν οι ακόλουθες οριακές τιμές:

- Τιμή pH: 6,5-9,5
- Ηλεκτρική αγωγιμότητα: Αγωγιμότητα καθαρού νερού + 1200 $\mu\text{S}/\text{cm}$, μέγιστη αγωγιμότητα 2000 $\mu\text{S}/\text{cm}$
- Ουσίες που δημιουργούν ιζήματα (όγκος δείγματος 1 l, χρόνος καθίζησης 30 λεπτά): < 0,5 mg/l
- Διηθηόμενες ουσίες: < 50 mg/l, όχι λιπαντικές ουσίες
- Υδρογονάνθρακες: < 20 mg/l
- Χλωριούχες ενώσεις: < 300 mg/l
- Θεικές ενώσεις: < 240 mg/l
- Ασβέστιο: < 200 mg/l
- Συνολική σκληρότητα: < 28 °dH, < 50° TH, < 500 ppm (mg CaCO_3/l)
- Σίδηρος: < 0,5 mg/l

- Μαγγάνιο: < 0,05 mg/l
- Χαλκός: < 2 mg/l
- Ενεργό χλώριο: < 0,3 mg/l
- Χωρίς δυσάρεστες οσμές

Προστασία του περιβάλλοντος



Τα υλικά συσκευασίας είναι ανακυκλώσιμα. Ανακυκλώνετε τις συσκευασίες με περιβαλλοντικά ορθό τρόπο.



Οι ηλεκτρικές και οι ηλεκτρονικές συσκευές περιέχουν πολύτιμα ανακυκλώσιμα υλικά και, συχνά, επίσης εξαρτήματα όπως απλές και επαναφορτιζόμενες μπαταρίες ή λάδια, που σε περίπτωση λανθασμένης χρήσης ή απόρριψης

μπορούν να θέσουν σε κίνδυνο την ανθρώπινη υγεία και το περιβάλλον. Ωστόσο, αυτά τα συστατικά είναι απαραίτητα για τη σωστή λειτουργία της συσκευής. Οι συσκευές που φέρουν αυτό το σύμβολο δεν επιτρέπεται να απορρίπτονται μαζί με τα οικιακά απορρίμματα.

Υποδείξεις σχετικά με συστατικά (REACH)

Ενημερωμένες πληροφορίες σχετικά με τα συστατικά θα βρείτε στη διεύθυνση: www.kaercher.de/REACH

Παρελκόμενα και ανταλλακτικά

Χρησιμοποιείτε μόνο γνήσια παρελκόμενα και γνήσια ανταλλακτικά, καθώς αυτά εγγυώνται την ασφαλή και απρόσκοπτη λειτουργία της συσκευής. Πληροφορίες σχετικά με τα παρελκόμενα και τα ανταλλακτικά θα βρείτε στη διεύθυνση www.kaercher.com.

Παραδοτέος εξοπλισμός

Κατά την αφαίρεση από τη συσκευασία ελέγξτε την πληρότητα των περιεχομένων. Σε περίπτωση που λείπουν παρελκόμενα ή έχουν προκληθεί ζημιές κατά τη μεταφορά, ενημερώστε τον προμηθευτή σας.

Οδηγίες ασφαλείας

- Είναι σημαντικό να διαβάσετε τις οδηγίες ασφαλείας 5.951-949.0 πριν από την αρχική εκκίνηση.
- Τηρείτε τους εθνικούς κανονισμούς για καθαριστικά υγρών με ακροφύσιο.
- Τηρείτε τους εθνικούς κανονισμούς πρόληψης ατυχημάτων. Τα καθαριστικά υγρών με ακροφύσιο πρέπει να ελέγχονται τακτικά. Το αποτέλεσμα της δοκιμής πρέπει να καταγράφεται γραπτώς.
- Μην τροποποιείτε τη συσκευή ή τα αξεσουάρ.

Συστήματα ασφαλείας

⚠ ΠΡΟΣΟΧΗ

Ελλιπή ή τροποποιημένα συστήματα ασφαλείας
Τα συστήματα ασφαλείας χρησιμοποιούνται για την προστασία σας.

Ποτέ μην τροποποιείτε και μη παρακάμπετε τα συστήματα ασφαλείας.

Μοχλός ασφαλείας

Ο μοχλός ασφαλείας στο πιστόλι υψηλής πίεσης εμποδίζει την ενεργοποίηση της συσκευής κατά λάθος.

Βαλβίδα υπερχειλίσης

Εάν το πιστόλι υψηλής πίεσης είναι κλειστό, η βαλβίδα υπερχειλίσης ανοίγει και όλος ο όγκος του νερού ρέει πίσω στην πλευρά αναρρόφησης της αντλίας.

Η βαλβίδα υπερχειλίσης ρυθμίζεται από τον κατασκευαστή και σφραγίζεται. Η ρύθμιση επιτρέπεται να πραγματοποιείται μόνο από την Εξυπηρέτηση Πελατών.

Σύμβολα στη συσκευή



Μην κατευθύνετε το ακροφύσιο υψηλής πίεσης προς άτομα, ζώα, ηλεκτρικό εξοπλισμό υπό τάση ή την ίδια τη συσκευή. Προστατεύετε τη συσκευή από τον παγετό.



Σύμφωνα με τους ισχύοντες κανονισμούς, η συσκευή δεν πρέπει ποτέ να χρησιμοποιείται με το δίκτυο παροχής πόσιμου νερού χωρίς διαχωριστή συστήματος. Βεβαιωθείτε ότι η σύνδεση με το δίκτυο νερού στο σπίτι σας, με το οποίο λειτουργεί η συσκευή καθαρισμού υψηλής πίεσης, διαθέτει ένα διαχωριστή συστήματος σύμφωνα με το πρότυπο EN 12729 τύπος ΒΑ. Το νερό που έχει εισρεύσει μέσα στο διαχωριστή συστήματος θεωρείται μη πόσιμο. Συνδέετε πάντα το διαχωριστή συστήματος στην παροχή του νερού και ποτέ απευθείας στη συσκευή.

⚠ ΠΡΟΕΙΔΟΠΟΙΗΣΗ

Η υψηλή ταχύτητα εξόδου του ακροφυσίου του πίδακα νερού υψηλής πίεσης έχει ως αποτέλεσμα υψηλό επίπεδο θορύβου που μπορεί να προκαλέσει δυσφορία ή βλάβη της ακοής (π.χ. εμβοές) σε άτομα που βρίσκονται σε άμεση γεινιάση. Ένα συνεχώς υψηλό επίπεδο θορύβου μπορεί να οδηγήσει σε κώφωση.

- Χρησιμοποιείτε ατομικό μέσο προστασίας.
- Τα υψηλά επίπεδα θορύβου μπορούν να επηρεάσουν τη φωνητική επικοινωνία και να μειώσουν ή να παρεμποδίσουν την ικανότητά σας να αντιλαμβάνεστε ακουστικά προειδοποιητικά σήματα. Ποτέ μην εργάζεστε μόνοι σας. Ένα δεύτερο άτομο πρέπει να είναι παρόν εκτός του χώρου εργασίας.

Περιγραφή της συσκευής

Επισκόπηση των HD 5/11 E Classic και HD 5/13 E Classic

Εικόνα Α

- 1 Βίδες ακροφυσίων
- 2 Ακροφύσιο υψηλής πίεσης
- 3 Λόγχη ψεκασμού
- 4 Ασφάλιση
- 5 Λαβή πιστολιού
- 6 Σκανδάλη
- 7 Εύκαμπτος σωλήνας υψηλής πίεσης
- 8 Γάντζος πιστολιού
- 9 Πρόσθετη λαβή
- 10 Γάντζος καλωδίου
- 11 Φίλτρο νερού
- 12 Θήκη αποθήκευσης λόγξης ψεκασμού (για μακριά λόγχη ψεκασμού)
- 13 Σύνδεση εισόδου νερού

- 14 Έξοδος νερού
- 15 Διακόπτης ισχύος
- 16 Λαβή ώθησης, πάνω (εκτεταμένη)

Επισκόπηση των HD 5/11 EX Plus Classic και HD 5/13 EX Plus Classic

Εικόνα Β

- 1 Βίδες ακροφυσίων
- 2 Ακροφύσιο υψηλής πίεσης
- 3 Λόγχη ψεκασμού
- 4 Ασφάλιση
- 5 Λαβή πιστολιού
- 6 Σκανδάλη
- 7 Εύκαμπτος σωλήνας υψηλής πίεσης
- 8 Λαβή ώθησης, πάνω (εκτεταμένη)
- 9 Πρόσθετη λαβή
- 10 Γάντζος καλωδίου
- 11 Φίλτρο νερού
- 12 Θήκη αποθήκευσης λόγχης ψεκασμού (για μακριά λόγχη ψεκασμού)
- 13 Σύνδεση εισόδου νερού
- 14 Έξοδος νερού
- 15 Διακόπτης ισχύος
- 16 Μανιβέλα χειρός
- 17 Στήριγμα λόγχης ψεκασμού
- 18 Αξεσουάρ βολής κατά ακαθαρσιών

Αρχική εκκίνηση

⚠ ΚΙΝΔΥΝΟΣ

Κίνδυνος τραυματισμού από ηλεκτροπληξία
Επιτρέπεται μόνο σε εξουσιοδοτημένους τεχνικούς να εγκαταστήσουν την παροχή νερού, τις ηλεκτρικές συνδέσεις και το δίκτυο υψηλής πίεσης.

Χρωματική κωδικοποίηση

- Τα στοιχεία ελέγχου για τη διαδικασία καθαρισμού είναι κίτρινα.

Αφαίρεση από τη συσκευασία

1. Ελέγξτε το περιεχόμενο της συσκευασίας κατά την αφαίρεση από τη συσκευασία.
2. Σε περίπτωση ζημιών από τη μεταφορά ενημερώστε αμέσως τον έμπορο.

Εγκατάσταση των εξαρτημάτων

1. Τοποθετήστε τη λαβή ώθησης στο μηχανήμα και εισάγετε τις βίδες στη λαβή.
Εικόνα C
2. Τοποθετήστε το ακροφύσιο με τις βίδες ακροφυσίου στη λόγχη ψεκασμού.
3. Συνδέστε τη λόγχη ψεκασμού στο πιστόλι υψηλής πίεσης.
Εικόνα D
4. Βιδώστε τον εύκαμπτο σωλήνα υψηλής πίεσης στο πιστόλι υψηλής πίεσης.

5. Μόνο HD 5/11 E Classic και HD 5/13 E Classic, στερεώστε τον εύκαμπτο σωλήνα υψηλής πίεσης στην εκροή νερού.
6. Μόνο HD 5/11 E Classic και HD 5/13 E Classic, σπρώξτε τη μανιβέλα χειρός στην οπή του καρουλιού του εύκαμπτου σωλήνα και βεβαιωθείτε ότι η μανιβέλα χειρός έχει ασφαλίσει.
Εικόνα E

Ηλεκτρική σύνδεση

⚠ ΚΙΝΔΥΝΟΣ

Κίνδυνος τραυματισμού από ηλεκτροπληξία
Χρησιμοποιήστε ένα βύσμα για να συνδέσετε τη συσκευή στο ηλεκτρικό δίκτυο. Απαγορεύεται η μόνιμη σύνδεση με το ηλεκτρικό δίκτυο. Το βύσμα χρησιμοποιείται για αποσύνδεση από το ηλεκτρικό δίκτυο.

Δείτε την πινακίδα τύπου ή τα τεχνικά δεδομένα για τις τιμές σύνδεσης.

1. Ξετυλίξτε το καλώδιο τροφοδοσίας και τοποθετήστε το στο έδαφος.
2. Συνδέστε το βύσμα στην πρίζα.

Σύνδεση νερού

Σύνδεση σε μια γραμμή νερού

⚠ ΠΡΟΕΙΔΟΠΟΙΗΣΗ

Κίνδυνος για την υγεία από εσπρωφή της ροής του μολυσμένου νερού στο δίκτυο παροχής πόσιμου νερού.

Τηρείτε τους κανονισμούς της εταιρείας ύδρευσης.

1. Ελέγξτε την πίεση τροφοδοσίας, τη θερμοκρασία εισόδου και την ποσότητα εισόδου της παροχής νερού. Ανατρέξτε στο Κεφάλαιο Τεχνικά χαρακτηριστικά για τις απαιτήσεις.
2. Συνδέστε το διαχωριστή συστήματος και τη σύνδεση νερού της συσκευής με έναν εύκαμπτο σωλήνα (ελάχιστο μήκος 7,5 m, ελάχιστη διάμετρος 3/4"). Ο εύκαμπτος σωλήνας παροχής δεν περιλαμβάνεται στον παραδοτέο εξοπλισμό.
3. Ανοίξτε την παροχή του νερού.

Εξαερισμός της συσκευής

1. Ανοίξτε την παροχή του νερού.
2. Αφαιρέστε το ακροφύσιο υψηλής πίεσης.
3. Ενεργοποιήστε τη συσκευή.
4. Αφήστε τη συσκευή να λειτουργήσει έως ότου το νερό που διαφεύγει να μην περιέχει φυσαλίδες αέρα.
5. Απενεργοποιήστε τη συσκευή.
6. Τοποθετήστε το ακροφύσιο υψηλής πίεσης.

Λειτουργία

⚠ ΚΙΝΔΥΝΟΣ

Κίνδυνος έκρηξης!

Μην ψεκάζετε με εύφλεκτα υγρά.

Εάν η συσκευή χρησιμοποιείται σε επικίνδυνες περιοχές (π.χ. πρατήρια καυσίμων), πρέπει να τηρούνται οι αντίστοιχοι κανονισμοί ασφαλείας.

Άνοιγμα / κλείσιμο του πιστολιού υψηλής πίεσης

1. Σπρώξτε πίσω το κλειδί ασφαλείας και ενεργοποιήστε τη σκανδάλη.
Εικόνα F
Το πιστόλι υψηλής πίεσης ανοίγει.
2. Απελευθερώστε τη σκανδάλη και σπρώξτε το κλειδί ασφαλείας προς τα εμπρός.

Τότε το πιστόλι υψηλής πίεσης κλείνει.

Λειτουργία υψηλής πίεσης

Υπόδειξη

- Η συσκευή μπορεί να λειτουργεί κάθετα.
 - Η συσκευή είναι εξοπλισμένη με διακόπτη πίεσης. Ο κινητήρας ξεκινά μόνο όταν το πιστόλι υψηλής πίεσης είναι ανοιχτό.
 - Ο εύκαμπτος σωλήνας υψηλής πίεσης πρέπει να διατηρείται μακριά από αιχμηρές άκρες.
1. Για μια συσκευή με καρούλι εύκαμπτου σωλήνα: ξετυλίξτε τον εύκαμπο σωλήνα υψηλής πίεσης εντελώς από το καρούλι.
 2. Ανοίξτε την παροχή νερού.
 3. Ρυθμίστε το διακόπτη λειτουργίας στο «1».
 4. Ανοίξτε το κλειδωμα ασφαλείας του πιστολιού υψηλής πίεσης.
 5. Ανοίξτε το πιστόλι υψηλής πίεσης.
 6. Στρέψτε το πιστόλι υψηλής πίεσης προς το αντικείμενο που θέλετε να καθαρίσετε και ξεκινήστε τη διαδικασία καθαρισμού.

Λειτουργία με απορρυπαντικό

Υπόδειξη

Απαιτείται διάταξη αφρού (προαιρετικό) για τη λειτουργία με απορρυπαντικό.

⚠ ΠΡΟΕΙΔΟΠΟΙΗΣΗ

Λανθασμένη χρήση του απορρυπαντικού

Κίνδυνος για την υγεία

Λάβετε υπόψη τις υποδείξεις ασφαλείας επάνω στο απορρυπαντικό.

ΠΡΟΣΟΧΗ

Ακατάλληλο απορρυπαντικό

Πρόκληση ζημιών στη συσκευή και στα υπό καθαρισμό αντικείμενα

Χρησιμοποιείτε μόνο εγκεκριμένα απορρυπαντικά από την KÄRCHER.

Λάβετε υπόψη τις παρεχόμενες συστάσεις δοσολογίας και τις υποδείξεις του απορρυπαντικού.

Χρησιμοποιείτε μικρές ποσότητες απορρυπαντικών για την προστασία του περιβάλλοντος.

Τα απορρυπαντικά KÄRCHER διασφαλίζουν την απρόσκοπτη λειτουργία. Μη διστάσετε να ζητήσετε μια συμβουλή, τον κατάλογο μας ή τα δελτία πληροφοριών για τα απορρυπαντικά μας.

1. Αδειάστε το απορρυπαντικό στο δοχείο της διάταξης αφρού. (Ακολουθήστε τις οδηγίες δοσολογίας στη φιάλη απορρυπαντικού.)

Εικόνα G

Συνιστώμενη μέθοδος καθαρισμού

1. Ψεκάστε λίγο απορρυπαντικό στη στεγνή επιφάνεια και αφήστε να δράσει (να μη στεγνώσει).
2. Ξεπλύνετε τη διαλυμένη βρωμιά με το πιστόλι υψηλής πίεσης.

Μετά τη λειτουργία με απορρυπαντικό

1. Ξεπλύνετε τη διάταξη αφρού με καθαρό νερό για περίπου. 30 δευτερόλεπτα.

Αντικατάσταση του ακροφυσίου

⚠ ΚΙΝΔΥΝΟΣ

Κίνδυνος τραυματισμού!

Απενεργοποιήστε τη συσκευή πριν από την αντικατάσταση του ακροφυσίου και μην ενεργοποιήσετε το πιστόλι χειροκίνητου ψεκασμού έως ότου η συσκευή είναι χωρίς πίεση.

1. Ασφαλίστε το πιστόλι υψηλής πίεσης. Για να το κάνετε αυτό, πιέστε τον μοχλό ασφαλείας προς τα εμπρός.
2. Ξεβιδώστε τις βίδες ακροφυσίων και αφαιρέστε το ακροφύσιο.
3. Βιδώστε το αξεσουάρ βολής κατά ακαθαρσιών και σφίξτε το με το χέρι.
4. Μόνο HD 5/11 EX Plus Classic και HD 5/13 EX Plus Classic, βιδώστε το αξεσουάρ βολής κατά ακαθαρσιών και σφίξτε τα με το χέρι.

Αποθήκευση του αξεσουάρ βολής κατά ακαθαρσιών

1. Βιδώστε το αξεσουάρ βολής κατά ακαθαρσιών στον κίτρινο σύνδεσμο.

Εικόνα H

Διακοπή λειτουργίας

Υπόδειξη

Όταν η συσκευή τίθεται εκτός λειτουργίας, η πίεση του νερού μειώνεται, γεγονός που μπορεί να μειώσει τη δύναμη λειτουργίας του πιστολιού υψηλής πίεσης και να βελτιώσει τη διάρκεια ζωής του εξοπλισμού.

1. Κλείστε το πιστόλι υψηλής πίεσης, η συσκευή θα απενεργοποιηθεί.
2. Σπρώξτε το κλειδωμα ασφαλείας προς τα εμπρός για να κλείσετε το κλειδωμα ασφαλείας του πιστολιού υψηλής πίεσης.
3. Σπρώξτε το κλειδωμα ασφαλείας προς τα πίσω για να ανοίξετε το κλειδωμα ασφαλείας του πιστολιού υψηλής πίεσης.
4. Ανοίξτε το πιστόλι υψηλής πίεσης, η συσκευή θα ενεργοποιηθεί ξανά.

Τερματισμός λειτουργίας

1. Κλείστε την παροχή του νερού.
2. Ανοίξτε το πιστόλι υψηλής πίεσης.
3. Ρυθμίστε το διακόπτη λειτουργίας στο «1» και αφήστε τη συσκευή να λειτουργήσει για 5 έως 10 δευτερόλεπτα.
4. Ρυθμίστε το διακόπτη λειτουργίας στο «0».
5. Κλείστε το πιστόλι υψηλής πίεσης.
6. Αποσυνδέστε την παροχή ρεύματος από τη συσκευή με στεγνά χέρια.
7. Αφαιρέστε τον εύκαμπο σωλήνα παροχής νερού.
8. Κλείστε το μοχλό ασφαλείας του πιστολιού υψηλής πίεσης και σπρώξτε το κλειδωμα ασφαλείας προς τα εμπρός.

Μεταφορά

⚠ ΠΡΟΣΟΧΗ

Μη τήρηση των οδηγιών σχετικά με το βάρος κίνδυνος τραυματισμού και πρόκλησης ζημιών. Κατά τη μεταφορά προσέξτε το βάρος του μηχανήματος.

1. Τοποθετήστε τη λόγχη ψεκασμού με το πιστόλι υψηλής πίεσης στους γάντζους.
2. Τυλίξτε το καλώδιο τροφοδοσίας γύρω από τους γάντζους καλωδίου.
3. Χωρίς καρούλι εύκαμπτου σωλήνα: Τυλίξτε σε κουλούρα τον εύκαμπο σωλήνα υψηλής πίεσης και κρεμάστε τον επάνω στο γάντζο. Με καρούλι εύκαμπτου σωλήνα: Τυλίξτε τον εύκαμπο σωλήνα υψηλής πίεσης στο καρούλι του σωλήνα.
4. Κατά τη μεταφορά της συσκευής σε οχήματα, ασφαλίστε τη συσκευή έναντι μετατόπισης και ανατροπής.

5. Για μεταφορά σε μικρές αποστάσεις, τραβήξτε την τηλεσκοπική λαβή για να σύρετε τη συσκευή.
Εικόνα I
6. Όταν ανεβαίνετε τις σκάλες, κρατάτε την πρόσθετη λαβή και σηκώνετε τη συσκευή.
Εικόνα J

Αποθήκευση

⚠ ΠΡΟΣΟΧΗ

Μη τήρηση των οδηγιών σχετικά με το βάρος Κίνδυνος τραυματισμού και πρόκλησης ζημιών
Κατά την αποθήκευση προσέξτε το βάρος της συσκευής. Αποθηκεύετε τη συσκευή μόνο σε εσωτερικούς χώρους.

Προστασία έναντι παγετού

ΠΡΟΣΟΧΗ

Ο παγετός καταστρέφει τη συσκευή εάν δεν έχει αποστραγγιστεί πλήρως το νερό.
Αποθηκεύστε τη συσκευή σε τοποθεσία χωρίς παγετό. **Εάν δεν είναι δυνατή η αποθήκευση χωρίς παγετό:**

1. Στραγγίστε το υπερβολικό νερό.
2. Η αντλία διατίθεται συνήθως με αντιψυκτικό μέσο μέσω της συσκευής.
3. Αφήστε τη συσκευή να λειτουργήσει για 1 λεπτό έως ότου αδειάσει η αντλία και οι γραμμές.

Υπόδειξη

Χρησιμοποιήστε εμπορικό αντιψυκτικό μέσο για όχημα, με βάση τη γλυκόλη. Τηρήστε τις οδηγίες χειρισμού του κατασκευαστή του αντιψυκτικού.

Φροντίδα και εξυπηρέτηση

⚠ ΚΙΝΔΥΝΟΣ

Εκκίνηση της συσκευής κατά λάθος
Κίνδυνος τραυματισμού, ηλεκτροπληξία
Απενεργοποιήστε αμέσως τη συσκευή και αποσυνδέστε το βύσμα από την πρίζα πριν από την εκτέλεση εργασιών.

Υπόδειξη

Το παλιό λάδι επιτρέπεται να απορριφθεί μόνο σε καθορισμένα σημεία συλλογής. Απορρίψτε τυχόν παλιό λάδι σε αυτές τις τοποθεσίες. Η ρύπανση του περιβάλλοντος με παλιό λάδι τιμωρείται από το νόμο.

Έλεγχος ασφαλείας / συμβόλαιο συντήρησης

Μπορείτε να συμφωνήσετε με τον έμπορο σας έναν τακτικό έλεγχο ασφαλείας ή να συνάψετε ένα συμβόλαιο συντήρησης. Ζητήστε σχετική ενημέρωση.

Βλάβη	Λύση
Η συσκευή δεν ξεκινά	<ul style="list-style-type: none"> ● Ελέγξτε το καλώδιο τροφοδοσίας για φθορές. ● Ελέγξτε την τάση του ηλεκτρικού δικτύου. ● Εάν η συσκευή υπερθερμανθεί: <ol style="list-style-type: none"> a Ρυθμίστε το διακόπτη λειτουργίας στο «0». b Αφήστε τον συσκευή να κρυώσει για τουλάχιστον 15 λεπτά. c Ρυθμίστε το διακόπτη λειτουργίας στο «1». ● Επικοινωνήστε με την Εξυπηρέτηση Πελατών σε περίπτωση ηλεκτρικών βλαβών.
Η συσκευή δεν δημιουργεί πίεση	<ul style="list-style-type: none"> ● Τοποθετήστε το τυπικό ακροφύσιο (καθορισμένο μέγεθος, βλ. Κεφάλαιο <i>Τεχνικά χαρακτηριστικά</i>). ● Καθαρίστε / αντικαταστήστε το ακροφύσιο υψηλής πίεσης. ● Εξαερώστε τη συσκευή (ανατρέξτε στο Κεφάλαιο <i>Εξαερισμός της συσκευής</i>). ● Καθαρίστε το φίλτρο νερού (βλ. Κεφάλαιο <i>Καθαρισμός του φίλτρου νερού</i>). ● Καθαρίστε όλους τους σωλήνες παροχής στην αντλία. ● Ελέγξτε τον όγκο της παροχής νερού (βλ. Κεφάλαιο <i>Τεχνικά χαρακτηριστικά</i>).

Προβεςμίες συντήρησης

Πριν από κάθε λειτουργία

1. Ελέγξτε το καλώδιο σύνδεσης για ζημιές, αναθέστε αμέσως την αντικατάσταση ενός καλωδίου που παρουσιάζει ζημιά στην εξουσιοδοτημένη εξυπηρέτηση πελατών ή σε έναν ηλεκτρολόγο.
2. Ελέγξτε τον εύκαμπο σωλήνα υψηλής πίεσης για ζημιά, αντικαταστήστε αμέσως έναν εύκαμπο σωλήνα υψηλής πίεσης που παρουσιάζει ζημιά.
3. Ελέγξτε τη στεγανότητα της συσκευής. 3 σταγόνες ανά λεπτό επιτρέπονται. Σε περίπτωση πιο έντονης διαρροής απευθυνθείτε στην εξυπηρέτηση πελατών.

Εβδομαδιαίως

1. Καθαρίστε το φίλτρο νερού, βλ. Κεφάλαιο *Καθαρισμός του φίλτρου νερού*.

Κάθε 500 ώρες λειτουργίας, τουλάχιστον μια φορά ετησίως

Αναθέστε την αλλαγή λαδιών συσκευής στην Εξυπηρέτηση Πελατών.

Εργασίες συντήρησης

Καθαρισμός του φίλτρου νερού

ΠΡΟΣΟΧΗ

Φθαρμένο φίλτρο νερού στη σύνδεση νερού
Ζημιά στη συσκευή από μολυσμένο νερό
Ελέγξτε το φίλτρο νερού εάν έχει φθαρεί πριν το τοποθετήσετε στη σύνδεση νερού.

1. Αφαιρέστε το φίλτρο νερού.
2. Καθαρίστε το φίλτρο νερού με τρεχούμενο νερό.
3. Τοποθετήστε ξανά το φίλτρο νερού στη σύνδεση νερού.

Αντιμετώπιση βλαβών

⚠ ΚΙΝΔΥΝΟΣ

Κίνδυνος τραυματισμού από συσκευή που εκκινείται ακούσια και ηλεκτροπληξία.

Πριν από κάθε εργασία απενεργοποιείτε τη συσκευή και βγάξτε το βύσμα δικτύου.

Αναθέστε τον έλεγχο και την επισκευή των ηλεκτρικών δομικών εξαρτημάτων μόνο στην εξουσιοδοτημένη εξυπηρέτηση πελατών.

Σε περίπτωση βλαβών που δεν αναφέρονται στο παρόν κεφάλαιο, σε περίπτωση αμφιβολίας και αν δίνεται σαφής υπόδειξη, απευθυνθείτε σε εξουσιοδοτημένη εξυπηρέτηση πελατών.

Βλάβη	Λύση
Διαρροή αντλίας Έως 3 σταγόνες διαρροή νερού ανά λεπτό επιτρέπονται.	<ul style="list-style-type: none"> ● Σε περίπτωση πιο έντονης διαρροής αναθέστε τον έλεγχο της συσκευής στην εξυπηρέτηση πελατών.
Χτύπημα αντλίας	<ul style="list-style-type: none"> ● Καθαρίστε το φίλτρο νερού. ● Ελέγξτε τη γραμμική παροχής νερού για διαρροές. ● Εξαερώστε τη συσκευή (ανατρέξτε στο Κεφάλαιο <i>Εξαερισμός της συσκευής</i>). ● Εάν είναι απαραίτητο, επικοινωνήστε με την Εξυπηρέτηση Πελατών.

Εγγύηση

Σε κάθε χώρα ισχύουν οι όροι εγγύησης οι οποίοι εκδίδονται από την αρμόδια εταιρεία διανομής μας. Τυχόν βλάβες στη συσκευή σας επιδιορθώνονται από εμάς χωρίς χρέωση εντός της προθεσμίας εγγύησης, εφόσον οφείλονται σε σφάλμα υλικού ή κατασκευής. Σε περίπτωση εγγύησης απευθυνθείτε στον προμηθευτή

σας ή στο πλησιέστερο εξουσιοδοτημένο συνεργείο, προσκομίζοντας το παραστατικό της αγοράς. (για διευθύνσεις βλέπε την πίσω σελίδα) Περαιτέρω πληροφορίες για την εγγύηση (εάν υπάρχουν) θα βρείτε στην καρτέλα σέρβις της τοπικής ιστοσελίδας της Kärcher στην ενότητα "Downloads".

Τεχνικά χαρακτηριστικά

		HD 5/11 E Classic	HD 5/11 EX Plus Classic	HD 5/13 E Classic	HD 5/13 EX Plus Classic
Ηλεκτρική σύνδεση					
Τάση	V	220 - 240	220 - 240	220 - 240	220 - 240
Φάση	~	1	1	1	1
Συχνότητα	Hz	50	50	50	50
Ισχύς σύνδεσης	kW	2,2	2,2	2,4	2,4
Τύπος προστασίας		IPX5	IPX5	IPX5	IPX5
Ασφάλεια δικτύου (με χρονοκαυστήρηση)	A	15	15	15	15
Καλώδιο προέκτασης 30 m	mm ²	2,5	2,5	2,5	2,5
Σύνδεση νερού					
Πίεση παροχής (μέγ.)	MPa (bar)	1,0 (10)	1,0 (10)	1,0 (10)	1,0 (10)
Θερμοκρασία παροχής (μέγ.)	°C	40	40	40	40
Ποσότητα παροχής (ελάχ.)	l/h (l/min)	720(12)	720 (12)	720(12)	720(12)
Ύψος αναρρόφησης (μέγ.)	m	1,0	1,0	1,0	1,0
Στοιχεία ισχύος συσκευής					
Μέγεθος του βασικού ακροφυσίου		036	036	032	032
Παροχή, νερό	l/h (l/min)	500 (8,4)	500 (8,4)	500 (8,4)	500 (8,4)
Πίεση λειτουργίας	MPa (bar)	11 (110)	11 (110)	13 (130)	13 (130)
Υπερπίεση λειτουργίας (μέγ.)	MPa (bar)	16 (160)	16 (160)	16 (160)	16 (160)
Δύναμη οπισθοδρόμησης του πιστολιού υψηλής πίεσης	N	20,4	20,4	22,4	22,4
Διαστάσεις και βάρη					
Βάρος (χωρίς παρελκόμενα)	kg	18	21	18,3	21,3
Μήκος x πλάτος x ύψος	mm	350 x 330 x 80	350 x 330 x 80	350 x 330 x 80	350 x 330 x 80
Μετρημένες τιμές κατά EN 60335-2-79					
Τιμή δονήσεων χειριού-βραχίονα πιστολιού υψηλής πίεσης	m/s ²	2,27	2,27	3,1	3,1
Αβεβαιότητα K	m/s ²	1,5	1,5	1,5	1,5
Στάθμη ηχητικής πίεσης L _{pA}	dB(A)	76	76	80	80
Αβεβαιότητα K _{pA}	dB(A)	2,5	2,5	2,5	2,5
Στάθμη ηχητικής ισχύος L _{WA} + Αβεβαιότητα K _{WA}	dB(A)	91	91	96	96

Με την επιφύλαξη τεχνικών αλλαγών.

Δήλωση συμμόρφωσης ΕΕ

Με το παρόν δηλώνουμε ότι η παρακάτω μηχανή λόγω του σχεδιασμού και του τύπου κατασκευής της καθώς και στην έκδοση την οποία έχουμε διαθέσει στην αγορά πληροί τις σχετικές βασικές απαιτήσεις για την ασφάλεια και την υγεία των Οδηγίων ΕΕ. Σε περίπτωση τροποποίησης της μηχανής που δεν έχει συμφωνηθεί με εμάς, αυτή η δήλωση ακυρώνεται.

Προϊόν: Συσκευή καθαρισμού υψηλής πίεσης
Τύπος: 1.520-xxx

Σχετικές Οδηγίες ΕΕ

2000/14/ΕΚ
2006/42/ΕΚ (+2009/127/ΕΚ)
2011/65/ΕΕ
2014/30/ΕΕ
2009/125/ΕΚ

Κανονισμός(οί) σε εφαρμογή
(ΕΕ) 2019/1781

Εφαρμοζόμενα εναρμονισμένα πρότυπα
EN 60335-1

EN 60335-2-79
EN IEC 63000: 2018
EN 55014-1: 2017 + A11: 2020
EN 55014-2: 1997+A1: 2001+A2: 2008
EN 61000-3-2: 2014
EN 61000-3-3: 2013
EN 62233: 2008

Εφαρμοζόμενη διαδικασία αξιολόγησης
συμμόρφωσης

2000/14/ΕΚ: Παράρτημα V

Εφαρμοζόμενα εθνικά πρότυπα

-

Στάθμη ηχητικής ισχύος dB(A)

HD 5/11 E Classic, HD 5/11 EX Classic
HD 5/11 EX Plus Classic, HD 5/12 EX Plus Classic
Μετρημένη: 89
Εγγυημένη: 91

HD 5/13 E Classic, HD 5/13 EX Plus Classic
Μετρημένη: 93
Εγγυημένη: 96

Οι υπογράφοι ενεργούν κατ' εντολή και με εξουσιοδότηση από το διοικητικό συμβούλιο.

H. Jenner
Chairman of the Board of Management

S. Reiser
Manager Regulatory Affairs & Certification

Υπεύθυνος τεχνικού φακέλου:

S. Reiser
Alfred Kärcher SE & Co. KG
Alfred-Kärcher-Str. 28 - 40
71364 Winnenden (Germany)
Τηλ.: +49 7195 14-0
Φαξ: +49 7195 14-2212
Winnenden, /06/01

Содержание

Общие указания.....	138
Назначение	138
Защита окружающей среды.....	139
Принадлежности и запасные части.....	139
Комплект поставки.....	139

Инструкции по технике безопасности	139
Предохранительные устройства	139
Символы на устройстве	139
Описание прибора.....	140
Первый запуск	140
Работа	141
Транспортировка	142
Хранение	142
Обслуживание	142
Помощь при неисправностях	143
Гарантия	143
Технические характеристики	143
Декларация о соответствии стандартам ЕС ...	144

Общие указания



Перед первым применением устройства ознакомьтесь с данной оригинальной инструкцией по эксплуатации и прилагаемыми указаниями по технике безопасности. Действовать в соответствии с ними.

Сохранять обе брошюры для дальнейшего пользования или для следующего владельца.

Назначение

Очиститель высокого давления со струей высокого давления предназначен только для очистки объектов, включая:

- машины, транспортные средства, конструкции, инструменты, фасады, террасы и садовую технику.

Мощное средство можно добавлять с помощью дополнительных аксессуаров. Мы рекомендуем использовать грязевую фрезу в качестве специального приспособления для удаления стойких загрязнений.

Предельные значения для водоснабжения

ВНИМАНИЕ

Загрязненная вода

Преждевременный износ или отложения в устройстве

Для эксплуатации устройства использовать только чистую или обратную воду, которая не превышает предельных значений.

Для водоснабжения применяются следующие предельные значения:

- Значение pH: 6,5-9,5
- Электропроводность: электропроводность чистой воды + 1200 мкСм/см, макс. электропроводность 2000 мкСм/см
- Осаждаемые вещества (объем пробы 1 л, время осаждения 30 минут) < 0,5 мг/л
- Фильтруемые вещества: < 50 мг/л, небразивные вещества
- Углеводороды: < 20 мг/л
- Хлорид: < 300 мг/л
- Сульфат: < 240 мг/л
- Кальций: < 200 мг/л
- Общая жесткость: < 28 °dH, < 50° TH, < 500 ppm (мг СаСО₃/л)
- Железо: < 0,5 мг/л
- Марганец: < 0,05 мг/л
- Медь: < 2 мг/л
- Активный хлор: < 0,3 мг/л

- Без неприятных запахов

Защита окружающей среды



Упаковочные материалы подлежат вторичной переработке. Упаковку необходимо утилизировать без ущерба для окружающей среды.



Электрические и электронные устройства часто содержат ценные материалы, пригодные для вторичной переработки, и зачастую такие компоненты, как батареи, аккумуляторы или масло, которые при неправильном обращении или ненадлежащей утилизации представляют потенциальную опасность для здоровья и окружающей среды. Тем не менее, данные компоненты необходимы для правильной работы устройства. Устройство, обозначенные этим символом, запрещено утилизировать вместе с бытовыми отходами.

Указания по компонентам (REACH)

Для получения актуальной информации о компонентах см. www.kaercher.de/REACH

Принадлежности и запасные части

Использовать только оригинальные принадлежности и запасные части. Только они гарантируют безопасную и бесперебойную работу устройства.

Для получения информации о принадлежностях и запчастях см. www.kaercher.com.

Комплект поставки

При распаковке устройства проверить комплектацию. При обнаружении недостающих принадлежностей или повреждений, полученных во время транспортировки, следует уведомить торговую организацию, продавшую устройство.

Инструкции по технике безопасности

- Перед первым запуском обязательно ознакомьтесь с инструкциями по технике безопасности 5.951-949.0.
- Соблюдайте национальные нормы для очистителей струей жидкости.
- Соблюдайте национальные нормы техники безопасности. Очистители струей жидкости необходимо регулярно проверять. Результат проверки регистрируется в письменном виде.
- Не меняйте конструкцию прибора или принадлежностей.

Предохранительные устройства

⚠ ОСТОРОЖНО

Отсутствующие или измененные предохранительные устройства

Предохранительные устройства предназначены для вашей защиты.

Запрещено изменять предохранительные устройства или пренебрегать ими.

Предохранительный рычаг

Предохранительный рычаг на пистолете высокого давления предотвращает неправильное включение прибора.

Перепускной клапан

При закрытом пистолете высокого давления открывается перепускной клапан, и весь объем воды будет течь обратно на всасывающую сторону насоса.

Перепускной клапан устанавливается производителем и опломбирован. Настройку может выполнять только служба поддержки клиентов.

Символы на устройстве



Не направляйте струю под высоким давлением на людей, животных, электрооборудование под напряжением или сам прибор.

Берегите прибор от мороза.



Согласно действующим правилам прибор нельзя использовать в сетях питьевого водоснабжения без системного разделителя. Проверьте наличие системного разделителя стандарта EN 12729 типа VA в системе бытового водоснабжения, к которой вы будете подсоединять очиститель высокого давления. Вода, прошедшая через системный разделитель, считается непригодной для питья. Всегда подключайте разделитель ко входу воды, а не напрямую к прибору.

⚠ ПРЕДУПРЕЖДЕНИЕ

Вследствие высокой скорости выходя струи высокого давления из насадки создается высокий уровень шума, который может вызывать дискомфорт или повреждение слуха (например, тиннитус) у тех, кто находится в непосредственной близости от прибора. Длительное воздействие высокого уровня шума может привести к потере слуха.

- *Использовать средства индивидуальной защиты.*
- *Высокий уровень шума может препятствовать голосовой коммуникации, а также ухудшать или делать невозможным восприятие акустических предупреждающих сигналов. Никогда не работайте в одиночку. За пределами рабочей зоны должен находиться второй работник.*

Описание прибора

Обзор HD 5/11 E Classic и HD 5/13 E Classic

Рисунок А

- ① Винты насадки
- ② Форсунка высокого давления
- ③ Распылитель
- ④ Предохранитель
- ⑤ Ручка пистолета
- ⑥ Спусковой крючок
- ⑦ Шланг высокого давления

- ⑧ Крючок для крепления пистолета
- ⑨ Дополнительная ручка
- ⑩ Крючок для крепления кабеля
- ⑪ Фильтр для воды
- ⑫ Отсек для хранения распылителей (для длинного распылителя)
- ⑬ Подвод воды
- ⑭ Выход воды
- ⑮ Выключатель питания
- ⑯ Прижимная рукоятка, в верхнем положении (выдвинута)

Обзор HD 5/11 EX Plus Classic и HD 5/13 EX Plus Classic

Рисунок В

- ① Винты насадки
- ② Форсунка высокого давления
- ③ Распылитель
- ④ Предохранитель
- ⑤ Ручка пистолета
- ⑥ Спусковой крючок
- ⑦ Шланг высокого давления
- ⑧ Прижимная рукоятка, в верхнем положении (выдвинута)
- ⑨ Дополнительная ручка
- ⑩ Крючок для крепления кабеля
- ⑪ Фильтр для воды
- ⑫ Отсек для хранения распылителей (для длинного распылителя)
- ⑬ Подвод воды
- ⑭ Выход воды
- ⑮ Выключатель питания
- ⑯ Рукоятка
- ⑰ Держатель распылителя
- ⑱ Грязевая фреза

Первый запуск

⚠ ОПАСНОСТЬ

Опасность поражения электрическим током! К монтажу водопровода, электрических соединений и сети высокого давления допускать только авторизованных технических специалистов.

Цветовая кодировка

- Элементы управления процессом очистки обозначены желтым цветом.

Распаковывание

1. При распаковывании проверить содержимое упаковки.

2. При обнаружении транспортных повреждений сразу проинформировать торгового представителя.

Установка аксессуаров

1. Установите рукоятку в устройство и вставьте в нее винты.

Рисунок С

2. Смонтируйте насадку при помощи винтов на распылитель.

3. Подсоедините распылитель к пистолету высокого давления.

Рисунок D

4. Подсоедините шланг высокого давления к пистолету высокого давления.
5. Только для HD 5/11 E Classic и HD 5/13 E Classic, прикрутите шланг высокого давления к выходу воды.

6. Только для HD 5/11 E Classic и HD 5/13 E Classic, вставьте рукоятку в отверстие на барабане для шланга и убедитесь, что она надежно закреплена.

Рисунок E

Электрическое соединение

⚠ ОПАСНОСТЬ

Риск поражения электрическим током!

Подключите вилку сетевого шнура прибора к электросети. Постоянное подключение к электросети запрещено. Вилка используется для отключения от электросети.

Параметры подключения см. на заводской табличке или в главе «Технические данные».

1. Размотайте сетевой шнур и положите его на землю.
2. Вставьте вилку в розетку.

Подключение к источнику воды

Подключение к водопроводу

⚠ ПРЕДУПРЕЖДЕНИЕ

Опасность для здоровья вследствие оттока загрязненной воды в сеть питьевого водоснабжения.

Соблюдайте предписания вашей водопроводной компании.

1. Проверьте давление подачи, температуру на входе и объем подаваемой воды. В разделе *Технические характеристики* приводятся соответствующие требования.
2. Соедините системный разделитель и патрубок подвода воды к прибору шлангом (минимальная длина 7,5 м, минимальный диаметр 3/4 дюйма). Подающий шланг не входит в комплект поставки.
3. Откройте водяной кран.

Стравливание воздуха из прибора

1. Откройте водяной кран.
2. Снимите форсунку высокого давления.
3. Включите прибор.
4. Дайте прибору поработать до тех пор, пока в вытекающей воде не исчезнут пузырьки воздуха.
5. Выключите прибор.
6. Установите форсунку высокого давления.

Работа

⚠ ОПАСНОСТЬ

Взрывоопасно!

Не распыляйте горючие жидкости.

Если прибор используется во взрывоопасных зонах (например, на заправочных станциях), необходимо соблюдать соответствующие правила техники безопасности.

Открытие/закрывание пистолета высокого давления

1. Отодвиньте предохранитель и нажмите спусковой крючок.

Рисунок F

Пистолет высокого давления открывается.

2. Отпустите спусковой крючок и сдвиньте предохранитель вперед. После этого пистолет высокого давления закрывается.

Работа с высоким давлением

Примечание

- Прибор может работать в вертикальном положении.
- Прибор оснащен реле давления. Двигатель запускается только при открытом пистолете высокого давления.
- Шланг высокого давления следует размещать вдали от острых краев.

1. Для прибора с катушкой для шланга: полностью размотайте шланг высокого давления с катушки.
2. Откройте подачу воды.
3. Установите переключатель питания в положение «1».
4. Откройте предохранитель пистолета высокого давления.
5. Откройте пистолет высокого давления.
6. Направьте пистолет высокого давления на очищаемый объект и начните очистку.

Работа с моющим средством

Примечание

Для работы с моющим средством требуется пенная насадка (дополнительно).

⚠ ПРЕДУПРЕЖДЕНИЕ

Неправильное обращение с мощными средствами

Опасность для здоровья

Соблюдать указания по технике безопасности, содержащиеся на мощных средствах!

ВНИМАНИЕ

Непригодные моющие средства

Повреждение устройства и очищаемых объектов

Использовать только моющие средства,

одобренные компанией KÄRCHER.

Соблюдать рекомендации по дозировке и указания к моющему средству.

В целях бережного отношения к окружающей

среде экономно использовать моющие средства.

Моющие средства KÄRCHER обеспечивают безотказную работу. Обращайтесь непосредственно в компанию за консультацией, каталогом или информацией о моющих средствах.

1. Залейте моющее средство в емкость пенной насадки. (Следуйте инструкциям по дозировке на бутылке с моющим средством.)

Рисунок G

Рекомендованный метод очистки

1. Моющее средство экономно распылить на сухую поверхность и дать ему подействовать (не высыхать).
2. Смыть загрязнения струей высокого давления.

После работы с моющим средством

1. Промойте пенную насадку чистой водой в течение примерно 30 секунд.

Замена форсунки

⚠ ОПАСНОСТЬ

Опасность травмы!

Перед заменой форсунки выключите прибор и не активируйте ручной пистолет-распылитель до полного спуска давления в приборе.

1. Зафиксируйте пистолет высокого давления. Для этого сдвиньте предохранительный рычаг вперед.
2. Открутите винты форсунки и снимите форсунку.
3. Прикрутите грязевую фрезу и затяните ее вручную.
4. Только для HD 5/11 EX Plus Classic и HD 5/13 EX Plus Classic, прикрутите грязевую фрезу и затяните ее вручную

Хранение грязевой фрезы

1. Прикрутите грязевую фрезу к желтому разьему.

Рисунок H

Прерывание работы

Примечание

После выключения прибора давление воды снижается, что может снизить рабочую силу пистолета высокого давления и продлить срок службы оборудования.

1. Закройте пистолет высокого давления, прибор отключится.
2. Чтобы закрыть предохранитель пистолета высокого давления, сдвиньте его вперед.
3. Чтобы открыть предохранитель пистолета высокого давления, сдвиньте его назад.
4. Откройте пистолет высокого давления, прибор снова включится.

Завершение работы

1. Закройте подачу воды.
2. Откройте пистолет высокого давления.
3. Установите переключатель питания в положение «1» и дайте прибору поработать от 5 до 10 секунд.
4. Установите переключатель питания в положение «0».
5. Закройте пистолет высокого давления.
6. Отсоедините вилку питания от прибора сухими руками.
7. Снимите выпуск воды.
8. Закройте предохранительный рычаг пистолета высокого давления и сдвиньте предохранитель вперед.

Транспортировка

⚠ ОСТОРОЖНО

Несоблюдение веса

Опасность получения травм и повреждений Во время транспортировки учитывать вес устройства.

1. Разместите распылитель с пистолетом высокого давления на крючках.
2. Оберните шнур питания вокруг крючков.
3. Без катушки для шланга: смотайте шланг высокого давления и повесьте его на крючок. С катушкой для шланга: намотайте шланг высокого давления на катушку.
4. При перевозке транспортными средствами зафиксируйте прибор, чтобы не допустить его смещения и опрокидывания.
5. При транспортировке на короткие расстояния вытяните телескопическую рукоятку, чтобы перетащить прибор.

Рисунок I

6. Поднимаясь по лестнице, возьмитесь за дополнительную ручку и поднимите прибор.

Рисунок J

Хранение

⚠ ОСТОРОЖНО

Несоблюдение веса

Опасность получения травм и повреждений Во время хранения учитывать вес устройства. Храните прибор только в помещении.

Защита от замерзания

ВНИМАНИЕ

При замерзании прибор, в котором осталась вода, разрушается.

Храните прибор в месте, защищенном от замерзания.

Если такое хранение невозможно:

1. Слейте лишнюю воду.
2. Прокачайте через устройство обычный антифриз.
3. Дайте устройству поработать не более 1 минуты для опорожнения насоса и трубопроводов.

Примечание

Используйте обычный автомобильный антифриз на основе гликоля. Соблюдайте инструкции производителя антифриза.

Обслуживание

⚠ ОПАСНОСТЬ

Непреднамеренный запуск прибора

Риск поражения электрическим током!

Перед выполнением каких-либо работ выключите прибор и отсоедините вилку шнура питания от сети.

Примечание

Старое масло можно утилизировать только в специально отведенных пунктах сбора. Пожалуйста, утилизируйте старое масло только в этих местах. Загрязнение окружающей среды старым маслом преследуется по закону.

Проверка техники безопасности / договор

Неисправность	Способ устранения
Прибор не запускается	<ul style="list-style-type: none"> ● Проверьте шнур питания на наличие повреждений. ● Проверьте сетевое напряжение. ● Если прибор перегревается: <ol style="list-style-type: none"> a Установите переключатель питания в положение «0». b Дайте прибору остыть в течение не менее 15 минут. c Установите переключатель питания в положение «1». ● В случае неисправности электрооборудования обратитесь в сервисную службу.

о техническом обслуживании

С торговым представителем можно договориться о регулярной проверке техники безопасности или заключить с ним договор на техобслуживание. Обращайтесь к нам за консультацией.

Периодичность технического обслуживания

Перед каждым началом работы

1. Проверить соединительный кабель на предмет повреждений, поврежденный кабель немедленно заменить силами авторизованной сервисной службы или профессионального электрика.
2. Проверить шланг высокого давления на предмет повреждений, поврежденный шланг немедленно заменить.
3. Проверить герметичность устройства. Допустимы 3 капли воды в минуту. При более значительной утечке обратиться в сервисную службу.

Еженедельно

1. Очистите фильтр для воды, см. раздел *Очистка фильтра для воды*.

Через каждые 500 часов работы, не реже одного раза в год

Поручите замену масла сервисной службе.

Работы по техническому обслуживанию

Очистка фильтра для воды

ВНИМАНИЕ

Поврежден фильтр для воды в водопроводном патрубке

Повреждение прибора из-за загрязненной воды

Прежде чем вставлять фильтр для воды, проверьте его на отсутствие повреждений.

1. Вытащите фильтр для воды.
2. Очистите фильтр для воды под проточной водой.
3. Снова вставьте фильтр для воды в водопроводный патрубок.

Помощь при неисправностях

⚠ ОПАСНОСТЬ

Опасность получения травмы от случайно запущенного устройства и удара электрическим током.

Перед выполнением любых работ на устройстве выключить устройство и вынуть сетевой штекер из розетки.

Выполнять проверку и ремонт электрических компонентов только в авторизованной сервисной службе.

При повреждениях, не указанных в этом разделе, в случае сомнений или при четком указании обращаться в авторизованную сервисную службу.

Неисправность	Способ устранения
Прибор не создает давление	<ul style="list-style-type: none"> Установите стандартную форсунку (размер указан в разделе <i>Технические характеристики</i>). Прочистите/замените форсунку высокого давления. Стравите воздух из прибора (см. раздел <i>Стравливание воздуха из прибора</i>). Очистите фильтр для воды (см. раздел <i>Очистка фильтра для воды</i>). Очистите все подведенные к насосу трубопроводы. Проверьте объем подачи воды (см. раздел <i>Технические характеристики</i>).
Негерметичность насоса Допустимы до 3 капель вытекающей воды в минуту.	<ul style="list-style-type: none"> При более сильной утечке поручить проверку устройства авторизованной сервисной службе.
Стук в насосе	<ul style="list-style-type: none"> Очистите фильтр для воды. Проверьте отсутствие утечек в водопроводной системе. Стравите воздух из прибора (см. раздел <i>Стравливание воздуха из прибора</i>). При необходимости обратитесь в сервисную службу.

Гарантия

В каждой стране действуют соответствующие условия гарантии, установленные нашей дочерней сбытовой компанией. Возможные неисправности устройства в течение гарантийного срока мы устраняем бесплатно, если причина заключается в дефектах материалов или производственном браке. В случае возникновения претензий в течение гарантийного срока просьба обращаться с чеком о покупке в торговую организацию, продавшую изделие, или в ближайшую уполномоченную службу сервисного обслуживания. (Адрес указан на обороте) Дополнительную информацию о гарантии (при наличии) можно найти в области сервисного

обслуживания на местном веб-сайте Kärcher в разделе «Загрузки».

Дата выпуска отображается на заводской табличке либо в формате ММ/YYYY, где ММ - месяц производства, YYY - год производства, либо в закодированном виде.

При этом отдельные цифры имеют следующее значение:

Пример: 30290

3 год выпуска

0 столетие выпуска

2 десятилетие выпуска

9 вторая цифра месяца выпуска

0 первая цифра месяца выпуска

Таким образом, в данном примере код 30290 означает дату выпуска 09 / (2)023.

Технические характеристики

		HD 5/11 E Classic	HD 5/11 EX Plus Classic	HD 5/13 E Classic	HD 5/13 EX Plus Classic
Электрическое подключение					
Напряжение	V	220 - 240	220 - 240	220 - 240	220 - 240
Фаза	~	1	1	1	1
Частота	Hz	50	50	50	50
Потребляемая мощность	kW	2,2	2,2	2,4	2,4
Степень защиты		IPX5	IPX5	IPX5	IPX5
Сетевой предохранитель (инертный)	A	15	15	15	15
Удлинительный кабель 30 м	mm ²	2,5	2,5	2,5	2,5
Патрубок подвода воды					
Давление на входе (макс.)	MPa (bar)	1,0 (10)	1,0 (10)	1,0 (10)	1,0 (10)
Температура на входе (макс.)	°C	40	40	40	40
Объем подачи (мин.)	l/h (l/min)	720(12)	720 (12)	720(12)	720(12)
Высота всасывания (макс.)	m	1,0	1,0	1,0	1,0
Рабочие характеристики устройства					
Размер стандартного сопла		036	036	032	032
Расход, вода	l/h (l/min)	500 (8,4)	500 (8,4)	500 (8,4)	500 (8,4)
Рабочее давление	MPa (bar)	11 (110)	11 (110)	13 (130)	13 (130)
Избыточное рабочее давление (макс.)	MPa (bar)	16 (160)	16 (160)	16 (160)	16 (160)
Сила отдачи высоконапорного пистолета	N	20,4	20,4	22,4	22,4

		HD 5/11 Classic	HD 5/11 X Plus Classic	HD 5/13 E Classic	HD 5/13 EX Plus Classic
Размеры и вес					
Вес (без принадлежностей)	kg	18	21	18,3	21,3
Длина x ширина x высота	mm	350 x 330 x 80	350 x 330 x 80	350 x 330 x 80	350 x 330 x 80
Расчетные значения в соответствии с EN 60335-2-79					
Вибрация на руке/кисти от высоконапорного пистолета	m/s ²	2,27	2,27	3,1	3,1
Погрешность K	m/s ²	1,5	1,5	1,5	1,5
Уровень звукового давления L _{рА}	dB(A)	76	76	80	80
Погрешность K _{рА}	dB(A)	2,5	2,5	2,5	2,5
Уровень звуковой мощности L _{WA} Погрешность K _{WA}	dB(A)	91	91	96	96

Сохраняется право на внесение технических изменений.

Декларация о соответствии стандартам ЕС

Настоящим заявляем, что концепция, конструкция и исполнение указанной ниже машины отвечают соответствующим основным требованиям директив ЕС по безопасности и охране здоровья. При любых изменениях машины, не согласованных с нашей компанией, данная декларация теряет свою силу. Изделие: Моющий аппарат высокого давления Тип: 1.520-xxx

Действующие директивы ЕС

2000/14/EC
2006/42/EC (+2009/127/EC)
2011/65/EC
2014/30/EC
2009/125/EC

Применяемый(-ые) регламент(-ы) (ЕС) 2019/1781

Примененные гармонизированные стандарты

EN 60335-1
EN 60335-2-79
EN IEC 63000: 2018
EN 55014-1: 2017 + A1: 2020
EN 55014-2: 1997+A1: 2001+A2: 2008
EN 61000-3-2: 2014
EN 61000-3-3: 2013
EN 62233: 2008

Примененный метод оценки соответствия

2000/14/EC: Приложение V

Примененные национальные стандарты

-

Уровень звуковой мощности дБ(A)

HD 5/11 E Classic, HD 5/11 EX Classic
HD 5/11 EX Plus Classic, HD 5/12 EX Plus Classic
Измерено: 89
Гарантировано: 91

HD 5/13 E Classic, HD 5/13 EX Plus Classic

Измерено: 93
Гарантировано: 96
Нижеподписавшиеся лица действуют от имени и по доверенности Правления.



H. Jenner
Chairman of the Board of Management



S. Reiser
Manager Regulatory Affairs & Certification

Лицо, ответственное за ведение документации:
Ш. Райзер (S. Reiser)
Alfred Kärcher SE & Co. KG
Alfred-Kärcher-Str. 28–40
71364 Winnenden (Germany)
Тел.: +49 7195 14-0
Факс: +49 7195 14-2212
г. Винненден, 01.06.

Зміст

Загальні вказівки.....	145
Використання за призначенням	145
Охорона довкілля	145
Приладдя та запасні деталі	145
Комплект поставки	145
Вказівки з техніки безпеки.....	145
Запобіжні пристрої.....	145
Символи на приладді	146
Опис приладу.....	146
Перший запуск.....	146
Експлуатація	147
Транспортування	148
Зберігання	148
Обслуговування.....	148
Допомога в разі несправностей.....	149
Гарантія	149
Технічні характеристики	149
Декларация про відповідність стандартам ЕС.	150

Загальні вказівки



Перед першим використанням пристрою ознайомитись з цією оригінальною інструкцією з експлуатації та вказівками з техніки безпеки, що додаються. Діяти відповідно до них. Зберігати обидві брошури для подальшого використання або для наступного власника.

Використання за призначенням

Очишувач високого тиску зі струменем високого тиску призначений тільки для очищення предметів, зокрема:

- машин, транспортних засобів, конструкцій, інструментів, фасадів, терас та садового інвентарю.

Миючий засіб додається за застосування додаткових аксесуарів. Ми рекомендуємо використовувати фрезу для бруду як спеціальне приладдя для очищення стійких забруднень.

Граничні значення для водопостачання

УВАГА

Забруднена вода

Передчасне зношення або відкладення в пристрої Для експлуатації пристрою використовувати лише чисту або оборотну воду, яка не перевищує граничних значень.

Для водопостачання застосовуються такі граничні значення:

- Значення рН: 6,5-9,5
- Електропровідність: провідність чистої води + 1200 мкСм/см, максимальна провідність 2000 мкСм/см
- Речовини, що осідають (обсяг проби 1 л, час осідання 30 хвилин): < 0,5 мг/л
- Речовини, що фільтруються: < 50 мг/л, неабразивні речовини
- Вуглеводні: < 20 мг/л
- Хлориди: < 300 мг/л
- Сульфати: < 240 мг/л
- Кальцій: < 200 мг/л
- Загальна жорсткість: < 28 °dH, < 50° TH, < 500 ppm (мг CaCO₃/л)
- Залізо: < 0,5 мг/л
- Марганець: < 0,05 мг/л
- Мідь: < 2 мг/л
- Активний хлор: < 0,3 мг/л
- Без неприємних запахів

Охорона довкілля



Пакувальні матеріали придатні до вторинної переробки. Упаковку необхідно утилізувати без шкоди для довкілля.



Електричні та електронні пристрої містять цінні матеріали, які придатні до вторинної переробки, і часто компоненти, як-от батареї, акумулятори чи мастило, які у разі

неправильного поводження з ними або неправильної утилізації можуть створити потенційну небезпеку для здоров'я людини та довкілля. Однак ці компоненти необхідні для належної експлуатації пристрою. Пристрої, позначені цим символом, забороняється утилізувати разом із побутовим сміттям.

Вказівки щодо компонентів (REACH)

Актуальні відомості про компоненти наведені на сайті: www.kaercher.de/REACH

Приладдя та запасні деталі

Слід використовувати лише оригінальне приладдя та оригінальні запасні частини, тому що саме вони гарантують безпечну та безперебійну експлуатацію пристрою.

Інформація щодо приладдя та запасних частин міститься на сайті www.kaercher.com.

Комплект поставки

Під час розпакування пристрою перевірити комплектацію. У разі нестачі приладдя або ушкоджень, отриманих під час транспортування, слід повідомити про це торговельній організації, яка продала пристрій.

Вказівки з техніки безпеки

- Перед першим запуском важливо прочитати інструкції з техніки безпеки 5.951-949.0.
- Дотримуйтеся національних норм щодо приладів очищення струменем рідини.
- Дотримуйтеся національних норм щодо правил техніки безпеки. Очишувачі струменем рідини необхідно регулярно перевіряти. Результат перевірки слід реєструвати в письмовій формі.
- Не змінюйте конструкцію приладу або приналежностей.

Запобіжні пристрої

⚠ ОБЕРЕЖНО

Відсутні або змінені запобіжні пристрої

Запобіжні пристрої призначені для вашого захисту. Забороняється змінювати запобіжні пристрої чи нехтувати ними.

Запобіжний важіль

Запобіжний важіль на пістолеті високого тиску попереджує ненавмисне вмикання приладу.

Переливний клапан

Коли пістолет високого тиску закритий, переливний клапан відкривається, і весь об'єм води повертається назад на сторону всмоктування насоса.

Переливний клапан встановлюється виробником і опломбується. Налаштування здійснюватиметься лише сервісною службою.

Символи на приладі



Не спрямовуйте струмінь високого тиску на людей, тварин, електричне обладнання під напругою або на сам прилад.

Бережіть прилад від морозу.



Відповідно до чинних нормативних вимог прилад у жодному разі не можна використовувати в мережі постачання питної води без системного розділювача. Забезпечте наявність системного розділювача стандарту EN 12729 типу BA в точці приєднання очищувача високого тиску до побутової водопровідної системи. Завжди приєднуйте системний розділювач до входу води, а не до самого приладу.

⚠ ПОПЕРЕДЖЕННЯ

Висока швидкість виходу струменя води високого тиску призводить до високого рівня шуму, який може спричинити дискомфорт або пошкодження слуху (наприклад, тинітус) у тих, хто знаходиться в безпосередній близькості від приладу. Тривала дія високого рівня шуму може призвести до втрати слуху.

- Використовуйте засоби індивідуального захисту.
- Високий рівень шуму може перешкоджати голосовій комунікації, а також зменшувати або унеможливлувати сприйняття акустичних попереджувальних сигналів. Ніколи не працюйте наодинці. Друга людина має знаходитися поза робочою зоною.

Опис приладу

Огляд HD 5/11 E Classic та HD 5/13 E Classic

Малюнок А

- ① Гвинти насадки
- ② Форсунка високого тиску
- ③ Розпилювач
- ④ Запобіжник
- ⑤ Рукоятка пістолета
- ⑥ Спусковий важіль
- ⑦ Шланг високого тиску
- ⑧ Гак пістолета
- ⑨ Додаткова рукоятка
- ⑩ Гак для кабелю
- ⑪ Водяний фільтр
- ⑫ Кишеня для зберігання розпилювача (для довгого розпилювача)
- ⑬ З'єднувач на вході води
- ⑭ Вихід води
- ⑮ Вимикач живлення
- ⑯ Притискаюча рукоятка, верхня (подовжена)

Огляд HD 5/11 EX Plus Classic та HD 5/13 EX Plus Classic

Малюнок В

- ① Гвинти насадки
- ② Форсунка високого тиску
- ③ Розпилювач
- ④ Запобіжник
- ⑤ Рукоятка пістолета
- ⑥ Спусковий важіль
- ⑦ Шланг високого тиску
- ⑧ Притискаюча рукоятка, верхня (подовжена)
- ⑨ Додаткова рукоятка

- ⑩ Гак для кабелю
- ⑪ Водяний фільтр
- ⑫ Кишеня для зберігання розпилювача (для довгого розпилювача)
- ⑬ З'єднувач на вході води
- ⑭ Вихід води
- ⑮ Вимикач живлення
- ⑯ Заводна рукоятка
- ⑰ Тримач розпилювача
- ⑱ Фреза для бруду

Перший запуск

⚠ НЕБЕЗПЕКА

Небезпека травмування від ураження електричним струмом

Приєднання до системи водопостачання, електричної мережі й системи високого тиску можуть виконувати лише авторизовані технічні спеціалісти.

Колірне кодування

- Елементи керування процесом очищення позначені жовтим кольором.

Розпакування

1. Під час розпакування перевірити вміст упаковки.
2. Про виявлені пошкодження під час транспортування негайно повідомити дилера.

Установлення аксесуарів

1. Вставте притисну рукоятку в машину й насадіть на неї гвинти.

Малюнок С

2. Установіть насадку з гвинтами на розпилювачі.
3. Приєднайте розпилювач до пістолета високого тиску.

Малюнок D

4. Прикрутіть шланг високого тиску до пістолета високого тиску.
5. Тільки для HD 5/11 E Classic та HD 5/13 E Classic, прикріпіть шланг високого тиску до виходу води.
6. Тільки для HD 5/11 E Classic та HD 5/13 E Classic, вставте заводну рукоятку в отвір котушки для шлангу й переконайтеся, що вона надійно закріплена.

Малюнок E

Електричне підключення

⚠ НЕБЕЗПЕКА

Небезпека травмування від ураження електричним струмом

Підключайте прилад до електромережі за допомогою вилки. Постійне підключення до електромережі заборонено. Вилка використовується для відключення від мережі. Параметри підключення зазначені на заводській таблиці або у технічних даних.

1. Розмотайте мережевий кабель і покладіть його на землю.
2. Вставте вилку в розетку.

Патрубок для підключення

водопостачання

Приєднання до водопроводу

⚠ ПОПЕРЕДЖЕННЯ

Небезпека для здоров'я внаслідок відпливу забрудненої води до мережі питного водопостачання.

Дотримуйтеся правил вашої водопостачальної компанії.

1. Перевірте тиск подачі, вхідну температуру та об'єм води, що подається. У розділі *Технічні характеристики* наведені відповідні вимоги.
2. З'єднайте системний розділювач та патрубок підведення води до приладу шлангом (мінімальна довжина 7,5 м, мінімальний діаметр 3/4 дюйма).
Шланг подачі не входить у комплект поставки.
3. Відкрийте водяний кран.

Випуск повітря з приладу

1. Відкрийте водяний кран.
2. Зніміть форсунку високого тиску.
3. Увімкніть прилад.
4. Дайте приладу працювати, доки у воді, що витікає, не зникнуть бульбашки повітря.
5. Вимкніть прилад.
6. Встановіть форсунку високого тиску.

Експлуатація

⚠ НЕБЕЗПЕКА

Вибухонебезпечно!

Не розпорошуйте легкозаймисті рідини. За використання приладу в небезпечних зонах (наприклад, на АЗС) слід дотримуватися відповідних правил безпеки.

Відкривання/закривання пістолета високого тиску

1. Посуньте запобіжник назад і натисніть спусковий важіль.

Малюнок F

Пістолет високого тиску відкривається.

2. Відпустіть спусковий важіль і посуньте запобіжник вперед.
Пістолет високого тиску закривається.

Робота під високим тиском

Вказівка

- Приладом можна користуватися у вертикальному положенні.
 - Прилад оснащений реле тиску. Двигун запускається лише тоді, коли відкритий пістолет високого тиску.
 - Шланг високого тиску слід тримати далі від гострих країв.
1. Прилад з катушкою для шланга: повністю розмотайте шланг високого тиску з катушки.
 2. Відкрийте подачу води.
 3. Установіть вимикач живлення в положення «1».
 4. Відкрийте запобіжник пістолета високого тиску.
 5. Відкрийте пістолет високого тиску.
 6. Наведіть пістолет високого тиску на об'єкт, який треба очистити, й розпочніть роботу.

Робота з миючим засобом

Вказівка

Для роботи з миючим засобом необхідна насадка-піноутворювач (додаткова).

⚠ ПОПЕРЕДЖЕННЯ

Неправильне поводження з миючими засобами небезпека для здоров'я

Дотримуйтеся вказівки з техніки безпеки, що містяться на мийних засобах!

УВАГА

Непридатні мийні засоби

Пошкодження пристрою та об'єктів, що очищаються

Використовувати лише мийні засоби, дозволені фірмою KÄRCHER.

Дотримуватися рекомендацій щодо дозування та вказівок до мийного засобу.

Забля захисту довкілля мийний засіб слід використовувати ощадливо.

Миючі засоби KÄRCHER забезпечують стабільну роботу. За необхідною інформацією про миючий засіб звертайтеся до консультанта, нашого каталогу або інформаційних листків.

1. Залийте миючий засіб у контейнер насадки-піноутворювача. (Дотримуйтеся інструкцій щодо дозування на пляшці з миючим засобом.)

Малюнок G

Рекомендований метод чищення

1. Ощадливо розпилити мийний засіб на суху поверхню й залишити на деякий час (не витирати).
2. Розчинений бруд змити струменем води під високим тиском.

Після роботи з миючим засобом

1. Промийте насадку-піноутворювач чистою водою протягом приблизно 30 секунд.

Заміна форсунки

⚠ НЕБЕЗПЕКА

Небезпека травмування!

Перед заміною форсунки вимкніть прилад і не вмикайте ручний розпилювач, поки на приладі є тиск.

1. Закріпіть пістолет високого тиску. Для цього притисніть на запобіжник важіль вперед.
2. Відкрутіть гвинти форсунки й зніміть її.
3. Прикрутіть фрезу для бруду й затягніть її вручну.
4. Тільки для HD 5/11 EX Plus Classic та HD 5/13 EX Plus Classic, прикрутіть фрезу для бруду й затягніть її вручну.

Зберігання фрези для бруду

1. Прикрутіть фрезу для бруду до жовтого з'єднувача.

Малюнок H

Зупинка роботи

Вказівка

За вимкнення приладу тиск води знижується, що може знизити робоче зусилля на пістолеті високого тиску й збільшити термін служби обладнання.

1. За закривання пістолету високого тиску прилад зупиняється.
2. Посуньте запобіжник вперед, щоб закрити пістолет високого тиску.
3. Посуньте запобіжник назад, щоб відкрити пістолет високого тиску.
4. За відкривання пістолету високого тиску прилад знову вмикається.

Завершення роботи

1. Перекрийте подачу води.
2. Відкрийте пістолет високого тиску.
3. Установіть вимикач живлення в положення «1» і дайте приладу працювати від 5 до 10 секунд.
4. Установіть вимикач живлення в положення «0».
5. Закрийте пістолет високого тиску.
6. Сухими руками витягніть вилку приладу з розетки.
7. Від'єднайте вхід для води.
8. Закрийте запобіжний важіль пістолета високого тиску та посуньте запобіжник вперед.

Транспортування

⚠ ОБЕРЕЖНО

Недотримання ваги

Небезпека травмування та пошкоджень

Під час транспортування враховувати вагу пристрою.

1. Розташуйте розпилювач із пістолетом високого тиску на гачках.
2. Намотайте кабелі живлення навколо спеціальних гачків.
3. Без катушки для шланга: змотайте шланг високого тиску й повісьте його на гачок. З катушкою для шланга: намотайте шланг високого тиску на катушку.
4. Під час транспортування приладу в транспортних засобах зафіксуйте його від зсуву та перекидання.
5. Для переміщення на коротку відстань витягніть телескопічну ручку, щоб перетягнути прилад.

Малюнок 1

6. Піднімаючись по сходах, тримайтеся за додаткову рукоятку й піднімайте прилад вгору. **Малюнок J**

Зберігання

⚠ ОБЕРЕЖНО

Недотримання ваги

Небезпека травмування та пошкоджень

Під час зберігання враховувати вагу пристрою.

Зберігайте прилад лише в приміщенні.

Захист від замерзання

УВАГА

Якщо прилад з незлитою водою замерзне, це спричинить його руйнування.

Зберігайте прилад у захищеному від замерзання місці.

Якщо таке зберігання неможливе:

1. Злийте зайву воду.
2. Прокачайте звичайний антифриз через прилад.
3. Дайте приладу працювати не більше 1 хвилини, доки насос і трубопроводи не спороняться.

Вказівка

Використовуйте звичайний антифриз на основі гліколю. Дотримуйтесь інструкцій виробника щодо поводження із антифризом.

Обслуговування

⚠ НЕБЕЗПЕКА

Ненависний запуск приладу

Небезпека травмування або ураження електричним струмом

Негайно вимкніть прилад і витягніть вилку з мережевої розетки, перш ніж розпочати роботу.

Вказівка

Старе мастило можна утилізувати лише у призначених пунктах збору. Будь ласка, утилізуйте старе мастило в зазначених місцях. Забруднення навколишнього середовища старим мастилом карається законом.

Перевірка техніки безпеки / договір технічного обслуговування

Ви можете домовитися зі своїм дилером про регулярне проведення перевірки техніки безпеки або укласти договір про технічне обслуговування. Рекомендуємо звернутися за консультацією.

Періодичність технічного обслуговування

Перед кожним використанням

1. Перевірити з'єднувальний кабель на відсутність пошкоджень. У разі виявлення пошкодження негайно звернутися для заміни кабелю до авторизованої сервісної служби або до фахівця з електрики.
2. Перевірити високонапірний шланг на відсутність пошкоджень. Пошкоджений високонапірний шланг негайно замінити.
3. Перевірити герметичність пристрою. Допускається витікання 3 крапель води на хвилину. Якщо негерметичність серйозніша, слід звернутися до сервісної служби.

Щотижня

1. Очистьте фільтр для води, див. розділ *Очищення водяного фільтра*.

Через кожні 500 годин роботи, принаймні щороку
Зверніться до сервісної служби для заміни мастила.

Роботи з технічного обслуговування

Очищення водяного фільтра

УВАГА

Пошкоджений водяний фільтр на з'єднанні води

Пошкодження приладу через забруднену воду
Перевірте водяний фільтр на пошкодження, перш ніж вставляти його до з'єднання води.

1. Витягніть водяний фільтр.
2. Очистьте водяний фільтр під проточною водою.
3. Знову вставте водяний фільтр у з'єднання води.

Допомога в разі несправностей

⚠ НЕБЕЗПЕКА

Небезпека травмування через випадково запущений пристрій та ураження електричним струмом.

Перед проведенням будь-яких робіт вимкати пристрій і витягати штепсельну вилку. Перевірку та ремонт електричних компонентів слід дооручати лише авторизованій сервісній службі.

У разі виявлення несправностей, не описаних у цьому розділі, або в разі сумнівів чи відповідних чітких вказівок звертатися до авторизованої сервісної служби.

Несправність	Спосіб усунення
Прилад не запускається	<ul style="list-style-type: none"> ● Перевірте кабель живлення на пошкодження. ● Перевірте напругу в мережі. ● Якщо прилад перегрівається: <ul style="list-style-type: none"> a Установіть вимикач живлення в положення «0». b Дайте приладу охолонути принаймні 15 хвилин. c Установіть вимикач живлення в положення «1». ● Зверніться до сервісної служби в разі несправності електричної системи.
Прилад не набирає тиск	<ul style="list-style-type: none"> ● Установіть стандартну насадку (розмір див. у розділі <i>Технічні характеристики</i>). ● Очистьте/замініть насадку високого тиску. ● Випустіть повітря з приладу (див. розділ <i>Випуск повітря з приладу</i>). ● Очистьте водяний фільтр (див. розділ <i>Очищення водяного фільтра</i>). ● Очистьте всі впускні патрубки насоса. ● Перевірте обсяг подачі води (див. розділ <i>Технічні характеристики</i>).
Негерметичність насоса Допускається витікання до 3 крапель води на хвилину.	<ul style="list-style-type: none"> ● У разі серйознішої негерметичності доручити сервісній службі перевірити пристрій.
Стук у насосі	<ul style="list-style-type: none"> ● Очистьте водяний фільтр. ● Перевірте водопровід на відсутність витоків. ● Випустіть повітря з приладу (див. розділ <i>Випуск повітря з приладу</i>). ● За потреби зверніться до сервісної служби.

Гарантія

У кожній країні діють відповідні гарантійні умови, встановлені уповноваженою організацією збуту нашої продукції в цій країні. Можливі несправності пристрою протягом гарантійного строку ми усуваємо безкоштовно, якщо причина несправності полягає в дефектах матеріалів або виробничому браку. У разі виникнення претензій протягом гарантійного строку прохання звертатися, маючи при собі чек про

покупку, до торговельної організації, що продала продукт, або до найближчої уповноваженої служби сервісного обслуговування.
(Адреси див. на звороті)
Додаткову інформацію про гарантію (за наявності) можна знайти в області сервісного обслуговування місцевого вебсайту Kärcher у розділі «Завантаження».

Технічні характеристики

		HD 5/11 E Classic	HD 5/11 EX Plus Classic	HD 5/13 E Classic	HD 5/13 EX Plus Classic
Електричне підключення					
Напруга	V	220 - 240	220 - 240	220 - 240	220 - 240
Фаза	~	1	1	1	1
Частота	Hz	50	50	50	50
Під'єднувана потужність	kW	2,2	2,2	2,4	2,4
Ступінь захисту		IPX5	IPX5	IPX5	IPX5
Запобіжник мережі (інерційний)	A	15	15	15	15
Подовжувальний кабель 30 м	mm ²	2,5	2,5	2,5	2,5
Патрубок для підключення водопостачання					
Тиск на вході (макс.)	MPa (bar)	1,0 (10)	1,0 (10)	1,0 (10)	1,0 (10)
Температура на вході (макс.)	°C	40	40	40	40
Витрата на вході (мін.)	l/h (l/min)	720(12)	720 (12)	720(12)	720(12)
Висота всмоктування (макс.)	m	1,0	1,0	1,0	1,0
Робочі характеристики пристрою					
Розмір стандартного сопла		036	036	032	032
Об'єм подачі, вода	l/h (l/min)	500 (8,4)	500 (8,4)	500 (8,4)	500 (8,4)
Робочий тиск	MPa (bar)	11 (110)	11 (110)	13 (130)	13 (130)
Робочий надлишковий тиск (макс.)	MPa (bar)	16 (160)	16 (160)	16 (160)	16 (160)
Сила віддачі високонапірного пістолета	N	20,4	20,4	22,4	22,4
Розміри та вага					

		HD 5/11 E Classic	HD 5/11 EX Plus Classic	HD 5/13 E Classic	HD 5/13 EX Plus Classic
Вага (без приладдя)	kg	18	21	18,3	21,3
Довжина x ширина x висота	mm	350 x 330 x 80	350 x 330 x 80	350 x 330 x 80	350 x 330 x 80
Розраховані значення згідно з EN 60335-2-79					
Значення вібрації на руцї/кїстї від високонапїрного пїстоleta	m/s ²	2,27	2,27	3,1	3,1
Похибка K	m/s ²	1,5	1,5	1,5	1,5
Рївень звукового тїску L _{рА}	dB(A)	76	76	80	80
Похибка K _{рА}	dB(A)	2,5	2,5	2,5	2,5
Рївень звукової потужностї L _{WA} + похибка K _{WA}	dB(A)	91	91	96	96

Зберїгається право на внесення технїчних змїн.

Декларация про відповідність стандартам ЄС

Цим ми повїдомляємо, що нижче зазначена машина на основї своєї конструкції та конструктивного виконання, а також у випущеної у продаж моделї, вїдповїдає спецїальним основним вимогам щодо безпеки та захисту здоров'я представлених нижче директив ЄС. У разї внесення неузгоджених з нами змїн до машини ця заява втрачає свою чиннїсть.
Вирїб: Мїючий апарат високого тїску
Тип: 1.520-xxx

Вїдповїднї директиви ЄС

2000/14/EG
2006/42/EG (+2009/127/EG)
2011/65/EC
2014/30/EC
2009/125/EC

Застосованї(-ї) регламент(-и) (ЄС) 2019/1781

Застосовуванї гармонїзованї стандарти

EN 60335-1
EN 60335-2-79
EN IEC 63000: 2018
EN 55014-1: 2017 + A1: 2020
EN 55014-2: 1997+A1: 2001+A2: 2008
EN 61000-3-2: 2014
EN 61000-3-3: 2013
EN 62233: 2008

Застосовуванї метод оцїнки вїдповїдностї

2000/14/EG: Додаток V

Застосовуванї національнї стандарти

-

Рївень звукової потужностї, дБ(А)

HD 5/11 E Classic, HD 5/11 EX Classic
HD 5/11 EX Plus Classic, HD 5/12 EX Plus Classic
Вимїрянїй: 89
Гарантованїй: 91

HD 5/13 E Classic, HD 5/13 EX Plus Classic

Вимїрянїй: 93
Гарантованїй: 96

Особї, що нижче пїдписалися, дїють вїд їменї та за довірїностю керївництва.



H. Jenner
Chairman of the Board of Management



S. Reiser
Manager Regulatory Affairs & Certification

Особа, вїдповїдална за ведення документації:

Ш. Райзер (S. Reiser)
Alfred Kärcher SE & Co. KG
Alfred-Kärcher-Str. 28 - 40
71364 Winnenden (Germany)
Тел.: +49 7195 14-0
Факс: +49 7195 14-2212
м. Вїнненден, 01.06.

Съдържание

Общи указания	151
Предназначение	151
Защита на околната среда	151
Акcesoари и резервни части.....	151
Комплект на доставката	151
Инструкции за безопасност	151
Предпазни устройства	151
Символи върху устройството.....	151
Описание на устройството.....	152
Първоначално стартиране.....	152
Експлоатация.....	153
Транспортiranje.....	154
Съхранение.....	154
Грижи и обслужване	154
Помощ при неизправности	155
Гаранция	155
Технически данни	155
Декларация за съответствие на ЕС	156

Общи указания



Преди първото използване на уреда прочетете това оригинално ръководство за експлоатация и приложените указания за безопасност. Процедирайте съответно. Запазете двете книжки за последващо използване или за следващия собственик.

Предназначение

Уредът за почистване с високо налягане със струя под високо налягане е предназначен само за почистване на предмети, включително:

- Машини, превозни средства, конструкции, инструменти, фасади, тераси и градинско оборудване.

С допълнителните аксесоари може да се добави почистващ препарат. Препоръчително е да използвате пясъкоструен апарат за мръсотия като специален аксесоар за упорити замърсявания.

Гранични стойности за захранване с вода

ВНИМАНИЕ

Замърсена вода

Преждевременно износване или отлагания в уреда
Захранвайте уреда само с чиста или рециклирана вода, която не превишава граничните стойности.

За захранването с вода важат следните гранични стойности:

- Стойност рН: 6,5-9,5
- Електрическа проводимост: проводимост на чиста вода + 1200 µS/cm, максимална проводимост 2000 µS/cm
- Утаяващи се вещества (обем на пробата 1 l, време за утаяване 30 минути): < 0,5 mg/l
- Филтриращи се вещества: < 50 mg/l, без абразивни вещества
- Въглеродороди: < 20 mg/l
- Хлориди: < 300 mg/l
- Сулфати: < 240 mg/l
- Калций: < 200 mg/l
- Обща твърдост: < 28 °dH, < 50° TH, < 500 ppm (mg CaCO₃/l)
- Желязо: < 0,5 mg/l
- Манган: < 0,05 mg/l
- Мед: < 2 mg/l
- Активен хлор: < 0,3 mg/l
- Без неприятни миризми

Защита на околната среда



Опаковъчните материали подлежат на рециклиране. Моля, изхвърляйте опаковките по съобразен с околната среда начин.



Електрическите и електронните уреди съдържат ценни материали, подлежащи на рециклиране, а често и съставни части, напр. батерии, акумулаторни батерии или масло,

които при неправилно боравене или изхвърляне могат да представляват потенциална опасност за човешкото здраве и за околната среда. За правилното функциониране на уреда все пак тези съставни части са необходими. Обозначените с този символ уреди не трябва да бъдат изхвърляни заедно с битовите отпадъци.

Указания за съставни вещества (REACH)

Актуална информация за съставките ще намерите на интернет страница: www.kaercher.de/REACH

Аксесоари и резервни части

Използвайте само оригинални аксесоари и оригинални резервни части, по този начин осигурявате безопасната и безпроблемна експлоатация на уреда.

Информация относно аксесоари и резервни части ще намерите тук: www.kaercher.com.

Комплект на доставката

При разопаковане проверете съдържанието за цялост. При липсващи аксесоари или при

транспортни щети, моля, обърнете се към Вашия дистрибутор.

Инструкции за безопасност

- От съществено значение е да прочетете инструкциите за безопасност 5.951-949.0 преди първоначалното стартиране.
- Спазвайте националните разпоредби за почистващи уреди с течности под високо налягане.
- Спазвайте националните разпоредби за предотвратяване на злополуки. Почтистващите уреди с течности под високо налягане трябва редовно да се изпитват. Резултатът от изпитването трябва да бъде записан в писмена форма.
- Не модифицирайте устройството или аксесоарите.

Предпазни устройства

△ ПРЕДПАЗЛИВОСТ

Липсващи или променени предпазни устройства

Предпазните устройства служат за Вашата защита.

Никога не променяйте или пренебрегвайте предпазни устройства.

Предпазен лост

Предпазният лост на пистолета за високо налягане предотвратява неволното включване на устройството.

Преливен клапан

Ако пистолетът за високо налягане е затворен, преливният клапан се отваря и целият обем вода изтича обратно към всмукателната страна на помпата.

Преливният клапан се настройва от производителя и се запечатва. Настройката се извършва само от отдела по обслужване на клиенти.

Символи върху устройството



Не насочвайте струята с високо налягане към хора, животни, електрическо оборудване под напрежение или към самото устройство.

Защитете устройството срещу замръзване.



Съгласно приложимите разпоредби устройството никога не трябва да се използва с мрежата за питейна вода без системен разделител. Уверете се, че връзката към домашната ви водопроводна система, с която се използва уредът за почистване с високо налягане, е оборудвана със системен разделител съгласно EN 12729, тип BA. Водата, която е преминала през системен разделител, не е питейна. Винаги свързвайте системния разделител към входа за вода и никога директно към устройството.

⚠ ПРЕДУПРЕЖДЕНИЕ

Високата скорост на изхода на дюзата на водната струя под високо налягане води до високо ниво на шум, което може да причини дискомфорт или увреждане на слуха (напр. шум в ушите) на лицата в непосредствена близост. Постоянно високо ниво на шум може да доведе до глухота.

- Носете препоръчаните лични предпазни средства.
- Високите нива на шум могат да затруднят гласовата комуникация и да уверят или попречат на способността ви да възприемате звукови предупредителни сигнали. Никога не работете сами. Извън работната зона трябва да присъства второ лице.

Описание на устройството

Преглед на HD 5/11 E Classic и HD 5/13 E Classic

Фигура А

- ① Винтове на дюзата
- ② Дюза за високо налягане
- ③ Пръскачка
- ④ Предпазен заключващ механизъм
- ⑤ Дръжка на пистолета
- ⑥ Спусък
- ⑦ Маркуч за високо налягане
- ⑧ Кука за пистолет
- ⑨ Допълнителна дръжка
- ⑩ Кука за кабел
- ⑪ Воден филтър
- ⑫ Отделение за съхранение на пръскачката (за дълга пръскачка)
- ⑬ Връзка за вход за вода
- ⑭ Изход за вода
- ⑮ Превключвател на захранването
- ⑯ Дръжка, горна (удължена)

Преглед на HD 5/11 EX Plus Classic и HD 5/13 EX Plus Classic

Фигура В

- ① Винтове на дюзата
- ② Дюза за високо налягане
- ③ Пръскачка
- ④ Предпазен заключващ механизъм
- ⑤ Дръжка на пистолета
- ⑥ Спусък
- ⑦ Маркуч за високо налягане
- ⑧ Дръжка, горна (удължена)

- ⑨ Допълнителна дръжка
- ⑩ Кука за кабел
- ⑪ Воден филтър
- ⑫ Отделение за съхранение на пръскачката (за дълга пръскачка)
- ⑬ Връзка за вход за вода
- ⑭ Изход за вода
- ⑮ Превключвател на захранването
- ⑯ Ръчна манивела
- ⑰ Държач за пръскачката
- ⑱ Пясъкоструен апарат за замърсяване

Първоначално стартиране

⚠ ОПАСНОСТ

Опасност от нараняване от токов удар
Позволете само на оторизирани технически специалисти да монтират водоснабдяването, електрическите връзки и мрежата под високо налягане.

Цветово кодиране

- Управляващите елементи за процеса на почистване са жълти.

Разопаковане

1. При разопаковане проверете съдържанието на опаковката.
2. При транспортни щети незабавно информирайте дистрибутора.

Монтаж на аксесоарите

1. Вкарайте дръжката в машината и вкарайте винтовете в дръжката.
Фигура С
2. Монтирайте дюзата, като винтовете на дюзата са при пръскачката.
3. Свържете пръскачката към пистолета за високо налягане.
Фигура D
4. Завийте маркуча за високо налягане към пистолета за високо налягане.
5. Само HD 5/11 E Classic и HD 5/13 E Classic, закрепете маркуча за високо налягане към изхода за вода.
6. Само HD 5/11 E Classic и HD 5/13 E Classic, натиснете ръчната манивела в отвора на макарата за маркуч и се уверете, че ръчната манивела е здраво закрепена.
Фигура Е

Електрическа връзка

⚠ ОПАСНОСТ

Риск от нараняване от токов удар
Използвайте щепсел, за да свържете устройството към електрическата мрежа. Постоянното свързване към електрическата мрежа е забранено. Щепселът се използва за изключване от електрическата мрежа.

Вижте табелката на продукта или техническите данни за стойностите за свързване.

1. Развийте охраняващия кабел и го поставете на земята.

2. Включете щепсела в контакта.

Извод за вода

Връзка с водопровод

⚠ ПРЕДУПРЕЖДЕНИЕ

Риск за здравето в случай на връщане на замърсена вода към мрежата за питейна вода.

Спазвайте разпоредбите на вашата водоснабдителна компания.

1. Проверете захранващото налягане, входната температура и количеството на подаваната вода. Вижте глава *Технически данни* за изискванията.
2. Свържете системния разделител и водната връзка на устройството с маркуч (минимална дължина 7,5 m, минимален диаметър 3/4"). Захранващият маркуч не е включен в доставката.
3. Отворете входа за вода.

Обезвъздушаване на устройството

1. Отворете входа за вода.
2. Извадете дюзата за високо налягане.
3. Включете устройството.
4. Оставете устройството да работи, докато в изтичащата вода няма въздушни мехурчета.
5. Изключете устройството.
6. Поставете дюзата за високо налягане.

Експлоатация

⚠ ОПАСНОСТ

Риск от експлозия!

Не пръскайте запалими течности.

Ако устройството се използва в опасни зони (напр. бензиностанции), трябва да се спазват съответните правила за безопасност.

Отваряне/затваряне за високо налягане

1. Изтеглете предпазния заключващ механизъм назад и задействайте спусъка.

Фигура F

1. Пистолетът за високо налягане се отваря.
2. Освободете спусъка и избутайте предпазния заключващ механизъм напред. Тогава пистолетът за високо налягане се затваря.

Работа с високо налягане

Указание

- *Устройството може да работи вертикално.*
 - *Устройството е оборудвано с превключвател за налягане. Двигателят стартира само когато пистолетът за високо налягане е отворен.*
 - *Маркучът за високо налягане трябва да се държи далеч от остри ръбове.*
1. За устройство с макара за маркуч: развийте целия маркуча за високо налягане от макарата.
 2. Отворете подаването на вода.
 3. Поставете превключвателя на захранването в положение „1“.
 4. Отворете предпазния заключващ механизъм на пистолета за високо налягане.
 5. Отворете пистолета за високо налягане.
 6. Насочете пистолета за високо налягане към обекта, който ще се почиства, и започнете работата по почистването.

Работа с почистващ препарат

Указание

За работа с почистващ препарат е необходима пръскачка за пяна (допълнително).

⚠ ПРЕДУПРЕЖДЕНИЕ

Неправилна работа с почистващи препарати

Опасност за здравето

Спазвайте указанията за безопасност, посочени върху почистващия препарат.

ВНИМАНИЕ

Неподходящи почистващи препарати

Поверда на уреда и на почистващите обекти

Използвайте само одобрени от KÄRCHER почистващи препарати.

Съблюдавайте приложението към почистващия препарат препоръки за дозировка и указания.

С цел опазване на околната среда използвайте икономично почистващи препарати.

Почистващите препарати KÄRCHER гарантират безпроблемна работа. Не се колебайте да поискате консултация, нашия каталог или нашите информационни листовки за почистващите препарати.

1. Сипете почистващия препарат в контейнера на пръскачката за пяна. (Следвайте инструкциите за дозиране на бутилката на препарата.)

Фигура G

Препоръчани методи за почистване

1. Напръскайте икономично почистващия препарат върху сухата повърхност и оставете да подейства (не изсушавайте).
2. Отмийте разтворената мръсотия със струята под високо налягане.

След работа с почистващ препарат

1. Изплакнете пръскачката за пяна с чиста вода за приблизително 30 секунди.

Сменете дюзата

⚠ ОПАСНОСТ

Риск от нараняване!

Преди да смените дюзата, изключете устройството и не активирайте ръчния пистолет за пръскане, докато устройството не остане без налягане.

1. Обезопасете пистолета за високо налягане. За целта натиснете напред предпазния лост.
2. Развийте винтовете на дюзата и я извадете.
3. Завийте пясъкоструйния апарат за замърсяване и ги затегнете на ръка.
4. Само HD 5/11 EX Plus Classic и HD 5/13 EX Plus Classic, завийте бластера за замърсяване и ги затегнете на ръка.

Пясъкоструен апарат за замърсяване Съхранение

1. Завийте пясъкоструйния апарат за замърсяване към жълтия конектор.

Фигура H

Прекъсване на работата

Указание

Когато устройството е изключено, налягането на водата ще бъде намалено, което може да намали работната сила на пистолета за високо налягане и да подобри периодът на експлоатация на оборудването.

1. Затворете пистолета за високо налягане, устройството ще прекъсне.
2. Избухайте предпазния заключващ механизъм напред, за да затворите предпазния заключващ механизъм на пистолета за високо налягане.
3. Изтеглете предпазния заключващ механизъм назад, за да отворите предпазния заключващ механизъм на пистолета за високо налягане.
4. Отворете пистолета за високо налягане, устройството ще се включи отново.

Довършителна операция

1. Спрете водоснабдяването.
2. Отворете пистолета за високо налягане.
3. Поставете превключвателя на захранването в положение „1“ и оставете устройството да работи за 5 до 10 секунди.
4. Поставете превключвателя на захранването в положение „0“.
5. Затворете пистолета за високо налягане.
6. Изключете захранването от устройството със сухи ръце.
7. Извадете вход за вода.
8. Затворете предпазния лост на пистолета за високо налягане и избухайте предпазния заключващ механизъм напред.

Транспортиране

⚠ ПРЕДПАЗЛИВОСТ

Несъблюдаване на теглото

Опасност от наранявания и повреди

При транспортиране съблюдавайте теглото на уреда.

1. Поставете пръскачката с пистолета за високо налягане върху куките.
2. Навийте захранващия кабел около куките за кабели.
3. Без макара за маркуч: Навийте маркуча за високо налягане и го качете на куката.
С макара за маркуч: Навийте маркуча за високо налягане на макарата за маркуч.
4. Когато транспортирате устройството в превозно средство, обезопасете устройството срещу преместване и преобръщане.
5. За транспортиране на къси разстояния дръпнете телескопичната дръжка, за да плъзнете устройството.

Фигура I

6. Когато се изкачвате по стълби, дръжте допълнителната дръжка и повдигнете устройството.

Фигура J

Съхранение

⚠ ПРЕДПАЗЛИВОСТ

Несъблюдаване на теглото

Опасност от наранявания и повреди

При съхранението вземайте под внимание теглото на уреда.

Съхранявайте устройството само на закрито.

Защита от замръзване

ВНИМАНИЕ

Замръзването унищожавя устройството, ако водата от него не е източена напълно.

Съхранявайте устройството на място без опасност от замръзване.

Ако съхранението на място без опасност от замръзване не е възможно:

1. Изцедете излишната вода.
2. Изпомпвайте разпространени препарати против замръзване в устройството.
3. Оставете устройството да работи максимум 1 минута, докато помпата и тръбите се изпразнят.

Указание

Използвайте разпространени препарати против замръзване на еликопна основа за превозни средства. Спазвайте инструкциите за работа на производителя на препарата против замръзване.

Грижи и обслужване

⚠ ОПАСНОСТ

Неволно стартиране на устройството

Риск от нараняване, токов удар

Изключете незабавно устройството и извадете щепсела от контакта, преди да извършвате работа.

Указание

Старото масло може да се извърля само на определени за целта места за събиране. Моля, извършвайте старото масло на тези места. Замърсяването на околната среда със старо масло се наказва от закона.

Инспекция на безопасността/договор за поддръжка

С Вашия дистрибутор можете да договорите провеждането на периодична инспекция на безопасността или да сключите договор за поддръжка. Моля, консултирайте се.

Интервали на поддръжка

Преди всяка употреба

1. Проверете присъединителния кабел за повреди, незабавно възлагайте смяна на повредения кабел от оторизиран сервиз или електротехник.
2. Проверете маркуча за работа под високо налягане за повреда, незабавно сменяйте повредения маркуч за работа под високо налягане.
3. Проверете уреда за херметичност. Допуска се за изтичане 3 капки вода за една минута. При силна пропускливост потърсете сервиз.

Седмично

1. Почистете водния филтър, вижте глава *Почистване на водния филтър*.

На всеки 500 работни часа, поне веднъж годишно

Отделът за обслужване на клиенти трябва да извърши смяната на маслото.

Работи по поддръжка

Почистване на водния филтър

ВНИМАНИЕ

Повреден воден филтър на водната връзка

Повреда на устройството поради замърсена вода
Проверете водния филтър за повреда, преди да го поставите на водната връзка.

1. Извадете водния филтър.
2. Почистете водния филтър под течаща вода.
3. Поставете отново водния филтър във водната връзка.

Помощ при неизправности

⚠ ОПАСНОСТ

Опасност от нараняване поради включващ се непреднамерено уред и от електрически удар.

Преди всякакви работи изключвайте уреда и издърпвайте мрежовия щепсел.

Възлагайте проверката и ремонта на електрически компоненти само на оторизиран сервиз.

При неизправности, които не са споменати в настоящата глава, потърсете оторизиран сервиз при съмнение или при изрично указание за това.

Неизправност	Корекция
Устройството не се стартира	<ul style="list-style-type: none"> ● Проверете захранващия кабел за повреда. ● Проверете мрежовото напрежение. ● Ако устройството прегрее: <ol style="list-style-type: none"> а Поставете превключвателя на захранването в положение „0“. б Оставете устройството да се охлади за поне 15 минути. в Поставете превключвателя на захранването в положение „1“. ● Свържете се с отдела за обслужване на клиенти в случай на електрически неизправности.
Устройството не създава налягане	<ul style="list-style-type: none"> ● Поставете стандартната дюза (размерът е посочен, вижте глава <i>Технически данни</i>). ● Почистете/сменете дюзата за високо налягане. ● Обезвъздушете устройството (вижте глава <i>Обезвъздушаване на устройството</i>). ● Почистете водния филтър (вижте глава <i>Почистяване на водния филтър</i>). ● Почистете всички входящи тръби към помпата. ● Проверете дебита на водоснабдяването (вижте глава <i>Технически данни</i>).
Помпата не е херметична Допуска се изпускане на до 3 капки вода за една минута.	<ul style="list-style-type: none"> ● При по-силна пропускливост възлагайте проверка на уреда от сервиза.
Почукване на помпата	<ul style="list-style-type: none"> ● Почистете водния филтър. ● Проверете захранващия водопровод за течове. ● Обезвъздушете устройството (вижте глава <i>Обезвъздушаване на устройството</i>). ● Свържете се с отдела за обслужване на клиенти, ако е необходимо.

Гаранция

Във всяка държава са валидни издадените от нашия оторизиран дистрибутор гаранционни условия. Евентуални повреди на Вашия уред ще отстраним в рамките на гаранционния срок безплатно, ако се касае за дефект в материалите или производствен дефект. В случай на предявяване на право на

гаранция, се обърнете към Вашия дистрибутор или към най-близкия оторизиран сервиз, като представите касовата бележка. (Адрес, вж. задната страна)
Допълнителна гаранционна информация (ако има такава) можете да намерите в страницата „Сервиз“ на местния уебсайт на Kärcher в раздел „Изтегляне“.

Технически данни

		HD 5/11 E Classic	HD 5/11 EX Plus Classic	HD 5/13 E Classic	HD 5/13 EX Plus Classic
Електрическо свързване					
Напрежение	V	220 - 240	220 - 240	220 - 240	220 - 240
Фаза	~	1	1	1	1
Честота	Hz	50	50	50	50
Присъединителна мощност	kW	2,2	2,2	2,4	2,4
Тип защита		IPX5	IPX5	IPX5	IPX5
Предпазител (инертен)	A	15	15	15	15
Удължителен кабел 30 m	mm ²	2,5	2,5	2,5	2,5
Извод за вода					
Налягане на постъпващата вода (макс.)	MPa (bar)	1,0 (10)	1,0 (10)	1,0 (10)	1,0 (10)
Температура на постъпващата вода (макс.)	°C	40	40	40	40
Количество на постъпващата вода (мин.)	l/h (l/min)	720(12)	720 (12)	720(12)	720(12)
Височина на засмукване (макс.)	m	1,0	1,0	1,0	1,0

		HD 5/11 E Classic	HD 5/11 EX Plus Classic	HD 5/13 E Classic	HD 5/13 EX Plus Classic
Данни за мощността на уреда					
Големина на дюза за стандартна дюза		036	036	032	032
Дебит, вода	l/h (l/min)	500 (8,4)	500 (8,4)	500 (8,4)	500 (8,4)
Работно налягане	MPa (bar)	11 (110)	11 (110)	13 (130)	13 (130)
Работно свръхналягане (макс.)	MPa (bar)	16 (160)	16 (160)	16 (160)	16 (160)
Реактивна сила на пистолета за работа под високо налягане	N	20,4	20,4	22,4	22,4
Размери и тегла					
Тегло (без принадлежности)	kg	18	21	18,3	21,3
Дължина x ширина x височина	mm	350 x 330 x 80	350 x 330 x 80	350 x 330 x 80	350 x 330 x 80
Установени стойности съгласно EN 60335-2-79					
Стойност на вибрацията ръка-рамо пистолет за работа под високо налягане	m/s ²	2,27	2,27	3,1	3,1
Неустойчивост K	m/s ²	1,5	1,5	1,5	1,5
Ниво на звуково налягане L _{pA}	dB(A)	76	76	80	80
Неустойчивост K _{pA}	dB(A)	2,5	2,5	2,5	2,5
Ниво на звукова мощност L _{WA} + Неустойчивост K _{WA}	dB(A)	91	91	96	96

Запазваме си правото на технически промени.

Декларация за съответствие на ЕС

С настоящото декларираме, че посочената по-долу машина по своята концепция и конструкция, както и в пуснатото от нас на пазара изпълнение, съответства на приложимите основни изисквания за безопасност и опазване на здравето, определени в директивите на ЕС. При несъгласувана с нас промяна на машината тази декларация губи своята валидност.

Продукт: Уред за почистване под високо налягане
Тип: 1.520-xxx

Приложими директиви на ЕС

2000/14/EO
2006/42/EO (+2009/127/EO)
2011/65/EC
2014/30/EC
2009/125/EO

Приложен(и) регламент(и) (EC) 2019/1781

Приложими хармонизирани стандарти

EN 60335-1
EN 60335-2-79
EN IEC 63000: 2018
EN 55014-1: 2017 + A1: 2020
EN 55014-2: 1997+A1: 2001+A2: 2008
EN 61000-3-2: 2014
EN 61000-3-3: 2013
EN 62233: 2008

Приложима процедура за оценяване на съответствието

2000/14/EO: Приложение V

Приложими национални стандарти

-
Ниво на звукова мощност dB(A)
HD 5/11 E Classic, HD 5/11 EX Classic

HD 5/11 EX Plus Classic, HD 5/12 EX Plus Classic
Измерено: 89
Гарантирано: 91

HD 5/13 E Classic, HD 5/13 EX Plus Classic
Измерено: 93
Гарантирано: 96
Подписващите лица действат от името и като пълномощници на управителния орган.


H. Jenner

Chairman of the Board of Management


S. Reiser

Manager Regulatory Affairs & Certification

Пълномощник по документацията:

S. Reiser
Alfred Kärcher SE & Co. KG
Alfred-Kärcher-Str. 28 - 40
71364 Winnenden (Germany)
Тел.: +49 7195 14-0
Факс: +49 7195 14-2212
Виненден, /06/01

Нội dung

Hướng dẫn chung	157
Mục đích sử dụng	157
Bảo vệ môi trường	157
Phụ kiện và bộ phận thay thế.....	157
Thành phần trong sản phẩm được giao.....	157
Hướng dẫn an toàn.....	157
Các thiết bị an toàn	157
Ký hiệu trên thiết bị	157
Mô tả thiết bị.....	158
Khởi động lần đầu.....	158
Vận hành.....	159
Vận chuyển	159
Bảo quản.....	160

Chăm sóc và bảo dưỡng.....	160
Hướng dẫn khắc phục sự cố.....	160
Bảo hành.....	161
Dữ liệu kỹ thuật.....	161
Tuyên bố về tính tuân thủ của EU.....	161

Hướng dẫn chung



Trước khi sử dụng thiết bị lần đầu vui lòng đọc hướng dẫn vận hành gốc và hướng dẫn an toàn. Sau đó bạn hãy

thao tác.

Hãy lưu trữ cả hai bản hướng dẫn cho lần sử dụng sau hoặc cho người sở hữu tiếp theo.

Mục đích sử dụng

Máy phun rửa áp lực cao với tia phun áp lực cao chỉ dùng để làm sạch các đồ vật, bao gồm:

- Máy móc, phương tiện, cấu trúc, công cụ, mặt tiền, sân thượng và thiết bị làm vườn.

Có thể thêm chất tẩy rửa với các phụ kiện tùy chọn. Bạn nên sử dụng phụ kiện đặc biệt như đầu phun xoay để xử lý vết đất bền cứng đầu.

Giá trị giới hạn nguồn cấp nước

CHÚ Ý

Nước bẩn

Hao mòn sớm và rách hoặc cặn bẩn trong thiết bị chỉ cấp nước cho thiết bị bằng nước sạch hoặc nước tái chế không vượt quá các giá trị giới hạn quy định.

Các giá trị giới hạn sau áp dụng cho nguồn cấp nước:

- Giá trị pH: 6.5-9.5
- Độ dẫn điện: Độ dẫn điện của nước ngọt là +1200 $\mu\text{S}/\text{cm}$, độ dẫn điện tối đa là 2000 $\mu\text{S}/\text{cm}$
- Bụi lắng (thể tích mẫu 1 l, thời gian lắng 30 phút): < 0.5 mg/l
- Bụi có thể lọc: < 50 mg/l, không có chất mài mòn
- Hydrocacbon: < 20 mg/l
- Clorua: < 300 mg/l
- Sulphate: < 240 mg/l
- Canxi: < 200 mg/l
- Độ cứng toàn phần: < 28 °dH, < 50° TH, < 500 ppm (mg CaCO_3/l)
- Sắt: < 0.5 mg/l
- Mangan: < 0.05 mg/l
- Đồng: < 2 mg/l
- Clorua hoạt tính: < 0.3 mg/l
- Không có mùi khó chịu

Bảo vệ môi trường



Các vật liệu bao bì phải tái chế được. Hãy xử lý bao bì theo cách thân thiện môi trường.



Các thiết bị điện và điện tử thường chứa các vật liệu tái chế có giá trị và các bộ phận như pin dùng 1 lần, pin sạc hoặc dầu có thể gây ra nguy cơ tiềm ẩn với sức khỏe con người và môi trường nếu

như được sử dụng và xử lý không đúng cách. Tuy nhiên các bộ phận này lại rất cần thiết cho sự hoạt động của thiết bị. Khi thiết bị được đánh dấu bằng kí hiệu này thì không được phép vứt vào rác thải sinh hoạt.

Chỉ dẫn về các chất liệu thành phần (REACH)

Bạn có thể truy cập thông tin các chất liệu thành phần tại: www.kaercher.de/REACH

Phụ kiện và bộ phận thay thế

Chỉ sử dụng phụ kiện và bộ phận thay thế nguyên bản, chúng sẽ đảm bảo cho thiết bị vận hành an toàn và trơn tru.

Bạn có thể tìm thông tin về phụ kiện và bộ phận thay thế tại www.kaercher.com.

Thành phần trong sản phẩm được giao

Kiểm tra đầy đủ thành phần khi mở bao bì. Nếu thiếu bất kỳ phụ kiện nào hoặc trong trường hợp có hư hỏng do vận chuyển, vui lòng thông báo cho đại lý của bạn.

Hướng dẫn an toàn

- Điều quan trọng là bạn phải đọc hướng dẫn an toàn 5.951-949.0 trước khi khởi động lần đầu.
- Tuân thủ các quy định quốc gia về chất phun rửa dạng lỏng.
- Tuân thủ các quy định quốc gia về phòng ngừa tai nạn. Phải kiểm tra thường xuyên chất phun rửa dạng lỏng. Phải ghi lại kết quả thử nghiệm bằng văn bản.
- Không sửa đổi thiết bị hoặc phụ kiện.

Các thiết bị an toàn

⚠ THẬN TRỌNG

Các thiết bị an toàn bị thiếu hoặc bị thay đổi

Các thiết bị an toàn dùng để bảo vệ bạn.

Không thay đổi hoặc bỏ qua các thiết bị an toàn.

Cần an toàn

Cần an toàn trên súng áp lực cao ngăn thiết bị vô tình bật lên.

Van xả

Nếu đóng súng áp lực cao, van xả sẽ mở ra và toàn bộ lượng nước sẽ chảy ngược về phía đầu hút của bơm. Van xả do nhà sản xuất đặt và được hàn kín. Việc cài đặt sẽ chỉ được thực hiện bởi bộ phận Dịch vụ khách hàng.

Ký hiệu trên thiết bị



Không hướng các tia nước áp lực cao vào người, động vật, thiết bị có điện hoặc vào chính thiết bị.

Bảo vệ chống đóng băng cho thiết bị.



Theo các quy định hiện hành, không sử dụng thiết bị với mạng lưới nước uống mà không có thiết bị phân tách hệ thống. Đảm bảo rằng kết nối đến hệ thống nước trong nhà (để vận hành máy phun rửa áp lực cao) được trang bị thiết bị phân tách hệ thống theo tiêu chuẩn EN 12729 loại BA. Nước đã chảy qua thiết bị phân tách hệ thống được phân loại là nước không uống được. Luôn kết nối thiết bị phân tách hệ thống với đầu vào nước và không được kết nối trực tiếp với thiết bị.

⚠ CẢNH BÁO

Tốc độ cao của tia nước áp lực cao đầu ra của đầu phun gây ra độ ồn cao và có thể gây khó chịu hoặc tổn hại thính giác (như ù tai) cho những người ở gần đó. Độ ồn cao liên tục có thể gây điếc.

- Mang các thiết bị bảo hộ cá nhân theo quy định.
- Độ ồn cao có thể làm giảm hiệu quả giao tiếp bằng giọng nói và làm suy giảm hoặc ngăn cản khả năng nhận biết các tín hiệu cảnh báo bằng âm thanh. Không làm việc một mình. Phải có một người thứ hai bên ngoài khu vực làm việc.

Mô tả thiết bị

Tổng quan về HD 5/11 E Classic và HD 5/13 E Classic

CẢNH BÁO A

- ① Vít đầu phun
- ② Đầu phun áp lực cao
- ③ Cần phun
- ④ Khóa an toàn
- ⑤ Tay cầm súng
- ⑥ Cò súng
- ⑦ Ống áp lực cao
- ⑧ Móc súng
- ⑨ Tay cầm bổ sung
- ⑩ Móc cáp
- ⑪ Bộ lọc nước
- ⑫ Túi đựng cần phun (đối với cần phun dài)
- ⑬ Đầu nối đầu vào nước
- ⑭ Đầu ra nước
- ⑮ Công tắc nguồn
- ⑯ Tay đẩy, trên cùng (kéo dài)

Tổng quan về HD 5/11 EX Plus Classic và HD 5/13 EX Plus Classic

CẢNH BÁO B

- ① Vít đầu phun
- ② Đầu phun áp lực cao
- ③ Cần phun
- ④ Khóa an toàn
- ⑤ Tay cầm súng
- ⑥ Cò súng
- ⑦ Ống áp lực cao
- ⑧ Tay đẩy, trên cùng (kéo dài)
- ⑨ Tay cầm bổ sung
- ⑩ Móc cáp
- ⑪ Bộ lọc nước
- ⑫ Túi đựng cần phun (đối với cần phun dài)

- ⑬ Đầu nối đầu vào nước
- ⑭ Đầu ra nước
- ⑮ Công tắc nguồn
- ⑯ Cần quay tay
- ⑰ Giá gắn cần phun
- ⑱ Đầu phun Xoáy

Khởi động lần đầu

⚠ NGUY HIỂM

Nguy cơ bị thương do điện giật

Chỉ cho phép các chuyên gia kỹ thuật được ủy quyền lắp đặt nguồn cấp nước, các kết nối điện và mạng lưới áp lực cao.

Mã màu

- Các yếu tố kiểm soát quá trình phun rửa có màu vàng.

Mở bao bì

1. Kiểm tra thành phần bên trong gói sản phẩm khi mở bao bì.
2. Thông báo ngay cho đại lý trong trường hợp có hư hỏng do vận chuyển.

Lắp đặt phụ kiện

1. Lắp tay đẩy vào máy và lắp vít vào tay đẩy.

CẢNH BÁO C

2. Lắp đầu phun vào các vít đầu phun trên cần phun.
3. Gắn cần phun vào súng áp lực cao.

CẢNH BÁO D

4. Vận ống áp lực cao vào súng áp lực cao.
5. Chỉ có ở HD 5/11 E Classic và HD 5/13 E Classic, vận chặt ống cao áp vào đầu ra nước.
6. Chỉ có ở HD 5/11 E Classic and HD 5/13 E Classic, đặt tay quay vào lỗ của cuộn ống và đảm bảo cố định tay quay.

CẢNH BÁO E

Kết nối nguồn điện

⚠ NGUY HIỂM

Rủi ro bị thương do điện giật

Sử dụng phích cắm để kết nối thiết bị với lưới điện. Cấm kết nối vĩnh viễn thiết bị với lưới điện. Sử dụng phích cắm để ngắt kết nối thiết bị khỏi lưới điện.

Xem bảng thông tin kiểu loại hoặc dữ liệu kỹ thuật để biết các giá trị kết nối.

1. Tháo cáp điện khỏi cuộn và đặt trên mặt đất.
2. Cắm phích cắm điện vào ổ cắm.

Đầu nối nước

Kết nối với đường ống nước

⚠ CẢNH BÁO

Nguy cơ về sức khỏe do dòng nước bị ô nhiễm chảy lại vào hệ thống nước uống.

Tuân thủ các quy định của công ty cấp nước.

1. Kiểm tra áp suất nguồn cấp, nhiệt độ đầu vào và lượng cấp nước đầu vào. Xem Chương Dữ liệu kỹ thuật để biết các yêu cầu.
2. Kết nối thiết bị phân tách hệ thống và đầu nối nước của thiết bị bằng ống mềm (chiều dài tối thiểu 7,5 m, đường kính tối thiểu 3/4"). Ống cấp nước không được bán kèm theo thiết bị.
3. Mở đầu vào nước.

Thông gió cho thiết bị

1. Mở đầu vào nước.
2. Tháo đầu phun áp lực cao.
3. Bật thiết bị.
4. Cho thiết bị chạy đến khi nước thoát ra không còn bọt khí.
5. Tắt thiết bị.
6. Lắp đầu phun áp lực cao vào.

Vận hành

⚠ NGUY HIỂM

Nguy cơ nổ

Không phun chất lỏng dễ cháy.

Nếu sử dụng thiết bị trong các khu vực nguy hiểm (ví dụ như trạm xăng dầu) thì phải tuân thủ các quy định an toàn tương ứng.

Mở / đóng súng áp lực cao

1. Đẩy lại khóa an toàn và kích hoạt cò súng.
CẢNH BÁO F
Súng áp lực cao mở.
2. Thả cò súng và đẩy khóa an toàn về phía trước.
Khi đó, súng áp lực cao sẽ đóng.

Vận hành áp suất cao

Lưu ý

- Có thể vận hành thiết bị theo chiều thẳng đứng.
 - Thiết bị được trang bị công tắc áp lực. Động cơ chỉ khởi động khi súng áp lực cao mở.
 - Giữ ống áp lực cao tránh xa các cạnh sắc nhọn.
1. Đối với thiết bị có cuộn dây: tháo hoàn toàn ống áp lực cao khỏi cuộn dây.
 2. Mở nguồn cấp nước.
 3. Chính công tắc nguồn về "1".
 4. Mở khóa an toàn của súng áp lực cao.
 5. Mở súng áp lực cao.
 6. Hướn súng áp lực cao vào đối tượng cần làm sạch và bắt đầu thao tác làm sạch.

Vận hành với chất tẩy rửa

Lưu ý

Cần có cần tạo bọt (tùy chọn) để vận hành cùng chất tẩy rửa.

⚠ CẢNH BÁO

Xử lý chất tẩy rửa không đúng cách

Rủi ro sức khỏe

Tuân thủ các hướng dẫn an toàn được ghi trên bao bì chất tẩy rửa.

CHÚ Ý

Chất tẩy rửa không phù hợp

Hư hỏng thiết bị và đối tượng cần làm sạch

Chỉ sử dụng chất tẩy rửa được KÄRCHER phê duyệt.

Tuân thủ các khuyến nghị về lượng dùng và lưu ý đi kèm với chất tẩy rửa.

Sử dụng tiết kiệm chất tẩy rửa để giúp bảo vệ môi trường.

Chất tẩy rửa KÄRCHER đảm bảo vận hành thiết bị trơn tru. Chúng tôi sẵn sàng tư vấn, cung cấp catalogue sản phẩm hoặc tờ thông tin về chất tẩy rửa.

1. Đổ đầy chất tẩy rửa vào bình chứa của cần tạo bọt. (Làm theo hướng dẫn về liều lượng trên chai chất tẩy rửa.)

CẢNH BÁO G

Các phương pháp vệ sinh được khuyến nghị

1. Hãy để chất tẩy rửa phun nhẹ nhàng lên bề mặt khô và cho phép hoạt động (không khô).
2. Rửa sạch bụi hòa tan bằng tia phun áp suất cao.

Sau khi vận hành với chất tẩy rửa

1. Xả cần tạo bọt bằng nước sạch trong khoảng 30 giây.

Thay thế đầu phun

⚠ NGUY HIỂM

Nguy cơ thương tích!

Tắt thiết bị trước khi thay đầu phun và không kích hoạt súng phun cầm tay cho đến khi thiết bị không còn áp lực.

1. Cố định chặt súng áp lực cao. Để thực hiện, hãy đẩy cần an toàn về phía trước.
2. Vận lỏng các vít đầu phun và tháo đầu phun.
3. Vận đầu phun xoáy và siết chặt bằng tay.
4. Khi có ở HD 5/11 EX Plus Classic và HD 5/13 EX Plus Classic, vận chặt đầu phun xoáy và siết chặt bằng tay.

Giá gắn Đầu phun Xoáy

1. Vận đầu phun xoáy vào đầu nối màu vàng.
CẢNH BÁO H

Vận hành gián đoạn

Lưu ý

Khi tắt thiết bị, áp lực nước sẽ giảm, điều này có thể làm giảm lực vận hành của súng áp lực cao và kéo dài tuổi thọ của thiết bị.

1. Đóng súng áp lực cao, thiết bị sẽ ngắt.
2. Đẩy khóa an toàn về phía trước để đóng khóa an toàn của súng áp lực cao.
3. Đẩy khóa an toàn trở lại để mở khóa an toàn của súng áp lực cao.
4. Mở súng áp lực cao, thiết bị sẽ bật trở lại.

Kết thúc vận hành

1. Tắt nguồn cấp nước.
2. Mở súng áp lực cao.
3. Chính công tắc nguồn về "1" và cho thiết bị chạy trong 5 đến 10 giây.
4. Chính công tắc nguồn về "0".
5. Đóng súng áp lực cao.
6. Rút nguồn điện khỏi thiết bị với tay khô.
7. Tháo đầu vào nước.
8. Đóng cần an toàn của súng áp lực cao và đẩy cần an toàn ra trước.

Vận chuyển

⚠ THẬN TRỌNG

Không tuân thủ trọng lượng

Nguy cơ bị thương và thiệt hại

Hãy chú ý đến trọng lượng của thiết bị khi vận chuyển.

1. Gắn cần phun với súng áp lực cao vào các móc.
2. Cung cấp nguồn quanh móc cáp.
3. Không có cuộn dây: Quấn ống áp lực cao lại và treo lên móc.
Có cuộn dây: Quấn ống áp lực cao lên cuộn dây.
4. Khi vận chuyển thiết bị bằng xe, hãy bảo đảm thiết bị không bị dịch chuyển và lật.
5. Để vận chuyển quãng đường ngắn, hãy kéo thiết bị bằng tay cầm có thể thu gọn.

CẢNH BÁO I

6. Khi đi lên cầu thang, hãy nắm vào tay cầm bổ sung và xách thiết bị lên.

CẢNH BÁO J

Bảo quản

⚠ THẬN TRỌNG

Không tuân thủ trọng lượng quy định

Hư hỏng thường tích và hư hỏng

Lưu ý về trọng lượng của thiết bị trong quá trình cất giữ.

Chỉ cất giữ thiết bị trong nhà.

Bảo vệ khỏi đóng băng

CHÚ Ý

Đóng băng sẽ phá hủy thiết bị nếu không xả hết nước ra.

Cất giữ thiết bị ở nơi tránh bị đóng băng.

Nếu không thể cất giữ thiết bị tránh bị đóng băng:

- Xả hết nước thừa.
- Bơm chất chống đóng băng thông thường qua thiết bị.
- Cho thiết bị chạy trong tối đa 1 phút cho đến khi máy bơm và các đường ống xả hết.

Lưu ý

Sử dụng chất chống đóng băng gốc Glycol thông

thường cho xe hơi. Tuân thủ hướng dẫn xử lý của nhà sản xuất chất chống đóng băng.

Chăm sóc và bảo dưỡng

⚠ NGUY HIỂM

Vô tình khởi động thiết bị

Rủi ro bị thương, điện giật

Tắt thiết bị ngay lập tức và rút phích cắm điện trước khi thực hiện công việc.

Lưu ý

Chỉ thải bỏ dầu cũ tại các điểm thu gom được chỉ định.

Vui lòng thải bỏ dầu cũ tại những địa điểm này. Gây ô nhiễm môi trường bằng dầu cũ có thể bị xử phạt theo pháp luật.

Hợp đồng bảo dưỡng/kiểm tra an toàn

Bạn có thể chấp thuận cho kiểm tra an toàn thường xuyên hoặc ký hợp đồng bảo dưỡng với đại lý. Vui lòng yêu cầu tư vấn về vấn đề này.

Khoảng thời gian bảo dưỡng

Trước mỗi lần sử dụng

- Kiểm tra cấp nguồn xem có bị hư hỏng không và yêu cầu bộ phận Dịch vụ Khách hàng được ủy quyền hoặc thợ điện có chuyên môn thay thế ngay cấp bị hỏng.
- Kiểm tra ống áp lực cao xem có hư hỏng không và thay thế ngay ống áp lực cao bị hỏng.
- Kiểm tra thiết bị xem có rò rỉ không. Cho phép nước nhỏ 3 giọt mỗi phút. Liên hệ với bộ phận Dịch vụ Khách hàng trong trường hợp rò rỉ nghiêm trọng hơn.

Hàng tuần

- Làm sạch bộ lọc nước, xem Chương *Vệ sinh bộ lọc nước*.

Mỗi 500 giờ vận hành, ít nhất mỗi năm một lần

Yêu cầu bộ phận Dịch vụ Khách hàng thay dầu.

Công việc bảo dưỡng

Vệ sinh bộ lọc nước

CHÚ Ý

Bộ lọc nước bị hỏng trong đầu nối nước

Hư hỏng thiết bị do nước bị nhiễm bẩn

Kiểm tra xem bộ lọc nước có bị hư hỏng không trước khi gắn vào đầu nối nước.

- Kéo bộ lọc nước ra.
- Vệ sinh bộ lọc nước dưới vòi nước chảy.
- Lắp lại bộ lọc nước vào đầu nối nước.

Hướng dẫn khắc phục sự cố

⚠ NGUY HIỂM

Nguy cơ bị thương do vô tình khởi động thiết bị và cũng có thể do điện giật.

Tắt thiết bị ngay lập tức và rút phích cắm điện trước khi thực hiện công việc.

Yêu cầu bộ phận Dịch vụ Khách hàng được ủy quyền kiểm tra và sửa chữa các bộ phận điện.

Trong trường hợp gặp bất kỳ trục trặc nào không được đề cập trong chương này, hãy liên hệ với bộ phận Dịch vụ Khách hàng được ủy quyền nếu nghi ngờ hoặc khi nhận được yêu cầu rõ ràng.

Lỗi	Cách xử lý
Thiết bị không khởi động	<ul style="list-style-type: none">Kiểm tra cấp nguồn xem có hư hỏng không.Kiểm tra điện áp lưới điện.Nếu thiết bị quá nóng:<ol style="list-style-type: none">Chỉnh công tắc nguồn về "0".Đề thiết bị nguội trong ít nhất 15 phút.Chỉnh công tắc nguồn về "1".Liên hệ với bộ phận Dịch vụ Khách hàng trong trường hợp có trục trặc về điện.
Thiết bị không tăng áp lực	<ul style="list-style-type: none">Lắp đầu phun tiêu chuẩn (kích thước quy định, xem Chương <i>Dữ liệu kỹ thuật</i>).Làm sạch / thay thế đầu phun áp lực cao.Thông gió cho thiết bị (xem Chương <i>Thông gió cho thiết bị</i>).Làm sạch bộ lọc nước (xem Chương <i>Vệ sinh bộ lọc nước</i>).Làm sạch tất cả các ống dây dẫn nước vào máy bơm.Kiểm tra lượng nước cấp (xem Chương <i>Dữ liệu kỹ thuật</i>).
Bơm bị rò rỉ Cho phép nước nhỏ tối đa 3 giọt mỗi phút.	<ul style="list-style-type: none">Trong trường hợp rò rỉ nghiêm trọng hơn, hãy yêu cầu bộ phận Dịch vụ Khách hàng kiểm tra thiết bị.
Tiếng gõ trong máy bơm	<ul style="list-style-type: none">Làm sạch bộ lọc nước.Kiểm tra đường ống cấp nước xem có rò rỉ không.Thông gió cho thiết bị (xem Chương <i>Thông gió cho thiết bị</i>).Liên hệ với bộ phận Dịch vụ Khách hàng nếu cần thiết.

Bảo hành

Ở mỗi quốc gia, các nhà phân phối có thẩm quyền đại diện chúng tôi sẽ đưa ra các điều kiện bảo hành riêng. Chúng tôi sẽ sửa chữa bất kì trục trặc của thiết bị miễn phí trong thời hạn bảo hành, nếu như nguyên nhân là các lỗi về vật liệu hoặc lỗi của nhà sản xuất. Khi bảo

hành xin hãy gửi hóa đơn mua hàng cho đại lý hoặc trung tâm dịch vụ khách hàng được ủy quyền gần nhất. (Xem địa chỉ ở mặt sau)
Bạn có thể tìm thêm thông tin bảo hành (nếu có) trong phần dịch vụ trên trang web của Kärcher tại địa phương của bạn trong phần "Tài xuống".

Dữ liệu kỹ thuật

		HD 5/11 E Classic	HD 5/11 EX Plus Classic	HD 5/13 E Classic	HD 5/13 EX Plus Classic
Kết nối nguồn điện					
Điện áp	V	220 - 240	220 - 240	220 - 240	220 - 240
Pha	~	1	1	1	1
Tần số	Hz	50	50	50	50
Công suất kết nối	kW	2,2	2,2	2,4	2,4
Loại bảo vệ		IPX5	IPX5	IPX5	IPX5
Cầu chì nguồn chính (mắt hoạt tính)	A	15	15	15	15
Cáp kéo dài 30 m	mm ²	2,5	2,5	2,5	2,5
Kết nối đường nước					
Áp suất đầu vào (tối đa)	MPa (bar)	1,0 (10)	1,0 (10)	1,0 (10)	1,0 (10)
Nhiệt độ đầu vào (tối đa)	°C	40	40	40	40
Lượng đầu vào (tối thiểu)	l/h (l/min)	720(12)	720 (12)	720(12)	720(12)
Chiều cao hút (tối đa)	m	1,0	1,0	1,0	1,0
Hiệu suất thiết bị					
Kích thước đầu vòi tiêu chuẩn		036	036	032	032
Tốc độ chảy, nước	l/h (l/min)	500 (8,4)	500 (8,4)	500 (8,4)	500 (8,4)
Áp suất vận hành	MPa (bar)	11 (110)	11 (110)	13 (130)	13 (130)
Áp suất vận hành dư (tối đa)	MPa (bar)	16 (160)	16 (160)	16 (160)	16 (160)
Lực giặt lùi của súng cao áp	N	20,4	20,4	22,4	22,4
Kích thước và trọng lượng					
Trọng lượng (không có phụ tùng)	kg	18	21	18,3	21,3
Chiều dài x chiều rộng x chiều cao	mm	350 x 330 x 80	350 x 330 x 80	350 x 330 x 80	350 x 330 x 80
Giá trị xác định theo tiêu chuẩn EN 60335-2-79					
Mức rung động bàn tay-cánh tay của súng cao áp	m/s ²	2,27	2,27	3,1	3,1
Tính không an toàn K	m/s ²	1,5	1,5	1,5	1,5
Ngưỡng áp suất âm thanh L _{pA}	dB(A)	76	76	80	80
Tính không an toàn K _{pA}	dB(A)	2,5	2,5	2,5	2,5
Ngưỡng công suất âm thanh L _{WA} + Tính không an toàn K _{WA}	dB(A)	91	91	96	96

Phù hợp với các sửa đổi kỹ thuật.

Tuyên bố về tính tuân thủ của EU

Ở đây, chúng tôi xin cam đoan rằng máy được mô tả dưới đây phù hợp với các yêu cầu về sức khỏe và an toàn cơ bản có liên quan dựa trên thiết kế và kiểu loại cũng như trong phiên bản được chúng tôi mang tới thị trường. Khi có một thay đổi chưa được thỏa thuận với chúng tôi về máy, bản tuyên bố này sẽ mất hiệu lực.
Sản phẩm: Máy phun rửa áp lực cao
Kiểu: 1.520-xxx

Các chỉ lệnh EC có liên quan

2000/14/EC
2006/42/EC (+2009/127/EC)

2011~65
2014~30
2009/125/EC

(Các) Quy định của Ủy ban
(EU) 2019/1781

Các tiêu chuẩn phù hợp có thể áp dụng

EN 60335-1
EN 60335-2-79
EN IEC 63000: 2018
EN 55014-1: 2017 + A11: 2020
EN 55014-2: 1997+A1: 2001+A2: 2008
EN 61000-3-2: 2014
EN 61000-3-3: 2013
EN 62233: 2008

Phương pháp đánh giá sự phù hợp được áp dụng
2000/14/EG: Phụ lục V

Tiêu chuẩn quốc gia được áp dụng
-

Ngưỡng công suất âm thanh dB(A)

HD 5/11 E Classic, HD 5/11 EX Classic
HD 5/11 EX Plus Classic, HD 5/12 EX Plus Classic
Kết quả đo được: 89
Được đảm bảo: 91

HD 5/13 E Classic, HD 5/13 EX Plus Classic
Kết quả đo được: 93
Được đảm bảo: 96

Người ký tên dưới đây thay mặt và với quyền hạn của ban giám đốc.



H. Jenner
Chairman of the Board of Management



S. Reiser
Manager Regulatory Affairs & Certification

Đại diện được ủy quyền:

S. Reiser
Alfred Kärcher SE & Co. KG
Alfred-Kärcher-Str. 28 - 40
71364 Winnenden (Đức)
Điện thoại: +49 7195 14-0
Số fax: +49 7195 14-2212
Winnenden, /06/01

Daftar Isi

Informasi umum.....	162
Tujuan penggunaan.....	162
Perlindungan lingkungan.....	162
Aksesori dan suku cadang	162
Cakupan pengiriman	163
Petunjuk keselamatan	163
Perengkapan keselamatan.....	163
Simbol pada perangkat	163
Deskripsi perangkat.....	163
Startup awal	164
Pengoperasian	164
Pengangkutan	165
Penyimpanan	165
Perawatan dan servis	165
Panduan penyelesaian masalah	166
Garansi	166
Data teknis	166
Pernyataan kesesuaian Uni Eropa	167

Informasi umum



Baca panduan pengoperasian asli dan petunjuk keselamatan yang disertakan sebelum menggunakan perangkat Anda untuk pertama kalinya. Ikuti langkah-langkah sebagaimana dijelaskan. Simpan kedua dokumen tersebut untuk digunakan di kemudian waktu atau untuk pemilik selanjutnya.

Tujuan penggunaan

Pembersih bertekanan tinggi dengan jet bertekanan tinggi ditujukan hanya untuk membersihkan peralatan, termasuk:

- Mesin, kendaraan, bangunan, perkakas, muka bangunan, teras dan peralatan taman.
- Detergen dapat ditambahkan dengan aksesori opsional. Kami merekomendasikan penggunaan semprotan air sebagai aksesori khusus untuk kotoran membandel.

Kadar batas suplai air

PERHATIAN

Air kotor

Keausan prematur atau endapan di dalam perangkat Perangkat hanya boleh disuplai menggunakan air bersih, atau air hasil daur ulang yang tidak melampaui ketentuan kadar batas.

Kadar batas berikut berlaku untuk suplai air:

- Kadar pH: 6.5-9.5
- Konduktivitas listrik: Konduktivitas air tawar + 1.200 µS/cm, konduktivitas maksimum 2.000 µS/cm
- Partikel terendapan (volume sampel 1 l, waktu pengendapan 30 menit): < 0.5 mg/l
- Partikel tersaring: < 50 mg/l, tidak ada zat abrasif
- Hidrokarbon: < 20 mg/l
- Klorida: < 300 mg/l
- Sulfat: < 240 mg/l
- Kalsium: < 200 mg/l
- Kekerasan total: < 28 °dH, < 50° TH, < 500 ppm (mg CaCO₃/l)
- Besi: < 0.5 mg/l
- Mangan: < 0.05 mg/l
- Tembaga: < 2 mg/l
- Klorida aktif: < 0.3 mg/l
- Bebas dari bau tidak sedap

Perlindungan lingkungan



Bahan kemasan dapat didaur ulang. Buang kemasan dengan cara yang ramah lingkungan.



Perangkat elektrik dan elektronik berisi bahan bernilai yang dapat didaur ulang dan sering kali memiliki komponen seperti baterai atau oli yang dapat menimbulkan potensi bahaya terhadap

kehatan manusia dan lingkungan jika ditangani atau dibuang dengan salah. Namun komponen tersebut penting untuk pengoperasian perangkat yang baik. Perangkat yang ditandai dengan simbol ini tidak boleh dibuang bersama sampah rumah tangga.

Petunjuk tentang zat yang terkandung (REACH)

Informasi terkini tentang zat yang terkandung dapat Anda temukan di: www.kaercher.de/REACH

Aksesori dan suku cadang

Gunakan hanya aksesori asli dan suku cadang asli karena dapat memberikan pengoperasian perangkat yang aman dan bebas gangguan.

Untuk informasi tentang aksesori dan suku cadang, kunjungi www.kaercher.com.

Cakupan pengiriman

Periksa kelengkapan isi saat membuka kemasan. Jika terdapat aksesori yang tidak lengkap atau ada kerusakan akibat pengangkutan, hubungi dealer.

Petunjuk keselamatan

- Anda harus membaca petunjuk keselamatan 5.951-949.0 sebelum pengaktifan awal.
- Patuhi peraturan nasional untuk pembersih jet cair.

- Patuhi peraturan pencegahan kecelakaan nasional. Pembersih jet cair harus diuji secara teratur. Hasil pengujian harus dicatat secara tertulis.
- Jangan memodifikasi perangkat atau aksesoris.

Perlengkapan keselamatan

⚠ **HATI-HATI**

Perlengkapan keselamatan tidak ada atau berbeda. Perlengkapan keselamatan disediakan untuk melindungi Anda.

Jangan pernah memodifikasi atau mengabaikan perlengkapan keselamatan.

Tuas pengaman

Tuas pengaman pada pistol bertekanan tinggi mencegah perangkat dinyalakan secara tidak sengaja.

Katup luapan

Jika pistol bertekanan tinggi ditutup, katup luapan terbuka dan seluruh volume air akan mengalir kembali ke sisi pengisian pompa.

Katup luapan diatur oleh produsen dan disegel. Pengaturan hanya boleh dilakukan oleh Layanan Pelanggan.

Simbol pada perangkat



Jangan arahkan jet bertekanan tinggi ke manusia, hewan, peralatan listrik menyala, maupun perangkat itu sendiri.

Lindungi perangkat dari kristal es.



Menurut peraturan yang berlaku, perangkat tidak boleh digunakan dengan saluran air minum tanpa pemisah sistem. Pastikan sambungan ke sistem air rumah Anda, yang digunakan untuk mengoperasikan pembersih bertekanan tinggi, dilengkapi pemisah sistem yang sesuai dengan EN 12729 tipe BA. Air yang mengalir melalui pemisah sistem diklasifikasikan sebagai tidak dapat diminum. Selalu sambungkan pemisah sistem ke pipa masuk air dan jangan langsung ke perangkat.

⚠ **PERINGATAN**

Kecepatan semburan air yang keluar dari nozel menghasilkan tingkat kebisingan tinggi yang dapat menyebabkan ketidaknyamanan atau kerusakan pendengaran (misal, tinitus) bagi orang-orang di sekitar. Tingkat kebisingan yang tinggi secara terus menerus dapat menyebabkan tuli.

- Kenakan alat pelindung diri yang disarankan.
- Tingkat kebisingan yang tinggi dapat mengganggu komunikasi vokal dan merusak atau mencegah kemampuan Anda untuk mempersepsikan sinyal peringatan akustik. Jangan pernah bekerja sendiri. Orang kedua harus berada di luar area kerja.

Deskripsi perangkat

Ikhtisar HD 5/11 E Classic dan HD 5/13 E Classic

Gambar A

- ① Sekrup nozel
- ② Nozel bertekanan tinggi
- ③ Tongkat semprotan
- ④ Kunci pengaman
- ⑤ Gagang pistol
- ⑥ Pelatuk
- ⑦ Slang bertekanan tinggi
- ⑧ Kait pistol
- ⑨ Gagang tambahan
- ⑩ Kait kabel
- ⑪ Filter air
- ⑫ Barel penyimpanan tongkat semprotan (untuk tongkat semprotan panjang)
- ⑬ Sambungan pipa masuk air
- ⑭ Pipa keluar air
- ⑮ Sakelar daya
- ⑯ Gagang dorong, atas (diperpanjang)

Ikhtisar HD 5/11 E EX Plus Classic dan HD 5/13 EX Plus Classic

Gambar B

- ① Sekrup nozel
- ② Nozel bertekanan tinggi
- ③ Tongkat semprotan
- ④ Kunci pengaman
- ⑤ Gagang pistol
- ⑥ Pelatuk
- ⑦ Slang bertekanan tinggi
- ⑧ Gagang dorong, atas (diperpanjang)
- ⑨ Gagang tambahan
- ⑩ Kait kabel
- ⑪ Filter air
- ⑫ Barel penyimpanan tongkat semprotan (untuk tongkat semprotan panjang)
- ⑬ Sambungan pipa masuk air
- ⑭ Pipa keluar air
- ⑮ Sakelar daya
- ⑯ Engkol tangan
- ⑰ Holder tongkat semprotan
- ⑱ Penyemprot Kotoran

Startup awal

⚠ **BAHAYA**

Bahaya cedera akibat sengatan listrik. Suplai air, sambungan daya, dan saluran bertekanan tinggi hanya boleh dipasang oleh spesialis teknis resmi.

Pengodean warna

- Elemen kontrol untuk proses pembersihan berwarna kuning.

Membuka kemasan

1. Periksa isi kemasan setelah membuka.
2. Segera lapor ke dealer jika terjadi kerusakan barang.

Memasang aksesoris

1. Masukkan handel dorong ke dalam mesin dan masukkan sekrup ke dalam handel.
Gambar C
2. Pasang nozel dengan sekrup nozel pada tongkat semprotan.
3. Sambungkan tongkat semprotan ke pistol bertekanan tinggi.
Gambar D
4. Masukan slang bertekanan tinggi ke pistol bertekanan tinggi.
5. Khusus HD 5/11 E Classic dan HD 5/13 E Classic, kencangkan slang bertekanan tinggi ke saluran keluar air.
6. Khusus HD 5/11 E Classic dan HD 5/13 E Classic, dorong engkol tangan ke dalam lubang pada gulungan slang dan pastikan engkol tangan terpasang kuat.
Gambar E

Sambungan daya

⚠ BAHAYA

Risiko cedera akibat sengatan listrik

Gunakan steker untuk menyambungkan perangkat ke jaringan listrik. Dilarang menyambungkan perangkat ke jaringan listrik secara permanen. Steker digunakan untuk memutuskan sambungan dari listrik.

Lihat pelat tipe atau data teknis untuk nilai sambungan.

1. Lepaskan kabel listrik dan letakkan di tanah.
2. Colokkan steker listrik utama ke soket listrik.

Sambungan air

Sambungan ke saluran air

⚠ PERINGATAN

Risiko kesehatan dari aliran balik air yang tercemar ke jaringan air minum.

Patuhi peraturan perusahaan penyedia air Anda.

1. Periksa tekanan pengumpanan, suhu masukan dan jumlah masukan suplai air. Lihat Bab *Data teknis* untuk persyaratannya.
2. Sambungkan pemisah sistem dan sambungan air perangkat dengan slang (panjang minimum 7,5 m, diameter minimum 3/4"). Slang suplai air tidak termasuk dalam cakupan pengiriman.
3. Buka pipa masuk air.

Membebaskan udara dari perangkat

1. Buka pipa masuk air.
2. Lepaskan nozel bertekanan tinggi.
3. Aktifkan perangkat.
4. Biarkan perangkat bekerja hingga air yang keluar terbebas dari gelembung udara.
5. Matikan perangkat.
6. Pasang nozel bertekanan tinggi.

Pengoperasian

⚠ BAHAYA

Risiko ledakan!

Jangan menyemprotkan cairan mudah terbakar.

Jika perangkat digunakan di area berbahaya (misal, stasiun pengisian), perhatikan peraturan keselamatan yang bersangkutan.

Membuka / menutup pistol bertekanan tinggi

1. Dorong kembali kunci pengaman dan jalankan pemicunya.
Gambar F
Pistol bertekanan tinggi akan terbuka.
2. Lepaskan pemicunya dan dorong kunci pengaman ke depan.
Kemudian pistol bertekanan tinggi menutup.

Pengoperasian bertekanan tinggi

Petunjuk

- Perangkat dapat dioperasikan secara vertikal.
 - Perangkat dilengkapi dengan sakelar tekanan. Motor hanya akan melakukan pengaktifan ketika pistol bertekanan tinggi terbuka.
 - Slang bertekanan tinggi harus dijauhkan dari ujung yang tajam.
1. Untuk perangkat dengan gulungan slang: bantangkan slang bertekanan tinggi sepenuhnya dari gulungan slang.
 2. Buka suplai air.
 3. Setel sakelar daya ke "1".
 4. Buka kunci pengaman pistol bertekanan tinggi.
 5. Buka pistol bertekanan tinggi.
 6. Arahkan pistol bertekanan tinggi ke obyek yang akan dibersihkan dan mulai pembersihan.

Pengoperasian dengan detergen

Petunjuk

Tongkat busa (opsional) diperlukan untuk pengoperasian dengan detergen.

⚠ PERINGATAN

Penggunaan detergen yang salah

Risiko kesehatan

Patuhi petunjuk keselamatan yang tercantum pada kemasan detergen.

PERHATIAN

Detergen yang tidak sesuai

Kerusakan pada perangkat dan obyek yang dibersihkan. Hanya gunakan detergen yang disetujui oleh KÄRCHER.

Perhatikan rekomendasi dosis dan catatan yang tersedia dengan detergen.

Gunakan detergen secukupnya untuk membantu melestarikan lingkungan.

Detergen KÄRCHER memastikan pengoperasian bebas gangguan. Jangan sungkan untuk meminta konsultasi, katalog kami, maupun lembar informasi detergen kami.

1. Isi detergen ke dalam wadah tongkat busa. (Ikuti petunjuk dosis pada botol detergen.)

Gambar G

Metode pembersihan yang disarankan

1. Semprotkan cairan pembersih secukupnya pada permukaan yang kering dan biarkan bereaksi (jangan sampai kering).
2. Bilas kotoran yang terangkat dengan penyemprot bertekanan tinggi.

Setelah pengoperasian dengan detergen

1. Siram tongkat busa dengan air jernih selama kira-kira 30 detik.

Mengganti nozel

⚠ **BAHAYA**

Risiko cedera!

Matikan perangkat sebelum mengganti nozel dan jangan aktifkan pistol semprotan tangan hingga perangkat tidak memiliki tekanan.

1. Amankan pistol bertekanan tinggi. Untuk melakukannya, dorong tuas pengaman ke arah depan.
2. Buka sekrup nozel dan lepaskan nozel.
3. Pasang sekrup penyemprom kotoran dan kencangkan dengan tangan.
4. Khusus HD 5/11 EX Plus Classic dan HD 5/13 EX Plus Classic, kencangkan semprotan pembersih kotoran dan kencangkan dengan tangan.

Penyimpanan Penyemprom Kotoran

1. Pasang penyemprom kotoran ke konektor kuning. **Gambar H**

Menyela pengoperasian

Petunjuk

Ketika perangkat dimatikan, tekanan air akan berkurang, sehingga dapat mengurangi tekanan tinggi operasional pada pistol bertekanan tinggi dan meningkatkan masa pakai peralatan.

1. Tutup pistol bertekanan tinggi, perangkat akan disela.
2. Dorong kunci pengaman ke depan untuk menutup kunci pengaman pistol bertekanan tinggi.
3. Dorong kunci pengaman ke belakang untuk membuka kunci pengaman pistol bertekanan tinggi.
4. Buka pistol bertekanan tinggi, perangkat akan menyela kembali.

Menyelesaikan pengoperasian

1. Matikan suplai air.
2. Buka pistol bertekanan tinggi.
3. Setel sakelar daya ke "1" dan biarkan perangkat bekerja selama 5 hingga 10 detik.
4. Setel sakelar daya ke "0".
5. Tutup pistol bertekanan tinggi.
6. Cabut catu daya dari perangkat dengan tangan kering.
7. Lepas pipa masuk air.
8. Tutup tuas pengaman pistol bertekanan tinggi dan dorong kunci pengaman ke depan.

Pengangkutan

⚠ **HATI-HATI**

Pengabaian berat perangkat

Risiko cedera dan kerusakan
Perhatikan berat perangkat saat melakukan pengangkutan.

1. Tempatkan tongkat semprotan dengan pistol bertekanan tinggi pada kait.
2. Gulung kabel daya mengelilingi kait kabel.
3. Tanpa gulungan slang: Gulung slang bertekanan tinggi dan gantung pada kait. Dengan gulungan slang: Gulung slang bertekanan tinggi ke gulungan slang.
4. Saat memindahkan perangkat di dalam kendaraan, lindungi perangkat agar tidak bergeser dan terbalik.

5. Untuk transportasi jarak dekat, tarik gagang teleskopik untuk menyeret perangkat.

Gambar I

6. Ketika menaiki tangga, pegang gagang tambahan dan angkat perangkat.

Gambar J

Penyimpanan

⚠ **HATI-HATI**

Pengabaian berat perangkat

Risiko cedera dan kerusakan

Perhatikan berat perangkat saat melakukan penyimpanan.

Selalu simpan perangkat di dalam ruangan.

Perlindungan antibeku

PERHATIAN

Kristal es dapat menghancurkan perangkat karena air tidak terkuras habis.

Simpan perangkat di lokasi yang bebas kristal es.

Jika penyimpanan bebas kristal es tidak memungkinkan:

1. Kurus kelebihan air.
2. Pompa antibeku yang umum tersedia ke perangkat.
3. Biarkan perangkat beroperasi maksimum selama 1 menit hingga pompa dan saluran menjadi kosong.

Petunjuk

Gunakan antibeku kendaraan berbahan Glikol yang umum tersedia. Perhatikan petunjuk penanganan dari produsen antibeku.

Perawatan dan servis

⚠ **BAHAYA**

Tidak sengaja menyalakan perangkat

Risiko cidera, sengatan listrik

Segera matikan perangkat dan cabut steker listrik sebelum melakukan pekerjaan.

Petunjuk

Oli tua hanya dapat dibuang di tempat pengumpulan yang ditentukan. Mohon buang oli lama di lokasi ini. Mencemari lingkungan dengan oli tua dapat mengakibatkan ganjaran hukum.

Pemeriksaan keamanan/kesepakatan perawatan

Anda dapat mengatur jadwal pemeriksaan keamanan rutin atau membuat kesepakatan perawatan dengan dealer Anda. Harap konsultasikan hal ini terlebih dulu.

Interval perawatan

Setiap kali sebelum digunakan

1. Periksa kerusakan pada kabel daya dan segera minta penggantian kabel rusak ke Layanan Pelanggan resmi atau teknisi listrik berkualifikasi.
2. Periksa kerusakan pada slang bertekanan tinggi dan segera ganti slang yang rusak.
3. Periksa kebocoran pada perangkat. 3 tetes air per menit diperbolehkan. Hubungi Layanan Pelanggan jika terjadi kebocoran yang lebih serius.

Mingguan

1. Bersihkan filter air, lihat Bab *Membersihkan filter air*.

Setiap 500 jam operasional, setidaknya sekali dalam setahun

Apakah oli telah diganti oleh Layanan Pelanggan.

Tindakan perawatan

Membersihkan filter air

PERHATIAN

Kerusakan filter air pada sambungan air

Kerusakan alat akibat air yang terkontaminasi

Periksa apakah terdapat kerusakan pada filter air sebelum memasukkannya ke sambungan air.

1. Tarik keluar filter air.
2. Bersihkan filter air dengan air mengalir.
3. Pasang kembali filter air ke dalam sambungan air.

Panduan penyelesaian masalah

⚠ BAHAYA

Risiko cedera akibat tidak sengaja menyalakan perangkat serta akibat sengatan listrik.

Segera matikan perangkat dan cabut steker listrik sebelum melakukan pekerjaan.

Minta komponen listrik diperiksa dan diperbaiki oleh Layanan Pelanggan resmi.

Jika terjadi kegagalan fungsi yang tidak disebutkan dalam bab ini, hubungi Layanan Pelanggan resmi jika ragu atau jika Anda secara eksplisit disarankan untuk melakukannya.

Gangguan	Perbaikan
Perangkat tidak menyala	<ul style="list-style-type: none"> ● Periksa kerusakan pada kabel daya. ● Periksa tegangan listrik. ● Jika perangkat terlalu panas: <ol style="list-style-type: none"> a Setel sakelar daya ke "0". b Biarkan perangkat mendingin setidaknya selama 15 menit. c Setel sakelar daya ke "1". ● Hubungi Layanan Pelanggan jika terjadi gangguan listrik.
Tekanan pada perangkat tidak bertambah	<ul style="list-style-type: none"> ● Pasang nozel standar (ukuran ditentukan, lihat Bab <i>Data teknis</i>). ● Bersihkan/ganti nozel bertekanan tinggi. ● Bebaskan udara dari perangkat (lihat Bab <i>Membebaskan udara dari perangkat</i>). ● Bersihkan filter air (lihat Bab <i>Membersihkan filter air</i>). ● Bersihkan semua pipa masuk menuju pompa. ● Periksa volume suplai air (lihat Bab <i>Data teknis</i>).
Pompa bocor Maksimum 3 tetes air per menit diperbolehkan.	<ul style="list-style-type: none"> ● Jika terjadi kebocoran yang lebih serius, periksakan perangkat ke Layanan Pelanggan.
Bunyi ketukan pada pompa	<ul style="list-style-type: none"> ● Bersihkan filter air. ● Periksa kebocoran pada saluran suplai air. ● Bebaskan udara dari perangkat (lihat Bab <i>Membebaskan udara dari perangkat</i>). ● Hubungi Layanan Pelanggan jika perlu.

Garansi

Di setiap negara, akan berlaku garansi yang dikeluarkan oleh perusahaan penjualan kami yang bertanggung jawab. Kami akan memperbaiki kerusakan perangkat yang mungkin ada selama masa garansi secara gratis, asalkan disebabkan oleh kerusakan bahan atau kesalahan produksi. Untuk keperluan

garansi, silakan hubungi dealer atau pusat layanan resmi terdekat dengan membawa bukti pembelian.

(Untuk alamat, lihat halaman belakang)

Informasi garansi lebih lanjut (jika tersedia) dapat ditemukan di bagian layanan situs web Kärcher setempat Anda di "Unduh".

Data teknis

		HD 5/11 E Classic	HD 5/11 EX Plus Classic	HD 5/13 E Classic	HD 5/13 EX Plus Classic
Sambungan daya					
Tegangan	V	220 - 240	220 - 240	220 - 240	220 - 240
Fase	~	1	1	1	1
Frekuensi	Hz	50	50	50	50
Kabel sambungan	kW	2.2	2.2	2.4	2.4
Kategori perlindungan		IPX5	IPX5	IPX5	IPX5
Sekring listrik (lambat)	A	15	15	15	15
Kabel sambungan 30 m	mm ²	2.5	2.5	2.5	2.5
Sambungan air					
Tekanan suplai (maks.)	MPa (bar)	1.0 (10)	1.0 (10)	1.0 (10)	1.0 (10)
Suhu suplai (maks.)	°C	40	40	40	40
Volume suplai (min.)	l/h (l/min)	720(12)	720 (12)	720(12)	720(12)
Tinggi penyedotan (maks.)	m	1.0	1.0	1.0	1.0
Kinerja perangkat					

		HD 5/11 E Classic	HD 5/11 EX Plus Classic	HD 5/13 E Classic	HD 5/13 EX Plus Classic
Ukuran nozzle pada nozzle standar		036	036	032	032
Laju alir, air	l/h (l/min)	500 (8.4)	500 (8.4)	500 (8.4)	500 (8.4)
Tekanan pengoperasian	MPa (bar)	11 (110)	11 (110)	13 (130)	13 (130)
Kelebihan tekanan pengoperasian (maks.)	MPa (bar)	16 (160)	16 (160)	16 (160)	16 (160)
Gaya hentakan pistol tekanan tinggi	N	20.4	20.4	22.4	22.4
Dimensi					
Berat (tanpa aksesori)	kg	18	21	18.3	21.3
Panjang x lebar x tinggi	mm	350 x 330 x 80	350 x 330 x 80	350 x 330 x 80	350 x 330 x 80
Nilai yang ditentukan sesuai dengan EN 60335-2-79					
Nilai getaran lengan tangan pistol tekanan tinggi	m/s ²	2.27	2.27	3.1	3.1
Nilai ketidakpastian K	m/s ²	1.5	1.5	1.5	1.5
Tingkat tekanan suara L _{pA}	dB(A)	76	76	80	80
Nilai ketidakpastian K _{pA}	dB(A)	2.5	2.5	2.5	2.5
Tingkat kekuatan suara L _{WA} + Nilai ketidakpastian K _{WA}	dB(A)	91	91	96	96

Tunduk pada modifikasi teknikal.

Dijamin: 96

Pernyataan kesesuaian Uni Eropah

Dengan ini, kami menyatakan bahawa mesin yang diuraikan berikut ini memenuhi persyaratan keamanan dan kesehatan dasar yang relevan dalam Pedoman Uni Eropah berdasarkan rancangan dan konstruksinya serta model yang kami pasarkan. Pernyataan ini menjadi tidak berlaku jika terdapat perubahan pada mesin tanpa persetujuan kami.

Produk: Pembersih bertekanan tinggi
Tipe: 1.520-xxx

Pedoman Uni Eropah yang terkait

2000/14/EC
2006/42/EC (+2009/127/EC)
2011/65/EU
2014/30/EU
2009/125/EG

Peraturan yang Diterapkan

(UE) 2019/1781

Penyelarasan norma yang diterapkan

EN 60335-1
EN 60335-2-79
EN IEC 63000: 2018
EN 55014-1: 2017 + A11: 2020
EN 55014-2: 1997+A1: 2001+A2: 2008
EN 61000-3-2: 2014
EN 61000-3-3: 2013
EN 62233: 2008

Prosedur penilaian kesesuaian yang diterapkan

2000/14/EG: Lampiran V

Aturan nasional yang diterapkan

-

Tingkat kekuatan suara dB(A)

HD 5/11 E Classic, HD 5/11 EX Classic
HD 5/11 EX Plus Classic, HD 5/12 EX Plus Classic
Diukur: 89
Dijamin: 91

HD 5/13 E Classic, HD 5/13 EX Plus Classic
Diukur: 93

Yang bertanda tangan di bawah ini bertindak atas nama dan dengan kuasa penuh dari Dewan Eksekutif.



H. Jenner
Chairman of the Board of Management



S. Reiser
Manager Regulatory Affairs & Certification

Penyusun dokumen yang berwenang:

S. Reiser
Alfred Kärcher SE & Co. KG
Alfred-Kärcher-Str. 28 - 40
71364 Winnenden (Jerman)
Tel.: +49 7195 14-0
Faks: +49 7195 14-2212
Winnenden, /06/01

Isi Kandungan

Nota Umum	168
Sasaran penggunaan	168
Perlindungan alam sekitar	168
Aksesori dan alat ganti	168
Penghantaran	168
Arahan keselamatan	168
Peralatan keselamatan	168
Simbol pada peranti	169
Penerangan peralatan	169
Permulaan awal	169
Operasi	170
Pengangkutan	171
Penyimpanan	171
Penjagaan dan perkhidmatan	171
Panduan penyelesaian masalah	172
Jaminan	172
Data teknikal	172
Pengisytiharan Keakuratan Kesatuan Eropah	173

Nota Umum



Baca arahan kendalian asal ini dan arahan keselamatan yang disertakan sebelum menggunakan peralatan ini untuk kali pertama. Bertindak mengikut arahan tersebut.

Simpan kedua-dua buku untuk rujukan masa depan atau pemilih masa depan.

Sasaran penggunaan

Pembersih bertekanan tinggi dengan jet bertekanan tinggi ditujukan hanya untuk membersihkan peralatan, termasuk:

- Mesin, kenderaan, bangunan, perkakas, muka bangunan, teres, dan peralatan berkebum.

Detergen boleh ditambah dengan aksesori tambahan. Kami mencadangkan untuk menggunakan penyembur kotoran sebagai aksesori khusus untuk kotoran degil.

Had nilai bekalan air

PERHATIAN

Air kotor

Lusuh dan haus pramatang atau mendapan di dalam peralatan

Bekalan peralatan menggunakan hanya air bersih, atau air guna semula yang tidak melebihi nilai had tentu.

Had nilai berikut terpakai untuk bekalan air:

- Nilai pH: 6.5-9.5
- Kekonduksian elektrik: Kekonduksian air bersih + 1200 µS/cm, kekonduksian maksimum 2000 µS/cm
- Zarah boleh mendap (sampel isipadu 1 l, masa mendapan 30 minit): < 0.5 mg/l
- Zarah boleh tapis: < 50 mg/l, tiada bahan pelepas
- Hidrokarbon: < 20 mg/l
- Klorida: < 300 mg/l
- Sulfat: < 240 mg/l
- Kalsium: < 200 mg/l
- Jumlah kekerasan: < 28 °dH, < 50° TH, < 500 ppm (mg CaCO₃/l)
- Besi: < 0.5 mg/l
- Mangan: < 0.05 mg/l
- Tembaga: < 2 mg/l
- Klorida aktif: < 0.3 mg/l
- Bebas daripada bau yang tidak menyenangkan

Perlindungan alam sekitar



Bahan pembungkusan yang boleh dikitar semula.

Sila buang pembungkusan mengikut peraturan alam sekitar.



Peralatan elektrik dan elektronik mengandungi bahan berharga, bahan boleh kitar semula dan sering kali komponen seperti bateri, bateri boleh dicas semula atau minyak, yang mana – jika

diuruskan atau dibuang secara tidak betul – boleh menimbulkan potensi ancaman kepada kesihatan manusia dan alam sekitar. Walau bagaimanapun, komponen ini diperlukan untuk peralatan tersebut beroperasi dengan betul. Peralatan bertanda dengan simbol ini adalah tidak dibenarkan untuk dibuang bersama-sama dengan sampah isi rumah.

Nota tentang bahan kandungan (REACH)

Maklumat semasa tentang bahan kandungan boleh didapati di: www.kaercher.com/REACH

Aksesori dan alat ganti

Gunakan aksesori asli dan alat gantian asli sahaja. Ini akan memastikan peralatan boleh berjalan dengan bebas kesilapan dan selamat.

Maklumat tentang aksesori dan alat ganti boleh didapati di www.kaercher.com.

Penghantaran

Semasa mengeluarkan barang, periksa kandungannya secara lengkap. Sila maklumkan kepada wakil penjual anda jika aksesori hilang atau rosak semasa pengangkutan.

Arahan keselamatan

- Adalah penting untuk anda membaca arahan keselamatan 5.951-949.0 sebelum permulaan awal.
- Patuhi peraturan kebangsaan untuk pembersih pemancut cecair.
- Patuhi peraturan pencegahan kemalangan kebangsaan. Pembersih pemancut cecair hendaklah diuji secara kerap. Keputusan ujian hendaklah direkodkan secara bertulis.
- Jangan ubah suai peralatan atau aksesori.

Peralatan keselamatan

△ BERHATI-HATI

Peralatan keselamatan hilang atau diubah suai

Peralatan keselamatan disediakan untuk perlindungan anda.

Jangan sesekali mengubah suai atau memintas peralatan keselamatan.

Tuas keselamatan

Tuas keselamatan pada penembak tekanan tinggi menghalang peralatan daripada dihidupkan secara tidak sengaja.

Injap limpahan

Jika penembak tekanan tinggi ditutup, injap limpahan terbuka dan keseluruhan isi padu air akan mengalir semula ke bahagian sedutan pam.

Injap limpahan ditetapkan oleh pengilang dan ditutup. Penetapan hanya boleh dilakukan oleh Khidmat Pelanggan.

Simbol pada peranti



Jangan halakan pemancut tekanan tinggi kepada orang, haiwan, peralatan elektrik hidup atau pada peranti itu sendiri. Lindungi peranti daripada beku.



Menurut peraturan yang berkenaan, peranti tidak boleh digunakan dengan rangkaian air minuman tanpa pemisah sistem. Pastikan bahawa sambungan ke sistem air rumah anda, yang menggunakan pembersih tekanan tinggi, dilengkapi dengan pemisah sistem mengikut EN 12729 jenis BA. Air yang mengalir melalui pemisah sistem diklasifikasikan sebagai tidak boleh diminum. Sentiasa pastikan pemisah sistem disambung kepada salur masuk air dan jangan sesekali disambung secara terus kepada peranti.

⚠ PERINGATAN

Kelajuan salur keluar muncung yang tinggi bagi pemancut air tekanan tinggi menghasilkan paras hingar yang tinggi yang boleh menyebabkan ketidakelesaan atau kerosakan pendengaran (cth. tinitus) kepada orang yang berada di kawasan berhampiran. Tahap hingar yang tinggi secara berterusan boleh mengakibatkan pekak.

- *Pakai alat perlindungan diri yang ditetapkan.*
- *Tahap hingar yang tinggi boleh menjejaskan komunikasi vokal dan menjejaskan atau menghalang keupayaan anda untuk melihat isyarat amaran akustik. Jangan sesekali bekerja secara berseorangan. Orang kedua mesti hadir di luar kawasan kerja.*

Penerangan peralatan

Gambaran keseluruhan HD 5/11 E Klasik dan HD 5/13 E Klasik

Ilustrasi A

- ① Skru muncung
- ② Muncung bertekanan tinggi
- ③ Tombak semburan
- ④ Kunci keselamatan
- ⑤ Pemegang penyembur
- ⑥ Picu
- ⑦ Hos bertekanan tinggi
- ⑧ Penyangkut penyembur
- ⑨ Pemegang tambahan
- ⑩ Cangkuk kabel
- ⑪ Penapis air
- ⑫ Bekas penyimpanan tombak semburan (untuk tombak semburan panjang)
- ⑬ Sambungan salur masuk air
- ⑭ Salur keluar air
- ⑮ Suis kuasa
- ⑯ Pemegang tolak, atas (dipanjangkan)

Gambaran keseluruhan HD 5/11 EX Plus Klasik dan HD 5/13 EX Plus Klasik

Ilustrasi B

- ① Skru muncung
- ② Muncung bertekanan tinggi
- ③ Tombak semburan
- ④ Kunci keselamatan
- ⑤ Pemegang penyembur
- ⑥ Picu
- ⑦ Hos bertekanan tinggi
- ⑧ Pemegang tolak, atas (dipanjangkan)

- ⑨ Pemegang tambahan
- ⑩ Cangkuk kabel
- ⑪ Penapis air
- ⑫ Bekas penyimpanan tombak semburan (untuk tombak semburan panjang)
- ⑬ Sambungan salur masuk air
- ⑭ Salur keluar air
- ⑮ Suis kuasa
- ⑯ Engkol tangan
- ⑰ Pemegang tombak semburan
- ⑱ Penyembur Kotoran

Permulaan awal

⚠ BAHAYA

Bahaya kecederaan daripada kejutan elektrik
Hanya benarkan pakar teknikal yang sah untuk memasang bekalan air, sambungan elektrik dan rangkaian tekanan tinggi.

Pengekodan warna

- Elemen kawalan untuk proses pembersihan ialah kuning

Mengeluarkan Peralatan

1. Periksa kandungan bungkusan apabila mengeluarkan peralatan.
2. Beritahu peniaga dengan segera sekiranya berlaku kerosakan ketika penghantaran.

Memasang aksesori

1. Masukkan pemegang tolak ke dalam mesin dan masukkan skru ke dalam pemegang.
Ilustrasi C
2. Pasangkan muncung dengan skru muncung pada tombak semburan.
3. Sambungkan tombak semburan kepada penyembur bertekanan tinggi.
Ilustrasi D
4. Skru hos bertekanan tinggi pada penyembur bertekanan tinggi.
5. Hanya HD 5/11 E Klasik dan HD 5/13 E Klasik, ketatkan hos bertekanan tinggi pada salur keluar air.
6. Hanya HD 5/11 E Klasik dan HD 5/13 E Klasik, tolak engkol tangan ke dalam lubang kili hos dan pastikan engkol tangan ketat.
Ilustrasi E

Sambungan elektrik

⚠ BAHAYA

Risiko kecederaan daripada kejutan elektrik
Gunakan palam untuk menyambungkan peralatan ke grid induk. Sambungan tetap ke grid induk adalah dilarang. Palam digunakan untuk memutuskan sambungan dari induk.

Lihat plat jenis atau data teknikal untuk nilai sambungan.

1. Rangkaian kabel induk dan rentangkan kabel di atas tanah.
2. Pasangkan palam utama ke dalam soket.

Sambungan air

Penyambungan ke garis air

⚠ PERINGATAN

Risiko kesihatan daripada aliran balik air tercemar ke dalam rangkaian air minuman.

Patuhi peraturan syarikat bekalan air anda.

1. Periksa tekanan suapan, suhu input dan jumlah input pada bekalan air. Lihat Bab *Data teknikal* untuk keperluan.
2. Sambungkan pemisah sistem dan sambungan air peralatan dengan hos (panjang minimum 7.5 m, diameter minimum 3/4"). Hos bekalan tidak termasuk dalam skop penghantaran.
3. Buka salur masuk air.

Melubangkan peralatan

1. Buka salur masuk air.
2. Cabut muncung bertekanan tinggi.
3. Hidupkan peralatan.
4. Benarkan peralatan terus berjalan sehingga air yang melepasi bebas dari gelembung udara.
5. Matikan peralatan.
6. Pasang muncung bertekanan tinggi.

Operasi

⚠ BAHAYA

Risiko letupan!

Jangan sembur cecair mudah terbakar.

Jika perkakas ini digunakan di kawasan yang berbahaya (seperti stesen minyak) peraturan keselamatan yang berkenaan hendaklah dipatuhi.

Membuka / menutup penyembur bertekanan tinggi

1. Tolak kunci keselamatan ke belakang dan tekan picu.

Ilustrasi F

Penyembur bertekanan tinggi terbuka.

2. Lepaskan picu dan tolak kunci keselamatan ke depan. Kemudian penyembur bertekanan tinggi tertutup.

Operasi bertekanan tinggi

ARAHAN

- Peralatan boleh dikendalikan secara menegak.
 - Peralatan dilengkapi dengan suis tekanan. Motor hanya dihidupkan apabila penyembur bertekanan tinggi dibuka.
 - Hos bertekanan tinggi hendaklah dijauhkan daripada sudut tajam.
1. Untuk peralatan dengan kili hos, buka lilitan hos bertekanan tinggi sepenuhnya dari kili hos.
 2. Buka bekalan air.
 3. Tetapkan suis kuasa kepada "1".
 4. Buka kunci keselamatan penyembur bertekanan tinggi.
 5. Buka penyembur bertekanan tinggi.
 6. Halakan penyembur bertekanan tinggi pada objek yang hendak dibersihkan dan mulakan operasi pembersihan.

Operasi dengan detergen

ARAHAN

Tombak buih (pilihan) diperlukan untuk beroperasi dengan detergen.

⚠ PERINGATAN

Pengendalian detergen yang salah

Risiko kesihatan

Patuhi arahan keselamatan yang dinyatakan pada bungkusan detergen.

PERHATIAN

Detergen yang tidak sesuai

Kerosakan pada peralatan dan objek yang hendak dibersihkan

Hanya gunakan detergen yang diluluskan oleh KÄRCHER.

Patuhi cadangan dos dan catatan yang diberikan bersama dengan detergen.

Gunakan detergen dengan berhati-hati untuk membantu memulihara alam sekitar.

Detergen KÄRCHER memastikan operasi bebas kesalahan. Anda dipersilakan untuk meminta perundingan, katalog atau helaian maklumat detergen kami.

1. Isikan detergen ke dalam bekas tombak buih. (Ikuti arahan dos pada botol detergen.)

Ilustrasi G

Kaedah pembersihan yang disyorkan

1. Semburkan detergen dengan berhati-hati pada permukaan yang kering dan biarkan detergen bereaksi seketika (jangan biarkan detergen kering).
2. Bilas kotoran yang dilonggarkan dengan pemancut tekanan tinggi.

Selepas operasi pembersihan dengan detergen

1. Siram tombak buih dengan air bersih selama lebih kurang 30 saat.

Menggantikan muncung

⚠ BAHAYA

Risiko kecederaan!

Matikan peralatan sebelum menggantikan muncung dan jangan aktifkan penyembur sembur tangan sehingga peralatan tiada tekanan lagi.

1. Pastikan keselamatan penyembur bertekanan tinggi. Untuk memastikan keselamatan penembak, tolak tuas keselamatan ke depan.
2. Buka skru muncung dan cabut muncung.
3. Skru penyembur kotoran dan ketatkan dengan tangan.
4. Hanya HD 5/11 EX Plus Klasik dan HD 5/13 EX Plus Klasik, skrukan pada penyembur kotoran dan ketatkannya dengan tangan.

Penyimpanan Penyembur Kotoran

1. Skru penyembur kotoran pada penyambung kuning.

Ilustrasi H

Mengganggu operasi

ARAHAN

Apabila peralatan dimatikan, tekanan air akan dikurangkan, yang mengurangkan daya operasi penyembur bertekanan tinggi dan meningkatkan hayat perkhidmatan peralatan.

1. Tutup penyembur bertekanan tinggi, peralatan akan berhenti seketika.
2. Tolak kunci keselamatan ke depan untuk mengunci kunci keselamatan penyembur bertekanan tinggi.
3. Tolak kunci keselamatan ke belakang untuk membuka kunci keselamatan penyembur bertekanan tinggi.
4. Buka penyembur bertekanan tinggi, peralatan akan hidup kembali.

Menamatkan operasi

1. Matikan bekalan air.
2. Buka penyembur bertekanan tinggi.
3. Tetapkan suis kuasa kepada "1" dan biarkan peralatan berjalan selama 5 hingga 10 saat.
4. Tetapkan suis kuasa kepada "0" .
5. Tutup penyembur bertekanan tinggi.
6. Cabut bekalan kuasa daripada peralatan dengan tangan yang kering.
7. Tanggalkan salur masuk air.
8. Tutup tuas keselamatan penyembur bertekanan tinggi dan tolak kunci keselamatan ke depan.

Pengangkutan

⚠ **BERHATI-HATI**

Mengabaikan berat

Risiko kecederaan dan kerosakan

Perhatikan berat peranti semasa pengangkutan.

1. Letakkan tombak semburan dengan penyembur bertekanan tinggi pada penyangkut.
2. Lilit kabel kuasa pada cangkuk kabel.
3. Tanpa kili hos: Lilit hos bertekanan tinggi dan gantung pada penyangkut.
Dengan kili hos: Lilit hos bertekanan tinggi pada kili hos.
4. Apabila meletakkan peralatan ke dalam kenderaan, pastikan peralatan tidak beralih dan terbalik.
5. Untuk pengangkutan jarak pendek, tarik pemegang sorong tarik untuk mengheret peralatan.

Ilustrasi I

6. Apabila menaiki tangga, pegang pemegang tambahan dan angkat peralatan.

Ilustrasi J

Penyimpanan

⚠ **BERHATI-HATI**

Mengabaikan berat

Risiko kecederaan dan kerosakan

Perhatikan berat peranti semasa penyimpanan.

Simpan peralatan di dalam bangunan sahaja.

Perlindungan beku

PERHATIAN

Pembekuan akan memusnahkan peralatan jika peralatan tidak kering daripada air sepenuhnya.

Simpan peralatan di lokasi bebas beku.

Sekiranya penyimpanan bebas beku tidak berkemungkinan:

1. Keringkan kelebihan air.
2. Pam kebiasaannya berciri antipembekuan pada peralatan.
3. Biarkan peralatan terus berjalan selama maksimum 1 minit sehingga pam dan garis kosong.

ARAHAN

Gunakan kenderaan antipembekuan berasaskan Glikol yang biasa didapati. Patuhi arahan pengendalian oleh pengilang antipembekuan.

Penjagaan dan perkhidmatan

⚠ **BAHAYA**

Menghidupkan peralatan tanpa sengaja

Risiko kecederaan, kejutan elektrik

Matikan peralatan dengan serta-merta dan cabut palam induk sebelum melakukan kerja.

ARAHAN

Minyak terpakai hanya boleh dibuang di titik pengumpulan yang ditetapkan. Sila buang sebarang minyak terpakai di lokasi-lokasi ini. Mencemarkan alam sekitar dengan minyak terpakai boleh dikenakan hukuman mengikut undang-undang.

Pemeriksaan keselamatan/kontrak penyelenggaraan

Anda boleh bersetuju ke atas pemeriksaan keselamatan biasa atau mengikat perjanjian kontrak penyelenggaraan dengan agen anda. Sila dapatkan nasihat tentang ini.

Selang penyelenggaraan

Setiap kali sebelum penggunaan

1. Periksa kabel kuasa untuk kerosakan dan dapatkan penggantian kabel rosak dengan serta-merta oleh Khidmat Pelanggan yang sah atau juruelektrik yang berkelayakan.
2. Periksa hos tekanan tinggi untuk kerosakan dan gantikan hos tekanan tinggi yang rosak dengan segera.
3. Periksa peralatan terhadap kebocoran. 3 titis air setiap minit adalah dibenarkan. Hubungi Khidmat Pelanggan dalam kes kebocoran yang lebih serius.

Mingguan

1. Bersihkan penapis air, lihat Bab *Membersihkan penapis air*.

Untuk setiap 500 jam operasi, sekurang-kurangnya sekali setahun

Pastikan minyak ditukar oleh Khidmat Pelanggan.

Kerja penyelenggaraan

Membersihkan penapis air

PERHATIAN

Penapis air rosak dalam sambungan air

Kerosakan peralatan melalui air tercemar

Periksa penapis air untuk kerosakan sebelum memasukkan penapis dalam penyambung air.

1. Keluarkan penapis air.
2. Bersihkan penapis air di bawah air yang mengalir.
3. Masukkan semula penapis air ke dalam penyambung air.

Panduan penyelesaian masalah

⚠ **BAHAYA**

Risiko kecederaan akibat menghidupkan peralatan secara tidak sengaja dan juga akibat kejutan elektrik.

Matikan peralatan dengan serta-merta dan cabut palam induk sebelum melakukan kerja.

Pastikan komponen elektrik diperiksa dan dibaiki oleh Khidmat Pelanggan yang sah.

Dalam kes pincang tugas yang tidak disebut dalam bab ini, hubungi Khidmat Pelanggan yang sah apabila ragu-ragu atau apabila anda telah dinasihatkan untuk berbuat demikian.

Kerosakan	Rawatan
Peralatan tidak hidup	<ul style="list-style-type: none"> ● Periksa kerosakan pada kabel kuasa. ● Periksa voltan induk. ● Sekiranya peralatan terlalu panas: <ul style="list-style-type: none"> a Tetapkan suis kuasa kepada "0". b Biarkan peralatan menyejuk sekurang-kurangnya selama 15 minit. c Tetapkan suis kuasa kepada "1". ● Hubungi Khidmat Pelanggan sekiranya berlaku kerosakan elektrik.
Peralatan tidak mempunyai tekanan	<ul style="list-style-type: none"> ● Pasang muncung standard (saiz tertentu, lihat Bab <i>Data teknikal</i>). ● Bersihkan / gantikan muncung bertekanan tinggi. ● Lubangkan peralatan (lihat Bab <i>Melubangkan peralatan</i>). ● Bersihkan penapis air (lihat Bab <i>Membersihkan penapis air</i>). ● Bersihkan semua paip salur masuk ke pam. ● Periksa isi padu bekalan air (lihat Bab <i>Data teknikal</i>).
Kebocoran pam Sehingga 3 titis air setiap minit adalah dibenarkan.	<ul style="list-style-type: none"> ● Dalam kes kebocoran yang lebih serius, pastikan peralatan diperiksa oleh Khidmat Pelanggan.
Ketukan pam	<ul style="list-style-type: none"> ● Bersihkan penapis air. ● Periksa garis bekalan air untuk kebocoran. ● Lubangkan peralatan (lihat Bab <i>Melubangkan peralatan</i>). ● Hubungi Khidmat Pelanggan sekiranya perlu.

Jaminan

Di setiap negara, syarat jaminan yang dikeluarkan oleh syarikat pemasaran kami adalah sah. Kami akan membetulkan sebarang kecacatan pada alat anda secara percuma dalam tempoh jaminan jika kesalahan bahan atau pembuatan ialah puncanya. Dalam tuntutan

jaminan, sila hubungi peniaga anda atau pusat khidmat pelanggan sah yang terdekat dengan bukti pembelian. (Alamat lihat halaman belakang) Maklumat jaminan lanjut (jika tersedia) boleh didapati dalam laman web Kärcher tempatan anda di bawah "Downloads".

Data teknikal

		HD 5/11 E Classic	HD 5/11 EX Plus Classic	HD 5/13 E Classic	HD 5/13 EX Plus Classic
Sambungan elektrik					
Voltan	V	220 - 240	220 - 240	220 - 240	220 - 240
Fasa	~	1	1	1	1
Frekuensi	Hz	50	50	50	50
Output sambungan	kW	2.2	2.2	2.4	2.4
Darjah perlindungan		IPX5	IPX5	IPX5	IPX5
Perlindungan kuasa (semburan keluar perlahan)	A	15	15	15	15
Kabel pemanjangan, 30m	mm ²	2.5	2.5	2.5	2.5
Sambungan air					
Tekanan suapan (maks.)	MPa (bar)	1.0 (10)	1.0 (10)	1.0 (10)	1.0 (10)
Suhu input (maks.)	°C	40	40	40	40
Jumlah input (min.)	l/h (l/min)	720(12)	720 (12)	720(12)	720(12)
Ketinggian sedutan (maks.)	m	1.0	1.0	1.0	1.0
Data prestasi peralatan					
Saiz muncung daripada muncung standard		036	036	032	032
Kadar aliran air	l/h (l/min)	500 (8.4)	500 (8.4)	500 (8.4)	500 (8.4)
Tekanan kendalian	MPa (bar)	11 (110)	11 (110)	13 (130)	13 (130)
Tekanan kendalian (maks.)	MPa (bar)	16 (160)	16 (160)	16 (160)	16 (160)
Daya sentakan laras tekanan tinggi	N	20.4	20.4	22.4	22.4
Dimensi dan berat					
Berat (tanpa aksesori)	kg	18	21	18.3	21.3
Panjang x lebar x tinggi	mm	350 x 330 x 80	350 x 330 x 80	350 x 330 x 80	350 x 330 x 80

		HD 5/11 E Classic	HD 5/11 EX Plus Classic	HD 5/13 E Classic	HD 5/13 EX Plus Classic
Nilai tentu selaras dengan EN 60335-2-79					
Nilai getaran Lengan-tangan laras tekanan tinggi	m/s ²	2.27	2.27	3.1	3.1
Ketidakpastian K	m/s ²	1.5	1.5	1.5	1.5
Aras bunyi L _{pA}	dB(A)	76	76	80	80
Ketidakpastian K _{pA}	dB(A)	2.5	2.5	2.5	2.5
Aras kuasa bunyi L _{WA} + Ketidakpastian K _{WA}	dB(A)	91	91	96	96

Tertakluk kepada pengubahsuaian teknikal.

Pengisytiharan Keakuran Kesatuan Eropah

Kami dengan ini mengisytiharkan bahawa mesin yang diterangkan di bawah mematuhi keselamatan asas dan keperluan kesihatan yang berkaitan dalam Arahan Kesatuan Eropah, untuk kedua-dua rekaan asas dan pembinaan mesin serta versi yang diedarkan oleh pihak kami. Pengisytiharan ini akan menjadi tidak sah jika terdapat apa-apa perubahan dilakukan terhadap mesin yang tidak diluluskan oleh pihak kami.

Produk: Pembersih tekanan tinggi

Jenis: 1.520-xxx

Arahan Kesatuan Eropah yang bersesuaian pada masa ini

2000/14/EC

2006/42/EC (+2009/127/EC)

2011/65/EU

2014/30/EU

2009/125/EG

Peraturan Terpakai(ms)

(EU) 2019/1781

Piawaian terselaras digunakan

EN 60335-1

EN 60335-2-79

EN IEC 63000: 2018

EN 55014-1: 2017 + A11: 2020

EN 55014-2: 1997+A1: 2001+A2: 2008

EN 61000-3-2: 2014

EN 61000-3-3: 2013

EN 62233: 2008

Kaedah penilaian pematuhan yang digunakan

2000/14/EG: Annex V

Piawaian nasional digunakan

-

Tahap kuasa bunyi dB(A)

HD 5/11 E Classic, HD 5/11 EX Classic

HD 5/11 EX Plus Classic, HD 5/12 EX Plus Classic

Diukur: 89

Dijamin: 91

HD 5/13 E Classic, HD 5/13 EX Plus Classic

Diukur: 93

Dijamin: 96

Tandatangan bertindak sebagai dan dengan izin pihak berkuasa.



H. Jenner

Chairman of the Board of Management



S. Reiser

Manager Regulatory Affairs & Certification

Wakil yang berkuasa bagi dokumentasi:



THANK YOU!
MERCI! DANKE! ¡GRACIAS!



Registrieren Sie Ihr Produkt und profitieren Sie von vielen Vorteilen.

Register your product and benefit from many advantages.

Enregistrez votre produit et bénéficiez de nombreux avantages.

Registre su producto y aproveche de muchas ventajas.

www.kaercher.com/welcome



Bewerten Sie Ihr Produkt und sagen Sie uns Ihre Meinung.

Rate your product and tell us your opinion.

Évaluer votre produit et dites-nous votre opinion.

Reseñe su producto y díganos su opinión.



www.kaercher.com/dealersearch

Alfred Kärcher SE & Co. KG

Alfred-Kärcher-Str. 28-40

71364 Winnenden (Germany)

