

LISTE DE PIECES DETACHEES

POUR COMPRESSEUR MODELE :

860ZJ

CARACTERISTIQUES :

MODELE	860ZJ	
Tension	Volt	230V Mono
Puissance absorbée	kW/CV	1,8 / 2,5
Capacité cuve	litre	50
Pression de service admissible	bar	8
Nombre de cylindre		1
Etage de compression		1
Volume d'air aspiré	l/min	230
Volume d'air restitué	l/min	135
Vitesse de rotation groupe de compression	tr/min	2950
Dimension	cm	78x50x70
Poids	kg	31

Nota : Vous trouverez toutes les caractéristiques sur l'étiquette d'identification située sur le côté de votre compresseur.

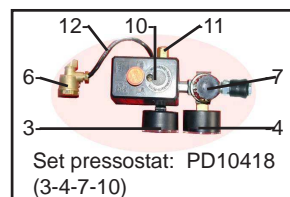
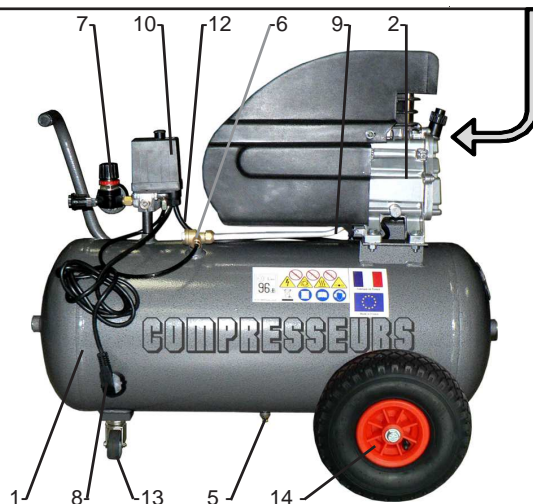
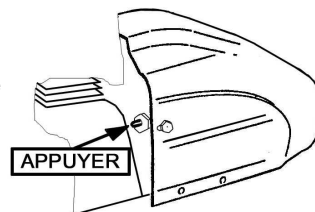
DESCRIPTION :

REP.	CODE	DESIGNATION
1	22273	Réservoir 50 L - 11 bar
2	WBM25	Bloc Moteur-Compresseur 230V-50Hz
3	1195M	Manomètre Ø 50 - 1/4" (Ø de filetage 13mm)
4	1198M	Manomètre Ø 50 - 1/8" (Ø de filetage 10mm)
5	1940M	Purge
6	1749MC	Clapet anti retour 3/8" Mâle Ø10
7	1162	Détendeur + Raccord Rapide 1/4" (3015CM)
8	2516	Cordon électrique
9	C10	Tube Alu Ø 10 (Air)
10	P0841	Pressostat 8 bar Mono 3/8"- 4 voies 1/4"
11	191908M	Soupape de sécurité 1/4" Tarée à 9 bar
12	RILSAN	Tube Rilsan de décompression
13	RP60	Roulette pivotante
14		Kit roue (Voir au Verso)

ATTENTION IMPORTANT:

En cas d'utilisation excessive de votre compresseur, la protection thermique du WBM25 risque de se déclencher.

Attendre au minimum 5 minutes avant de ré enclencher le système de protection, ceci permettra le refroidissement correct du groupe.

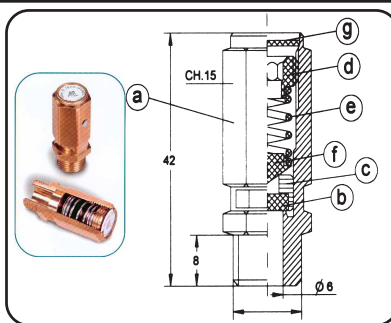


CERTIFICAT SOUPAPE SECURITE POUR RECIPIENTS A PRESSION SIMPLE CATEGORIE 1

Réf: 191908

CARACTERISTIQUES TECHNIQUES:

- Sigle du constructeur 
- PT = Tarage à 9 bar
- Q = Débit à pleine ouverture 2101 l/min
- Raccordement d'entrée : 1/4" gaz
- Pression nominale d'entrée : 25 bar
- Diamètre de l'orifice : 6 mm
- Superficie de l'orifice : 28,26 mm²
- Emploi : air comprimé
- Température d'utilisation : NBR -10°C +90°C



MATERIAUX UTILISES:

- a - Corps : LAITON UNI EN 12164
- b - Joint : NBR - VITON
- c - Obturateur : LAITON UNI EN 12164
- d - Collier : LAITON UNI EN 12164
- e - Ressort : ACIER C98 UNI 3823
- f - Epingle : LAITON UNI EN 12164
- g - Plaquette : ALUMINIUM

- Le tarage de cette soupape, effectué à T°=20°C, garantit un début d'ouverture et un débit d'échappement selon les valeurs indiquées dans les caractéristiques techniques.
- Ces valeurs sont rappelées sur l'étiquette d'identification sertie sur la soupape.
- **Identification du marquage:** PT= Pression de Tarage D= Ø de l'orifice et Q = Débit à pleine ouverture pour l'air comprimé.
- Les matériaux utilisés sont aptes au bon fonctionnement suivant les conditions d'exercice et les fluides susmentionnés.
- Les données techniques qui identifient la soupape sont indiquées sur la plaquette.
- Le blocage mécanique du réglage est obtenu par l'application d'une colle frein (Loctite 270).
- Le réglage de la soupape ne peut pas être modifié grâce à un poinçonnage effectué sur le corps de la soupape.
- La soupape a donné des résultats satisfaisants suite au contrôle final et suite à l'essai hydraulique effectué à 37,5 bar.



DECLARATION "CE" DE CONFORMITE

NOUS DECLARONS SOUS NOTRE RESPONSABILITE QUE CETTE SOUPAPE EST CONFORME AUX DONNEES DE SECURITE REQUISES EN ACCORD AVEC:

Directive européenne : 2006/42/CE - 97/23/CE (Cette soupape a été classée selon l'annexe II § 2 et donc évaluée en fonction du module A)

Cet accessoire de sécurité est destiné uniquement à équiper des récipients à pression simple ou équipements de catégorie I.

Le Président

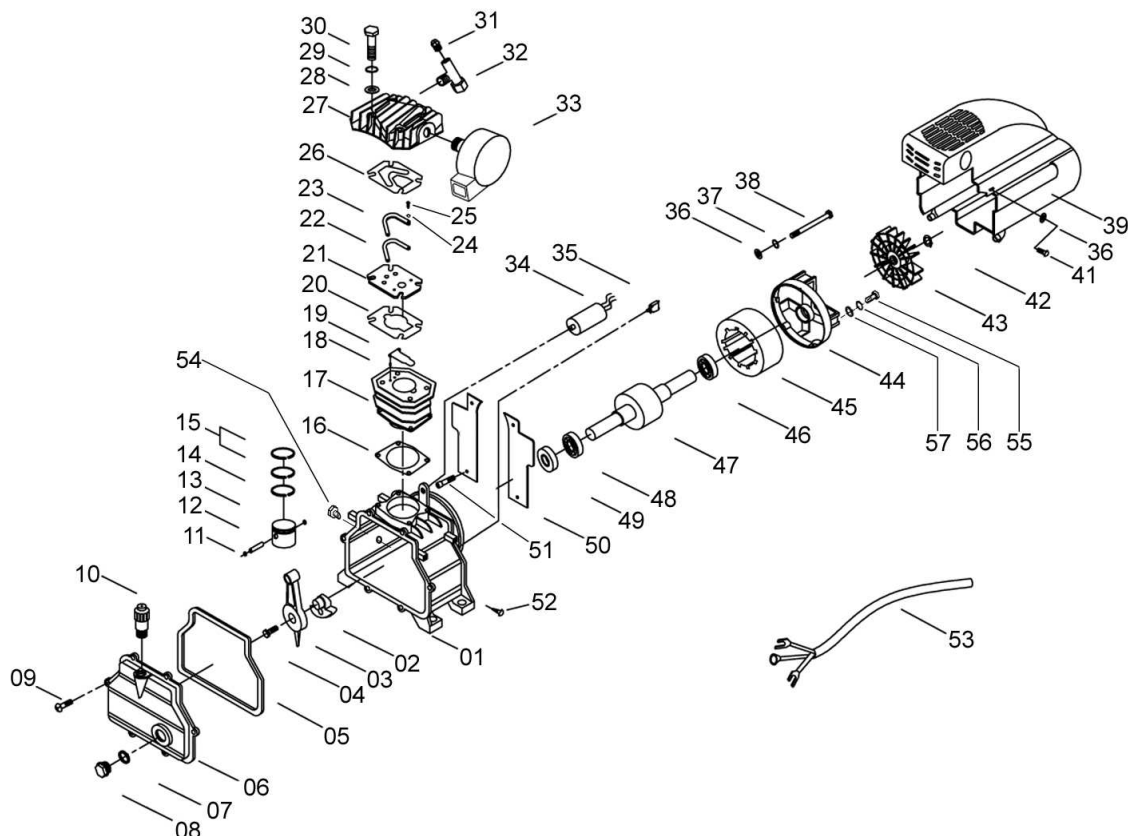
Buc le 11-09-2013

Règle appliquée : ISO 4126-1

PRODIG S.A. 500 rue Clément Ader - 78532 BUC Cedex FRANCE

WBM25

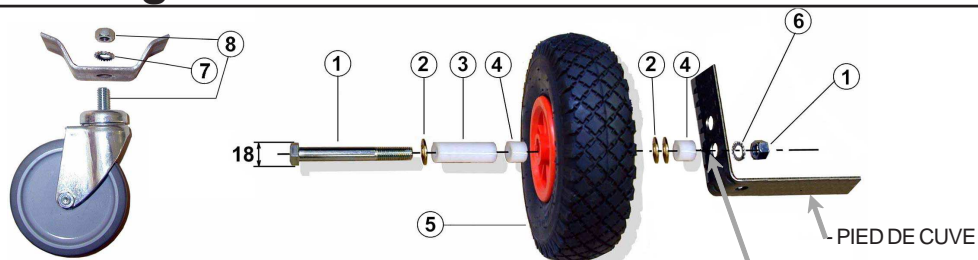
Compresseur coaxial - Coaxial compressor



REP	CODE	DESIGNATION	REP	CODE	DESIGNATION	REP	CODE	DESIGNATION
1	WBM25001	Carter	22	WBM25022	Clapet de refoulement en V	43	WD20039	Ventilateur Ø 140 - Ø 14
2	WBM25002	Masselotte vilebrequin	23	WBM25023	Butée de clapet en V	44	WBM25044	Palier arrière
3	WBM25003	Bielle	24	WBM25024	Rondelle plate + frein Ø4	45	WBM25045	Stator
4	JON2047006	Vis CHc Ø 8 x 22 à gauche	25	WBM25025	Vis CHc cruci Ø 4x7	46	WD20042	Roulement AR 6202RZ (rotor)
5	WBM25005	Joint de flasque	26	WBM25026	Joint de culasse	47	WBM25047	Rotor
6	WBM25006	Flasque avant	27	WBM25027	Culasse	48	WD20044	Roulement AV 6204RZ (rotor)
7	WD20006	Joint 1/2", voyant d'huile	28	RP9	Rondelle plate Ø9	49	WD20045	Joint SPI Ø40x20x7
8	WD20007	Voyant d'huile 1/2"	29	WBM25029	Rondelle élastique Ø9	50	WBM25050	Cloison plastique (x2)
9	WBM25009	Vis cruci 5x12, flasque avant	30	WBM25030	Vis H M8x110	51	WBM25051	Vis pour cloison (cruci Ø4x16)
10	JON2047012	Reniflard 3/8"	31	WD20027	Start valve 1/4" - 1,7 bar	52	WBM25052	Vis (cruci Ø3x16)
11	WD20012	Circlips, axe de piston	32	WD20046	Raccord 3 voies 2x3/8" M. 1x1/4" F	53	WBM25053	Cordon électrique
12	WD20013	Axe de piston	33	JON2047031	Filtre à air 1/2"	54	WBM25054	Bouchon de vidange H M10x16
13	WD20014	Piston Ø 47 x 41	34	WD20033	Condensateur 40 µF	55	WBM25055	Vis de masse (cruci Ø4x8)
14-15	WD20015	Jeu de 3 segments	35	WD20032	Protection thermique 6A	56	WBM25056	Rondelle élastique Ø4
16	WBM25016	Joint embase/cylindre (x2)	36	RP5	Rondelle plate Ø5	57	WBM25057	Rondelle plate Ø4
17	WBM25017	Cylindre fonte	37	WBM25037	Rondelle élastique Ø5	60	WBM25060	Plaque à clapet assemblée (Rep:21-22-23-24-25)
18	WBM25018	Goupille cylindrique, clapet (x2)	38	WBM25038	Vis H M5x100			
19	WBM25019	Clapet d'aspiration	39	WBM25039	Capot plastique			
20	WBM25020	Joint plaque/cylindre	41	WBM25041	Vis de capot (cruci Ø5x12)			
21	WBM25021	Plaque à clapets	42	WD20038	Circlips Ø 13 inter			

IMPORTANT : Pour commander les pièces détachées du cylindre de compression, préciser la référence de votre cylindre WBM25 suivi du code . **Ex: Pour cylindre WBM25: Joint de culasse code WBM25026**

Montage des roues sur la cuve



REF	CODE	DESCRIPTION
1	B12120	Vis H M12x120 + Ecrou Hu M12
2	RP12	Rondelle plate MN Ø12
3	953350	Entretoise longue Ø 12 x 19,8 Lg:61
4	951512	Entretoise courte Ø 12 x 20 Lg:15
5	26020P	Roue gonflable 3.00-4 (Ø260x20) PRESSION MAXIMUM 25 PSI (1,7 bar)
6	RE12	Rondelle éventail AZ12
7	RE10	Rondelle éventail AZ10
8	BTR1020	Vis CHc M10x20 + Ecrou Hu M10

MONTAGE DANS LE TROU INFÉRIEUR