

TRANSPALETTES

Transpalette électrique 1.8T

Facilite le déplacement des charges. Idéal pour les centres logistiques et pour de grandes pentes (max 10%). Simple d'utilisation et robuste.

- Châssis robuste et compact.
- Roues stabilisatrices.
- Batterie protégée par un couvercle en acier.



- Temps de charge compris entre 2h30 et 3h.
- Équipé d'un système de charge pour véhicule qui peut être utilisé n'importe où et à n'importe quel moment.
- Chargeur intégré 48V/10Ah.
- Temps de travail entre 3 et 4 heures, peut fonctionner sur une journée de travail normal avec 1 batterie.
- Connecteurs, broches et compartiment de la batterie protégés.



1 800 KG



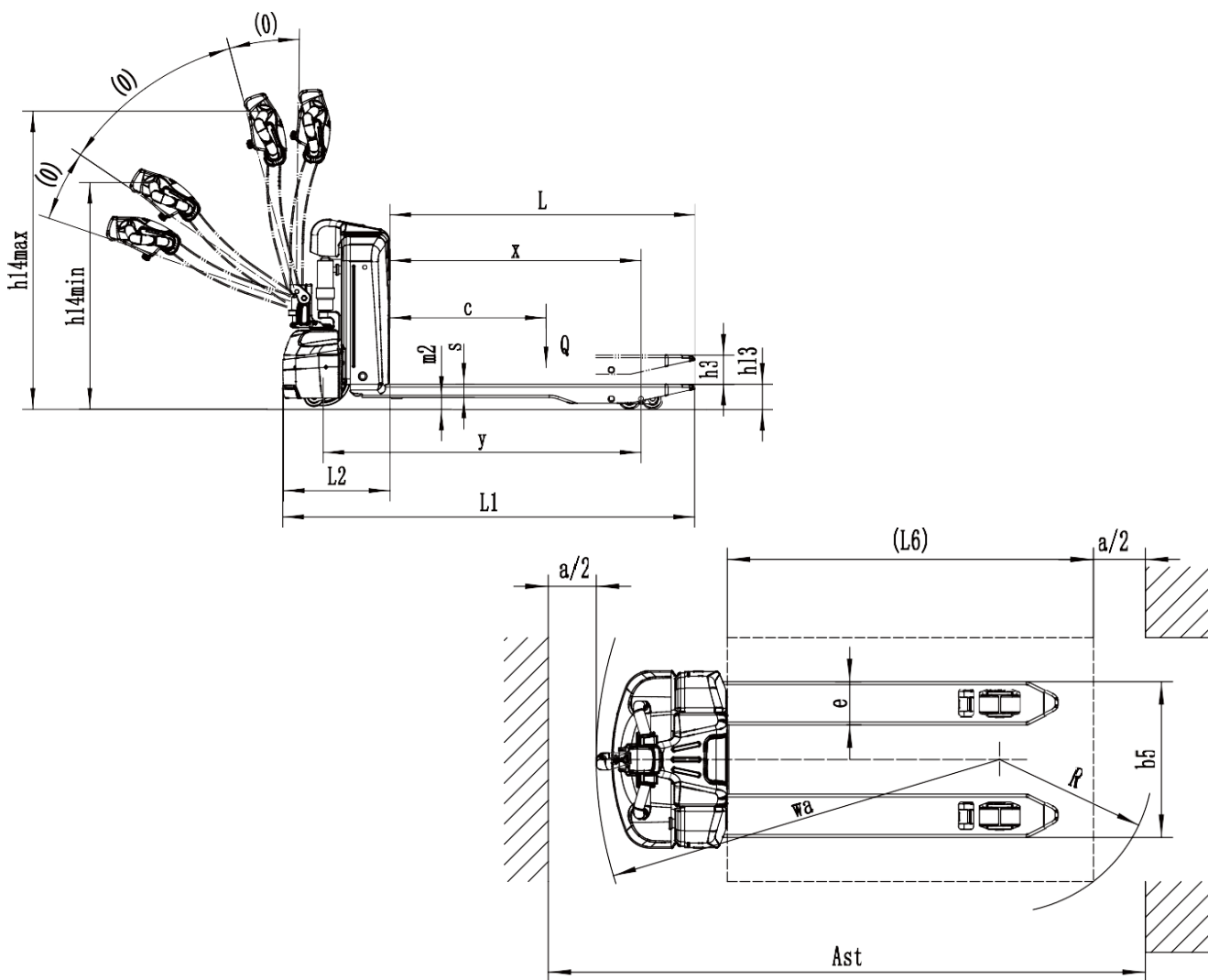
855 010 458



Référence : 855 010 458

Modèle	Entrainement			Batterie
	Commande			Piéton
	Capacité de charge	Q	kg	1800
	Centre de gravité de la charge	c	mm	600
	Distance du talon de fourche à l'axe d'essieu avant	x	mm	940
	Empattement	y	mm	1200
Poids	Poids en ordre de marche		kg	170
	Charge sur l'essieu avec charge à l'avant/ à arrière		kg	640/1330
	Charge sur l'essieu sans charge à l'avant/ à arrière		kg	130/40
Roues , châssis	Pneus			PU/PU
	Taille des roues AV		mm	Ø 210 x 70
	Taille des roues AR		mm	Ø 80 x 60 (Ø 74 x 88)
	Roues supplémentaires (roues stabilisatrices)		mm	Ø 74 x 30
	Roues, nombre à l'avant / à l'arrière (x = à l'entraînement)		mm	1x, 2/4 (1x, 2/2)
	Empattement avant	b10	mm	450
	Empattement arrière	b11	mm	390 / (535)
Dimensions	Hauteur de levée	h3	mm	115
	Hauteur de la poignée du timon en position conduite min/max	h14	mm	650 / 1170
	Hauteur des fourches baissées	h13	mm	80
	Longueur totale	l1	mm	1550
	Longueur jusqu'à la face avant des fourches	l2	mm	400
	Largeur totale	b1/b2	mm	610 (695)
	Dimensions des fourches	s/e/l	mm	50 x 150 x 1150
	Écartement extérieur des fourches	b5	mm	540 (685)
	Garde au sol centre empattement	m2	mm	30
	Largeur d'allée de travail (palette 1000 x 1200 transversale)	Ast	mm	2094
	Largeur d'allée de travail (800 x 1200 dans le sens de la longueur)	Ast	mm	2146
	Rayon de braquage	Wa	mm	1330
Données de performance	Vitesse de translation avec/sans charge		km/h	5.5 / 5
	Vitesse de levée avec/sans charge		m/s	0.020 / 0.025
	Vitesse de descente avec/sans charge		m/s	0.065 / 0.030
	Capacité de franchissement max des pentes avec/sans charge		%	6 / 16
	Frein de service			électrique
Engin électrique	Moteur de traction puissance S2 60 min		kW	0.9
	Moteur de levée puissance S3 15%		kW	0.8
	Tension de la batterie / capacité nominale		V / Ah	48 / 20 (30 option)
	Poids de la batterie		kg	14
	Type de commande de conduite			DC
	Type direction			mécanique
	Niveau sonore à l'oreille du cariste		dB(A)	74

Si des améliorations sont apportées aux paramètres techniques ou aux configurations, aucun autre avis ne sera donné. Le schéma présenté peut contenir des configurations non standard.



OPTIONS

Éléments optionnels	
Dimension des fourches	<ul style="list-style-type: none"> ● 540*1150 ○ 540*900 -1000-1220-1300-1400-1500 ○ 685*900-1000-1150-1220-1300-1400-1500
Hauteur de fourche minimale	● 80
Hauteur dossier	○ 1220mm (48in) ○ 1520mm (60in)
Couvercle du moteur hors du sol	○ 50mm
Type roues porteuses	● Double ○ Simple
Matériau roues porteuses	● PU
Matériau roue motrice	● PU
Capacité batterie	● 20Ah ○ 30Ah
Chargeur	● 48V-10A Interne ○ 48V-10A Externe
Indicateur batterie	● Indication horaire
Roues stabilisatrices	● Oui
Fonctionnement du manipulateur vertical	● Oui

Note : ● Standard ○ Optionnel - Inconformité

Retrouvez-nous sur
www.fimm.fr

