

## GERBEURS



120 à 600 KG

### Lev<sup>®</sup> manuel

Gamme de gerbeurs avec bâti à géométrie variable. Ici présentés en version manuelle, ces gerbeurs se combinent à une large gamme d'accessoires montés en série.

#### Performance :

- Construction robuste adaptée à des utilisations intensives.
- 2 vitesses de levée au pied, 40 ou 70 mm/pompage.
- Léger : poids à vide de 90 kg.

#### Sécurité :

- Géométrie variable permettant d'écarter les longerons pour une meilleure stabilité.
- Roues arrière équipées d'une protection des pieds et de frein.
- Dispositif permettant d'éviter le renversement du gerbeur en cas d'obstacle sur la course de descente.
- Conformés à la directive machine 2006/42/CE et à la norme ISO 3691-5.

#### Entretien et garantie :

- Garantie 10 ans hors pièces d'usure. Composants disponibles sur stock. SAV et entretien dans notre usine de Normandie.

#### Accessoires :

- **Plaques inclinables** : permettent la prise de fût métallique ou plastique galbé de diamètre maxi 600 mm.
- **Rotofûts<sup>®</sup> manuel** : permet de vider un fût métallique Ø 310 à 600 mm. Rotation à 360°, commande par volant sur réducteur irréversible. Système de serrage par ceinture métallique avec tendeur à crochet et sangle largeur 50 mm.
- **Potence pivotante** : Ø crochet : 32 mm.
  - Modèles 150 kg, 3 positions du crochet : à 505 mm des mâts capacité 150 kg, à 625 mm des mâts capacité 100 kg, à 715 mm des mâts capacité 50 kg.
  - Modèles 400 kg, 3 positions du crochet : à 535 mm des mâts capacité 400 kg, à 655 mm des mâts capacité 200 kg, à 745 mm des mâts capacité 100 kg.
- **Fourches coulissantes acier** :
  - Modèles 300 kg, en tube carré de 30 x 30 mm, longueur 430 mm, écartement réglable de 240 à 940 mm.
  - Modèles 600 kg, en tube carré de 35 x 35 mm, longueur 460 mm, écartement réglable de 310 à 1100 mm.

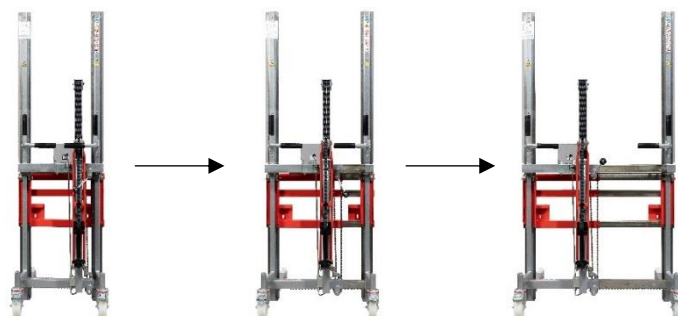
#### Explications de la géométrie variable :

- Le bâti s'écarte permettant de s'adapter à la charge à manipuler.
- Écartements utiles des longerons :
  - CU de 120 à 300 kg : de 440 à 910 mm.
  - CU de 350 à 600 kg : de 500 à 1000 mm.

Vidéo



855 010 512 – avec fourches coulissantes



Retrouvez-nous sur  
[www.fimm.fr](http://www.fimm.fr)

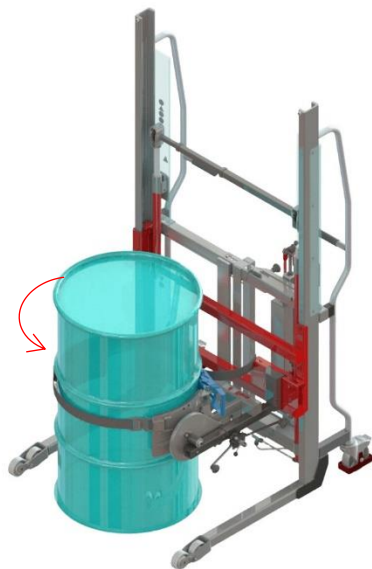


Référence	Accessoires	CU	Course	Hauteur mini/maxi levée	Vitesse levée	Hauteur HT	Écartement utile longerons	Roues avant / arrière à frein	Poids
845 010 501	Plaques inclinables*	120 <sup>(1)</sup>	1400	110/1535	40 ou 70 mm/pompage	1860	440 à 910	Ø 80 / Ø 125 polyamide	93
845 010 500	Rotofûts*	120 <sup>(1)</sup>	1400	135/1560		1860			
845 010 511			1700	135/1860		2160			
845 010 499		350 <sup>(2)</sup>	1400	135/1530		1910	500 à 1000		
845 010 510			1700	145/1750		2210			
855 010 516	Potence pivotante	150 <sup>(1)</sup>	1400	460/1880		1860	440 à 910		
855 010 517			1700	460/2180		2160			
855 010 518		400 <sup>(2)</sup>	1400	440/1825		1910	500 à 1000		
855 010 519			1700	440/2125		2210			
855 010 512	Fourches coulissantes	300 <sup>(2)</sup>	1400	105/1530		1860	440 à 910		
855 010 513			1700	105/1830		2160			
855 010 514		600 <sup>(2)</sup>	1400	115/1500		1910	500 à 1000		
855 010 514			1700	115/1800		2210			

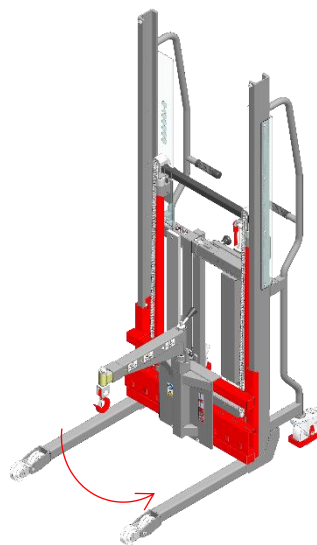
\* Fourches en tube carré incluses / <sup>(1)</sup> Capacité à 250 mm des mâts selon norme ISO 3691-5 / <sup>(2)</sup> Capacité à 500 mm des mâts selon norme ISO 3691-5



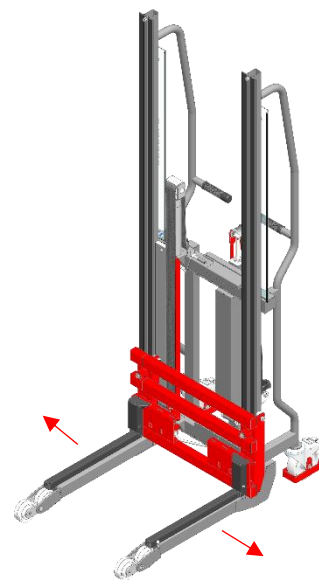
845 010 501 – Plaques inclinables



845 010 499 – Rotofûts



855 010 518 – Potence pivotante



855 010 512 – Fourches coulissantes

Disponibles en version semi-électrique