

Notice d'utilisation

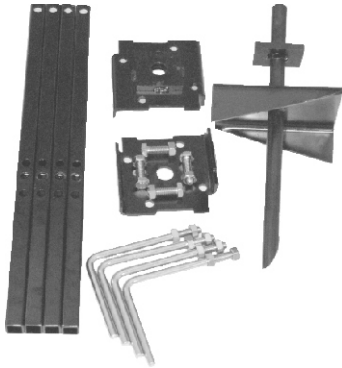
Dérouleur

Sécurgal



Afin de faciliter le montage de votre dérouleur Sécurgal, suivez les étapes suivantes :

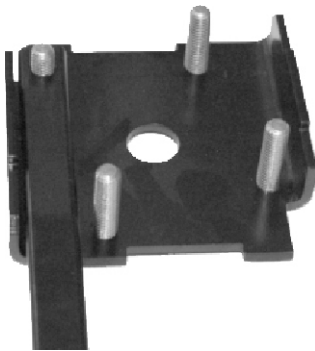
Votre KIT :



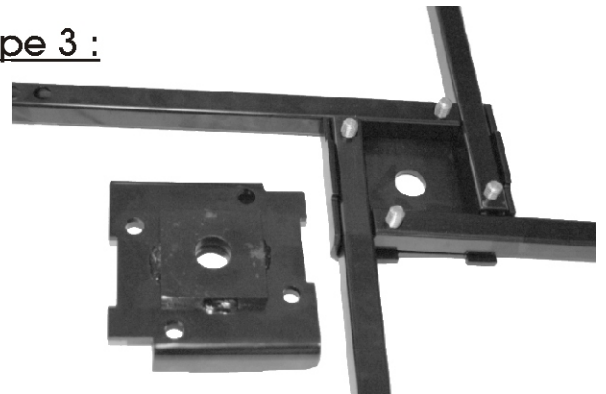
Etape 1 :



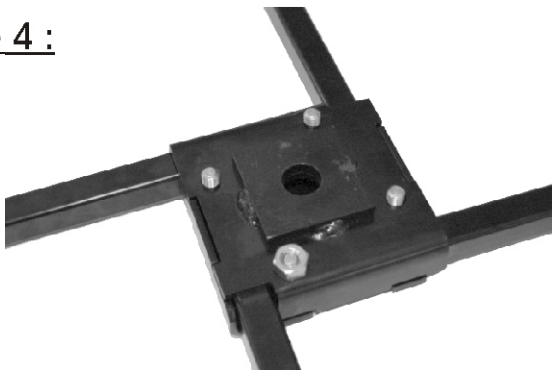
Etape 2 :



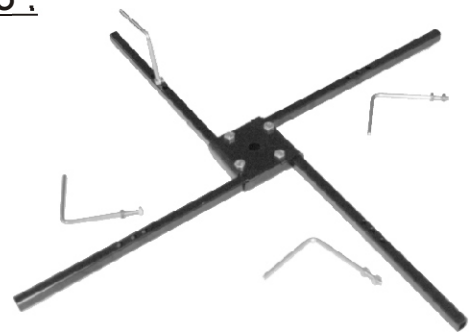
Etape 3 :



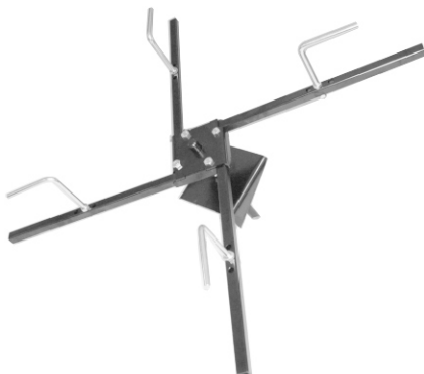
Etape 4 :



Etape 5 :



Etape 6 :



Etape finale :



En règle générale, il faut disposer la couronne de manière à ce que l'étiquette soit dans le sens de lecture

