



MANUEL D'INSTRUCTION ET D'UTILISATION

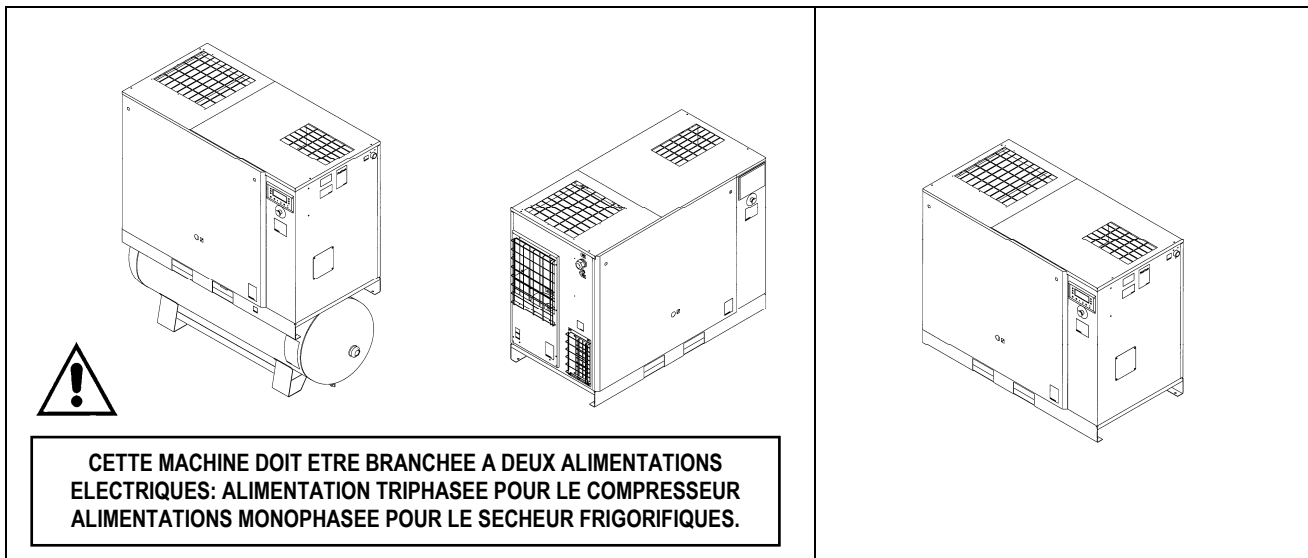
Code	
9828093194	01
Edition 02/2018	

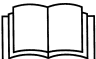
CENTRALES DE COMPRESSION ROTATIVES A VIS INSONORISÉS

469520 AS 25-10
469504 AS V25-9,5

469620 AS 30-10
469604 AS V30-9,5

469700 AS 40-10
469704 AS V40-9,5



 **AVANT D'EFFECTUER UNE INTERVENTION QUELCONQUE SUR LA CENTRALE DE COMPRESSION, LIRE ATTENTIVEMENT LE PRÉSENT MANUEL.**


 **ATTENTION: APRÈS L'OUVERTURE DE L'INTERRUPTEUR GÉNÉRAL, LA HAUTE TENSION EST ENCORE PRÉSENTE À L'INTÉRIEUR DU VARIATEUR PENDANT CINQ MINUTES. ATTENDRE TOUJOURS CINQ MINUTES AVANT D'ENLEVER LA PROTECTION ANTÉRIEURE (TABLEAU DE BORD). AVANT D'INTERVENIR SUR LE VARIATEUR OU SUR LE MOTEUR, CONTRÔLER AVEC L'INSTRUMENT PRÉVU À CET EFFET QU'IL N'Y A PAS DE TENSIONS DANGEREUSES.**

TABLE DES MATIERES	
PARTIE A: INFORMATIONS POUR L'USAGER	PARTIE B: INFORMATIONS RESERVEES AU PERSONNEL PROFESSIONNELLEMENT QUALIFIE
1.0 CARACTERISTIQUES GENERALES	20.0 MISE EN MARCHÉ
2.0 APPLICATIONS	21.0 POUR L'ENTRETIEN COURANT GENERAL, IL FAUT DU PERSONNEL FORME ET HABILITÉ
3.0 FONCTIONNEMENT	22.0 VIDANGE HUILE
4.0 NORMES GENERALES DE SECURITE	23.0 REMPLACEMENT FILTRE DESHUILEUR
5.0 DESCRIPTION SIGNAUX DE DANGER	24.0 TENSIONNEMENT DES COURROIES
6.0 ZONES DE DANGER	25.0 REMPLACEMENT DU MOTEUR ELECTRIQUE
7.0 DISPOSITIFS DE SECURITE	26.0 SCHÉMA OLEOPNEUMATICHÉ
8.0 POSITION DES PLAQUES	27.0 ETALLONAGE
9.0 LOCAL COMPRESSEURS	28.0 VITESSE VARIABLE "IVR"
10.0 TRANSPORT ET MANUTENTION	ATTENTION: UNE COPIE DES SCHEMAS ELECTRIQUES SE TROUVE A L'INTERIEUR DU TABLEAU ELECTRIQUE DU COMPRESSEUR
11.0 DEBALLAGE	
12.0 INSTALLATION	
13.0 DIMENSIONS D'ENCOMBREMENT ET DONNEES TECHNIQUES	
14.0 ILLUSTRATION DE LA MACHINE	
15.0 ENTRETIEN COURANT A LA CHARGE DE L'UTILISATEUR	
16.0 MISE HORS SERVICE	
17.0 MISE AU REBUT DE LA CENTRALE	
18.0 LISTE DES PIECES DE RECHANGE POUR L'ENTRETIEN ORDINAIRE	
19.0 RECHERCHE DES PANNES ET REMEDES D'URGENCE	

IDENTIFICATION DE LA MACHINE ET DU CONSTRUCTEUR



FIG. 1

1) Positionnement plaquette d'identification

ADRESSES DES CENTRES D'ASSISTANCE

En cas de panne ou de mauvais fonctionnement de la machine, l'éteindre et ne pas y toucher.

Pour l'éventuelle réparation, s'adresser exclusivement à un centre de service après-vente agréé par le constructeur et exiger l'utilisation de pièces de rechange originales. Le non respect de ces prescriptions peut compromettre la sécurité de la machine.

AVANT-PROPOS

Conserver avec soin ce manuel pour toute consultation ultérieure: le présent manuel d'emploi et d'entretien fait partie intégrante de la machine. Avant d'effectuer une intervention quelconque sur la centrale de compression, lire attentivement le présent manuel. L'installation de la centrale de compression de même que toute intervention sur celle-ci doivent être faites dans le respect des normes prescrites concernant aussi bien les installations électriques que la sécurité des personnes.

CARACTERISTIQUES ET CONSIGNES DE SECURITÉ**MACHINE À DÉMARRAGE AUTOMATIQUE**

Verrouiller et étiqueter (LOTO): Ouvrir l'interrupteur d'isolement principal et le verrouiller avec un dispositif de verrouillage personnel. Étiqueter l'interrupteur d'isolement du réseau électrique avec le nom du technicien d'entretien.



AVANT D'ENLEVER LES PROTECTIONS POUR EFFECTUER LES OPERATIONS D'ENTRETIEN SUR LA MACHINE, COUPER L'ALIMENTATION ELECTRIQUE ET S'ASSURER QU'IL N'Y A PLUS DE PRESSION INTERNE.

TOUTE INTERVENTION SUR L'INSTALLATION ELECTRIQUE, MEME MINIME, DOIT ÊTRE FAITE PAR DU PERSONNEL HABILITÉ.

CET APPAREIL N'EST PAS ADAPTÉ POUR L'INSTALLATION À L'EXTERIEUR.

CETTE MACHINE EST CONFORME AUX CONDITIONS ESSENTIELLES DE SECURITE PREVUES PAR LA DIRECTIVE EUROPEENNE (2006/42 CE).

LES LIQUIDES LUBRIFIANTS ET D'AUTRES FLUIDES NE DOIVENT ABSOLUMENT PAS ETRE DECHARGES DANS L'ENVIRONNEMENT. CES PRODUITS CONSIDERES POLLUANTS ET DANGEREUX DOIVENT OBLIGATOIREMENT ETRE EVACUES PAR DES MAISONS AUTORISEES ET SPECIALISEES SELON LES DIFFERENTES TYPOLOGIES DE PRODUIT.

IL FAUT PASSER À LA SÉPARATION DES PARTIES QUI CONSTITUENT LA MACHINE SELON LES DIFFÉRENTS TYPES DE MATÉRIAUX DE CONSTRUCTION (PLASTIQUE, CUIVRE, FER, FILTRE À HUILE, FILTRE À AIR, ECC)

Le fabricant ne peut être tenu responsable des dommages consécutifs à un acte de négligence ou au non-respect des instructions indiquées ci-dessus.

RESERVOIR D'AIR ET SOUPAPE DE SECURITE :

- Afin de limiter la corrosion interne susceptible de compromettre la sécurité du réservoir d'air comprimé, **purger les condensats produits au moins une fois par jour**. Si une purge automatique est raccordée au réservoir, il est nécessaire de s'assurer qu'elle fonctionne correctement toutes les semaines et de la réparer si nécessaire.
- **L'épaisseur du réservoir doit être contrôlée chaque année et également conformément à la législation en vigueur dans le pays où le réservoir est installé.**
- **Le réservoir ne peut pas être utilisé et doit être remplacé si l'épaisseur de ce dernier est inférieure au niveau minimum indiqué dans le manuel d'instructions du réservoir.**
- Le réservoir doit être utilisé dans les limites de température indiquées dans la déclaration de conformité.
- **Les soupapes de sécurité du réservoir d'air et du réservoir d'huile doivent être contrôlées tous les ans et remplacées conformément à la législation en vigueur.**

LE NON-RESPECT DES INSTRUCTIONS MENTIONNEES CI-DESSUS PEUT ENTRAINER DES RISQUES DE RUPTURE DU RESERVOIR D'AIR

Le fabricant ne peut être tenu responsable des dommages consécutifs à un acte de négligence ou au non-respect des instructions indiquées ci-dessus.

1.0 CARACTERISTIQUES GENERALES

Les centrales de compression utilisent des compresseurs d'air à une allure, rotatifs à vis, à injection d'huile.

La centrale comprend: compresseur; dessiccateur, purgeur de condensation, réservoir d'accumulation. Le système est autoporteur et ne demande pas de boulons ou de dispositifs de fixation au sol. La centrale est entièrement assemblée en usine; les branchements nécessaires pour la mise en marche sont:

- branchement au secteur (voir chapitre installation).
- raccordement au circuit d'air comprimé (voir chapitre installation).

2.0 APPLICATIONS

Le compresseur a été réalisé pour fournir de l'air comprimé à usage industriel.

Dans tous les cas, la machine ne peut pas être utilisée dans des lieux présentant un risque d'explosion ou d'incendie, à savoir où sont effectués des usinages dégageant dans le milieu environnant des substances dangereuses sur le plan de la sécurité (par exemple: solvants, vapeurs inflammables, alcools etc...). En particulier, l'appareil ne peut pas être utilisé pour produire de l'air destiné à la respiration humaine ou utilisé en contact direct avec des substances alimentaires. Ces usages sont autorisés si l'air comprimé produit est traité avec un système de filtration adapté. (Consulter le constructeur pour ces usages particuliers). Cet appareil devra être destiné uniquement à l'usage pour lequel il a été expressément conçu. Toute autre utilisation doit être considéré comme impropre et donc déraisonnable. Le Constructeur ne peut pas être tenu pour responsable des éventuels dommages causés par des utilisations impropres, erronées et déraisonnables.

3.0 FONCTIONNEMENT

3.1 FONCTIONNEMENT DU COMPRESSEUR À VIS

Le moteur électrique et le groupe compresseur sont accouplés au moyen d'une transmission à courroie. Le groupe compresseur aspire l'air extérieur à travers la soupape d'aspiration. L'air aspiré est filtré par le préfiltre à panneau situé sur les côté du convoyeur externe et par la cartouche filtrante montée avant la soupape d'aspiration. A l'intérieur du groupe compresseur, l'air et l'huile de lubrification sont comprimés et envoyés au réservoir déshuileur où s'effectue la séparation de l'huile et de l'air comprimé; l'air est de nouveau filtré dans la cartouche de déshuilage pour réduire au minimum les particules d'huile en suspension. A ce point les deux flux (d'huile et d'air) sont envoyés à deux refroidisseurs distincts dans lesquels ils sont refroidis en utilisant un flux d'air prélevé dans le milieu environnant au moyen d'un ventilateur spécial à l'intérieur de la machine. L'huile ainsi refroidie retourne en circulation tandis que l'air comprimé est envoyé au circuit d'utilisation.

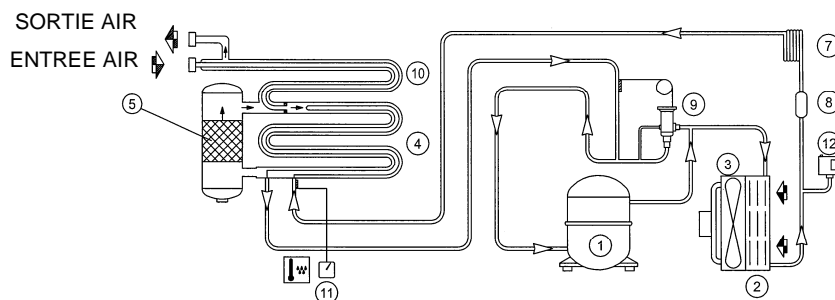
3.2 FONCTIONNEMENT POUR SECHEURS

Le dessiccateur fonctionne selon la description donnée ci-après.

Le liquide frigorigène gazeux en provenance de l'évaporateur (4) est aspiré par le compresseur frigorifique (1) et pompé dans le condensateur (2); celui-ci permet sa condensation, éventuellement à l'aide du ventilateur (3); le liquide frigorigène condensé passe dans le filtre de déshydratation (8), il s'étend à travers le tube capillaire (7) et retourne dans l'évaporateur, où il produit l'effet frigorigène. A cause de l'échange thermique avec l'air comprimé qui traverse l'évaporateur à contre-courant, le liquide frigorigène s'évapore et retourne dans le compresseur pour recommencer un nouveau cycle. Le circuit est complété par un système deby-pass du liquide frigorigène qui adapte la puissance frigorigène disponible à la charge thermique effective. Cette opération est réalisée par injection de gaz chaud sous le contrôle de la soupape (9) qui maintient une pression constante du liquide frigorigène dans l'évaporateur et donc la même température de rosée qui ne diminue jamais au-dessous du zéro centigrade pour éviter la congélation de l'eau de condensation dans l'évaporateur.

Le fonctionnement du sécheur est complètement automatique; le sécheur est étalonné à l'usine pour un point de rosée de 3 °C et donc ne demande aucun calibre supplémentaire.

SCHEMA D'ECOLEMENT SECHEUR



4.0 NORMES GENERALES DE SECURITE

Seul le personnel spécialement formé et autorisé peut utiliser l'appareil.

Les interventions ou les modifications de l'appareil qui n'auront pas été préalablement autorisées par le Constructeur le dégagent de toute responsabilité en cas de dommages dérivant ou liés en quelque sorte à ces actes. L'enlèvement ou la modification des dispositifs de sécurité comporte une violation des Normes Européennes sur la sécurité.











CONTRÔLER LA PRÉSENCE EN AMONT DE LA MACHINE, D'UN SECTIONNEUR ET DE FUSIBLES; POUR LES DÉTAILS, LES DIMENSIONS ET LE TYPE, VOIR SCHÉMA ÉLECTRIQUE.



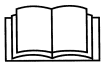
TOUTE INTERVENTION SUR L'INSTALLATION ÉLECTRIQUE, MEME DE LEGERE ENTITE, DEMANDE L'INTERVENTION DE PERSONNEL HABILITÉ.

5.0 DESCRIPTION SIGNAUX DE DANGER

FIG. 2




	1) EJECTION FLUIDE		6) PARTIES CHAUDES
	2) TENSION ELECTRIQUE DANGEREUSE		7) ORGANES EN MOUVEMENT
	3) AIR NON RESPIRABLE		8) VENTILATEUR EN ROTATION
	4) BRUIT		9) MACHINE À DEMARRAGE AUTOMATIQUE
	5) HAUTE PRESSION		10) PURGER CHAQUE JOUR

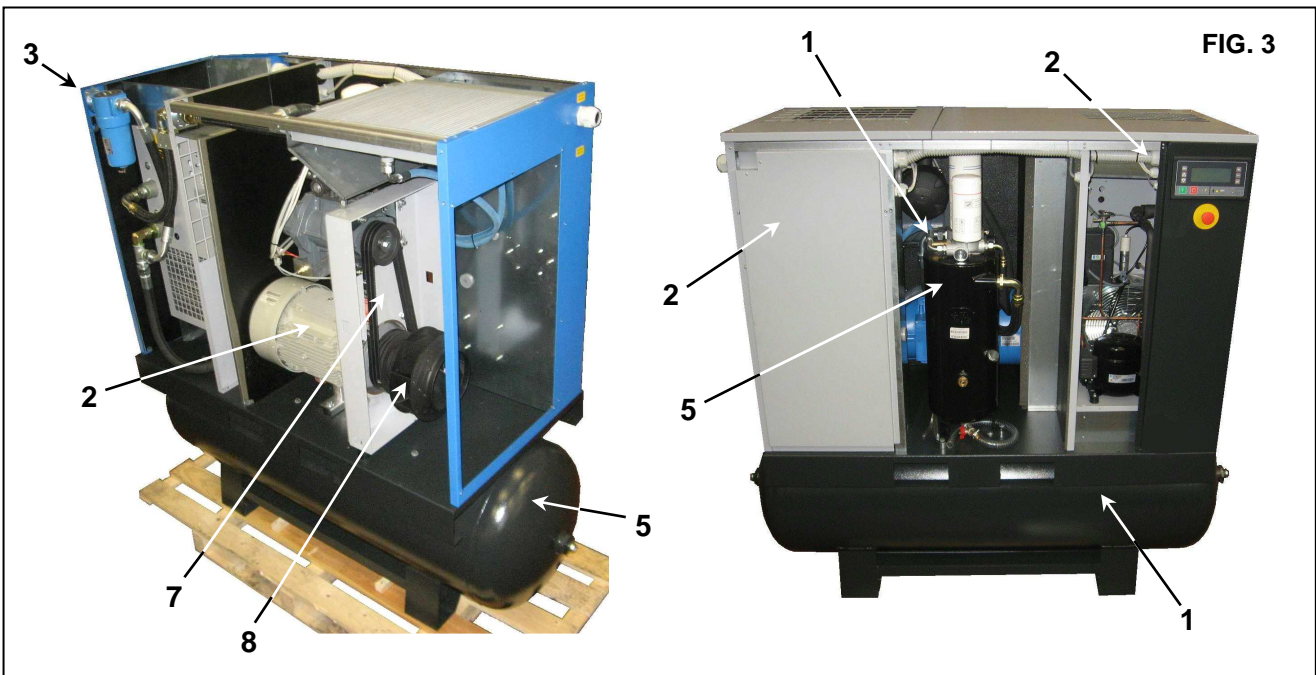
5.1 DESCRIPTION DES SIGNAUX D'OBLIGATION







	11) LIRE LES INSTRUCTIONS POUR L'EMPLOI ET L'ENTRETIEN		
---	--	--	--

6.0 ZONES DE DANGER

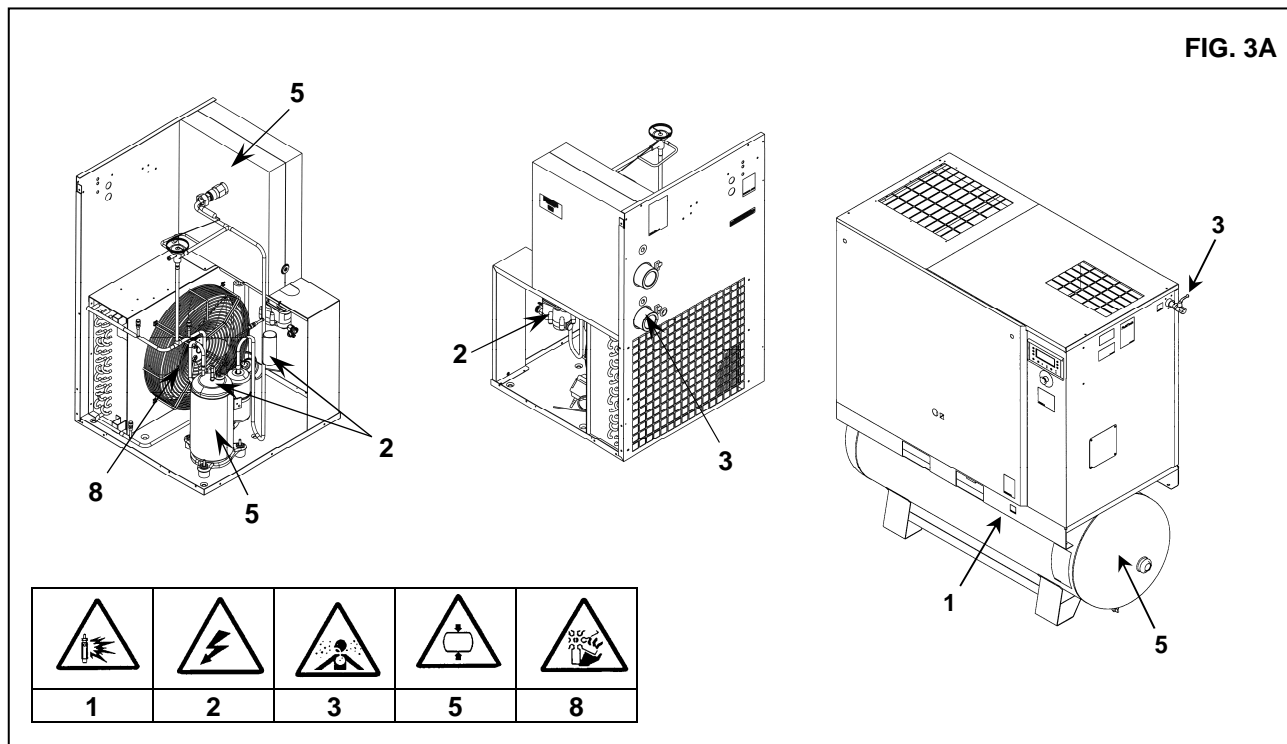
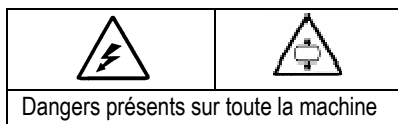
6.1 ZONES DE DANGER POUR COMPRESSEUR À VIS

		
Dangers présents sur toute la machine		



					
1	2	3	5	7	8

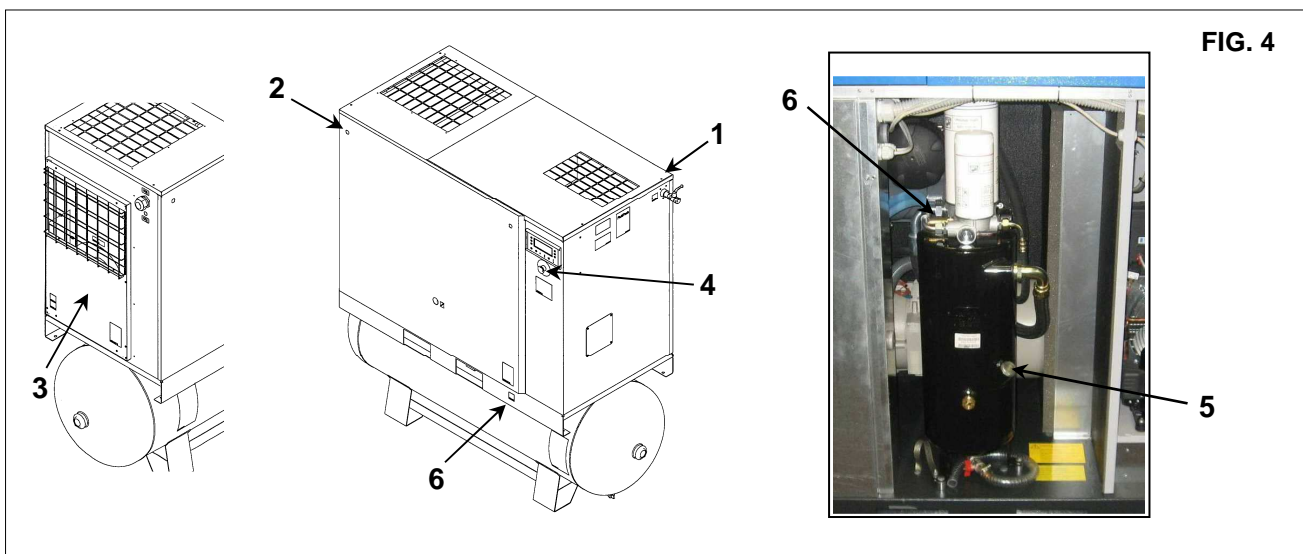
6.2 ZONES DE DANGER POUR SÉCHEUR ET RÉSERVOIR



7.0 DISPOSITIFS DE SÉCURITÉ

7.1 DISPOSITIFS DE SECURITE POUR COMPRESSEUR A VIS (Fig. 4)

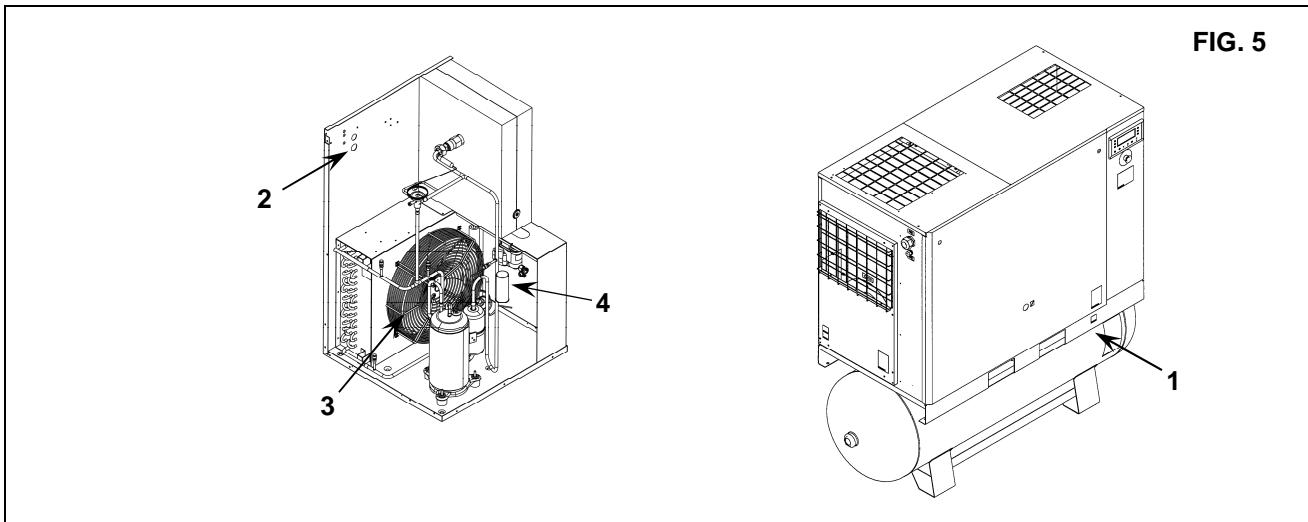
1) Vis de sècurité	4) Bouton arrêt urgence avec retenue mécanique et déblocage par rotation.
2) Panneaux latéraux et porte du tableau électrique s'ouvrant avec clé spéciale.	5) Bouchon de remplissage huile (avec purge de sécurité).
3) Protection fixe ventilateur de refroidissement. - Protection fixe poulies.	6) Soupape de sécurité.



FRANCAIS

7.2 DISPOSITIFS DE SÉCURITÉ POUR SÈCHEUR ET RÉSERVOIR (Fig. 5)

1) Soupape de sécurité	3) Protection ventilateur
2) Mise à la terre	4) Condensateur

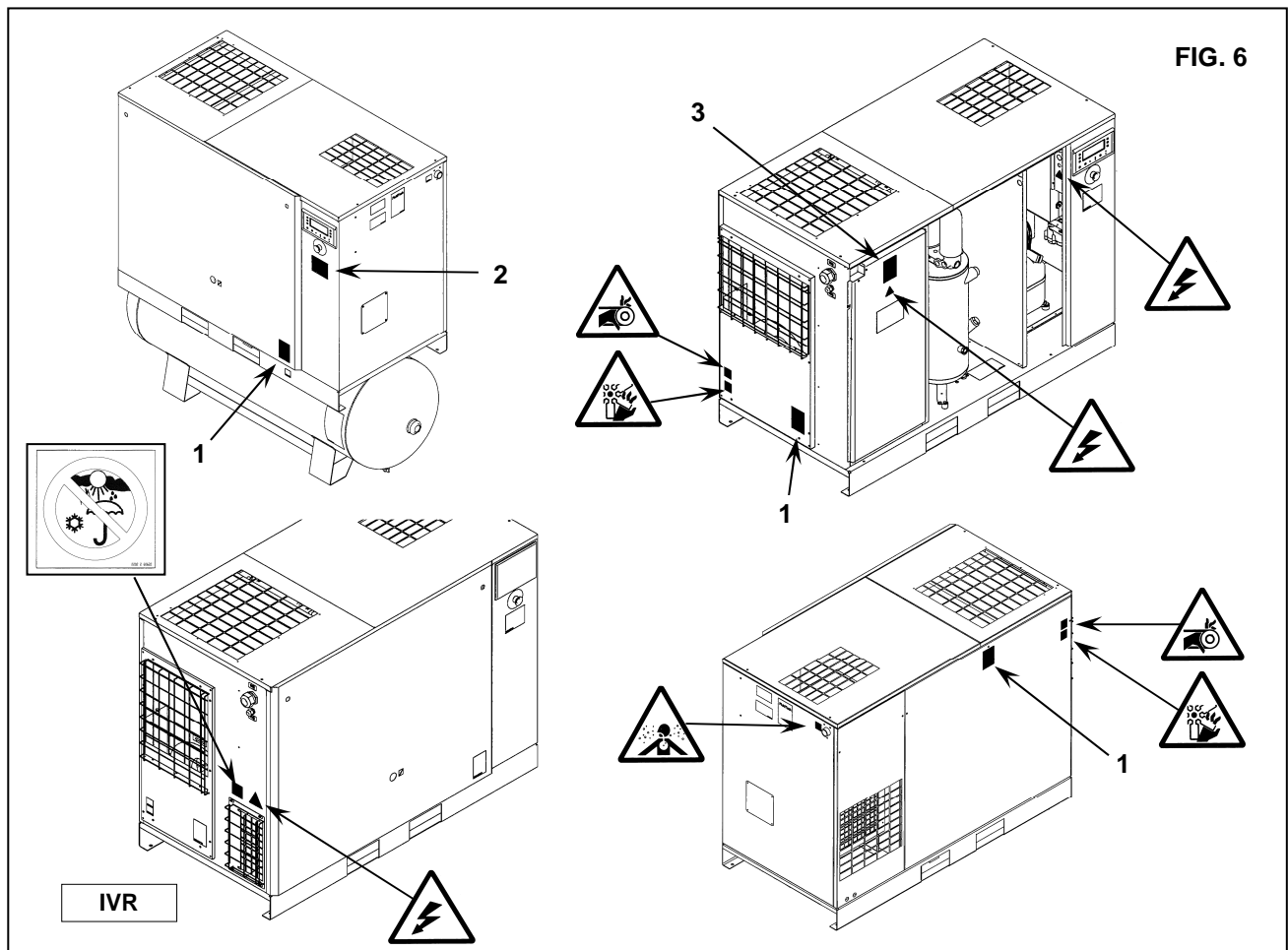


8.0 POSITION DES PLAQUES

8.1. POSITION DES PLAQUES DE SIGNALISATION DE DANGER POUR COMPRESSEUR A VIS

Les plaques qui sont appliquées sur la centrale de compression font partie de la machine, elles ont été appliquées pour des raisons de sécurité et ne doivent être enlevées ou détériorées sous aucun prétexte.

- 1) Plaques de dangers Code 1079990348
- 2) Plaques " Machine à démarrage automatique "2202260791
- 3) Plaques de dangers



8.2 POSITION DES PLAQUES DE SIGNALISATION DE DANGER POUR SÈCHEUR ET RÉSERVOIR

Les plaques qui sont appliquées sur la centrale de compression font partie de la machine, elles ont été appliquées pour des raisons de sécurité et ne doivent être enlevées ou détériorées sous aucun prétexte.

1) Plaques de dangers Code 1079 9903 48

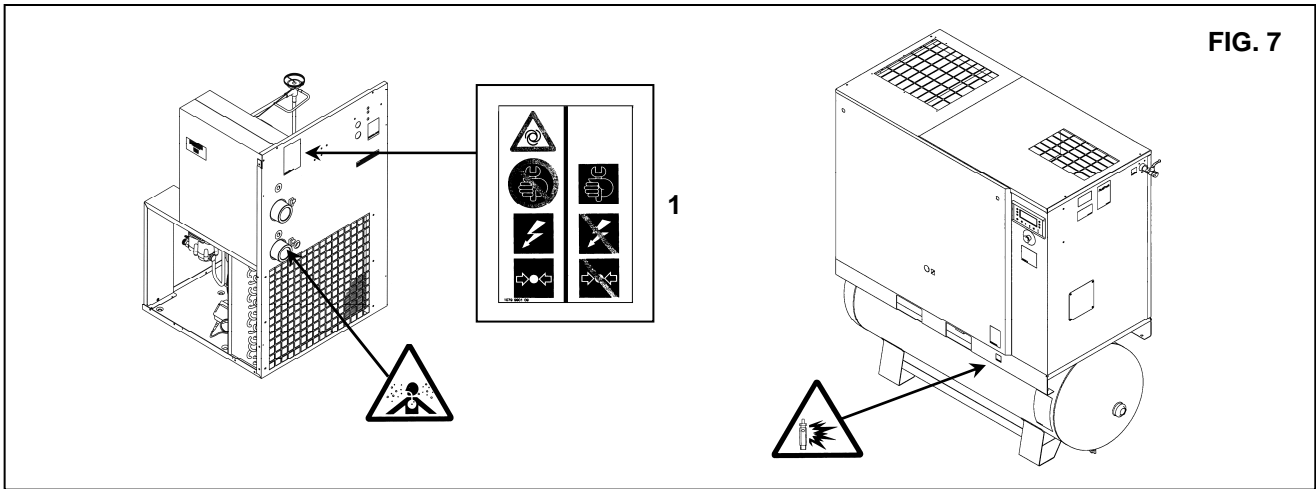


FIG. 7

8.3 POSITION DES PLAQUES D'INFORMATION POUR COMPRESSEUR À VIS

1) Plaquette d'identification

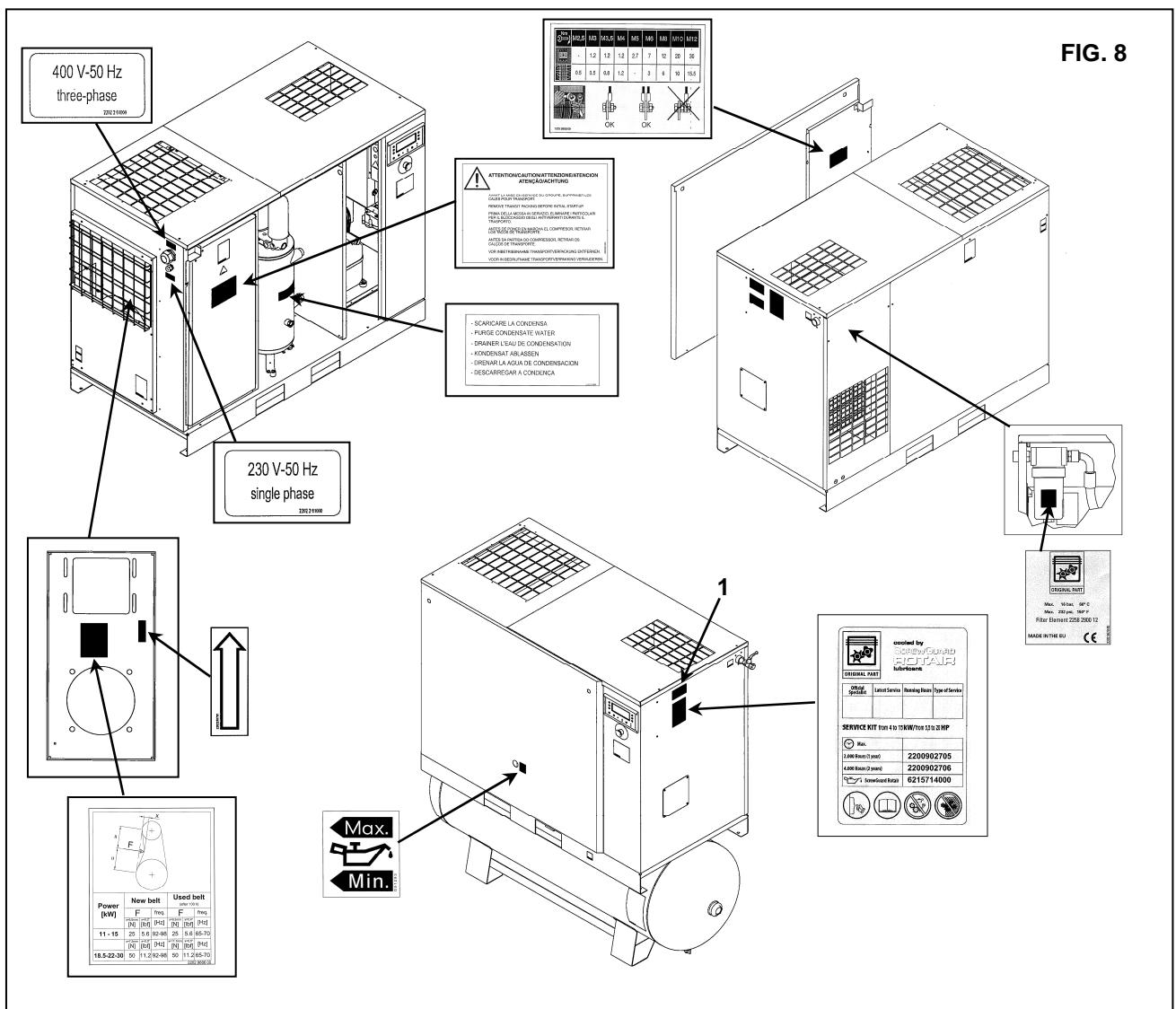


FIG. 8

8.4 POSITION DES PLAQUES D'INFORMATION POUR SÉCHEUR – RÉSERVOIR D'AIR

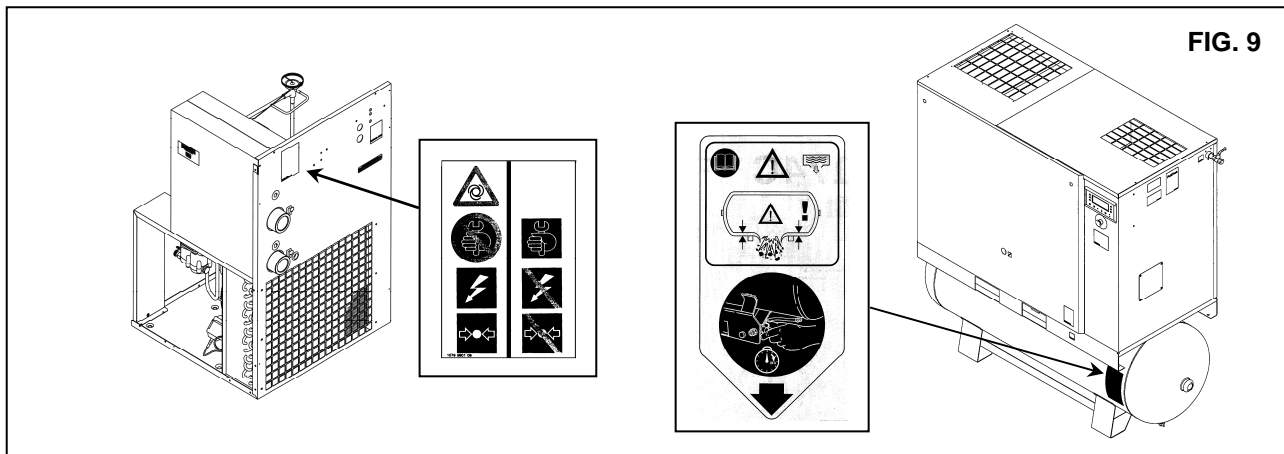


FIG. 9

9.0 LOCAL COMPRESSEURS

9.1 SOL

Le sol doit être nivelé et de type industriel; le poids total de la machine est reporté dans le Chap. 13.0
Tenir compte du poids total de la machine pour son positionnement.

9.2 VENTILATION

Le choix d'un local approprié prolongera la durée de votre sècheur. Le local devra être ample, sec, bien aéré et no poussiéreux. La température ambiante, avec la machine en marche, ne doit pas dépasser **40 °C** et ne doit pas être inférieure à **2 °C**. Le volume du local doit être environ **60 m³**. Le local doit être muni de deux ouvertures pour la ventilation ayant une surface d'environ **0,5 m²** chacune. La première ouverture doit être placée en haut pour l'évacuation de l'air chaud, la deuxième ouverture doit être placée en bas pour permettre l'entrée de l'air de ventilation provenant de l'extérieur. Si l'environnement est poussiéreux, il est préférable de monter sur cette ouverture un panneau filtrant.

9.3 EXEMPLES DE VENTILATION DU LOCAL COMPRESSEUR

ATTENTION:

Conduit pouvant être enlevé pour le nettoyage du radiateur.

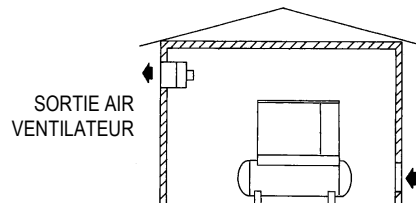
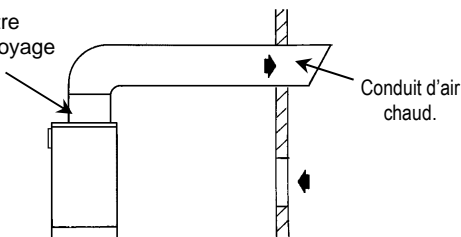


FIG. 10

10.0 TRANSPORT ET MANUTENTION

Le transport de la machine doit être effectué selon les indications des figures qui suivent.

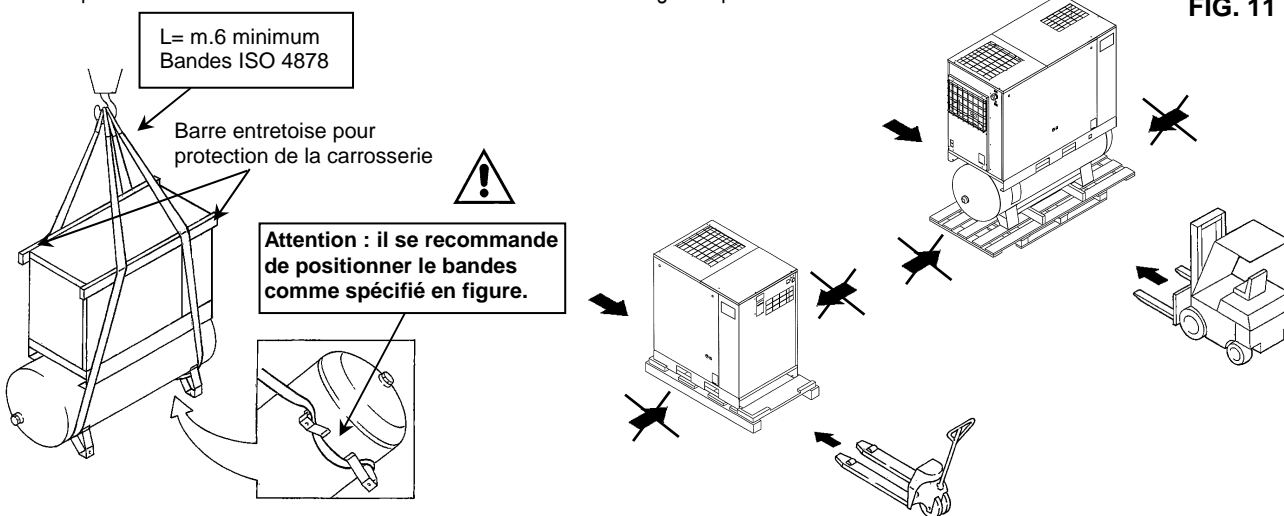


FIG. 11

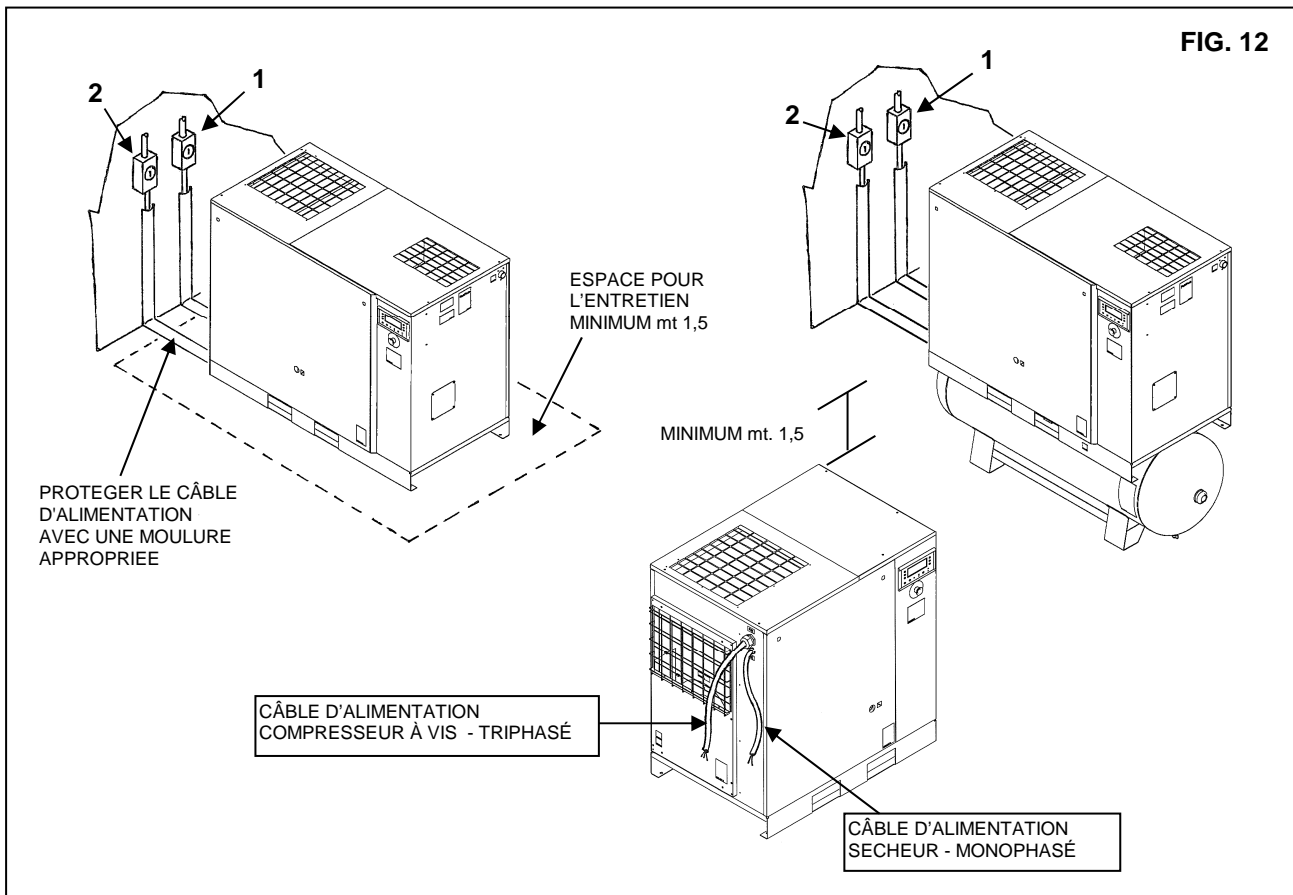
11.0 DEBALLAGE

Après avoir enlevé l'emballage s'assurer que la machine est intacte en contrôlant qu'il n'y a pas de parties visiblement endommagées. En cas de doute, ne pas utiliser la machine et s'adresser au service après-vente le constructeur ou au revendeur de confiance. Les éléments de l'emballage (sachets en plastique) ne doivent pas être laissés à la portée des enfants ou abandonnés dans la nature car ils représentent une source potentielle de danger et de pollution. Jeter les matériaux susdits dans les déchetteries prévues à cet effet.

12.0 INSTALLATION**12.1 POSITIONNEMENT**

Après avoir déballé la machine et préparé le local compresseurs, positionner la machine en effectuant les vérifications suivantes:

- contrôler que l'espace autour de la machine est suffisant pour l'entretien (voir Fig. 12).



CONTROLLER QUE L'OPERATEUR PEUT OBSERVER TOUTE LA MACHINE QUAND IL SE TROUVE AU PANNEAU DE COMMANDE ET QU'IL N'Y A PAS DE PERSONNES NON AUTORISEES A PROXIMITE DE LA MACHINE.

12.2 BRANCHEMENT ÉLECTRIQUE

- Contrôler que la tension d'alimentation correspond à la tension indiquée sur la plaque.
 - Vérifier l'état des conducteurs et la présence d'un dispositif de mise à la terre efficace.
 - **Contrôler la présence en amont de la machine, d'un sectionneur et de fusibles; pour les détails, les dimensions et le type, voir schéma électrique. (Réf. 2 pour compresseur à vis et Réf. 1 pour sécheur) Fig. 12.**
 - Connecter les câbles électriques de la machine avec le plus grand soin, en respectant les normes en vigueur. Ces câbles doivent être réalisés suivant les prescriptions du schéma électrique de la machine.
 - Relier les câbles au porte-bornes du tableau électrique et bien contrôler le serrage.
- Le serrage des vis des bornes électriques doit être contrôlé après les 50 premières heures de fonctionnement.

**L'ACCES AU TABLEAU ÉLECTRIQUE EST PERMIS SEULEMENT AU PERSONNEL HABILITÉ.
AVANT D'OUVRIER LA PORTE DU TABLEAU ÉLECTRIQUE, COUPER L'ALIMENTATION.
LE RESPECT DES NORMES EN VIGUEUR POUR LES INSTALLATIONS ÉLECTRIQUES EST FONDAMENTAL POUR LA SECURITE DES OUVRIERS ET POUR LA PROTECTION DE LA MACHINE.**



LES CABLES, LES FICHES ET TOUT AUTRES TYPES DE MATERIAUX ELECTRIQUES UTILISÉS POUR LA CONNEXION DOIT ÊTRE APPROPRIÉ ET CONFORME AUX CONDITIONS DEMANDÉES PAR LES NORMES EN VIGUEUR.

La configuration de tension standard pour le compresseur est mentionnée sur la **plaque signalétique** de la machine.

NE JAMAIS UTILISER LE COMPRESSEUR SUR UNE TENSION AUTRE QUE CELLE INDIQUÉE SUR L'ARMOIRE ÉLECTRIQUE.

Pour les machines tritension, suivre les instructions dans le schéma électrique (à l'intérieur de la cabine) pour convertir la tension de fonctionnement du compresseur pour soit 208V ou 230V ou 460V

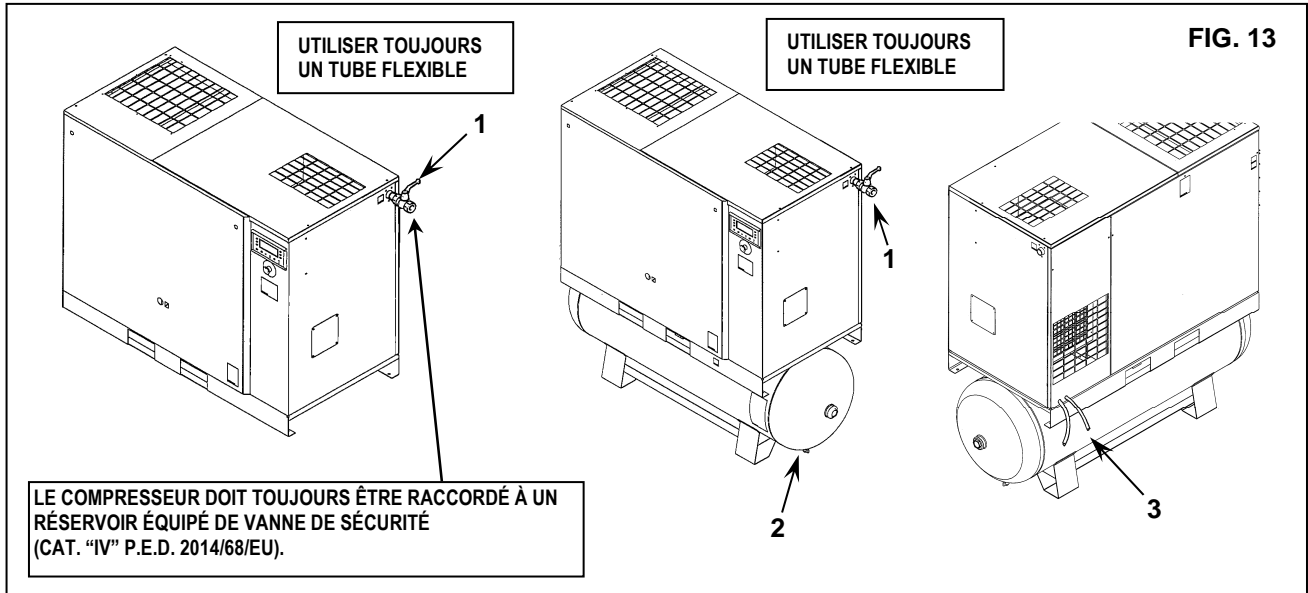
FRANCAIS

12.3 RACCORDEMENT AU CIRCUIT D'AIR COMPRIMÉE

Insérer une soupape d'arrêt manuelle Réf. 1 entre la machine et le circuit de distribution de l'air comprimé pour pouvoir isoler complètement le compresseur durant les opérations d'entretien (voir fig. 13).



LES TUYAUX, CONNEXIONS ET ACCESSOIRES POUR LE BRANCHEMENT DU COMPRESSEUR AU RÉSEAU D'AIR COMPRIMÉ DOIVENT ÊTRE APPROPRIÉS POUR L'EMPLOI, SELON LES NORMES EN VIGUEUR DANS LE PAYS D'EMPLOI.



L'évacuation de l'eau de condensation manuel Réf. 2 Fig. 13 et automatique Réf. 3 Fig. 13 doit être effectuée à l'extérieur avec de tuyau flexible qui peut être contrôlé. Cette évacuation doit respecter les normes locales en vigueur.

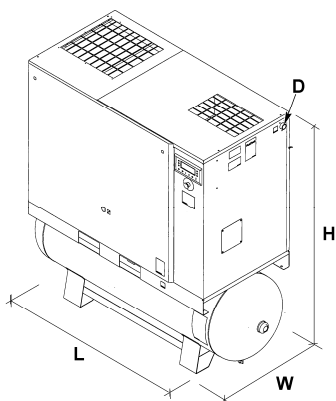


TOUT DOMMAGE DÉRIVANT DE LA NON OBSERVATION DES INDICATIONS CI-DESSUS NE POURRA ÊTRE IMPUTÉ AU CONSTRUCTEUR ET POURRA ENTRAÎNER LA PERTE DU DROIT À LA GARANTIE.

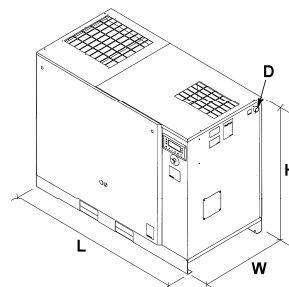
12.4 MISE EN MARCHÉ

Voir la partie B du présent manuels à **Chap. 20.0**

13.0 DIMENSIONS D'ENCOMBREMENT ET DONNÉES TECHNIQUES



Reservoir d'air 500 LITRE				
HP 25-30-40 kW 18,5-22-30	Dimensions (mm)			Debit air
	L	W	H	D
HP 25-30-40 (IVR) kW 18,5-22-30 (IVR)	1939	805	1841	1"



Avec sécheur				
HP 25-30-40 kW 18,5-22-30	Dimensions (mm)			Debit air
	L	W	H	D
HP 25-30-40 (IVR) kW 18,5-22-30 (IVR)	1659	805	1220	1"




Sans sécheur				
HP 25-30-40 kW 18,5-22-30	Dimensions (mm)			Debit air
	L	W	H	D
	1204	805	1220	1"

Avec vitesse variable / Sans sécheur				
HP 25-30-40 (IVR) kW 18,5-22-30 (IVR)	Dimensions (mm)			Debit air
	L	W	H	D
	1204	805	1220	1"

	Poids net Kg.											
	HP 25 kW 18,5		HP 30 kW 22		HP 40 kW 30		HP 25 kW 18,5 (IVR)		HP 30 kW 22 (IVR)		HP 40 kW 30 (IVR)	
Poids (sans / avec) sécheur	361	434	377	464	419	492	370	445	400	490	447	520
Sur réservoir 500 l. Poids	551	624	567	654	609	682	560	635	590	680	637	710

	HP 25 - kW 18,5			HP 30 - kW 22			HP 40 - kW 30					
	7,5 bar	9,5 bar	12,5 bar	7,5 bar	9,5 bar	12,5 bar	7,5 bar	9,5 bar	12,5 bar			
Debit air standard l/min.	3081	2810	2289	3604	3244	2761	4326	3971	3546			
Pression Max. bar(e)	8	10	13	8	10	13	8	10	13			
Niveau sonore dB(A)	67			69			70					
Puissance HP - KW	25 - 18,5			30 - 22			40 - 30					
Etallonage therm. huile °C							110					
Remplissage huile kg.							10,7					

(Vitesse variable)	HP 25 - kW 18,5 (IVR)		HP 30 - kW 22 (IVR)		HP 40 - kW 30 (IVR)			
	5 - 9,5 bar	7,5 - 12,5 bar	5 - 9,5 bar	7,5 - 12,5 bar	5 - 9,5 bar	7,5 - 12,5 bar		
Debit air standard l/min.	585-2934	623-2153	636-3390	772-2530	1438-3848	1149-3226		
Pression Max. bar(e)	10	13	10	13	-	-		
Niveau sonore dB(A)	67		67		71			
Puissance HP - KW	25 - 18,5		30 - 22		40 - 30			
Etallonage therm. huile °C							110	
Remplissage huile kg.							10,7	

TYPE SECHEUR	POIDS Kg.	R 410A Kg.		 Puissance Nominal W		 Puissance Nominal W		PUISSANCE NOMINAL W		bar MAX. 
		50 Hz	60 Hz	50 Hz	60 Hz	50 Hz	60 Hz	50 Hz	60 Hz	
E7	53	0,730	0,730	578	627	82	95	660	722	bar 14
E8	65	0,720	0,680	709	755	126	100	835	855	bar 14
E8/9	67	0,82	0,82	867	797	140	190	1007	987	bar 14

Conditions référence:

Température ambiante 25 °C

Température de admission d'air 35 °C

Pression 7 bar

Point de rosée sous pression 3 °C

Conditions de service:

Température ambiante max. 43 °C

Température ambiante min. 1 °C

Température de admission d'air max. 55 °C

Pression operationelle max. 14 bar

14.0 ILLUSTRATION DE LA MACHINE

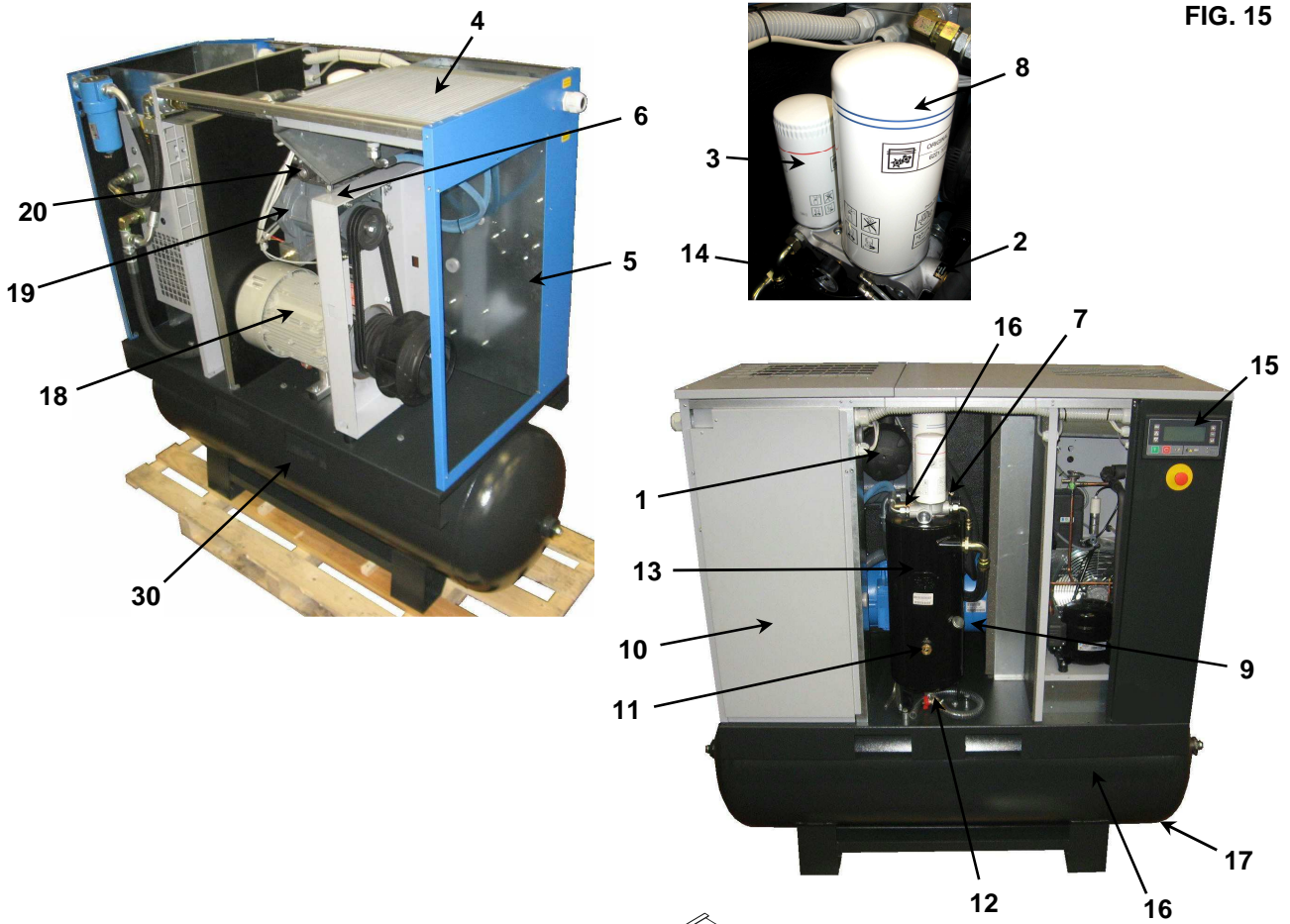
14.1 ILLUSTRATION DE LA MACHINE

- 1 Filtre d'aspiration
- 2 Soupape thermostatique
- 3 Filtre huile
- 4 Refroidisseur air-huile
- 5 Panneau filtrant
- 6 Systeme de tensionnement des courroies
- 7 Soupape de pression minimum
- 8 Filtre séparateur air-huile
- 9 Bouchon pour l'addition ou le remplissage d'huile
- 10 Panneau de contrôle
- 11 Niveau d'huile

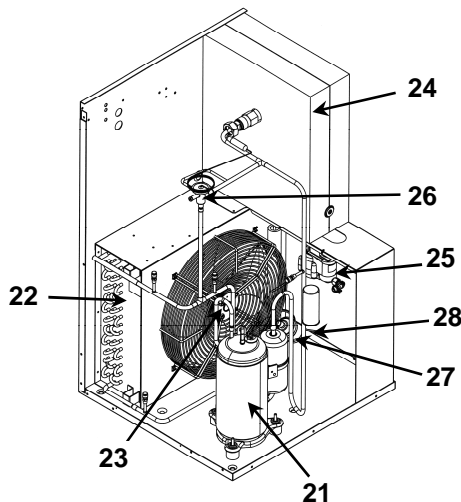
- 12 Vidange d'huile
- 13 Reservoir huile
- 14 Manomètre pression reservoir
- 15 Carte de contrôle
- 16 Soupape de sécurité (*)
- 17 Vidange manuelle de l'eau de condensatio
- 18 Moteur électrique
- 19 Compresseur à vis
- 20 Groupe d'aspiration

*** NE PAS MANOMETRE LE TARAGE DE LA SOUPAPE DE SECURITÉ**

FIG. 15



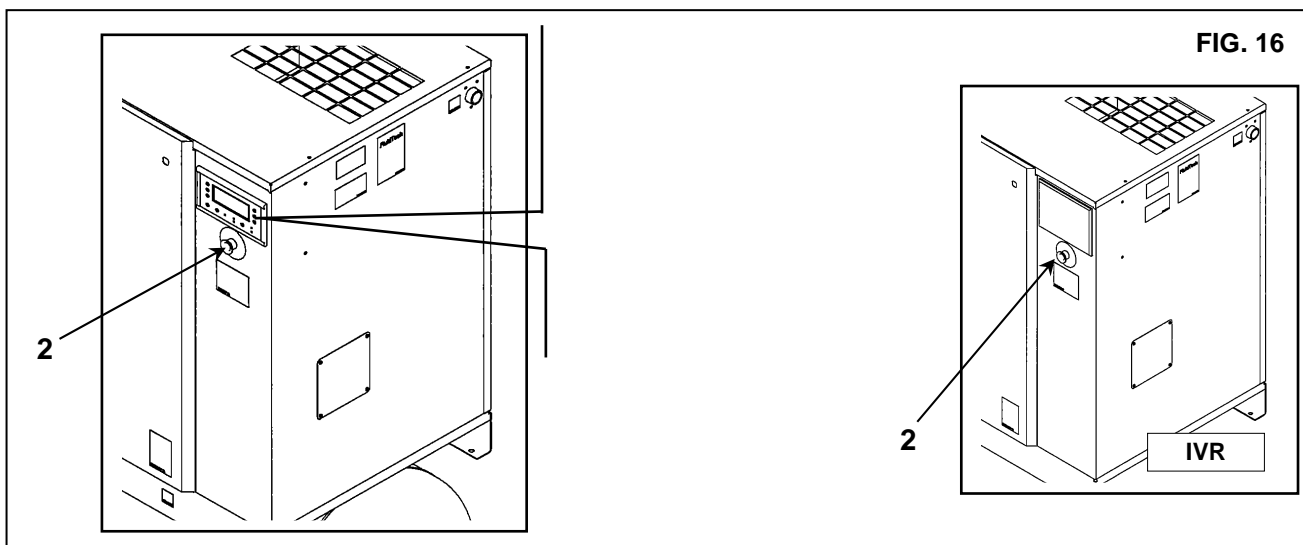
21	Compressor frigorifique
22	Condensateur
23	Ventilateur électrique
24	Evaporateur
25	Purgeur de l'eau de condensation
26	Soupape by-pass gaz chaud
27	Filtre de liquide frigorigène
28	Tube capillaire de détente
30	Reservoir de air



14.2 PANNEAU DE CONTRÔLE ET DE COMMANDE

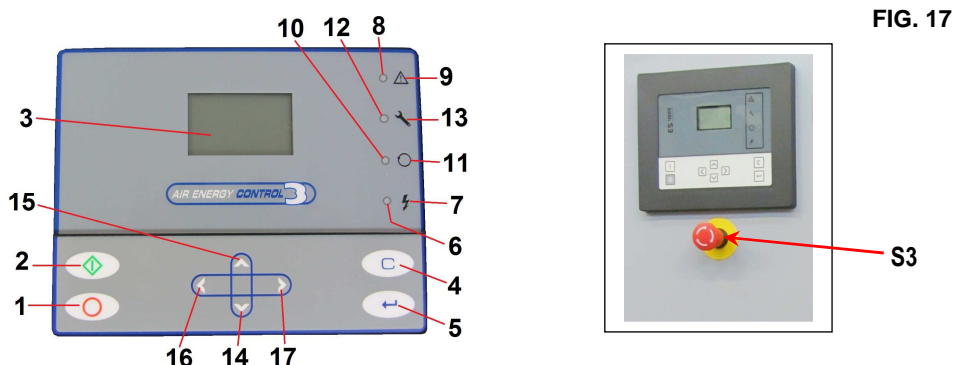


AVANT D'EFFECTUER L'ESSAI DE FONCTIONNEMENT, LIRE ATTENTIVEMENT ET ASSIMILER LE FONCTIONNEMENT DES COMMANDES



1) Carte de contrôle	
2) Bouton arrêt urgence avec retenue mécanique et déblocage par rotation	

14.3 CARTE ÉLECTRONIQUE (Carte électronique pour compresseurs à vitesse fixe)



Le tableau électrique contient une carte électronique de contrôle et de diagnostic; cette carte comprend la visualisation des fonctions comme l'indique la figure 12.

1	Touche arrêt (O)	10	LED fonctionnement en automatique
2	Touche marche (I)	11	Symbole fonctionnement en automatique
3	Afficheur	12	Alarme LED manutention
4	Touche réinitialisation	13	Alarme symbole de manutention
5	Touche entrée	14	Touche défilement vers le bas
6	LED présence tension	15	Touche défilement vers le haut
7	Symbole présence tension	16	Touche défilement vers à gauche
8	LED alarme générale	17	Touche défilement vers droit
9	Symbole alarme		



ATTENTION : En cas de mise en marche ou de redémarrage après l'arrêt d'urgence /ARAVF/ ou d'arrêt suite à une panne (Voir manuel d'utilisation et d'entretien), le sècheur par réfrigération fonctionnera après un retard de 180 secondes.

Introduction :

le contrôleur exerce les fonctions suivantes :

- contrôler le compresseur ;
- protéger le compresseur ;
- contrôler l'entretien ;
- redémarrage automatique après une coupure de courant (modalité en option).

FRANCAIS

Contrôle automatique du compresseur

Le contrôleur maintient la pression de sortie au sein des seuils programmés, en commandant le fonctionnement sous pression et à vide du compresseur. Différents paramètres programmés sont pris en considération, dont : la pression de mise à vide et de mise sous pression, le temps d'arrêt minimum et le nombre maximum de démarrages du moteur.

Protection du compresseur

Arrêt pour panne

Si la température à la sortie de l'élément dépasse la valeur de panne programmée, le compresseur est arrêté. Cela est indiqué sur l'afficheur (3). Le compresseur est également arrêté en cas de surcharge du moteur.

Avant de procéder à toute intervention, consulter les instructions sur la sécurité.

Alarme :

Il est possible de programmer un seuil d'alarme inférieur à la valeur du seuil d'arrêt pour panne.

De cette façon, si l'une des valeurs mesurées dépasse la valeur du seuil d'alarme, cela est indiqué avant que le seuil d'arrêt pour panne soit atteint.

Avertissement pour l'entretien :

Quand le temporisateur pour l'entretien dépasse la valeur programmée, cela est indiqué sur l'afficheur (3) pour avertir l'opérateur.

Tab. A

Réf.	Désignation	Description
S3	Bouton d'arrêt d'urgence	Appuyer sur le bouton pour arrêter immédiatement le compresseur en cas d'urgence. Après avoir réparé la panne et éliminé les conditions de danger, débloquer le bouton en le tirant vers l'extérieur puis appuyer sur la touche réinitialisation (4).
1	 Touche arrêt	Appuyer sur la touche pour arrêter le compresseur. La LED (10) s'éteint. Le compresseur s'arrête après avoir fonctionné à vide pendant environ 45 s.
2	 Touche marche	Appuyer sur cette touche pour mettre en marche le compresseur. La LED (10) s'allume pour indiquer que le contrôleur fait fonctionner le compresseur en automatique.
3	Afficheur	Il visualise les conditions de fonctionnement du compresseur, les valeurs actuelles détectées et les paramètres programmés.
4	 Touche réinitialisation	Touche pour remettre à zéro le temporisateur pour l'entretien, réinitialiser une condition de panne ou pour revenir à l'affichage précédent sur l'afficheur.
5	 Touche entrée	Touche pour sélectionner ou valider un paramètre et pour accéder aux menus sur l'afficheur.
6	LED présence tension	Elle indique que le tableau est sous tension.
7	 Symbole présence tension	
8	LED alarme générale	Elle s'allume en présence d'une condition d'alarme. Elle clignote en cas de panne ou en cas d'arrêt d'urgence.
9	 Symbole alarme	
10	LED fonctionnement en automatique	Elle indique que le contrôleur fait fonctionner le compresseur en automatique. Le compresseur est mis sous pression, vidé, arrêté et redémarré en fonction de la demande d'air et des limites programmées dans la carte. Cette LED s'allume pendant le fonctionnement en automatique et clignote quand le compresseur est en état de commande à distance.
11	 Symbole fonctionnement en automatique	
12	DEL de notification d'entretien	S'allume pour indiquer qu'il est nécessaire d'effectuer la maintenance
13	 Symbole de notification d'entretien	
14	 Touche défilement vers le bas	Cette touche permet de faire défiler vers le bas les pages-écrans ou de diminuer la valeur d'un paramètre.
15	 Touche défilement vers le haut	Cette touche permet de faire défiler vers le haut les pages-écrans ou d'augmenter la valeur d'un paramètre.
16	 Touche défilement vers à gauche	Cette touche permet de faire défiler vers à gauche les pages-écrans ou d'augmenter la valeur d'un paramètre.
17	 Touche défilement vers droit	Cette touche permet de faire défiler vers droit les pages-écrans ou d'augmenter la valeur d'un paramètre.

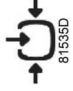
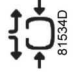
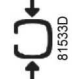








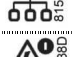

Afficheur

L'afficheur (3) visualise :

- l'état du compresseur au moyen des pictogrammes ;
- la valeur de la pression en refoulement ;
- la valeur de la température de l'huile à la sortie du compresseur à vis ;
- la valeur du point de rosée en cas de compresseur muni de sécheur.

L'afficheur visualise également la valeur de tous les paramètres mesurés et programmés.

Pictogrammes utilisés sur l'afficheur (Tab. B)

Réf.	Pictogramme	Description
1)		Compresseur en état de fonctionnement sous pression .
2)		Compresseur fonctionnant à vide.
3)		Moteur arrêté.
4)		Lorsque le compresseur est arrêté, l'icône est immobile. Lorsque le compresseur est en marche, l'icône tourne sur elle-même.
5)		Température en sortie de l'élément.
6)		Point de rosée (version avec sécheur).
7)		Surcharge du moteur ou séquence de phase incorrecte ou température de sortie d'élément trop élevée détectée par le thermostat
8)		Commande d'arrêt d'urgence activée
9)		Pictogramme : entretien..
10)		Démarrage / arrêt à distance
11)		Configuration réseau local.
12)		Le redémarrage automatique après coupure d'alimentation est actif
13)		temporisateur

Page-écran principale

Quand la carte est alimentée, la page-écran principale s'affiche automatiquement en visualisant l'état de fonctionnement du compresseur et la pression de sortie ;

par exemple :



L'afficheur indique que le compresseur fonctionne sous pression et que la pression en refoulement est de 6,8 bars.
Si l'afficheur visualise l'inscription <test>, contacter le service après-vente.

FRANCAIS

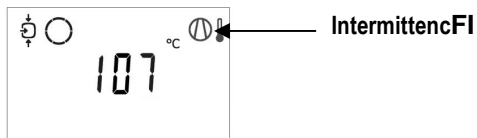
Indications d'alarme

Une indication d'alarme est affichée quand :

- Température à la sortie de l'élément est trop élevée ;
- Température de point de rosée trop haute pour les machines équipées d'un sécheur.

Température en sortie de l'élément

Si la température en sortie de l'élément dépasse le seuil d'alarme (105°C / 221°F), la LED (8) s'allume et le pictogramme s'affiche par intermittence : Appuyer sur la touche (14) jusqu'à afficher la température de sortie actuelle de l'élément :



La page-écran indique que la température de sortie de l'élément est de 107°C.

Avec les touches (14) et (15), on peut faire défiler les différentes pages-écrans pour vérifier l'état des autres paramètres.

Arrêter le compresseur avec la touche (1) et attendre jusqu'à ce que le compresseur s'arrête.

Couper l'alimentation en amont de l'unité.

ATTENTION :   l'unité doit être coupée du réseau.

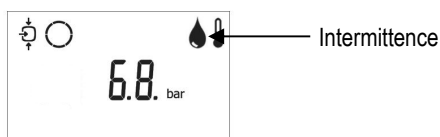
Examiner le compresseur pour trouver et éliminer l'anomalie.

Le message d'alarme disparaît une fois les conditions d'anomalie éliminées.

Température de rosée

Pour les compresseurs avec sécheur intégré, si la température de rosée dépasse le seuil d'alarme (valeur non programmable), la LED (8) s'allume et le pictogramme correspondant s'affiche par intermittence :

La page-écran indique la température de rosée.



Appuyer sur la touche (14) jusqu'à afficher la température de rosée actuelle :



La page-écran indique que la température de rosée est de 22°C.

Avec les touches (14) et (15), on peut faire défiler les différentes pages-écrans pour vérifier l'état des autres paramètres.

Arrêter le compresseur avec la touche (1) et attendre jusqu'à ce que le compresseur s'arrête.

Couper l'alimentation en amont de l'unité.

ATTENTION :   l'unité doit être coupée du réseau.

Examiner le compresseur pour trouver et éliminer l'anomalie.

Le message d'alarme disparaît une fois les conditions d'anomalie éliminées.

Arrêts pour panne

Le compresseur s'arrête pour panne dans les cas suivants :

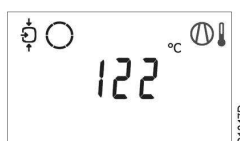
- La température de sortie de l'élément compresseur détectée par le capteur de température est supérieure au seuil de mise à l'arrêt programmé
- La température de sortie de l'élément compresseur détectée par le thermostat est supérieure au seuil de mise à l'arrêt programmé
- Surcharge du moteur d'entraînement
- Fonctionnement supplémentaire du thermostat
- Erreur du capteur de pression.
- Erreur du capteur de température, de sortie de l'unité de compresseur.

Température en sortie de l'élément


Si la température en sortie de l'élément dépasse le seuil d'arrêt pour panne (110°C / 230°F), le compresseur s'arrête, la LED (8) clignote et la LED (10) – fonctionnement automatique – s'éteint. L'afficheur visualise le type de page-écran ci-après :



Appuyer sur la touche (14) jusqu'à afficher la température de sortie actuelle de l'élément :



La page-écran indique que la température de sortie de l'élément est de 112°C.
Couper l'alimentation en amont de l'unité.

ATTENTION :  l'unité doit être coupée du réseau.
Examiner le compresseur pour trouver et éliminer l'anomalie.


Une fois la panne éliminée et les conditions normales rétablies, remettre sous tension et redémarrer le compresseur.

Surcharge moteur principal et de ventilateur

En cas de surcharge du moteur, le compresseur est arrêté, la LED (8) s'allume et la LED (10) – fonctionnement automatique – s'éteint. L'afficheur visualise le type de page-écran ci-après :



Assurez-vous que l'avertissement « Surcharge moteur » apparaît bien en cas de surcharge du moteur principal ou d'une **séquence de phase incorrecte** (détectée par le relais de phase de séquence) ou de la détection d'une **température trop élevée par une de deux le thermostats**. Ouvrez l'interrupteur de déconnexion dans la ligne d'alimentation du compresseur.

ATTENTION :  l'unité doit être coupée du réseau.
Examiner le compresseur pour trouver et éliminer l'anomalie.

Une fois la panne éliminée et les conditions normales rétablies, remettre sous tension et redémarrer le compresseur.

FRANCAIS

Alarme entretien

Une alarme entretien apparaît quand le compteur des heures de service atteint le seuil programmé.

La LED (12) s'allume.

Avec la touche (14), se porter à la page-écran <d06> et afficher le pictogramme de l'entretien.

Quand on appuie sur la touche (5), l'afficheur visualise la valeur actuelle du compteur des heures de service en <hrs> ou <x1000hrs> (si la valeur est supérieure à 9999).



La page-écran visualise que le compteur horaire de l'entretien indique 2002 heures.

Appuyer sur la touche (14) ou (15) pour se porter à la page-écran <d01> ; le symbole des heures de service est alors affiché.

Quand on appuie sur la touche (5), l'afficheur visualise la lecture des heures de service actuelles en <hrs> ou <x1000hrs> (si la valeur est supérieure à 9999).

Exemple de page-écran des heures de service :



Arrêter le compresseur.

Couper l'alimentation en amont de l'unité.

ATTENTION :  l'unité doit être coupée du réseau.

Effectuer les opérations d'entretien nécessaires. Voir la partie relative à l'entretien préventif planifié.

Une fois l'entretien exécuté, remettre à zéro le compteur des heures de service. Voir la section activer/remettre à zéro le temporisateur de l'entretien.

Affichage de la date du dernier entretien:

En partant depuis le menu principal :



Appuyer sur la touche de défilement vers le bas (14) jusqu'à ce que la page-écran <d.06> apparaisse, puis appuyer sur la touche entrée (5) :



La page-écran indique l'unité de mesure utilisée <hrs> (ou <x1000 hrs>) et la valeur 1191 : le compresseur a fonctionné pendant 1191 heures depuis la dernière intervention d'entretien.

Remettre à zéro le temporisateur pour l'entretien :

Faire défiler les pages-écrans jusqu'à <d.06>, puis appuyer sur la touche entrée (5).

La lecture est affichée (par exemple 4000).

Appuyer sur la touche entrée (5). Si demandé, saisir le mot de passe.

La lecture est affichée en clignotant (cela indique qu'il est possible de la remettre à zéro).

Appuyer sur la touche entrée (5) pour remettre à zéro le compteur ou sur la touche réinitialisation (4) pour annuler l'opération.

Défilement des écrans

Les boutons de défilement (14) peuvent être utilisés pour faire défiler tous les écrans. Les écrans sont divisés en plusieurs catégories : écrans Enregistrement, écrans Données mesurées, écrans Entrées numériques, (numérotés <d.in>, <d.1>, ...), écrans Paramètres (numérotés <P.1>, <P.2>, ...), écrans Protections (numérotés <Pr.2>,...) et écrans Test (numérotés <t.1>,...).

Lors du défilement, les numéros des écrans apparaissent de manière consécutive. Pour la plupart des écrans, l'unité de mesure et le pictogramme associé apparaissent avec le numéro de l'écran.



Exemple

L'écran affiche le numéro de l'écran <d.1>, l'unité utilisée <h> et le symbole associé aux heures de fonctionnement. Appuyez sur la touche Entrée (5) pour faire apparaître les heures de fonctionnement réelles.

Vue d'ensemble des écrans

Ecrans Entrées numériques	Désignation	Rubrique associée
<d.in>	Etat de l'entrée numérique	
<d.1>	Heures de fonctionnement (h ou x 1000 h)	
<d.2>	Nb de démarrages moteur (x1 ou x 1000)	
<d.3>	Heures module (h ou x 1000 h)	
<d.4>	Heures de chargement (h ou x1000 h)	
<d.5>	Relais de charge (x1 ou x 1000)	
<d.6>	Valeur temporisateur d'entretien (h ou x 1000 h)	
<d.7>	Version actuelle du programme	

Ecrans Paramètres	Désignation	Rubrique associée
<P.1>	Choix entre commande locale, à distance ou LAN	
<P.2>	Définir un ID nœud pour commande LAN et des canaux pour Mk 4 et Mk 5	
<P.3>	Paramètres pour IP, passerelle et masque de sous-réseau	
<P.4>	Paramètres de la bande de pression	
<P.5>	Définir une sélection de bande de pression	
<P.6>	Modification d'un temporisateur d'entretien	
<P.7>	Paramètre de l'unité de température	
<P.8>	Paramètre de l'unité de pression	
<P.9>	Sélection de la fonction : redémarrage automatique après coupure d'alimentation	
<P.10>		
<P.11>	Paramètre du temps différé de mise en charge	
<P.12>	Paramètre du temps d'arrêt minimum	
<P.13>	Définir un mot de passe	
<P.14>	Détection de la pression à distance	

Ecrans Paramètres	Désignation	Rubrique associée
<Pr.2>	Ecrans Protections	

Ecrans Test	Désignation	Rubrique associée
<t.1>	Test écran	
<t.2>	Test soupape de sécurité	

Diagramme des menus

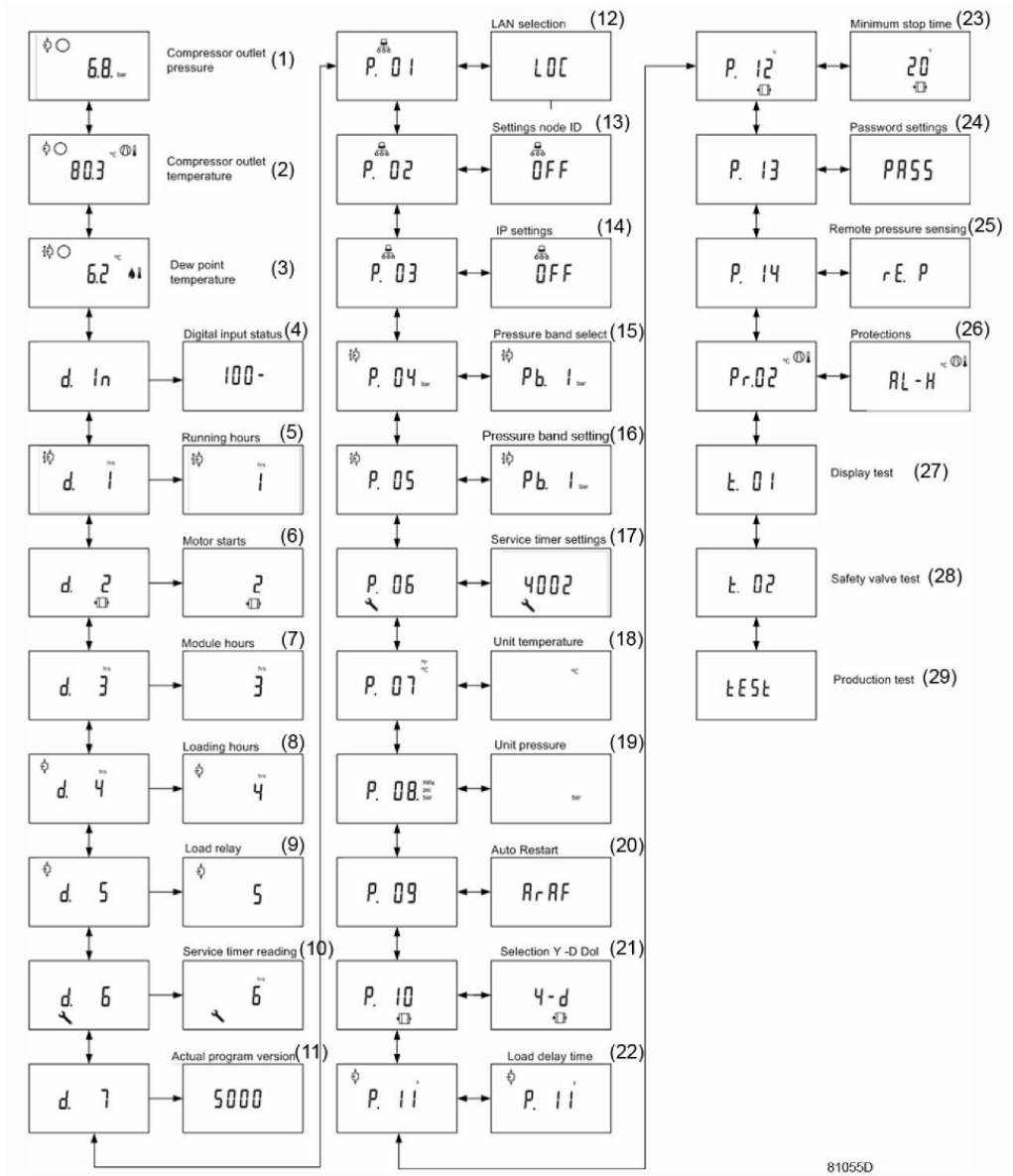


Diagramme simplifié des menus

Réf.	Description	Réf.	Description
(1)	Pression de sortie du compresseur	(16)	Paramètre de la bande de pression
(2)	Température de sortie du compresseur	(17)	Paramètres du temporisateur d'entretien
(3)	Température de point de rosée (pour sécheur)	(18)	Unité de température
(4)	Etat de l'entrée numérique	(19)	Unité de pression
(5)	Heures de fonctionnement	(20)	Redémarrage auto.
(6)	Démarrages moteur	(21)	
(7)	Heures module	(22)	Temps différé de mise en charge
(8)	Heures de chargement	(23)	Temps d'arrêt minimum
(9)	Relais de charge	(24)	Paramètres du mot de passe
(10)	Valeur du temporisateur d'entretien	(25)	Détection de la pression à distance
(11)	Version actuelle du programme	(26)	Protections
(12)	Sélection LAN	(27)	Test écran
(13)	Réglages nœud ID	(28)	Test soupape de sécurité
(14)	Paramètres IP	(29)	
(15)	Sélection de la plage de pression		

14.4 CONTRÔLEUR GRAPHIQUE POUR LE MACHINES À VITESSE VARIABLE(option pour compresseurs à vitesse fixe).

Introduction

Le contrôleur électronique assure les fonctions suivantes:

- Contrôle du compresseur
- Protection du compresseur
- Surveillance des composants sujets à un entretien
- Redémarrage automatique après coupure de courant (option)

Contrôle automatique du compresseur

Le régulateur maintient la pression du réseau dans les limites programmées en chargeant ou en déchargeant automatiquement le compresseur pour les machines à vitesse fixe. Pour les machines VSD, le régulateur modifie également la vitesse du moteur afin de maintenir le point de consigne de la pression. Un certain nombre de réglages programmables, par exemple les pressions de décharge et de charge, le temps d'arrêt minimum et le nombre maximum de démarrages du moteur, sont pris en compte.

Le contrôleur arrête le compresseur à tout moment opportun pour réduire la consommation d'énergie et le redémarre automatiquement lorsque la pression du réseau diminue. Si la période de décharge prévue est trop courte, le compresseur est maintenu en marche afin d'éviter de trop courtes périodes d'arrêt.

Protection du compresseur

Mise à l'arrêt

Le compresseur s'arrête et un message s'affiche sur l'écran dans les cas suivants :

- La température de sortie de l'élément compresseur détectée par le capteur de température est supérieure au seuil de mise à l'arrêt programmé
- La température de sortie de l'élément compresseur détectée par le thermostat est supérieure au seuil de mise à l'arrêt programmé
- Surcharge du moteur d'entraînement
- Surcharges du moteur du ventilateur (HP40 / kW30 vitesse variable)
- Défaillance de convertisseur de fréquence (vitesse variable)
- Fonctionnement supplémentaire du thermostat
- Erreur du capteur de pression.
- Erreur du capteur de température, de sortie de l'unité de compresseur.

Le chapitre « Visualisation de mise à l'arrêt » explique la façon dont l'avertissement s'affiche, comment reconnaître l'avertissement de mise à l'arrêt et comment résoudre le problème.

Avertissement de mise à l'arrêt par défaut

Un seuil d'avertissement de mise à l'arrêt par défaut est un seuil programmable au-dessous du seuil de mise à l'arrêt par défaut.

Si l'une des mesures dépasse le seuil d'avertissement de mise à l'arrêt programmé, ceci s'affiche également à l'écran pour alerter l'opérateur avant que le seuil de mise à l'arrêt ne soit atteint.

L'avertissement de mise à l'arrêt apparaît dans les cas suivants :

- Température trop élevée à la sortie de l'élément compresseur
- Température de point de rosée trop haute pour les machines équipées d'un sécheur

Le chapitre « Visualisation d'avertissement de mise à l'arrêt » explique la façon dont l'avertissement s'affiche, comment reconnaître l'avertissement de mise à l'arrêt et comment résoudre le problème.

Notification d'entretien

Si le compteur d'entretien dépasse une valeur programmée, l'opérateur en est informé par un message affiché à l'écran pour procéder à des actions d'entretien.

Redémarrage automatique après coupure de courant (ARAVF)

Le contrôleur comporte une fonction intégrée permettant de redémarrer automatiquement le compresseur dès la restauration du courant après une coupure.

La fonction n'est pas active, veuillez contacter votre centre clients pour l'activer.



Si le contrôleur se trouve en mode de démarrage automatique, le compresseur redémarre automatiquement lors du rétablissement de la tension d'alimentation du module.

Tableau de contrôle

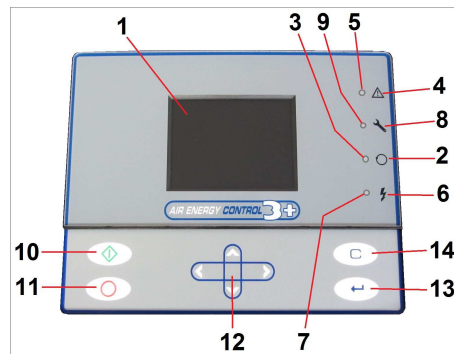




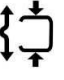
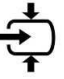














FIG. 17A

Touches de fonction du contrôleur

Référence	Désignation	Fonction
1	Ecran	Affiche les icônes et les conditions de fonctionnement.
2	Symbole de marche automatique	
3	DEL, marche automatique	Indique que le régulateur contrôle automatiquement le compresseur : le compresseur est chargé, déchargé, arrêté et redémarré en fonction de la consommation d'air et des limitations programmées dans le régulateur.
4	Symbole d'avertissement	
5	DEL, avertissement	S'allume s'il existe une condition d'avertissement.
6	Symbole de tension	
7	DEL, sous tension	Indique que le système est sous tension.
8	Symbole d'entretien	
9	DEL, entretien	S'allume lorsque l'entretien est nécessaire.
10	Bouton Marche	Ce bouton démarre le compresseur. La DEL de marche automatique (3) s'allume. L'Elektronikon est en marche.
11	Bouton Arrêt	Ce bouton sert à arrêter le compresseur. La DEL de marche automatique (3) s'éteint.
12	Boutons de défilement	Utiliser ces boutons pour parcourir le menu.
13	Bouton Entrée	Utiliser ce bouton pour confirmer la dernière action.
14	Bouton Échap	Utiliser ce bouton pour revenir à l'écran précédent ou interrompre l'action en cours.





Icônes utilisées

Icônes d'état


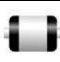






Désignation	Icône	Description
Arrêté/En marche	 57786F	Lorsque le compresseur est arrêté, l'icône ne bouge pas. Lorsque le compresseur est en marche, l'icône tourne sur elle-même.
Etat du compresseur	 57787F	Moteur arrêté
	 57788F	Marche à vide
	 57789F	Marche en charge
Mode de commande de la machine	 57790F Ou  59161F	Marche/arrêt local
	 57791F	Marche/arrêt à distance
	 57792F	Commande réseau
Redémarrage automatique après coupure de courant	 57793F	Le redémarrage automatique après coupure de courant est activé.
Horloge	 57794F	L'horloge hebdomadaire est activée.
Fonctions de protection active	 57795F	Arrêt d'urgence
	 57796F	Défaut
	 57797F	Avertissement
Entretien	 57798F	Entretien requis
Affichage de l'écran principal	 82196F	Icône d'affichage lignes de valeurs
	 82196F	Icône d'affichage tableau
Icônes générales	 81105D	Pas de communication / problème réseau
	 82418D	Invalide

FRANCAIS















Icônes d'entrée

Icône	Description	Icône	Description
 57798F	Pression	 57801F	Entrée numérique
 57800F	Température	 57802F	Protection spéciale

Icônes système

Icône	Description	Icône	Description
 57803F	Elément compresseur (LP, HP...)	 57809F	Moteur
 57804F	Sécheur	 57810F	Défaut du module d'expansion
 57805F	Ventilateur	 81105D	Problème réseau
 57806F	Convertisseur de fréquence	 57812F	Alarme générale

Icônes de menu

Icône	Description	Icône	Description
 57813F	Entrées	 57818F	Historique des événements (données sauvegardées)
 57814F	Sorties	 57819F	Clef d'accès / Mot de passe utilisateur
 57812F	Protections (Avertissements, défauts)	 57820F	Réseau
 57815F	Compteurs	 57820F	Point de consigne
 82641D	Test	 57867F	Information
 57817F	Régulation (Réglages)	 57794F	Horloge
 57798F	Entretien	 80633D	Général

Flèches de navigation

 57821F	Haut	 57822F	Bas
--	------	--	-----

Ecran principal

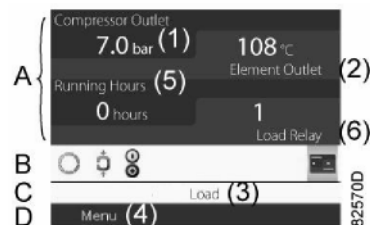
Fonction

L'écran principal est l'écran qui apparaît automatiquement lorsque la machine est mise sous tension et qu'une touche est enfoncée. Il s'éteint automatiquement au bout de quelques minutes si aucune touche n'est pressée. Il est possible de choisir parmi 5 écrans principaux:

- Deux lignes de valeur
- Quatre lignes de valeur
- Graphique (haute résolution)
- Graphique (résolution moyenne)
- Graphique (faible résolution)

Ecrans à deux et quatre lignes de valeurs

Ce type d'écran affiche les valeurs de 2 ou 4 paramètres (voir la section Menu Entrées).



Ecran principal type (2 lignes de valeurs), compresseurs à vitesse fixe	Ecran principal type (4 lignes de valeurs), compresseurs à vitesse fixe
---	---

Texte sur les figures

(1)	Sortie compresseur
(2)	Sortie élément
(3)	Charge, ... (le texte varie selon l'état réel des compresseurs)
(4)	Menu
(5)	Heures totales
(6)	Nombre de mise en charge (un des signaux d'entrée des compresseurs à vitesse fixe) Débit (compresseurs avec convertisseur de fréquence)

La section A fournit des informations sur le fonctionnement du compresseur (par ex., la pression de sortie ou la température à la sortie du compresseur). Sur les compresseurs dotés d'un convertisseur de fréquence, le degré de charge (débit) est indiqué en % du débit maximum.

La section B montre les icônes d'état. Les types d'icônes suivants sont affichés dans ce champ :

- Icônes fixes

Ces icônes sont toujours affichées sur l'écran principal et ne peuvent pas être sélectionnées avec le curseur (par ex. : Compresseur arrêté ou en marche, état du compresseur [en marche, en marche à vide ou moteur arrêté]).

- Icônes en option

Ces icônes n'apparaissent que si la fonction correspondante est activée (p. ex., horloge hebdomadaire, redémarrage automatique après coupure de courant, etc.)

- Icônes contextuelles

Ces icônes apparaissent si des conditions anormales surviennent (avertissements, défauts, entretien, etc.)

Pour obtenir plus d'informations sur les icônes affichées, sélectionner l'icône à l'aide des touches de défilement et appuyer sur la touche Entrée.

La section C est appelée « Barre d'état ». Cette barre affiche le texte qui correspond à l'icône sélectionnée.

La section D montre les touches d'action. Ces touches servent à :

- Pour afficher ou programmer des réglages
- Pour réarmer après surcharge du moteur, message d'entretien ou arrêt d'urgence
- Pour accéder à toutes les données collectées par le régulateur

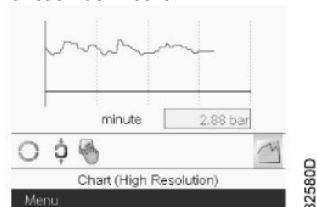
The function of the buttons depends on the displayed menu. Les fonctions les plus utilisées sont les suivantes: "Menu" (Permet d'accéder au menu), "Modifier" (Permet de modifier les réglages programmables), "Réarmer" (Permet de réarmer un temporisateur ou un message).

Pour activer une touche d'action, sélectionner la touche en utilisant les touches de défilement et appuyer sur la touche Entrée.

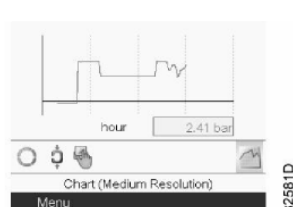
Pour revenir au menu précédent, appuyer sur la touche d'échappement.

Vues graphique

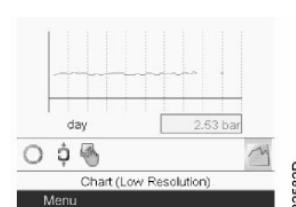
Il est également possible d'afficher un graphique de l'un des signaux d'entrée au lieu de ses valeurs (voir la section Menu Entrées) en fonction de l'heure..



haute résolution



résolution moyenne



basse résolution

Lorsque l'option Graphique (haute résolution) est sélectionnée, le graphique affiche les variations de l'entrée sélectionnée (dans le cas présent, la pression) par minute. La valeur instantanée est également affichée. L'écran montre les 4 dernières minutes.

Le bouton de sélection (icône) pour choisir d'autres écrans est remplacé par un petit graphique et est surligné (actif).

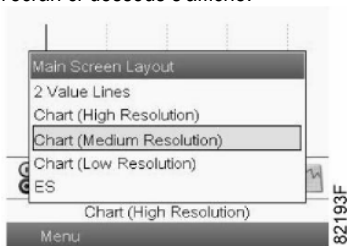
Lorsque l'option Graphique (résolution moyenne) est sélectionnée, le graphique affiche les variations de l'entrée sélectionnée par heure. L'écran montre les 4 dernières heures.

Lorsque l'option Graphique (basse résolution) est sélectionnée, le graphique affiche les variations de l'entrée sélectionnée par jour. L'écran montre l'évolution sur les 10 derniers jours.

FRANCAIS

Sélection d'une vue d'écran principal

Pour passer d'un type d'affichage à l'autre, sélectionner l'icône la plus à droite sur la ligne des icônes de commande (voir l'icône d'affichage des lignes de valeurs ou l'icône d'affichage tableau à la section Icônes utilisées), puis appuyer sur la touche Entrée. Un écran similaire à l'écran ci-dessous s'affiche :

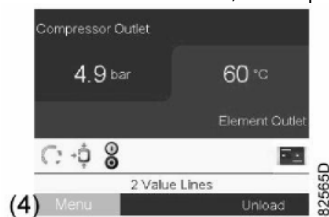


Sélectionner l'affichage voulu, puis appuyer sur la touche Entrée. Voir aussi la section Menu Entrées.

Affichage des menus

Description

Dès la mise sous tension, l'écran principal apparaît automatiquement (voir la section Ecran principal):



Pour accéder à l'écran Menu, sélectionner le bouton Menu (4) à l'aide des touches de défilement. Appuyer sur la touche Entrée pour sélectionner le menu. L'écran suivant apparaît:



L'écran affiche un certain nombre d'icônes. Chacune représente un élément du menu. Par défaut, l'icône Réglages de pression (Régulation) est sélectionnée. La barre d'état affiche le nom du menu correspondant à l'icône sélectionnée.

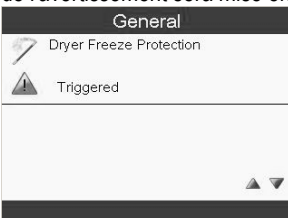
Utiliser les touches de défilement pour sélectionner une icône. Appuyer sur la touche Echap pour retourner à l'écran principal.

Visualisation d'avertissement de mise à l'arrêt



En cas d'avertissement de mise à l'arrêt un triangle jaune (1) apparaît en bas de l'écran comme indiqué sur l'image ci-dessous, à gauche :



Pour vérifier de quel avertissement il s'agit, sélectionnez le triangle jaune (1) à l'aide des touches de défilement. Appuyez sur la touche Entrée et le menu Protections apparaîtra comme illustré dans l'image ci-dessous à droite. Appuyez sur Entrée et la liste des options de protection activées du régulateur s'affichera. Utilisez les touches de défilement pour vérifier toutes les protections, celle qui est responsable de l'avertissement sera mise en surbrillance comme illustré ci-dessous :



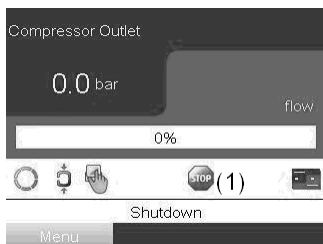
Arrêtez le compresseur en appuyant sur le bouton (11) indiqué sur Fig. 17A et attendez que le compresseur soit arrêté. Ouvrez l'interrupteur de déconnexion dans la ligne d'alimentation du compresseur.

AVERTISSEMENT :   Avant d'effectuer toute opération de maintenance, la machine doit impérativement être arrêtée. Débranchez la machine du secteur et du circuit de distribution d'air comprimé et vérifiez que la machine n'est pas sous pression. Inspectez le compresseur et résolvez le problème.

Le message d'avertissement disparaîtra dès que la condition provoquant l'avertissement aura disparue. Inspect the compressor and remedy.

Visualisation de mise à l'arrêt

Si une icône de mise à l'arrêt rouge (1) apparaît en bas de l'écran comme indiqué sur l'image ci-dessous, à gauche :




Pour vérifier de quel avertissement il s'agit, sélectionnez l'icône rouge à l'aide des touches de défilement. Appuyez sur la touche Entrée et le menu Protections apparaîtra comme illustré dans l'image ci-dessus à droite. Appuyez sur Entrée et la liste des options de protection activées du régulateur s'affichera. Utilisez les touches de défilement pour vérifier toutes les protections, celle qui est responsable de l'avertissement sera mise en surbrillance comme illustré ci-dessous :



Assurez-vous que l'avertissement « Surcharge moteur » apparaît bien en cas de surcharge du moteur principal ou d'une **séquence de phase incorrecte** (détectée par le relais de phase de séquence pour vitesse fixe) ou de la détection d'une **température trop élevée par une de deux le thermostats**.

Ouvrez l'interrupteur de déconnexion dans la ligne d'alimentation du compresseur.

AVERTISSEMENT :  Avant d'effectuer toute opération de maintenance, la machine doit impérativement être arrêtée. Débranchez la machine du secteur et du circuit de distribution d'air comprimé et vérifiez que la machine n'est pas sous pression. Inspectez le compresseur et résolvez le problème.

Après la résolution du problème et la disparition de la condition de mise à l'arrêt, rétablissez l'alimentation électrique et redémarrez le compresseur.

FRANCAIS

Dans le cas ou la re-initialisation de l'ALARME VARIATEUR ne fonctionne pas.

- Débranchez l'alimentation de la machine pendant 15 minutes.

- Après avoir remis la machine sous tension, effectuer le **RESET** depuis la platine **Elektronikon**.

Si le problème persiste, contactez l'assistance technique.

Avertissements et alarmes

N° déf.	Code d'alarme du contrôleur graphique	Texte d'erreur	Avertissement	Alarme	Alarme verrouillée	Cause du problème
2		Déf zéro signal	X	X		Le signal à la borne 53 est à faible
4	16384	Perte phase s.	X	X	X	Absence de l'une des phases secteur ou trop importantes fluctuations de la tension. Vérifier tension secteur.
7	2048	Surtension CC	X	X		La tension du circuit intermédiaire dépasse la limite.
8	1024	Soustension CC	X	X		La tension du circuit intermédiaire tombe en dessous de la limite "avertissement tension basse".
9	512	Surcharge onduleur	X	X		Durée trop longue de charge supérieure à 100 %.
10	256	Surch.ETR mot.	X	X		Le moteur est trop chaud en raison d'une charge de plus de 100 % pendant trop longtemps.
11	128	Surt.therm.mot	X	X		La thermistance ou la liaison de la thermistance est interrompue. (Où les thermistances sont présentes).
13	32	Surcourant	X	X	X	La limite de courant de pointe de l'onduleur est dépassée.
14	4	Défaut terre		X	X	Présence fuite à la masse d'une phase de sortie.
16	4096	Court-circuit		X	X	Court-circuit dans le moteur ou aux bornes du moteur.
17	16	Dép.tps.mot ctrl	X	X		Absence de communication avec le variateur de fréquence.
24		Panne ventil.	X	X		Le ventilateur ne fonctionne pas (uniquement sur les unités 400 V 30-90 kW).
30		Phase U abs.		X	X	Phase U absente. Vérifier la phase.
31		Phase V abs.		X	X	Phase V absente. Vérifier la phase.
32		Phase W abs.		X	X	Phase W absente. Vérifier la phase.
38		Erreur interne		X	X	Contacteur le fournisseur de compresseur.
44		Défaut terre		X	X	Présence fuite à la masse d'une phase de sortie.
47		Panne de tension de contrôle	X	X	X	L'alimentation 24 V CC peut être surchargée.
48		Alim. VDD1 bas		X	X	Tension de commande basse. Contacter le fournisseur de compresseur
50		Étalonnage		X		Contacteur le fournisseur de compresseur.
51		U et I nom.		X		La configuration de la tension, du courant et de la puissance du moteur est probablement fausse.
52		Inom. bas		X		Le courant moteur est trop bas.
53		gros mot.		X		Le moteur utilisé est trop gros pour poursuivre l'.
54		petit mot.		X		Le moteur raccordé est trop petit pour pouvoir exécuter l'.
55		hors gam.		X		Les valeurs des paramètres détectés depuis le moteur sont hors de la plage admissible.
56		Interrup.		X		L' a été interrompue par l'utilisateur.
57		dépas. tps		X		Essayer de recommencer plusieurs fois. REMARQUE! Plusieurs AMA risquent de faire chauffer le moteur à un niveau qui élève les résistances Rs et Rr. Cela n'est cependant pas critique dans la plupart des cas.

N° déf.	Code d'alarme du contrôleur graphique	Texte d'erreur	Avertissement	Alarme	Alarme verrouillée	Cause du problème
58		interne	X	X		Contactez le fournisseur de compresseur.
59		Limite de courant	X			Le courant est supérieur à la valeur programmée au <i>Current Limit</i> .
60		Verrouillage ext.		X		Fonction de blocage externe activée. Pour reprendre un fonctionnement normal, appliquer 24 V CC à la borne programmée pour le verrouillage externe et remettre le variateur de fréquence à 0 (via la communication série, les E/S digitales ou en appuyant sur la touche Reset du clavier).
66		Température radiateur basse	X			Cet avertissement repose sur le capteur de température du module IGBT (uniquement sur les unités 400 V 30-90 kW).
69		T° carte puis.	X	X	X	Le capteur de température de la carte de puissance est trop chaud ou trop froid.
79		Configuration partie puiss. illégale	X	X		Erreur interne. Contacter le fournisseur de compresseur.
80		Variat. initial.		X		Tous les réglages des paramètres sont initialisés aux réglages d'usine par défaut.
87		Freinage CC auto	X			Le variateur freine par injection de CC.

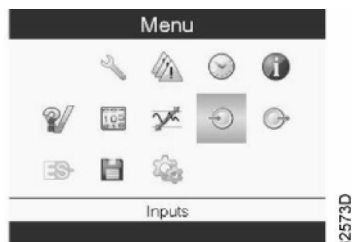
Menu Entrées

Fonction: Afficher la valeur réelle des données mesurées (entrées analogiques) et l'état des entrées numériques (contact d'arrêt d'urgence, relais de surcharge du moteur, etc.). Sélectionner l'entrée numérique à afficher sur le tableau de l'écran principal.

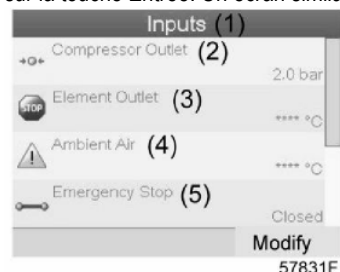
Procédure

Dans l'écran principal (voir la section Ecran principal) :

- Déplacer le curseur jusqu'à la touche d'action Menu, puis appuyer sur la touche Entrée.
- A l'aide des touches de défilement, déplacer le curseur sur l'icône Entrées, comme indiqué dans l'écran suivant:



sur la touche Entrée. Un écran similaire à l'écran ci-dessous apparaît:



(1)	Entrées
(2)	Sortie compresseur
(3)	Sortie élément
(4)	Air ambiant
(5)	Arrêt d'urgence

L'écran affiche une liste de toutes les entrées, avec leurs icônes et relevés correspondants.

Si l'entrée est un avertissement ou un défaut, l'icône d'origine est remplacée par l'icône d'avertissement ou de défaut, respectivement (soit l'icône Arrêt et l'icône Alarme sur l'écran ci-dessus). Une petite icône Tableau se trouve sous cet élément dans la liste. Elle signifie que l'entrée numérique apparaît sur le tableau de l'écran principal. Il est alors possible de sélectionner une entrée.

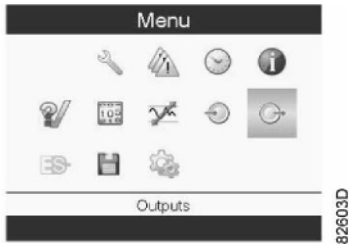
FRANCAIS

Menu Sorties

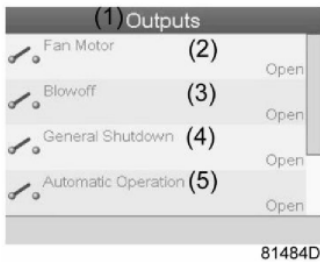
Fonction: permet d'afficher les informations relatives à l'état réel de certaines sorties.

Procédure: dans l'écran principal (voir la section Ecran principal):

- déplacer le curseur jusqu'à la touche d'action Menu, puis appuyer sur la touche Entrée.
- déplacer le curseur sur l'icône Sorties (voir ci-dessous).



Appuyer sur la touche Entrée. Un écran similaire à l'écran ci-dessous apparaît:



(1)	Sorties
(2)	Contact du moteur du ventilateur
(3)	Contact de la valve de décompression
(4)	Arrêt par défaut général
(5)	Marche automatique

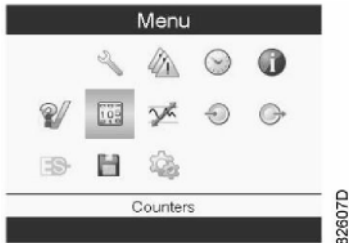
Ecran Sorties (type)

L'écran affiche une liste de toutes les sorties.

Compteurs

Fonction: permet d'afficher les éléments suivants: heures totales, heures en charge, nombre de démarrages du moteur, nombre d'heures de fonctionnement sous tension du régulateur, nombre de cycles de charge.

Procédure: dans l'écran principal (voir la section Ecran principal), déplacer le curseur jusqu'à la touche d'action Menu, puis appuyer sur la touche Entrée. A l'aide des touches de défilement, déplacer le curseur sur l'icône Compteurs (voir ci-dessous).



Appuyer sur la touche Entrée. Un écran similaire à l'écran ci-dessous apparaît:



(1)	Compteurs
(2)	Heures totales
(3)	Nombres de démarrages moteur
(4)	Nombre de mise en charge
(5)	VSD 1-20 % tr/mn en % (pourcentage du temps pendant lequel la vitesse du moteur était comprise entre 1 et 20 %) (pour compresseurs équipés de convertisseur de fréquence)

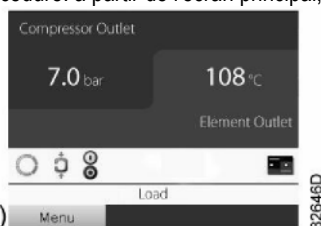
L'écran affiche une liste de tous les compteurs et de leurs relevés actuels.

Remarque : l'exemple ci-dessus concerne un compresseur entraîné par un convertisseur de fréquence. Pour un compresseur à vitesse fixe, l'écran sera quelque peu différent.

Sélection du mode de commande

Fonction: permet de sélectionner le mode de commande, que le compresseur soit en commande locale, en commande à distance ou contrôlé via un réseau local (LAN).

Procédure: a partir de l'écran principal, s'assurer que la touche d'action Menu (1) est sélectionnée:



Puis, utiliser les boutons de défilement pour aller aux Icônes d'état (voir Ecran principal) et sélectionner l'icône Régulation (2). Lorsque l'icône est active, celle-ci s'affiche en surbrillance sur fond gris.

Appuyer sur le bouton Entrée :



Il existe 3 possibilités :

- commande locale
- commande à distance
- contrôle LAN (réseau)



Après avoir sélectionné le mode de régulation requis, appuyer sur le bouton Entrée du contrôleur pour confirmer la sélection. Le nouveau réglage est désormais visible sur l'écran principal. Voir la section Icônes utilisées pour connaître la signification des icônes.

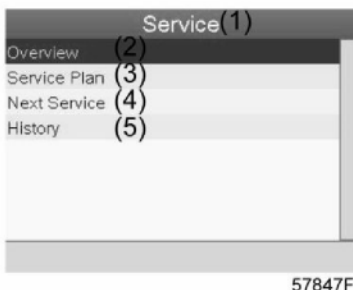
Menu Entretien

Fonction: réarmer les contrats de service réalisés, vérifier la date des prochains contrats de service à réaliser, identifier les contrats d'entretien effectués antérieurement, modifier les intervalles d'entretien programmés

Procédure : dans l'écran principal (voir la section Ecran principal), déplacer le curseur jusqu'à la touche d'action Menu, puis appuyer sur la touche Entrée, a l'aide des touches de défilement, déplacer le curseur sur l'icône Entretien (voir ci-dessous).



Press the Enter key. Following screen appears:

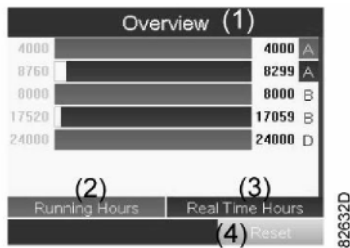


(1)	Entretien
(2)	Présentation
(3)	Contrat de service
(4)	Prochain entretien
(5)	Historique

Faire défiler les éléments pour sélectionner l'élément souhaité, puis appuyer sur la touche Entrée pour voir les détails comme expliqué ci-dessous.

FRANCAIS

Présentation



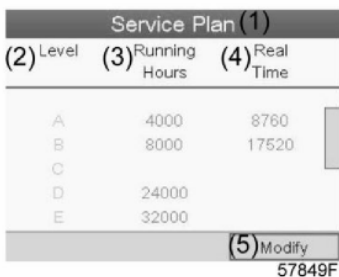
(1)	Présentation
(2)	Heurestotales
(3)	Durée de vie
(4)	Réarmer

Exemple de niveau d'entretien (A) :

Les chiffres sur la gauche sont les intervalles d'entretien programmés. Pour l'intervalle d'entretien A, le nombre d'heures totales programmé est 4000 heures (ligne du haut, en vert) et le nombre programmé pour la durée de vie est 8760 heures, ce qui correspond à un an (deuxième ligne, en bleu). Cela signifie que le contrôleur générera une notification d'entretien au bout de 4000 heures totales ou d'une durée de vie de 8760 heures, au premier terme échu. Remarque : le compteur de durée de vie continue à compter même lorsque le régulateur n'est pas sous tension. Les chiffres à droite des barres correspondent au nombre d'heures restant avant la prochaine intervention d'entretien. Dans l'exemple ci-dessus, le compresseur vient juste d'être démarré, ce qui signifie qu'il reste encore 4000 heures totales ou une durée de vie de 8299 heures avant la prochaine intervention d'entretien.

Contrats de service

Plusieurs opérations d'entretien sont regroupées en niveaux (Niveau A, Niveau B, etc.). Chaque niveau représente un certain nombre d'opérations d'entretien à effectuer aux intervalles programmés dans le contrôleur. Si l'intervalle du contrat d'entretien a été atteint, un message apparaît à l'écran. Une fois toutes les actions d'entretien des niveaux indiqués effectuées, réarmer les temporisateurs. Dans le menu Entretien ci-dessus, sélectionner Contrat d'entretien (3), puis appuyer sur Entrée. L'écran suivant apparaît :



(1)	Contrat de service
(2)	Niveau
(3)	Heurestotales
(4)	Durée de vie
(5)	Modifier

In the example above, the A Service level is programmed at 4000 running hours, of which 0 hours have passed.

History

The History screen shows a list of all service actions done in the past, sorted by date. The date at the top is the most recent service action. To see the details of a completed service action (e.g. Service level, Running hours or Real time hours), use the Scroll keys to select the desired action and press the Enter key.

Menu Régulation

Fonction: sur les compresseurs à vitesse fixe, l'opérateur peut programmer deux plages de pression différentes. Ce menu sert également à sélectionner la plage de pression active.

Procédure: dans l'écran principal (voir la section Ecran principal), déplacer le curseur jusqu'à la touche d'action Menu, puis appuyer sur la touche Entrée. A l'aide des touches de défilement, déplacer le curseur sur l'icône Point de consigne (voir ci-dessous)..



Appuyer sur la touche Entrée. L'écran suivant apparaît:



(1)	Régulation
(2)	Pression de décharge 1
(3)	Pression de charge 1
(4)	Pression de décharge 2
(5)	Pression de charge 2
(6)	Modifier

L'écran affiche les réglages réels de la pression de décharge et de charge pour les deux plages de pression. Pour modifier ces réglages, déplacer le curseur sur la touche d'action Modifier et appuyer sur la touche Entrée. L'écran suivant apparaît:



57834F

La première ligne de l'écran s'affiche en surbrillance. Utiliser les touches de défilement pour surligner le réglage à modifier, puis appuyer sur la touche Entrée. L'écran suivant apparaît :



57835F

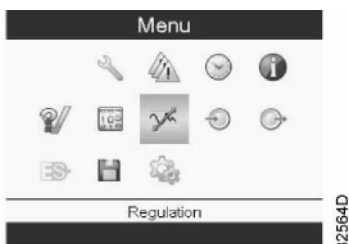
Les limites supérieure et inférieure du réglage sont indiquées en gris, le réglage actuel apparaît en noir. Utiliser la touche de défilement ↑ ou ↓ pour modifier les réglages selon les besoins et appuyer sur la touche Entrée pour accepter.

Si nécessaire, modifier les autres réglages de la même façon.

Fonction : sur compresseurs à vitesse variable, l'opérateur peut programmer deux points de consigne différents. Ce menu est également utilisé pour sélectionner la bande de pression activée.

Procédure : en commençant de l'écran principal (voir écran Principal), déplacer le curseur sur le bouton d'action Menu et appuyer sur la touche Retour.

En utilisant les touches de défilement, déplacer le curseur sur l'icône Point de consigne (voir ci-dessous)



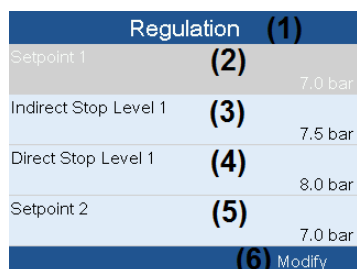
82564D

Appuyer sur la touche Retour. L'écran suivant s'affiche :



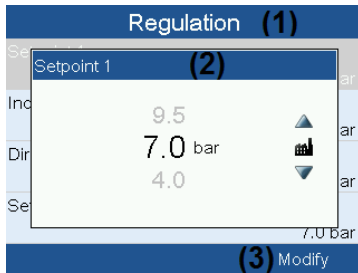
(1)	Régulation
(2)	Point de consigne de pression 1
(3)	Niveau d'arrêt indirect 1
(4)	Niveau d'arrêt direct 1
(5)	Point de consigne de pression 2
(6)	Modifier

L'écran montre la pression de point de consigne réel, le niveau d'arrêt indirect (pression de déchargement) et niveau d'arrêt direct (pression d'arrêt immédiat) pour les deux plages de pression. Pour modifier les réglages, déplacer le curseur sur le bouton d'action Modifier et appuyer sur la touche Retour. L'écran suivant s'affiche :



FRANCAIS

La première ligne de l'écran est mise en évidence. Utiliser les touches de défilement pour sélectionner le réglage à modifier et appuyer sur la touche Retour. L'écran suivant s'affiche :



La limite supérieure et inférieure du réglage est indiquée en gris ; le réglage actuel est indiqué en noir. Utiliser la touche ↑ ou ↓ des touches de défilement pour sélectionner les réglages à modifier comme requis et appuyer sur la touche Retour pour accepter. Si nécessaire, changer les autres réglages comme requis de la même manière que celle décrite ci-dessus.

Menu Historique des événements

Fonction: permet d'afficher les données de la dernière mise à l'arrêt et du dernier arrêt d'urgence.

Procédure: dans l'écran principal (voir la section Ecran principal), déplacer le curseur jusqu'à la touche d'action Menu, puis appuyer sur la touche Entrée. A l'aide des touches de défilement, déplacer le curseur sur l'icône Historique des événements (voir cidessous).



Appuyer sur la touche Entrée. La liste des derniers cas de mise à l'arrêt et d'arrêt d'urgence s'affiche.



Exemple d'écran Historique des événements

Faire défiler les éléments pour sélectionner l'événement souhaité de mise à l'arrêt ou d'arrêt d'urgence.

Appuyer sur la touche Entrée pour rechercher la date, l'heure et les autres données reflétant l'état du compresseur lors de cette mise à l'arrêt ou de cet arrêt d'urgence.

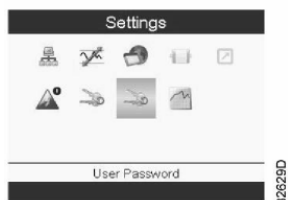
Modification des paramètres généraux

Fonction: permet d'afficher et de modifier un certain nombre de paramètres généraux.

Procédure: dans l'écran principal (voir la section Ecran principal), déplacer le curseur jusqu'à la touche d'action Menu, puis appuyer sur la touche Entrée. A l'aide des touches de défilement, déplacer le curseur sur l'icône Réglages (voir ci-dessous) :



Appuyer sur la touche Entrée. Un deuxième écran de menu s'affiche:



Cet écran de sous-menu affiche lui aussi plusieurs icônes. L'icône Mot de passe utilisateur est sélectionnée par défaut. La barre d'état affiche le nom du menu correspondant à l'icône sélectionnée.

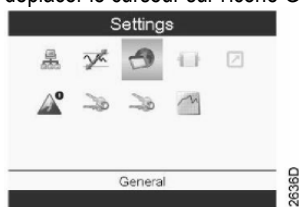
Menu général

Fonction

Ce menu couvre une liste de réglages généraux :

- Langue
- Heure
- Date
- Format date
- Unités

Procédure: démarrage à partir de l'écran de sous-menu (voir Modification des paramètres généraux), à l'aide des touches de défilement, déplacer le curseur sur l'icône Général (voir ci-dessous) :



Appuyer sur la touche Entrée. Un écran similaire à l'écran ci-dessous apparaît :

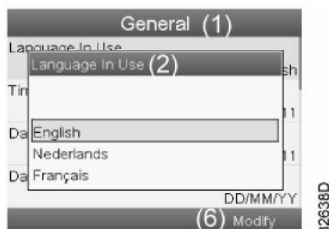


(1)	Général
(2)	Langue utilisée
(3)	Heure
(4)	Date
(5)	Format date
(6)	Modifier

Un écran similaire à celui ci-dessus s'affiche, une barre de sélection couvre le premier élément (Langue). Utiliser les touches de défilement ↓ pour sélectionner le réglage à modifier, puis appuyer sur la touche Entrée.

Pour le modifier, sélectionner le bouton Modifier à l'aide des touches de défilement et appuyer sur la touche Entrée.

Un écran contextuel s'affiche. Utiliser la touche ↑ ou ↓ pour sélectionner le paramètre souhaité, puis appuyer sur la touche Entrée pour confirmer.



FRANCAIS

Terminology

Terme	Explication
ARAVF	Redémarrage automatique après coupure de courant.
Temps de récupération d'énergie	Période pendant laquelle la tension doit être rétablie pour obtenir un redémarrage automatique. Accessible si le redémarrage automatique est activé. Pour activer la fonction de redémarrage automatique, consulter le fournisseur.
Délai de redémarrage	Ce paramètre permet de programmer un redémarrage progressif des compresseurs en cas de coupure de courant (RACC actif).
Sortie de l'élément compresseur	Le régulateur n'accepte pas les réglages incohérents. Par exemple, si le seuil d'avertissement est programmé sur 95 °C (203 °F), le seuil de mise à l'arrêt par défaut passe à 96 °C (204 °F). La différence recommandée entre le seuil d'avertissement et le seuil de mise à l'arrêt est de 10 °C (18 °F).
Délai au signal de mise à l'arrêt	Période pendant laquelle le signal de mise à l'arrêt doit retentir avant l'arrêt du compresseur. Consulter le fournisseur si ce réglage doit être programmé sur une autre valeur.
Temps d'arrêt minimum	Une fois que le compresseur s'est arrêté automatiquement, il restera arrêté pendant le temps d'arrêt minimum, indépendamment de la pression d'air du réseau. Consulter le fournisseur si un réglage inférieur à 20 secondes est nécessaire.
ARAVF	Redémarrage automatique après coupure de courant.

15.0 ENTRETIEN COURANT A LA CHARGE DE L'UTILISATEUR

AVANT D'EFFECTUER N'IMPORTE QUELLE INTERVENTION D'ENTRETIEN, IL EST OBLIGATOIRE D'ARRETER LA MACHINE ET DE L'ISOLER DU CIRCUIT ELECTRIQUE, ET LE CIRCUIT DE DISTRIBUTION DE L'AIR COMPRIME.

Les opérations d'entretien décrites dans ce chapitre peuvent être exécutées par les client.

Les opérations d'entretien plus complexe qui demandent l'intervention de personnel qualifié sont décrites dans le chapitre **ENTRETIEN ORDINAIRE GENERAL**. (Voir Chap. 21.0)

15.1 PROGRAMME GENERAL**15.2 PROGRAMME DE MAINTENANCE**

- OPERATIONS EXECUTABLES EGALEMENT PAR LE CLIENT
- ■ OPERATIONS EXIGEANT L'INTERVENTION DE PERSONNEL SPECIALEMENT FORME, CES OPERATIONS SONT DECRITES DANS LA PARTIE B DE CE MANUEL.

Ces intervalles d'entretien sont conseillés pour les locaux non poussiéreux et bien aérés.

Pour les locaux particulièrement poussiéreux, doubler la fréquence des contrôles.

Tous les jours (après utilisation)	■	Purger les condensats du réservoir d'air
	■	Contrôler le vidage automatique des condensations
Toutes les 50 heures de service	■	Purger l'eau de condensation de collecteur huile
	■	Contrôler le niveau de l'huile
	■	Nettoyer le panneau filtrant
	■	Nettoyer le panneau filtrant (VSD)
Toutes les 500 heures	■	Nettoyer le filtre d'aspiration air
	■	Nettoyer la batterie de condensation (pour sécheur, si présent)
	■	Nettoyer le filtre de récolte impuretés
	■	Fixation des câbles électriques (toutes les 500 h)
	■ ■	Contrôler la tension des courroies
Toutes les 2000 heures (Ou au moins tous les ans)	■ ■	Videnger l'huile
	■ ■	Remplacer le filtre huile
	■	Remplacer le filtre aspiration
	■	Remplacer le filtre déchargeur de condensat (sécheur)
	■	Resserrer toutes les connexions des câbles d'alimentation
	■	Test de température de sécurité
Toutes les 4000 heures (Ou au moins tous les 2 ans)	■ ■	Nettoyer la surface à ailettes du refroidisseur air-huile
	■ ■	Remplacer le filtre déshuileur
	■ ■	Kit de révision du déchargeur de condensat (sécheur)
	■ ■	Remplacer les courroies
	■	Remplacer le panneau filtrant
	■	Remplacer le panneau filtrant (VSD)
	■	Remplacer le filtre de ligne (changez la cartouche filtrante au moins une fois par an)
Toutes les 8000 heures (Ou au moins tous les 3 ans)	■ ■	Kit de révision du clapet de non-retour
	■ ■	Remplacer le déchargeur de condensat (sécheur)
	■ ■	Kit de révision de la vanne de pression minimale et de la vanne thermostatique
	■ ■	Kit d'entretien d'admission
	■ ■	Contrôle de l'état de la vanne de retour d'huile et des tuyaux d'huile
Toutes les 24000 heures	■ ■	Kit de remise en état de blocs vis
	■ ■	Kit d'entretien moteur (roulements)

15.3 VIDANGE DE L'EAU DE CONDENSATION DU RESERVOIR HUILE

Si le cycle de travail du compresseur prévoit des arrêts prolongés avec refroidissement de la machine, un peu d'eau de condensation s'accumule dans le réservoir de l'huile. Cela se produit par exemple durant les arrêts nocturnes ou les arrêts du week-end.

Il faut purger l'eau de condensation toutes les 50 heures ou bien toutes les semaines.

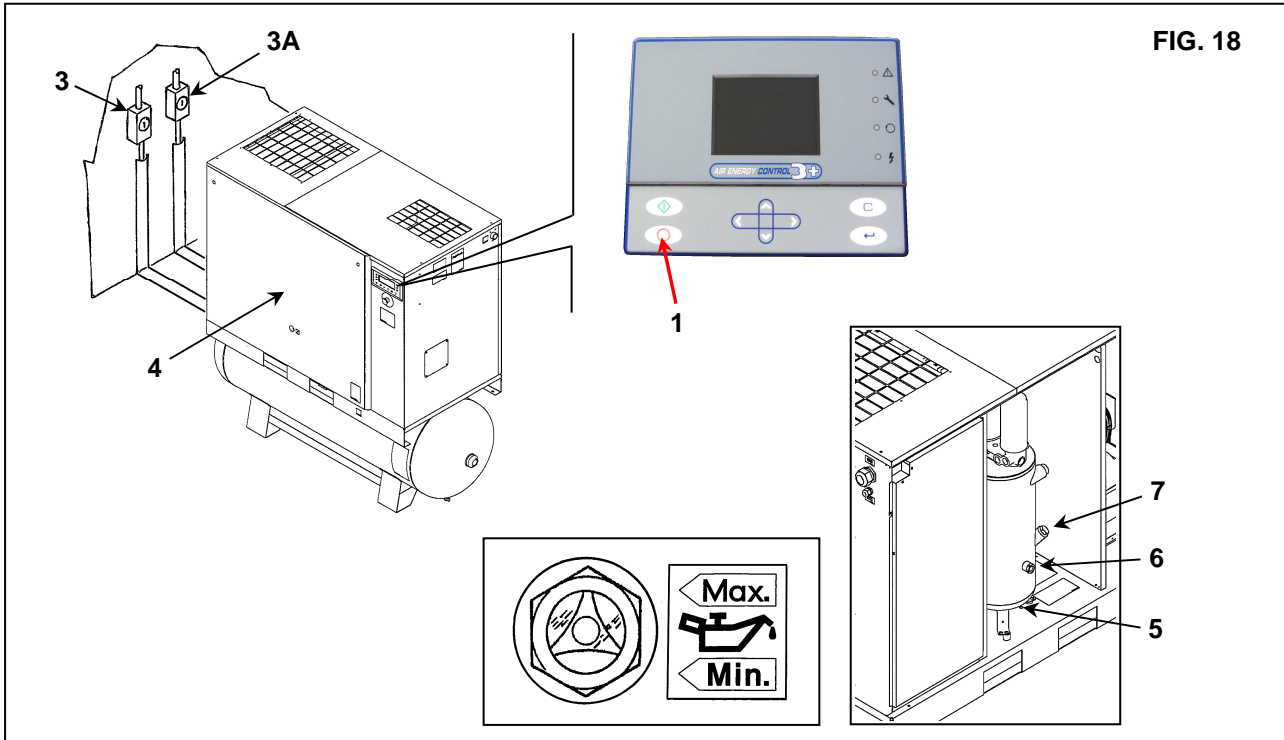
Cette opération ne peut être faite qu'avec la machine froide, c'est à dire éteinte depuis au moins 8 heures.



AVANT DE PURGER L'EAU DE CONDENSATION, IL FAUT ABSOLUMENT ARRETER LA MACHINE ET COUPER L'ALIMENTATION ELECTRIQUE.

Procéder de la façon suivante:

- Arrêter la machine en agissant sur le bouton-poussoir Réf. 1 Fig. 18: de cette façon, la machine s'arrête après 45 secondes de fonctionnement à vide.
- Débrancher l'alimentation au moyen du sectionneur Réf. 3 Fig. 18 (pour compresseur a vis) et Réf. 3A Fig. 18 (pour sécheur, si présent).



- Attendre le refroidissement de la machine.
- Enlever le panneau Réf. 4 Fig. 18 avec la clé fournie.
- Ouvrir LENTEMENT le robinet Réf. 5 Fig. 18 et laisser s'écouler l'eau de condensation.
- A l'apparition des premières traces d'huile fermer immédiatement le robinet.



L'EAU DE CONDENSATION DOIT ETRE EVACUEE DANS LE RESPECT DES NORMES LOCALES EN VIGUEUR

- Contrôler le niveau de l'huile à l'aide de l'indicateur Réf. 6 Fig. 18
- Si le niveau de l'huile est inférieur au minimum, procéder à l'appoint de la façon décrite au point 15.4.

15.4 CONTROLE NIVEAU HUILE ET APPOINT

- Arrêter la machine en agissant sur le bouton-poussoir Réf. 1 Fig. 18: de cette façon, la machine s'arrête après 45 secondes de fonctionnement à vide.
- Débrancher l'alimentation au moyen du sectionneur Réf. 3 Fig. 18 (pour compresseur a vis) et Réf. 3A Fig. 18 (pour sécheur, si présent).
- Attendre quelques minutes pour l'élimination de la mousse dans le collecteur de l'huile.
- Contrôler le niveau de l'huile à l'aide de l'indicateur Réf. 6 Fig. 18.
- Si le niveau de l'huile est inférieur au minimum, procéder à l'appoint.



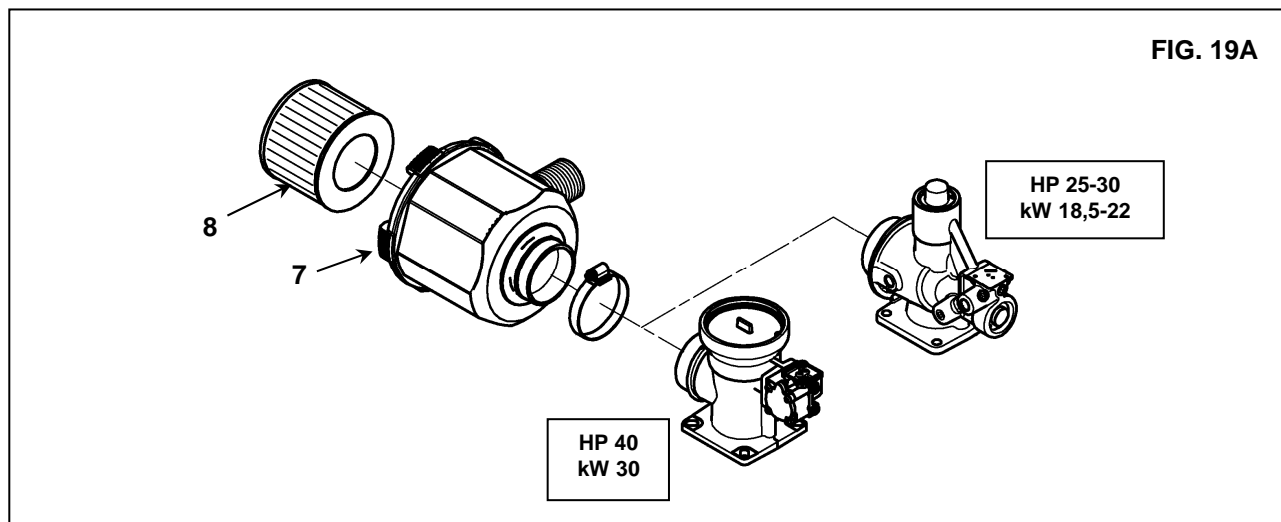
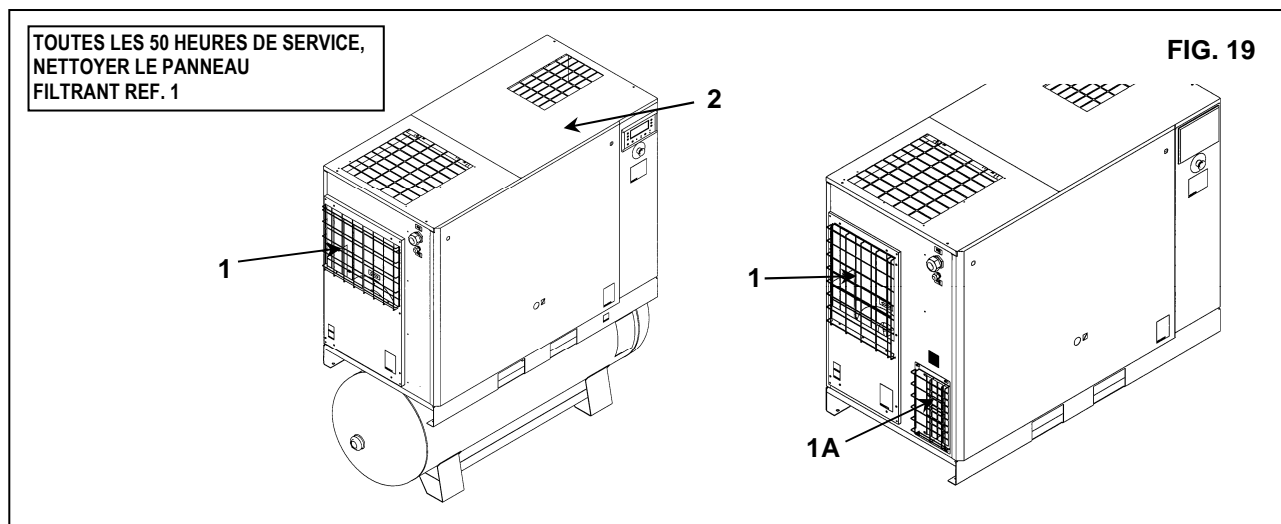
UTILISER DE L'HUILE DU MEME TYPE QUE CELLE QUI EST PRESENTE DANS LA MACHINE. NE PAS MELANGER DES HUILES DE TYPE DIFFERENT.

AVANT TOUTE OPERATION SUR LA MACHINE, S'ASSURER QUE L'ALIMENTATION ÉLECTRIQUE A ETE COUPÉE.

- Ouvrir le panneau antérieur Réf. 4 Fig. 18 avec la clé spéciale.
- Ouvrir lentement le bouchon huile Réf. 7 Fig. 18.
- Remplir jusqu'au niveau maximum Réf. 6 Fig. 18 avec de l'huile du même type que celle qui se trouve dans le compresseur.
- Fermer le bouchon du reservoir huile Réf. 7 Fig. 18.
- Fermer le panneau Réf. 4 Fig. 18.

15.5 NETTOYAGE LE PANNEAU FILTRANT

- Arrêter la machine en agissant sur le bouton-poussoir Réf. 1 Fig. 18: de cette façon, la machine s'arrête après 45 secondes de fonctionnement à vide.
- Débrancher l'alimentation au moyen du sectionneur Réf. 3 Fig. 18 (pour compresseur a vis) et Réf. 3A Fig. 18 (pour sécheur, si présent).
- Enlever le panneau filtrant Réf. 1 - 1A Fig. 19
- Nettoyer le panneau filtrant avec un jet d'air ou laver avec de l'eau. **Ne pas utiliser de solvants.**
- Une fois l'opération exécutée, remonter le panneau filtrant Réf. 1 - 1A Fig. 19.



15.6 NETTOYAGE FILTRE ASPIRATION OU REMPLACEMENT DU FILTRE

- Arrêter la machine en agissant sur le bouton-poussoir Réf. 1 Fig. 18: de cette façon, la machine s'arrête après 45 secondes de fonctionnement à vide.
- Débrancher l'alimentation au moyen du sectionneur Réf. 3 Fig. 18 (pour compresseur a vis) et Réf. 3A Fig. 18 (pour sécheur, si présent).



PARTIES CHAUDES A L'INTERIEUR

- Enlever la protection fixe (couvercle machine) Réf. 2 Fig. 19.
- Enlever le couvercle Réf. 7 Fig. 19A.
- Enlever le filtre Réf. 8 Fig. 19A.



EVITER LA CHUTE DE CORPS ETRANGERS A L'INTERIEUR DU COLLECTEUR D'ASPIRATION

- Nettoyer le filtre avec un jet d'air de l'intérieur vers l'extérieur, **NE PAS UTILISER D'EAU OU DE SOLVANTS**, ou bien: prendre un nouveau filtre.
- Nettoyer le disque d'appui du filtre avec un chiffon propre.
- Monter le filtre, et le couvercle.
- Au besoin, recycler le vieux filtre selon les normes locales en vigueur.
- Refermer la protection fixe (couvercle machine) Réf. 2 Fig. 19 avec les vis de sécurité prévues à cet effet.

15.7 CONTRÔLE DE LA PURGE AUTOMATIQUE ET MANUELE DES CONDENSATS (POUR SÉCHEUR ET RÉSERVOIR)

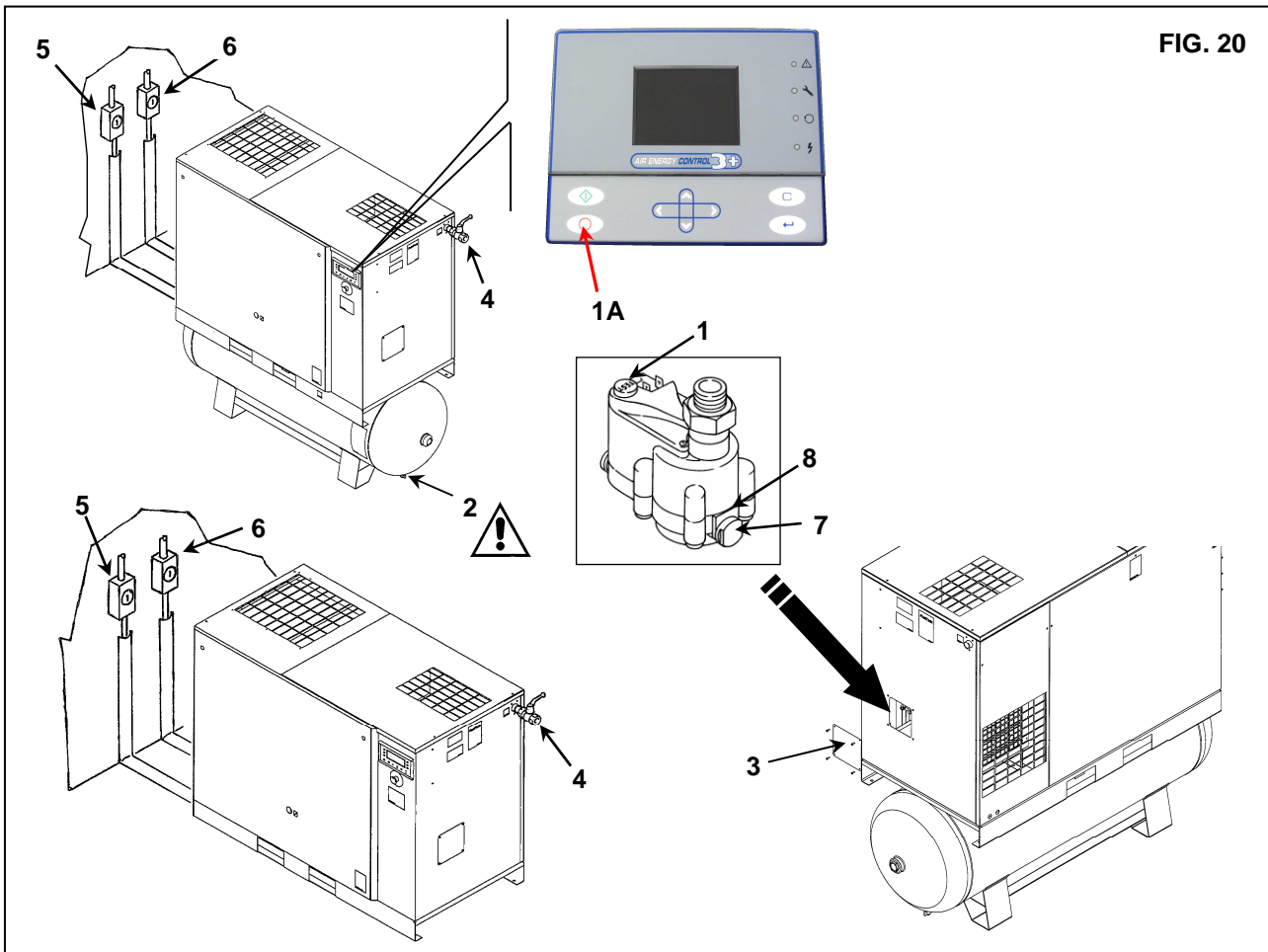


AVANT D'EFFECTUER N'IMPORTE QUELLE INTERVENTION D'ENTRETIEN, IL EST OBLIGATOIRE D'ARRÊTER LA MACHINE ET DE L'ISOLER DU CIRCUIT ÉLECTRIQUE, ET LE CIRCUIT DE DISTRIBUTION DE L'AIR COMPRIMÉ.

La purge automatique et manuelle de condensation doivent être contrôlées: (Réf. 1 tutes les 500 heures de service et Réf. 2 tutes les 24 heures de service), voir Fig. 20

Procéder de la façon suivante:

- Enlever le panneau Réf. 3 Fig. 20
- Appuyer sur le bouton-poussoir "TEST" Réf. 1 Fig. 20 pendant quelques secondes et vérifier que la condensation est vidée correctement à travers le tuyau de vidage.
- Contrôler le vidage manuel de la condensation du réservoir pour s'assurer que la condensation est vidée correctement à travers le robinet Réf. 2 Fig. 20 (**PURGER CHAQUE JOUR**).



15.8 NETTOYER LE FILTRE DE RÉCOLTE IMPURETÉS (POUR SÉCHEUR SI PRÉSENT)



AVANT D'EFFECTUER N'IMPORTE QUELLE INTERVENTION D'ENTRETIEN, IL EST OBLIGATOIRE D'ARRÊTER LA MACHINE ET DE L'ISOLER DU CIRCUIT ELECTRIQUE, ET LE CIRCUIT DE DISTRIBUTION DE L'AIR COMPRIME.

Procéder de la façon suivante:

- Fermer le robinet Réf. 4 Fig. 20.
- Dépressuriser le sécheur en appuyant sur le bouton-poussoir "TEST" de vidage condensation (pendant environ 10/20 secondes) Réf. 1 Fig. 20
- Arrêter la machine en agissant sur le bouton-poussoir Réf. 1A Fig. 20: de cette façon, la machine s'arrête après 45 secondes de fonctionnement à vide.
- Débrancher l'alimentation au moyen du sectionneur Réf. 5 Fig. 20 (pour compresseur a vis) et Réf. 6 Fig. 20 (pour sécheur, si présent).
- Dépressuriser le réservoir en ouvrant le robinet d'écoulement eau de condensation Réf. 2 Fig. 20
- Enlever le panneau Réf. 3 Fig. 20
- Enlever le bouchon Réf. 7 Fig. 20
- Enlever le filtre Réf. 8 Fig. 20
- Nettoyer le filtre avec un jet d'air, de l'intérieur vers l'extérieur
- Monter le filtre, fermer le bouchon
- Monter le panneau Réf. 3 Fig. 20

15.9 NETTOYER LA BATTERIE DE CONDENSATION (POUR SÉCHEUR)



AVANT D'EFFECTUER N'IMPORTE QUELLE INTERVENTION D'ENTRETIEN, IL EST OBLIGATOIRE D'ARRÊTER LA MACHINE ET DE L'ISOLER DU CIRCUIT ÉLECTRIQUE, ET DU CIRCUIT DE DISTRIBUTION D'AIR COMPRIMÉ.

Il faut nettoyer le condenseur, tous les mois.

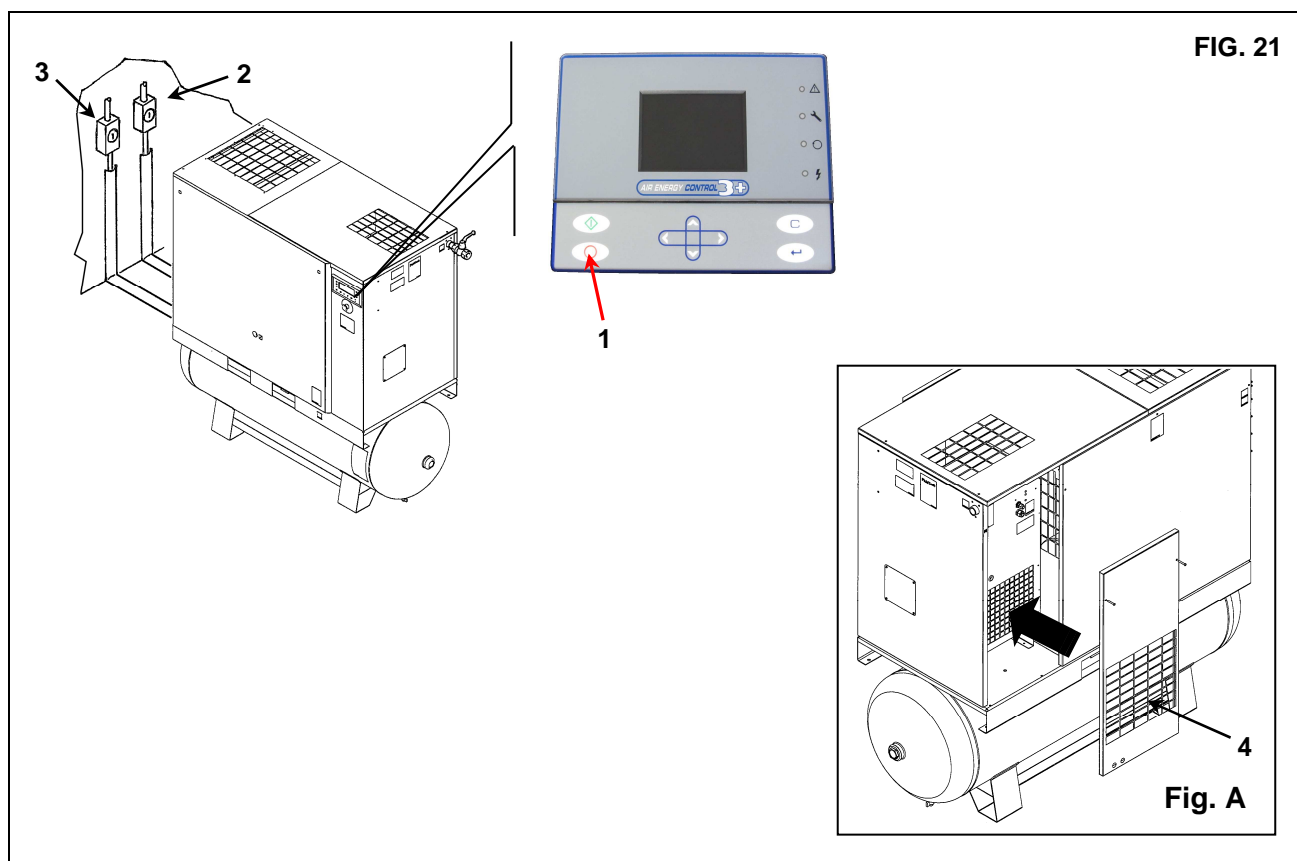
Procéder de la façon suivante:

- Arrêter la machine en agissant sur le bouton-poussoir Réf. 1 Fig. 21: de cette façon, la machine s'arrête après 45 secondes de fonctionnement à vide.
- Débrancher l'alimentation au moyen du sectionneur Réf. 3 Fig. 21 (pour compresseur à vis) et Réf. 2 Fig. 21 (pour sécheur, si présent).



PARTIES CHAUDES A L'INTERIEUR

- Enlever le panneau Réf. 4 Fig. 21
- Nettoyer les ailettes de le condenseur avec un jet d'air (Fig. A) **NE PAS UTILISER D'EAU OU DE SOLVANTS**
- Monter le panneau Réf. 4 Fig. 21



15.10 REMPLACER LE POSTFILTRE DE LIGNE



AVANT D'EFFECTUER N'IMPORTE QUELLE INTERVENTION D'ENTRETIEN, IL EST OBLIGATOIRE D'ARRETER LA MACHINE ET DE L'ISOLER DU CIRCUIT ELECTRIQUE, ET LE CIRCUIT DE DISTRIBUTION DE L'AIR COMPRIME.

ATTENTION: la corrosion intérieure peut compromettre sérieusement la sécurité d'installation; il faut la contrôler quand se change la cartouche.

Procéder de la façon suivante:

- Fermer le robinet Réf. 1 Fig. 22.
- Enlever le panneau Réf. 2 Fig. 22
- Dépressuriser le sécheur en appuyant sur le bouton-poussoir "TEST" de vidage condensation (pendant environ 10/20 secondes) Réf. 3 Fig. 22
- Arrêter la machine en agissant sur le bouton-poussoir Réf. 4 Fig. 22: de cette façon, la machine s'arrête après 45 secondes de fonctionnement à vide.
- Débrancher l'alimentation au moyen du sectionneur Réf. 6 Fig. 22 (pour compresseur a vis) et Réf. 5 Fig. 22 (pour sécheur, si présent).
- Enlever le panneau Réf. 7 Fig. 22
- Remplacer le filtre Réf. 9 Fig. 22.
- Appliquer sur le corps du filtre l'étiquette adhésive indiquant le mois et l'année du prochain remplacement de l'élément filtrant (un an maximum).
- Monter le panneau Réf. 7 Fig. 22
- Ouvrir le robinet Réf. 1 Fig. 22

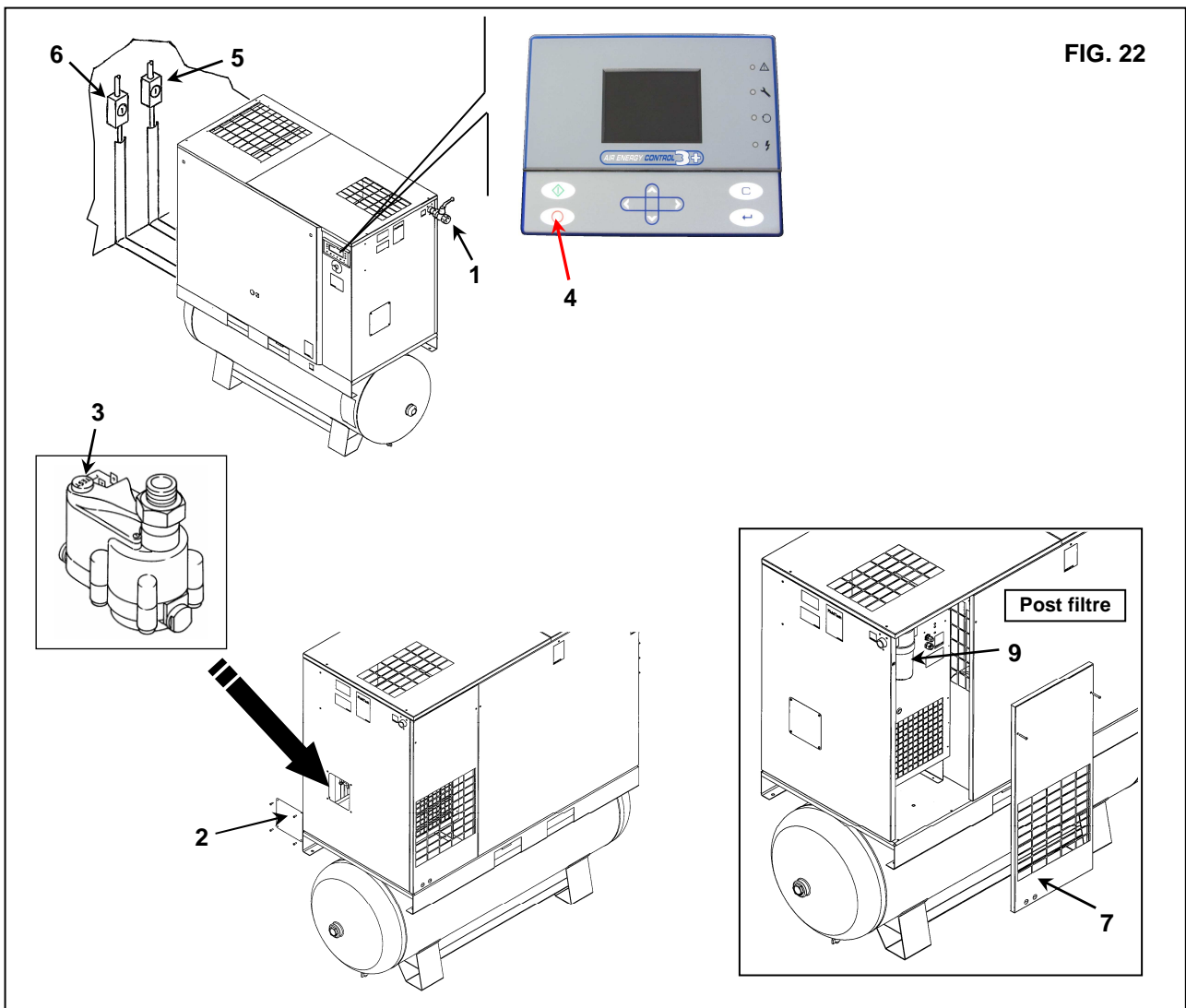
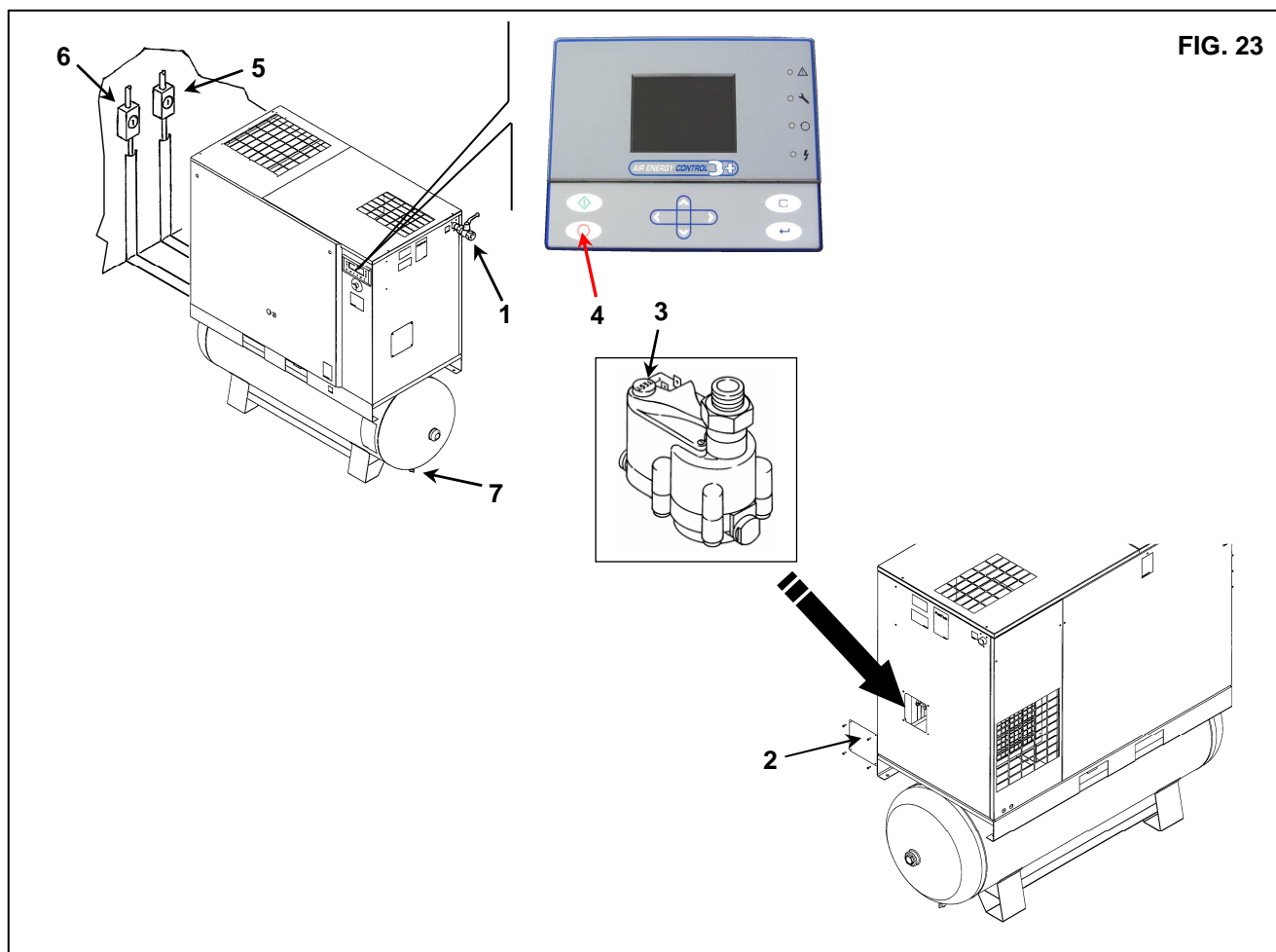


FIG. 22

16.0 MISE HORS SERVICE

Si la machine doit rester inactive pendant une longue période:

- Fermer le robinet Réf. 1 Fig. 23.
- Enlever le panneau Réf. 2 Fig. 23
- Dépressuriser le sécheur en appuyant sur le bouton-poussoir "TEST" vidage condensation (pendant environ 10/20 secondes) situé sur le temporisateur Réf. 3 Fig.23.
- Arrêter la machine en agissant sur le bouton-poussoir Réf. 4 Fig. 23: de cette façon, la machine s'arrête après 45 secondes de fonctionnement à vide.
- Débrancher l'alimentation au moyen du sectionneur Réf. 6 Fig. 23 (pour compresseur a vis) et Réf. 5 Fig. 23 (pour sécheur, si présent).
- Dépressuriser le reservoir en ouvrant les robinets Réf. 7 Fig. 23
- Fermer le robinet Réf. 7 Fig. 23 après avoir complété la purge de l'air sous pression résiduel.



Durant la période d'inactivité, la machine doit être protégée des agents atmosphériques, de la poussière et de l'humidité qui pourrait endommager le moteur et l'installation électrique. Pour la remise en service consulter le constructeur.

17.0 MISE AU REBUT DE LA CENTRALE

Si la machine est démantelée, il faut la diviser en parties homogènes à recycler ou mettre au rebut selon les normes locales en vigueur.



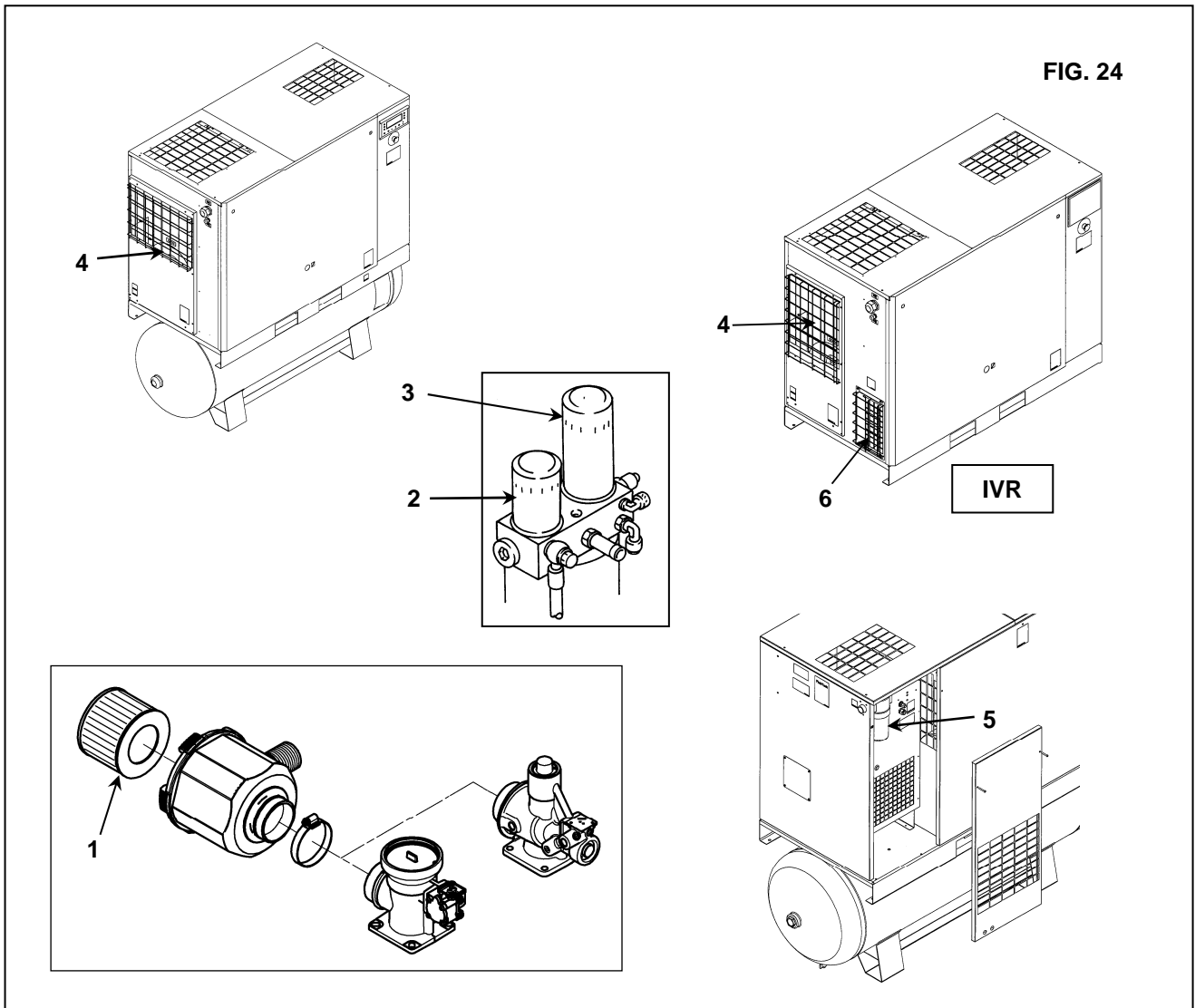
NOUS RECOMMANDONS VIVEMENT DE SUIVRE LES NORMES EN VIGUEUR POUR LE RECYCLAGE DES HUILES USEES ET D'AUTRES MATIERES POLLUANTES COMME LES MOUSSES INSONORISANTES ET ISOLANTS THERMIQUES ETC...

18.0 LISTE DES PIÈCES DE RECHANGE POUR L'ENTRETIEN ORDINAIRE

Réf	DESCRIPTION	Code	HP 25 kW 18,5			HP 30 kW 22			HP 40 kW 30		
			8 bar	10 bar	13 bar	8 bar	10 bar	13 bar	8 bar	10 bar	13 bar
1	Filtre à air	6211472350	■	■	■	■	■	■	■	■	■
2	Filtre à huile	6211472250	■	■	■	■	■	■	■	■	■
3	Cartouche de séparation d'huile	6221372450	■	■	■						
3	Cartouche de séparation d'huile	6221322550				■	■	■	■	■	■
4	Panneau filtrant	2202251210	■	■	■	■	■	■	■	■	■
5	Filtre final (*)	2258290116	■	■	■	■	■	■	■	■	■
-	Huile	6215716000	■	■	■	■	■	■	■	■	■

Réf	DESCRIPTION	Code	HP 25 kW 18,5 (IVR)		HP 30 kW 22 (IVR)		HP 40 kW 30 (IVR)	
			5,5 - 9,5 bar	7,5 - 12,5 bar	5,5 - 9,5 bar	7,5 - 12,5 bar	5,5 - 9,5 bar	7,5 - 12,5 bar
1	Filtre à air	6211472350	■	■	■	■	■	■
2	Filtre à huile	6211472250	■	■	■	■	■	■
3	Cartouche de séparation d'huile	6221372450	■	■				
3	Cartouche de séparation d'huile	6221322550			■	■	■	■
4	Panneau filtrant	2202251210	■	■	■	■	■	■
5	Filtre final (*)	2258290116	■	■	■	■	■	■
6	Panneau filtrant	2202260700	■	■	■	■	■	■
-	Huile	6215716000	■	■	■	■	■	■

(*) Seulement pour machine avec sécheur



19.0 RECHERCHE DES PANNES ET REMÈDES D'URGENCE

N.B.: LES OPERATIONS INDIQUÉES PAR ■ ■ DOIVENT ÊTRE EXÉCUTÉES PAR DU PERSONNEL PROFESSIONNELLEMENT QUALIFIÉ ET AUTORISÉ PAR LE CONSTRUCTEUR



TOUTE INTERVENTION DOIT ÊTRE EFFECTUÉE PAR DU PERSONNEL PROFESSIONNELLEMENT QUALIFIÉ. IL FAUT ABSOLUMENT ARRÊTER LA MACHINE ET COUPER L'ALIMENTATION ÉLECTRIQUE AVANT N'IMPORTE QUELLE INTERVENTION D'ENTRETIEN.

19.1 DEPANNAGE ET SOLUTIONS D'URGENCE POUR COMPRESSEUR A VIS (Carte électronique standard pour compresseurs à vitesse fixe).

INCONVENIENT OBSERVE	CAUSES POSSIBLES	OBSERVATIONS
1) La machine ne démarre pas	1A - absence d'alimentation électrique 1B - la protection du transformateur est intervenue	- Contrôler la ligne électrique d'alimentation CHAP. 12.2 - remplacer les fusibles
2) La machine ne démarre pas le voyant (Réf. 8 Fig. 17) est clignotant . Le pictographe apparaît intermittent (Réf. 5 Tab. B)	2A - phase inversée 2B - la protection thermique du moteur principal est intervenue 2C - Le thermostat à la sortie de l'élément s'est déclenché.	- contrôler la séquence des phases - vérifier le possible panne de moteur - température ambiante trop élevée; améliorer la ventilation du local compresseurs CHAP. 9.2 ■ ■ - radiateur de refroidissement sale; nettoyer le radiateur - niveau d'huile trop bas; rétablir le niveau nécessaire
3) La machine ne démarre pas le voyant (Réf. 8 Fig. 17) est clignotant . Le pictographe apparaît intermittent (Réf. 5 Tab. B)	3A - Est intervenue la protection haute température huile	- température ambiante trop élevée; améliorer la ventilation du local compresseurs CHAP. 9.2 ■ ■ - radiateur de refroidissement sale; nettoyer le radiateur - niveau d'huile trop bas; rétablir le niveau nécessaire
4) Le compresseur n'atteint pas la pression de travail	4A - la consommation d'air comprimé est trop élevée 4B - l'électrovanne de vidange reste fermé	■ ■ - contrôler l'installation électrique
5) Consommation d'huile excessive	5A - filtre déshuileur détérioré niveau huile est trop élevée	■ ■ - remplacer le filtre déshuileur CHAP. 23

19.2 DEPANNAGE ET SOLUTIONS D'URGENCE POUR COMPRESSEUR A VIS VIS (Contrôleur graphique option pour compresseurs à vitesse fixe).

INCONVENIENT OBSERVE	CAUSES POSSIBLES	OBSERVATIONS
1) La machine ne démarre pas	1A - absence d'alimentation électrique 1B - la protection du transformateur est intervenue	- Contrôler la ligne électrique d'alimentation CHAP. 12.2 - remplacer les fusibles
2) La machine ne démarre pas le voyant (Rif. 5 Fig.17A) est clignotant . Le pictographe apparaît intermittent (Icône arrêts pour panne)	2A - phase inversée 2B - la protection thermique du moteur principal est intervenue 2C - Le thermostat à la sortie de l'élément s'est déclenché.	- contrôler la séquence des phases - vérifier le possible panne de moteur - température ambiante trop élevée; améliorer la ventilation du local compresseurs CHAP. 9.2 ■ ■ - radiateur de refroidissement sale; nettoyer le radiateur - niveau d'huile trop bas; rétablir le niveau nécessaire
3) La machine ne démarre pas le voyant (Rif. 5 Fig.17A) est clignotant . Le pictographe apparaît intermittent (Icône arrêts pour panne)	3A - Est intervenue la protection haute température huile	- température ambiante trop élevée; améliorer la ventilation du local compresseurs CHAP. 9.2 ■ ■ - radiateur de refroidissement sale; nettoyer le radiateur - niveau d'huile trop bas; rétablir le niveau nécessaire
4) Le compresseur n'atteint pas la pression de travail	4A - la consommation d'air comprimé est trop élevée 4B - l'électrovanne de vidange reste fermé	■ ■ - contrôler l'installation électrique
5) Consommation d'huile excessive	5A - filtre déshuileur détérioré niveau huile est trop élevée	■ ■ - remplacer le filtre déshuileur CHAP. 23



TOUTE INTERVENTION DOIT ÊTRE EFFECTUÉE PAR DU PERSONNEL PROFESSIONNELLEMENT QUALIFIÉ. IL FAUT ABSOLUMENT ARRÊTER LA MACHINE ET COUPER L'ALIMENTATION ÉLECTRIQUE AVANT N'IMPORTE QUELLE INTERVENTION D'ENTRETIEN.

N.B.: LES OPERATIONS INDIQUÉES PAR ■ ■ DOIVENT ÊTRE EXÉCUTÉES PAR DU PERSONNEL PROFESSIONNELLEMENT QUALIFIÉ ET AUTORISÉ PAR LE CONSTRUCTEUR

INCONVENIENT OBSERVE	CAUSES POSSIBLES	OBSERVATIONS
1) L'air ne passe pas à la sortie du sècheur.	1A) Les tuyaux à l'intérieur sont bouchés par le gel.	<p>■ ■ -La soupape de by-pass du gaz chaud est cassée ou déréglée</p> <p>-La température ambiante est trop basse et les tuyauteries de l'évaporateur sont bouchées par le gel.</p>
2) Présence d'eau de condensation en ligne.	<p>2A) Le fonctionnement du séparateur de l'eau de condensation est défectueux.</p> <p>2B) Le sècheur travaille hors de son champ d'utilisation</p> <p>2C) Le sècheur travaille dans de mauvaises conditions de condensation.</p>	<p>■ ■ -Contrôler l'électrovanne de décharge.</p> <p>■ ■ -Contrôler le temporisateur de décharge.</p> <p>-Contrôler le débit d'air traité</p> <p>-Contrôler la température ambiante.</p> <p>-Contrôler la température de l'air à l'entrée du sècheur.</p> <p>-Nettoyer le condensateur.</p> <p>■ ■ -Contrôler le bon fonctionnement du ventilateur</p>
3) La tête du compresseur est très chaude	<p>Voir 2B</p> <p>Voir 2C</p> <p>3A) Le circuit frigorifique ne travaille pas avec la charge de gaz correcte.</p>	<p>■ ■ -Contrôler toute fuite de gaz frigorifique.</p> <p>■ ■ -Refaire la charge.</p>
4) Fonctionnement intermittent du moteur à cause du Klixon de protection.	<p>Voir 2B</p> <p>Voir 2C</p> <p>Voir 3A</p>	
5) Le moteur grogne et ne démarre pas	<p>La tension en ligne est trop faible.</p> <p>Le système de démarrage du moteur est défectueux.</p>	<p>-S'adresser à la société qui fournit l'énergie électrique.</p> <p>■ ■ - Contrôler le condensateur de marche</p>
6) La machine s'est arrêtée et ne redémarre pas même après quelques minutes.	<p>La protection thermique est entrée en fonction: Voir cas 2B-2C-3A</p> <p>Le moteur est brûlé.</p>	
7) Le compresseur fait trop de bruit.	Problèmes concernant les organes mécaniques internes ou les soupape.	

PARTIE "B"



CETTE PARTIE "B" DU MANUEL D'INSTRUCTIONS EST RESERVÉE AU PERSONNEL PROFESSIONNELLEMENT QUALIFIÉ ET AUTORISÉ PAR LE CONSTRUCTEUR.

ATTENTION: APRÈS L'OUVERTURE DE L'INTERRUPTEUR GÉNÉRAL, LA HAUTE TENSION EST ENCORE PRÉSENTE À L'INTÉRIEUR DU VARIATEUR PENDANT CINQ MINUTES. ATTENDRE TOUJOURS CINQ MINUTES AVANT D'ENLEVER LA PROTECTION ANTÉRIEURE (TABLEAU DE BORD). AVANT D'INTERVENIR SUR LE VARIATEUR OU SUR LE MOTEUR, CONTRÔLER AVEC L'INSTRUMENT PRÉVU À CET EFFET QU'IL N'Y A PAS DE TENSIONS DANGEREUSES.

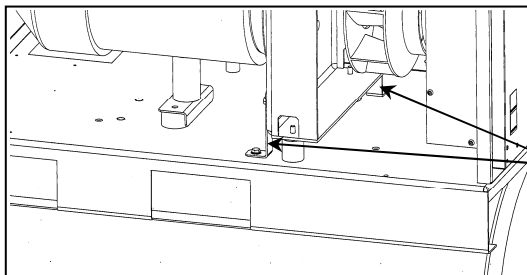
20.0 MISE EN MARCHÉ

AVANT TOUTE OPERATION SUR LA MACHINE, S'ASSURER QUE L'ALIMENTATION ÉLECTRIQUE A ÉTÉ COUPÉE.

20.1 PREPARATION POUR LA MISE EN MARCHÉ

Après avoir effectué tous les contrôles dans le Chap. 12.0, (Installation) procéder en suivant les instructions.

- Enlever les pattes qui fixent le groupe compresseur-moteur à la base. Ce pattes, laquées en rouge, servent seulement pour le transport. Les pattes sont démontables avec une clé (CH13).



N° 2 Pattes
seulement pour le
transport.

20.2 CONTROLES PRELIMINAIRES

Contrôler le niveau d'huile Réf. 1 Fig. 25; la machine est fournie avec le plein d'huile; si le niveau d'huile n'est pas comme prévu, le compléter avec de l'huile identique à l'huile originale.

Si le temps écoulé entre l'essai en usine et la date d'installation est supérieur à 3 mois, relubrifier le groupe vis avant la mise ne marche, en suivant cette procédure:

- Enlever le couvercle Réf. 2 Fig. 25.
- Enlever le filtre air Réf. 3 Fig. 25.
- Verser un peu d'huile dans le groupe aspiration
- Remonter le filtre air Réf. 3 Fig. 25.
- Remonter le couvercle Réf. 2 Fig. 25.

Si le temps écoulé entre l'essai en usine et la date d'installation est supérieur à 6 mois, consulter le service après-vente.

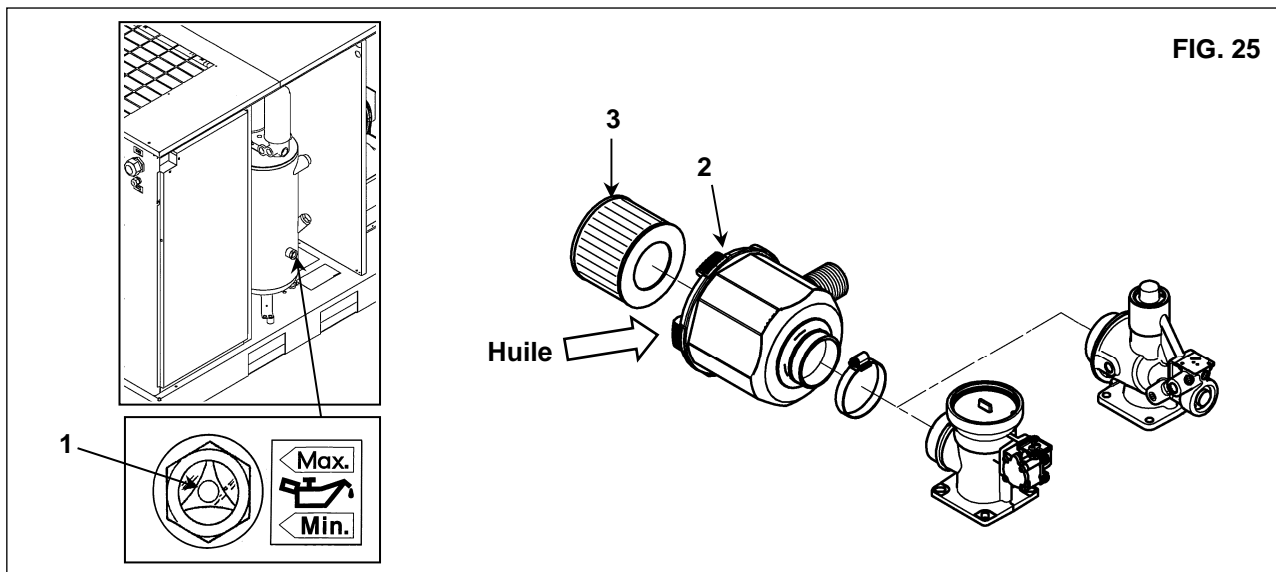


FIG. 25

20.3 CONTRÔLE DU SENS DE ROTATION

- Vérifier que toutes les protections fixes soient à leur place.
- Mettre sous tension le tableau de commande en agissant sur interrupteur de la ligne Réf. 1 Fig. 26.
- Mettre en marche le compresseur agissant en séquence sur le bouton Réf. 2 Fig. 26 et immédiatement après environ 5 secondes le bouton Réf. 3 Fig. 26 pour arreter la machine.
- Si la rotation est correcte, le compresseur démarre correctement.
- Si la rotation est incorrecte, le compresseur ne démarre pas et l'alarme associée est affichée à l'écran du contrôleur (Voir couvercle. 14.3).



TOUTE INTERVENTION SUR L'INSTALLATION ÉLECTRIQUE, MÊME MINIME, DEMANDE L'INTERVENTION DE PERSONNEL PROFESSIONNELLEMENT QUALIFIÉ.

- Couper l'alimentation électrique et inverser les deux connexions Réf. 1 Fig. 26

NOUS CONSEILLONS DE NE PAS INTERVENIR SUR LE TABLEAU DE LA MACHINE.

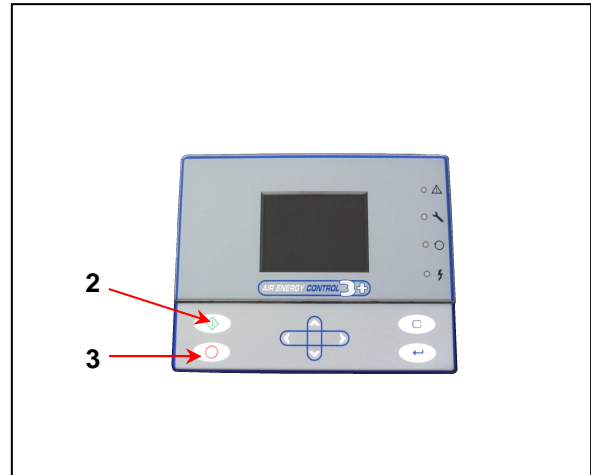
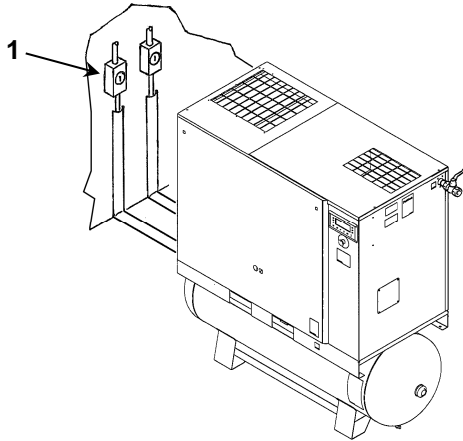
FRANCAIS

SI TOUTES LES PRESCRIPTIONS REPORTEES DANS CE MANUEL ONT ETE RESPECTEES, ON PEUT PROCEDER A LA MISE EN MARCHÉ



ATTENTION: Pour une remise en marche immédiatement après un arrêt, attendre au moins 45 secondes.

FIG. 26



21.0 POUR L'ENTRETIEN COURANT GÉNÉRAL, IL FAUT DU PERSONNEL FORMÉ

AVANT D'EFFECTUER N'IMPORTE QUELLE INTERVENTION D'ENTRETIEN, IL FAUT ABSOLUMENT ARRÊTER LA MACHINE ET COUPÉR L'ALIMENTATION ÉLECTRIQUE

PROGRAMME DE MAINTENANCE

Ces intervalles d'entretien sont conseillés pour les locaux non poussiéreux et bien aérés.
Pour les locaux particulièrement poussiéreux, doubler la fréquence des contrôles.

Tous les jours (après utilisation)	■	Purger les condensats du réservoir d'air
	■	Contrôler le vidage automatique des condensations
Toutes les 50 heures de service	■	Purger l'eau de condensation de collecteur huile
	■	Contrôler le niveau de l'huile
	■	Nettoyer le panneau filtrant
	■	Nettoyer le panneau filtrant (VSD)
Toutes les 500 heures	■	Nettoyer le filtre d'aspiration air
	■	Nettoyer la batterie de condensation (pour sécheur, si présent)
	■	Nettoyer le filtre de récolte impuretés
	■	Fixation des câbles électriques (toutes les 500 h)
	■ ■	Contrôler la tension des courroies
Toutes les 2000 heures (Ou au moins tous les ans)	■ ■	Videnger l'huile
	■ ■	Remplacer le filtre huile
	■	Remplacer le filtre aspiration
	■	Remplacer le filtre déchargeur de condensat (sécheur)
	■	Resserrer toutes les connexions des câbles d'alimentation
	■	Test de température de sécurité
Toutes les 4000 heures (Ou au moins tous les 2 ans)	■ ■	Nettoyer la surface à ailettes du refroidisseur air-huile
	■ ■	Remplacer le filtre déshuileur
	■ ■	Kit de révision du déchargeur de condensat (sécheur)
	■ ■	Remplacer les courroies
	■	Remplacer le panneau filtrant
	■	Remplacer le panneau filtrant (VSD)
	■	Remplacer le filtre de ligne (changez la cartouche filtrante au moins une fois par an)
Toutes les 8000 heures (Ou au moins tous les 3 ans)	■ ■	Kit de révision du clapet de non-retour
	■ ■	Remplacer le déchargeur de condensat (sécheur)
	■ ■	Kit de révision de la vanne de pression minimale et de la vanne thermostatique
	■ ■	Kit d'entretien d'admission
	■ ■	Contrôle de l'état de la vanne de retour d'huile et des tuyaux d'huile
Toutes les 24000 heures	■ ■	Kit de remise en état de blocs vis
	■ ■	Kit d'entretien moteur (roulements)

N.B. LES OPERATIONS INDIQUEES PAR ■ SONT DECRITES DANS LA PARTIE "A" DE CE MANUEL A CHAP. 15.2

22.0 VIDANGE HUILE

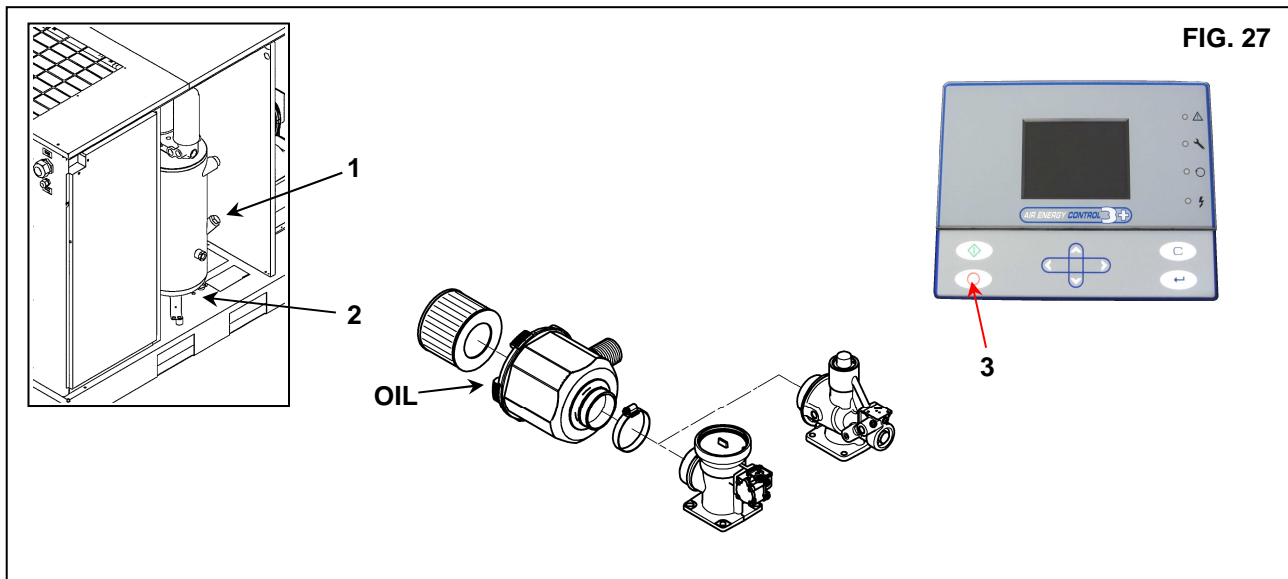


AVANT D'EFFECTUER N'IMPORTE QUELLE INTERVENTION D'ENTRETIEN, IL FAUT ABSOLUMENT ARRÊTER LA MACHINE, COUPÉR L'ALIMENTATION ÉLECTRIQUE ET LE CIRCUIT DE DISTRIBUTION DE L'AIR COMPRIMÉ.

La vidange de l'huile est une opération importante pour le compresseur; si la lubrification des paliers n'est pas efficace, la vie du compresseur s'en trouvera réduite. La vidange de l'huile doit être effectuée avec la machine chaude, c'est-à-dire immédiatement après l'arrêt. Il est donc conseillé de suivre scrupuleusement les conseils donnés ci-après.

Après avoir vidangé l'huile usée de la machine Réf. 2 Fig. 27.

- Remplir complètement le collecteur d'huile Réf. 1 Fig. 27.
- Verser un peu d'huile dans le groupe aspiration.
- mettre le compresseur en marche.
- Mettre en marche le compresseur.
- Après environ 1 minute, arrêter la machine en appuyant sur "STOP" (Réf. 3 Fig. 27) ; la machine s'arrête après 45 secondes de marche à vide.
- **PROCEDER DE LA FAÇON DECRITE AU POINT CHAPITRE 15.4**



L'HUILE USEE DOIT ETRE RECYCLEE DANS LE RESPECT DES NORMES EN VIGUEUR.

REMARQUE SUR LES LUBRIFIANTS

La machine est fournie remplie d'huile.

Ce lubrifiant, dans les conditions d'emploi normal, ont démontré pouvoir supporter un emploi prolongé jusqu'à 4.000 heures. Toutefois, à cause des agents polluants introduits dans le compresseur à travers l'air aspiré, il est conseillé de vidanger l'huile plus fréquemment, en suivant les conseils du tableau de maintenance périodique. En cas d'utilisation à des températures élevées (fonctionnement continu à plus de 90 °C) ou en cas de service dans des conditions particulièrement difficiles, il est conseillé d'effectuer les vidanges à des intervalles plus rapprochés par rapport à ce qui est conseillé dans le tableau de maintenance.

NE PAS RAJOUTER UN AUTRE TYPE D'HUILE

23.0 REMPLACEMENT DE LA CARTOUCHE DE DÉSHUILAGE ET DU FILTRE À HUILE



AVANT D'EFFECTUER TOUTE INTERVENTION D'ENTRETIEN, IL EST OBLIGATOIRE D'ARRÊTER LA MACHINE, COUPÉR L'ALIMENTATION DU RESEAU ÉLECTRIQUE ET DU RÉSEAU DE L'AIR COMPRIMÉ, VÉRIFIER QUE LA MACHINE N'EST PAS SOUS PRESSION.

Avant de remplacer le filtre déshuileur ou le filtre à huile, vérifier qu'il n'y a pas de pression à l'intérieur de la machine: contrôler le manomètre Réf. 1 Fig. 28.

- Avant de monter les joints des filtres, lubrifier avec un peu d'huile.
- Le serrage doit être fait à la main.



FIG. 28

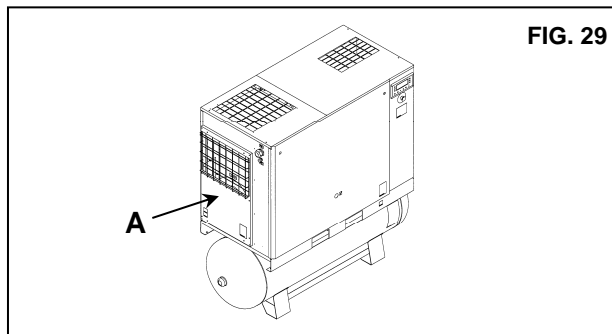


FIG. 29

24.0 TENSIONNEMENT DES COURROIES



AVANT D'EFFECTUER TOUTE INTERVENTION D'ENTRETIEN, IL EST OBLIGATOIRE D'ARRÊTER LA MACHINE, COUPÉR L'ALIMENTATION DU RESEAU ÉLECTRIQUE ET DU RÉSEAU DE L'AIR COMPRIMÉ, VÉRIFIER QUE LA MACHINE N'EST PAS SOUS PRESSION.

Tensionnement ou retensionnement des courroies neuves

Procéder de la façon suivante:

- Enlever la protection fixe Réf A Fig. 29.
- Desserrer les vis d'un demi-tour Réf. 1 Fig. 30.
- Débloquer le contre-écrou Réf. 2 Fig. 30.
- Régler la tension des courroies en agissant sur la vis Réf. 3 Fig. 30.
- Bloquer le contre-écrou Réf. 2 Fig. 30.
- Serrer de nouveau les vis Réf. 1 Fig. 30.
- Remonter la protection fixe avec les vis de sécurité prévues à cet effet Réf. A Fig. 29.

HP 25-30-40
KW 18,5-22-30

1 - F= 50N.m, force à appliquer sur la ligne médiane et orthogonalement à la courroie neuve.
2 - f= 7,2 mm., écartement donné après l'application de F. (après 100 heures de fonctionnement f = 11,7 mm.)

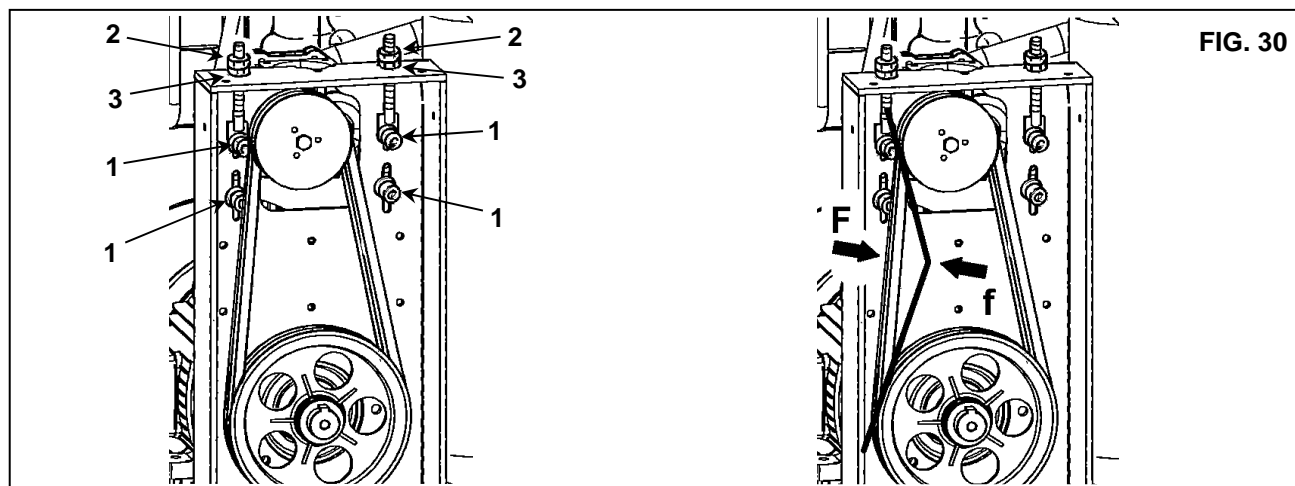


FIG. 30

25.0 REMPLACEMENT DU MOTEUR ÉLECTRIQUE



AVANT D'EFFECTUER TOUTE INTERVENTION D'ENTRETIEN, IL EST OBLIGATOIRE D'ARRÊTER LA MACHINE, COUPÉR L'ALIMENTATION DU RESEAU ÉLECTRIQUE ET DU RÉSEAU DE L'AIR COMPRIMÉ, VÉRIFIER QUE LA MACHINE N'EST PAS SOUS PRESSION.

25.1 DEMONTAGE DU VENTILATEUR DE REFROIDISSEMENT ET DU CONVOYEUR (Fig. 31)

Procéder de la façon suivante.

- Enlever les panneaux externes.
- Bloquer la rotation du moteur.
- Dévisser la vis fixation ventilateur Réf. 2 (*).
- Enlever le ventilateur de refroidissement Réf. 3.

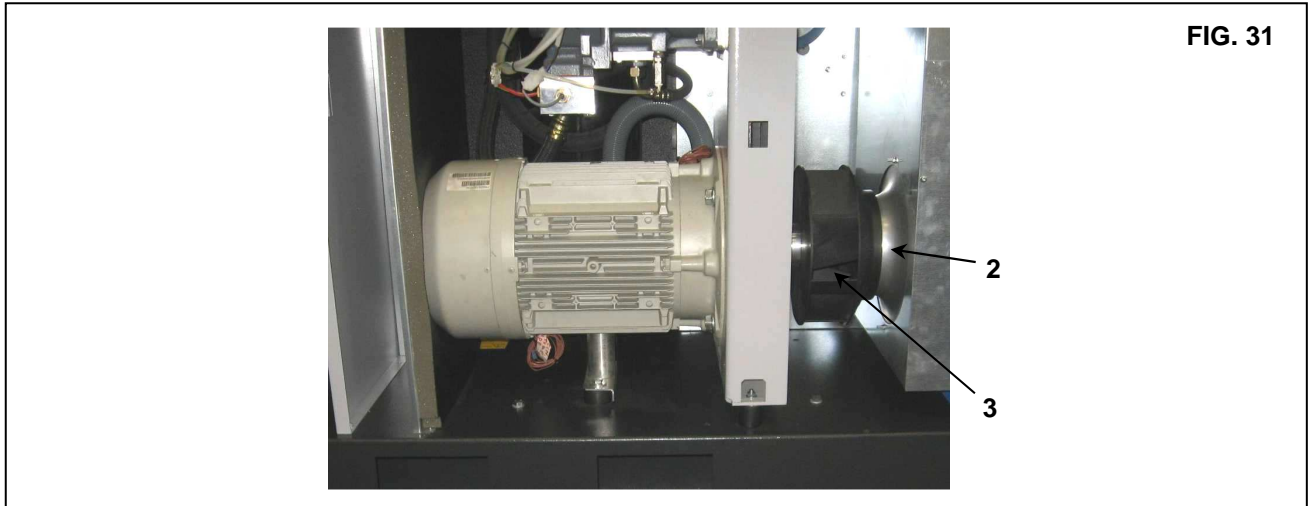


FIG. 31

25.2 DEMONTAGE DU MOTEUR ÉLECTRIQUE (Fig. 32)

Enlever le ventilateur de refroidissement. (Voir Cap. 25.1)

- Desserrer les vis Réf. 5 (**).
- Débloquer le contre-écrou Réf. 6
- Desserrer la vis de réglage Réf. 7
- Enlever les courroies de transmission Réf. 8
- Enlever la poulie moteur Réf. 9 (Voir Fig. A)
- Débrancher les câbles électriques de la barrette.
- Débloquer le tampon de support Rif. 11.
- Enlever les vis Réf. 13 (***)).
- Extraire le moteur Réf. 14.

FIG. A

<i>Douille</i>	<i>Couples de serrage (N.m)</i>
2012	31
2517	48

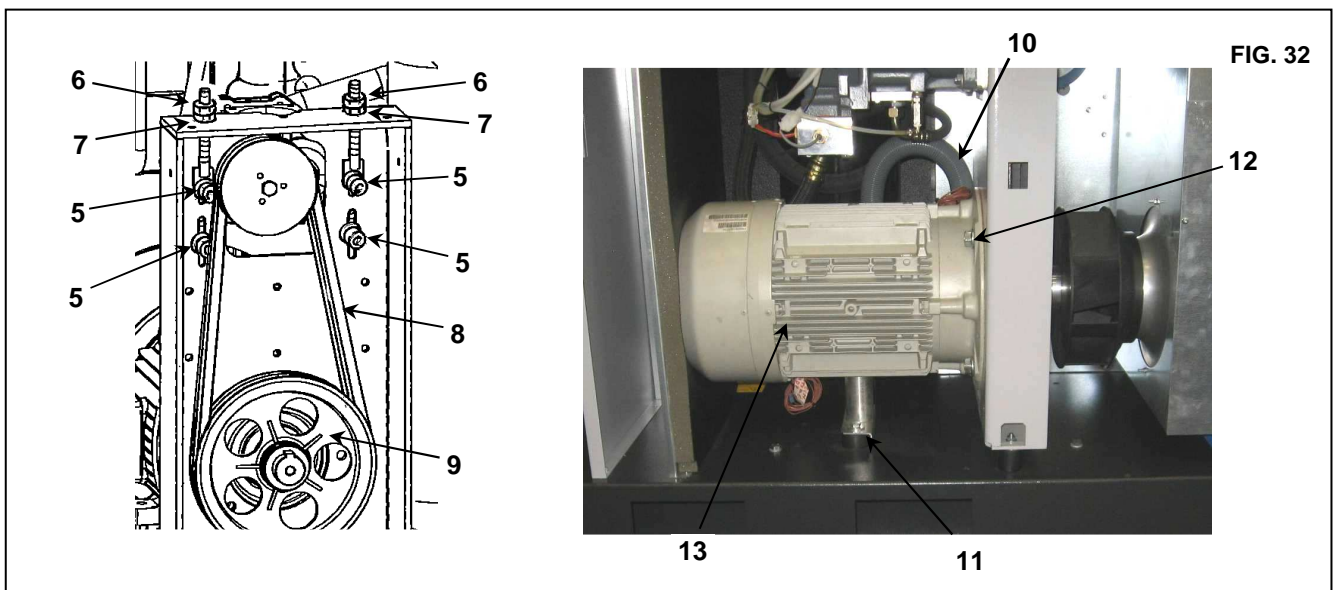
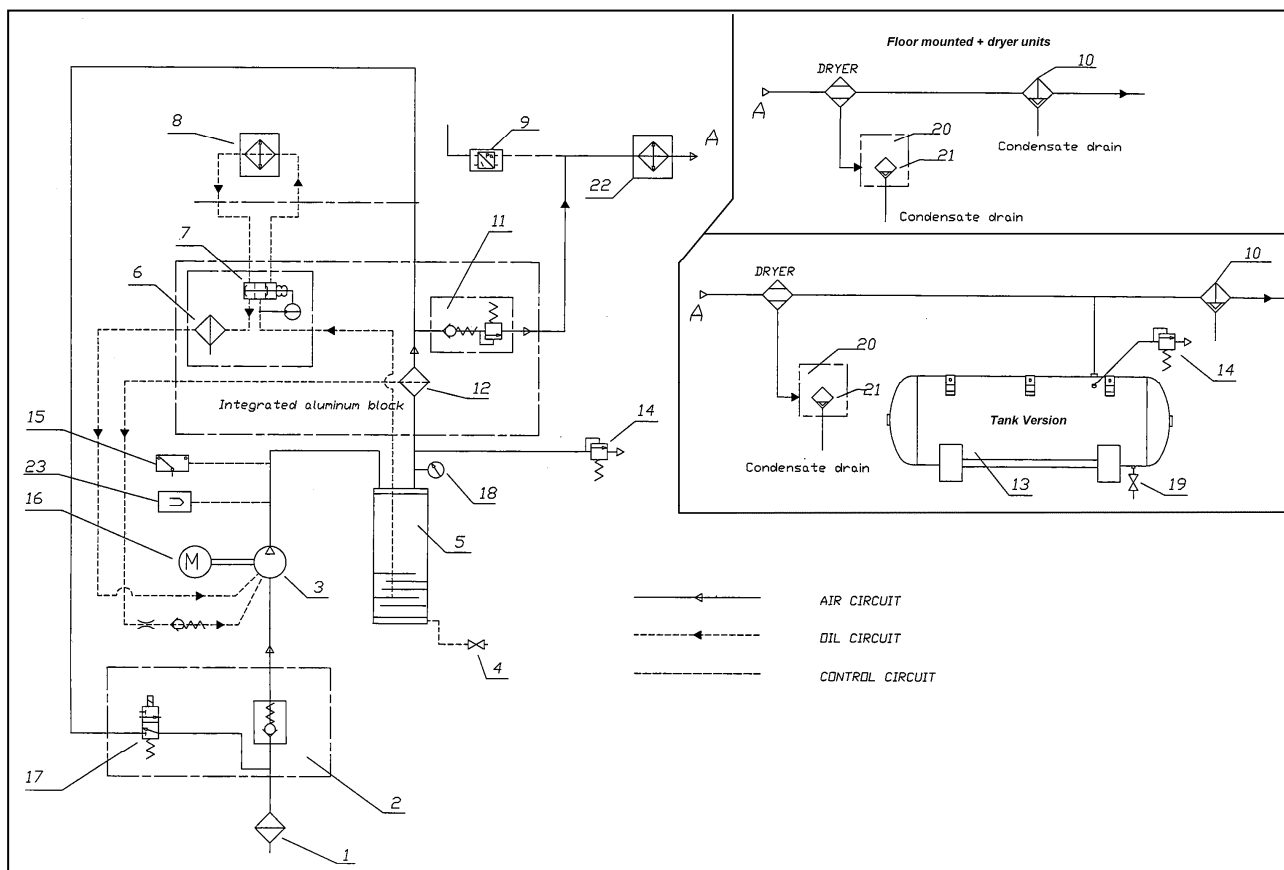


FIG. 32

- (*) Couples de serrage = N.m 160
- (**) Couples de serrage = N.m 55
- (***) Couples de serrage = N.m 160

26.0 SCHEMA DE CIRCULATION DES FLUIDES



1	FILTRE D'ASPIRATION	13	RÉSERVOIR D'AIR
2	REGULATEUR D'ASPIRATION	14	SOUPEPE DE SECURITÉ
3	COMPRESSEUR A VIS	15	THERMOSTAT DE SECURITÉ
4	VANNE DESCHARGE HUILE	16	MOTEUR ÉLECTRIQUE
5	COLLECTEUR HUILE	17	SOUPEPE DE REGULATEUR D'ASPIRATION
6	FILTRE A HUILE	18	MANOMETRE
7	SOUPEPE THERMOSTATIQUE	19	DESCARGE DE CONDENSAT
8	REFROIDISSEUR AIR HUILE	20	FILTRE D'EMPURITÉE
9	DETECTEUR DE PRESSION	21	PURGE ÉLECTRONIQUE DES CONDENSATS
10	FILTRE DE LIGNE	22	REFROIDISSEUR AIR
11	SOUPEPE DE PRESSION MINIMUM	23	CAPTEUR DE TEMPÉRATURE
12	SÉPARATEUR AIR HUILE		

27.0 ÉTALLONAGE

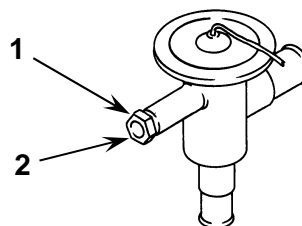
SOUPEPE BY-PASS GAZ CHAUD

N.B. Ces soupape sont déjà étalonnées et ne demandent aucun calibrage. Un point de rosée différent de la valeur nominale dépend généralement de causes qui ne sont pas liées au fonctionnement des soupape même.

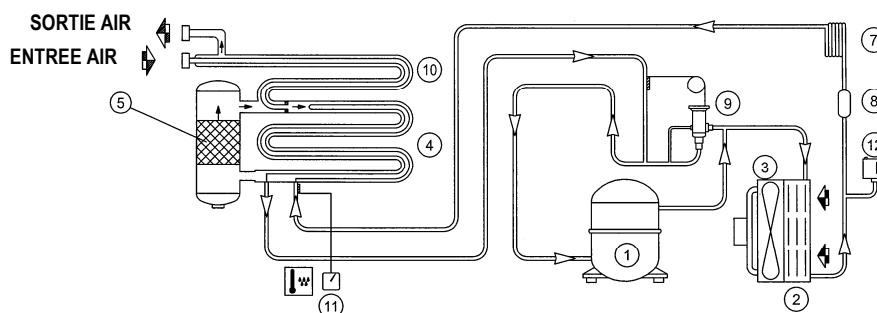
- 1) Bouchon de fermeture
- 2) Vis de réglage

PRESSION ET TEMPERATURE OPERATIONEILES R410a

COTE ASPIRATION DU COMPRESSEUR FRIGORIFIQUE		
	Températ. évaporati. °C	Pression évaporation bar
VALEURS NOMINAL (Températ. 20 °C)	1 ÷ 2	R410A 7,28 ÷ 7,55



27.1 SCHEMA D'ECOULEMENT SÈCHEUR



1 COMPRESSOR FRIGORIFIQUE	8 FILTRE DE LIQUIDE FRIGORIFIQUE
2 CONDENSATEUR	9 SUOPAPE BY-PASS GAZ CHAUD
3 VENTILATEUR ÉLECTRIQUE	10 AIR-AIR ECHANGER THERMIQUE
4 EVAPORATEUR	11 THERMOMETRE POINT DE ROSEE
5 SEPARATEUR	12 PRESSOSTAT VENTILATEUR
7 TUBE CAPILLAIRE	

28.0 VITESSE VARIABLE

La machine en version "Vitesse variable" est contrôlée par un VARIATEUR. L'appareil est réglé à l'usine, il n'est donc pas nécessaire de configurer ses paramètres. Le réglage de la pression de modulation est de 0,5 bar plus bas que la pression maximum: le VARIATEUR modifie la vitesse du moteur en fonction des consommations d'air.

RÉGLAGE PRESSION DE MODULATION

La pression de modulation du compresseur est réglée de manière fixe sur 0,5 bar de moins que la pression maximum. En changeant la valeur d'ajustement modifie également la valeur de la pression maximale.