

DCP 25 / DCP 25-S / DCi 35-S

ASPIRATEURS PROFESSIONNELLS
EAU & POUSSIÈRES



E-SHOP



COMMANDEZ DIRECTEMENT
VOS PIÈCES DÉTACHÉES !



EXTENSION DE GARANTIE

ENREGISTREZ-VOUS



SOMMAIRE

1.	INTRODUCTION	3
2.	PICTOGRAMMES	3
2.1.	PICTOGRAMMES PRESENTS DANS CETTE NOTICE D'INSTRUCTIONS	3
3.	SECURITE	4
3.1.	PRESCRIPTIONS GENERALES DE SECURITE	4
3.2.	PRESCRIPTIONS PARTICULIERES DE SECURITE	5
3.3.	PROTECTION DE L'OPERATEUR	5
4.	DESCRIPTIF ET FONCTIONNEMENT	6
4.1.	APPLICATION PREVUE DE L'ASPIRATEUR.....	6
4.2.	CARACTERISTIQUES	6
5.	INSTALLATION	7
5.1.	○ ○ ○ CONDITIONNEMENT	7
5.2.	○ ○ ○ MANUTENTION ET TRANSPORT	7
5.3.	○ ○ ○ DEBALLAGE DES ACCESSOIRES	7
5.4.	○ ○ ○ MONTAGE	7
5.5.	○ ○ ○ RACCORDEMENT ELECTRIQUE.....	9
5.6.	○ ○ ○ ESSAI ET EXAMEN INITIAL AVANT LA PREMIERE UTILISATION	9
6.	UTILISATION	10
6.1.	○ ○ ○ MISE EN FONCTIONNEMENT	10
6.2.	○ ○ ○ DECOLMATAGE DE L'ELEMENT FILTRANT.....	11
6.3.	○ ○ ○ RACCORDEMENT D'UN APPAREIL ELECTRIQUE (DCP25-S/DCI35-S)	12
6.4.	○ ○ ○ FONCTION SOUFFLEUR	12
6.5.	○ ○ ○ MISE HORS SERVICE DE L'ASPIRATEUR	12
7.	MAINTENANCE	13
7.1.	○ ○ ○ CABLE D'ALIMENTATION ELECTRIQUE.....	13
7.2.	○ ○ ○ FLOTTEUR	13
7.3.	○ ○ ○ VIDANGE DE LA CUVE.....	14
7.4.	○ ○ ○ CHANGEMENT DU SAC.....	14
7.5.	○ ○ ○ CHANGEMENT DU FILTRE CARTOUCHE.....	15
7.6.	○ ○ ○ NETTOYAGE.....	16
7.7.	○ ○ ○ DEFAUTS ET REMEDES	16
8.	VUES ECLATEES	17
9.	ACCESSOIRES	21
10.	SCHEMAS ELECTRIQUES	22
11.	NIVEAU SONORE	23
12.	NIVEAU VIBRATIONS	23
13.	PROTECTION DE L'ENVIRONNEMENT	23
14.	GARANTIE	23
15.	DECLARATION DE CONFORMITE	24

1. INTRODUCTION



Pour des raisons de sécurité, lire cette notice d'instructions attentivement avant d'utiliser cet aspirateur. Toutes non-observations des instructions causeront des dommages aux personnes et/ou à l'aspirateur.

Cette notice d'instructions est destinée à l'opérateur et à l'agent de maintenance.

Cette notice d'instructions est une partie importante de votre équipement. Elle donne des règles et des guides qui vous aideront à utiliser cet aspirateur sûrement et efficacement. Vous devez vous familiariser avec les fonctions et le fonctionnement en lisant attentivement cette notice d'instructions. Pour votre sécurité, il est en particulier très important que vous lisiez et observiez toutes les recommandations sur l'aspirateur et dans cette notice d'instructions.

Ces recommandations doivent être strictement suivies à tout moment lors de l'emploi et de l'entretien de l'aspirateur. Un manquement au suivi des guides et avertissements de sécurité de la notice d'instructions et sur l'aspirateur et/ou une utilisation différente de celle préconisée dans la notice d'instructions peut entraîner une défaillance de l'aspirateur et/ou des blessures.

Veuillez conserver cette notice d'instructions avec l'aspirateur ou dans un endroit facilement accessible à tout moment pour vous y référer ultérieurement. Assurez-vous que tout le personnel impliqué dans l'utilisation de cet

aspirateur peut la consulter périodiquement. Si la notice d'instructions vient à être perdue ou endommagée, veuillez nous consulter ou consulter votre revendeur afin d'en obtenir une nouvelle copie.

Utiliser toujours des composants et pièces SIDAMO. Le remplacement de composants ou de pièces autres que SIDAMO peut entraîner une détérioration de l'aspirateur et mettre l'opérateur en danger.

Cette notice décrit les consignes de sécurité à appliquer par l'utilisateur. Il est de la responsabilité de l'employeur ou de l'utilisateur, suivant l'article L.4122-1 du code du travail, de prendre soin de sa santé et de sa sécurité et de celles des autres personnes concernées par ces actes ou omissions, conformément, en particulier, aux instructions qui lui sont données.

L'employeur doit réaliser une évaluation des risques particuliers liés à son activité, doit former les travailleurs à l'aspirateur et à la prévention de ces risques, et informe de manière appropriée les travailleurs chargés de l'utilisation ou de la maintenance des équipements de travail, des instructions ou consignes les concernant.

2. PICTOGRAMMES

2.1. PICTOGRAMMES PRESENTS DANS CETTE NOTICE D'INSTRUCTIONS



Danger direct pour les personnes et dommages de la machine



Dommages possibles de la machine ou de son environnement



Pour les opérations de nettoyage, de changement de filtres, port de gants et de lunettes de protection



Dans certaines conditions de nettoyage, port d'un masque respiratoire



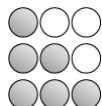
Port de protection auditive adaptée



Ne porter aucun vêtement ample, des manches larges, des bijoux, des bracelets, des montres, alliance...
Porter des coiffes pour les cheveux longs



Note



Niveau de capacité technique : opérateur, utilisateur

Niveau de capacité technique : réglleur, entretien

Niveau de capacité technique : agent de maintenance



Les opérations électriques doivent être effectuées par du personnel qualifié et habilité aux travaux électriques basse tension.

3. SECURITE

3.1. PRESCRIPTIONS GENERALES DE SECURITE



Pour réduire les risques d'incendie, de choc électrique, de choc mécanique et de blessure des personnes lors de l'utilisation des outils électriques, respecter les prescriptions de sécurité de base.

Cette notice d'instructions ne prend en compte que les comportements raisonnablement prévisibles.

Nos aspirateurs sont conçus et réalisés en considérant toujours la sécurité de l'opérateur.

Nous déclinons toute responsabilité pour tout dommage dû à l'inexpérience, à une utilisation incorrecte de l'aspirateur et/ou à son endommagement et/ou au non-respect des instructions et règles de sécurité contenues dans cette notice d'instructions.

En règle générale, les accidents surviennent toujours à la suite d'une mauvaise utilisation ou d'une absence de lecture de la notice d'instructions.

Cet appareil peut être utilisé par des enfants âgés d'au moins 14 ans et par des personnes ayant des capacités physiques, sensorielles ou mentales réduites ou dénuées d'expérience ou de connaissance, s'ils (si elles) sont correctement surveillé(e)s ou si des instructions relatives à l'utilisation de l'appareil en toute sécurité leur ont été données et si les risques encourus ont été appréhendés. Les enfants ne doivent pas jouer avec l'appareil. Le nettoyage et l'entretien par l'utilisateur ne doivent pas être effectués par des enfants sans surveillance.

Nous vous rappelons que toute modification de l'aspirateur entraînera un désengagement de notre part.

Vérifier la présence, l'état et le fonctionnement de toutes les protections avant de débiter le travail.

S'assurer que les pièces mobiles fonctionnent correctement, qu'il n'y a pas d'éléments endommagés et que l'aspirateur fonctionne parfaitement pendant sa mise en service.

Seul le personnel compétent et autorisé est autorisé à réparer ou remplacer les pièces endommagées.

Ne pas utiliser l'aspirateur à l'extérieur, dans des locaux très humides, en présence de liquides inflammables ou de gaz.

Dans certaines conditions réunies (quantité d'oxygène dans l'air avec concentration de poussières, poussières en suspension et température), la poussière de bois peut former une atmosphère explosive. Dans tous les cas, faire contrôler votre installation par un organisme agréé afin de vérifier si votre aspirateur n'est pas utilisé dans une zone ATEX.

Utiliser l'aspirateur dans une zone de travail suffisamment éclairée.

Ne laisser personne, particulièrement les enfants ou des animaux, non autorisés dans la zone de travail, toucher les outils ou les câbles électriques et les garder éloignés de la zone de travail.

Ne jamais s'éloigner de l'aspirateur en cours de fonctionnement. Toujours couper l'alimentation secteur. Ne s'éloigner de l'aspirateur que lorsque ce dernier est complètement à l'arrêt.



Ne pas endommager le câble d'alimentation électrique.

Ne jamais tirer sur le câble d'alimentation électrique pour le retirer de la prise de courant.

Maintenir le câble d'alimentation électrique éloigné des sources de chaleur, des parties grasses et/ou des bords tranchants.

Protéger le câble d'alimentation électrique contre l'humidité et tous risques éventuels de dégradations.

Vérifier périodiquement le câble d'alimentation électrique et s'il est endommagé, le faire réparer par un réparateur agréé.

L'interrupteur défectueux doit être remplacé par un service agréé.

Ne pas utiliser l'aspirateur si l'interrupteur ne commande ni l'arrêt ni la marche.



Ne pas présumer de ses forces.

Toujours garder une position stable et un bon équilibre.

Surveiller ce que l'on fait, faire preuve de bon sens et ne pas utiliser l'aspirateur en état de fatigue.

Toujours utiliser les deux mains pour faire fonctionner cet aspirateur.

L'utilisation de tout accessoire, autre que ceux décrits dans la notice d'instructions, peut présenter un risque de blessures des personnes.

L'utilisateur est responsable de son aspirateur et s'assure que :

- L'aspirateur est utilisé par des personnes ayant eu connaissance des instructions et autorisées à le faire.
- Les règles de sécurité ont bien été respectées.
- Les utilisateurs ont été informés des règles de sécurité.
- Les utilisateurs ont lu et compris la notice d'instructions.
- Les responsabilités pour les opérations de maintenance et d'éventuelles réparations ont bien été assignées et observées.
- Les défauts ou dysfonctionnements ont été immédiatement notifiés à un réparateur agréé ou auprès de votre revendeur.
- L'aspirateur doit être utilisé dans les domaines d'application décrits dans cette notice.
- Toute utilisation autre que celle indiquée sur la présente notice d'instructions peut constituer un danger.
- Les protections mécaniques et/ou électriques ne doivent pas être enlevées ou shuntées.
- Aucune modification et/ou reconversion ne doit être effectuée.

SIDAMO décline toute responsabilité pour des dommages causés aux personnes, animaux ou objets par suite de non-respect des instructions et règles de sécurité contenues dans cette notice d'instructions.

3.2. PRESCRIPTIONS PARTICULIERES DE SECURITE



Prescriptions particulières de sécurité pour l'aspirateur professionnel eau et poussières.

Avant utilisation, l'aspirateur doit être monté correctement dans son ensemble.

Vérifier si les roues et les roulettes sont bien fixées avec la cuve.

Ne jamais utiliser l'aspirateur sans le filtre cartouche fourni ou approprié pour l'aspiration des poussières.

L'utilisation de l'aspirateur sans filtre peut l'endommager de façon irréparable.

Ne jamais aspirer avec un filtre ou un sac endommagé.

Vérifier le bon positionnement du filtre et du sac.

Vérifier régulièrement le serrage du filtre.



Retirer systématiquement le sac avant d'aspirer des liquides.


Le filtre cartouche Classe M en PET peut être utilisé pour l'aspiration des liquides.

L'aspirateur est doté d'un système de flotteur qui coupe le débit d'air de l'aspirateur lorsque le niveau de liquide maximum est atteint. Il y aura un changement au niveau du bruit émis par le moteur et la puissance d'aspiration se réduira. N'aspirer jamais de liquide sans avoir installé le flotteur.

Ne pas aspirer de produits moussants, la mousse ne soulèverait pas le flotteur et viendrait s'introduire dans le moteur.

Mettre impérativement le filtre lors de l'aspiration des boues.

Afin d'éviter toute mise en marche accidentelle, vérifier que l'interrupteur est sur la position « 0 » avant de brancher la fiche dans la prise de courant.

Avant d'appuyer sur la position «  » de l'interrupteur, veiller à ce que l'appareil électrique raccordé est arrêté.

Pour le transport, ne pas tirer sur le flexible : utiliser la poignée de la tête d'aspirateur.

Ne pas déplacer l'aspirateur en tirant sur le câble électrique.

Ne pas soulever l'aspirateur avec des crochets de grue.

Ne pas basculer l'aspirateur si la cuve contient encore du liquide.

Ne pas couvrir l'aspirateur pendant son utilisation.



Quand l'appareil est en fonctionnement, ne pas mettre l'orifice d'aspiration près d'une partie délicate du corps comme les yeux, la bouche et les oreilles par exemple. Ne pas laisser l'appareil en fonctionnement sans surveillance.



Ne pas souffler l'air au hasard dans des zones fermées. Utiliser la fonction soufflage uniquement avec un flexible propre. La poussière peut s'avérer dangereuse pour la santé des personnes.



Ne pas ajouter d'accessoires supplémentaires en vue d'opérations pour lesquelles ils ne sont pas conçus. L'utilisation d'un accessoire inapproprié est synonyme de risques d'accidents.



Couper l'alimentation électrique de l'aspirateur avant toute opération de maintenance ou d'entretien. Porter des gants et des lunettes de protection, et utiliser un matériel adapté pour toutes les opérations de nettoyage, de changement de filtres et de sacs.

Dans certaines conditions de nettoyage, port d'un masque respiratoire.

Ne jamais projeter d'eau sur la tête d'aspirateur, ni même l'immerger pour le nettoyage : danger pour les personnes, risque de court-circuit.

Ne pas utiliser de solvant ou de détergents agressifs.

Lors du dépoussiérage, le renouvellement de l'air dans le local doit être suffisant si l'air d'échappement de l'appareil revient dans le local (observer à ce sujet les dispositions nationales en vigueur).

Entreposer l'aspirateur au sec, à l'abri de la pluie et du gel.

3.3. PROTECTION DE L'OPERATEUR



Pour la sécurité de l'opérateur, s'assurer du bon état de l'aspirateur.

Veiller à ce que les parties de l'aspirateur sont bien fixées.

Cet aspirateur est conçu pour un seul opérateur.

L'opérateur doit porter des équipements de protection individuelle adaptés :

- Gants de protection
- Lunettes de protection.
- Masque respiratoire
- Protection auditive.



L'opérateur doit porter des vêtements ajustés et si nécessaire des coiffes pour cheveux longs.

L'opérateur ne doit pas porter par exemple :

- De vêtement ample, de manches larges.
- De bracelets, de montre, d'alliance, de bijoux.
- Tout autre objet risquant de s'accrocher aux éléments mobiles de l'aspirateur.



4. DESCRIPTIF ET FONCTIONNEMENT

4.1. APPLICATION PREVUE DE L'ASPIRATEUR



L'aspirateur ne doit jamais être utilisé pour enlever des fluides explosifs, des acides non dilués, des solvants, ou détergents, cela inclus les produits à base de pétrole et tout ce qui peut provoquer des mélanges explosifs, ou des produits qui, mélangés à de grandes quantités d'air durant l'aspiration, pourraient devenir explosifs (toner, aluminium en poudre, résine époxydique, charbon de bois, amidon de blé, farine, sucre, vitamine C, cacao). L'acétone, des acides non dilués peuvent endommager des parties de l'aspirateur.



L'aspiration de poussières dangereuses pour la santé (exemple : amiante) sont en dehors du domaine d'application de cet aspirateur, même avec le filtre cartouche PET Classe M.



Cet aspirateur ne convient pas au ramassage des poussières insalubres ou nocives (farine, amiante, plomb, matières inflammables, etc.), de matières brûlantes (cigarettes incandescentes, cendres chaudes, etc.), de liquides inflammables, explosifs, agressifs (essence, solvants, acides, etc.) et de poussières inflammables, explosives (poussière de magnésium, d'aluminium, de vitamine C, de farine, de cacao, etc.).



Cet aspirateur n'est pas homologué CLASSE M.
N'est pas approprié pour poussières avec valeurs limites d'exposition < 0,1 mg/m³.

L'aspirateur modèle DCP25, DCP25-S ou DCi35-S est conçu pour les sollicitations d'une utilisation professionnelle pour l'aspiration d'eau et de poussières, en usage régulier. C'est un appareil performant offrant de multiples possibilités d'utilisation :

- Entretien des bureaux, magasins, restaurants, hôtels, grandes salles, couloirs, domiciles et écoles.
- Lorsqu'il s'agit d'éliminer de poussières sèches et de liquides.

Dans de bonnes conditions d'utilisation et de maintenance, la sécurité du fonctionnement et le travail sont garantis pour plusieurs années.

Pour ce faire, explorer l'aspirateur dans ses différentes fonctions.

4.2. CARACTERISTIQUES

- Fabrication européenne
- Aspiration eau et poussières
- Décolmatage du filtre par simple bouton "PUSH & CLEAN" pour une puissance d'aspiration préservée
- Moteur 1250 W à haut rendement pour une puissance d'aspiration avec une consommation contenue (by-pass à refroidissement indépendant)
- Filtre cartouche haute efficacité à 99,9 % pour une aspiration des poussières fines sans contraintes
- Filtre cartouche en PET résistant à l'eau pour une aspiration d'eau sans changement de filtre (lavable et imputrescible)
- Prise 230 V asservie pour démarrage synchronisé par outil électro-portatif (max. 2600W) (DCP25-S / DCi35-S)
- Fonction « souffleur » de série
- Tête plate pour faciliter la pose d'objet
- Rangement d'accessoires intégré à l'aspirateur
- Système d'accroche de la canne
- Lanière caoutchouc de maintien du flexible ou du câble électrique
- Transportable facilement (faible poids et dimensions réduites)
- Cuve polyéthylène résistante aux chocs (DCP25 / DCP25-S) – Cuve inox (DCi35-S)
- Anse de transport et vidange de cuve intégrée (DCP25-S)
- Fonctionnement silencieux avec de faibles nuisances sonores
- Centre de gravité optimal et grandes roues arrières
- Roulettes pivotantes avec pare-chocs
- Flexible à mémoire de forme
- Accessoires livrés de série :
 - tubes plastique droits 2 x 500 mm Ø 32 mm (DCP25)
 - tubes inox droits 2 x 500 mm Ø 32 mm (DCP25-S / DCi35-S)
 - flexible Ø 32 mm - longueur 1,9 m (DCP25)
 - flexible Ø 32 mm - longueur 3,5 m (DCP25-S / DCi35-S)
 - suceur à eau & poussières
 - suceur plat
 - suceur capitonnage
 - brosse (DCP25-S / DCi35-S)
 - filtre cartouche Classe M en PET
 - sac toile
 - filet range-accessoires (DCP25-S / DCi35-S)
 - adaptateur pour outils électroportatifs (DCP25-S / DCi35-S)

Cuve	Capacité (L)	Puissance (W)	Alimentation	Dépression (Kpa)	Débit d'air		Décibels à 3 m (dBA)	Dimensions (L x H x P) (mm)	Poids (kg)
					L/min	(m ³ /h)			
Polyéthylène	20	1250	230 V mono	21	3600	216	64	385 x 505 x 375	7,5
Polyéthylène	25	1250	230 V mono	21	3600	216	64	392 x 530 x 375	9
Inox	30	1250	230 V mono	21	3600	216	64	400 x 635 x 390	10,5

5. INSTALLATION

5.1. ○○○ CONDITIONNEMENT



Un petit sac anti-humidité peut se trouver dans l'emballage. Ne pas le laisser à la portée des enfants et le jeter.

L'aspirateur est conditionné dans un emballage en carton. Lors du déballage, sortir chaque élément du carton ainsi qu'à l'intérieur de l'aspirateur, vérifier l'état général puis procéder à l'assemblage.

Si le produit ne vous semble pas correct ou si des éléments sont cassés ou manquants, contacter votre vendeur.

Conserver la notice d'instructions pour y faire référence ultérieurement.

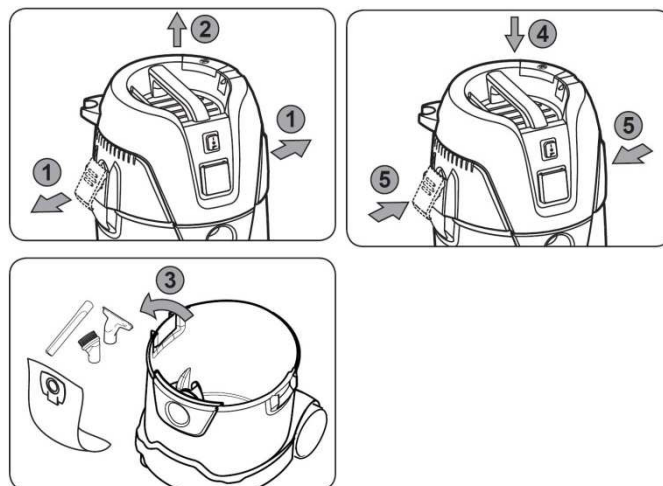
5.2. ○○○ MANUTENTION ET TRANSPORT

Compte tenu du poids (7,5 kg, 9 kg ou 10,5 kg) et des dimensions de l'aspirateur, la manutention et le transport peuvent s'effectuer avec une seule personne.

5.3. ○○○ DEBALLAGE DES ACCESSOIRES

Procédure :

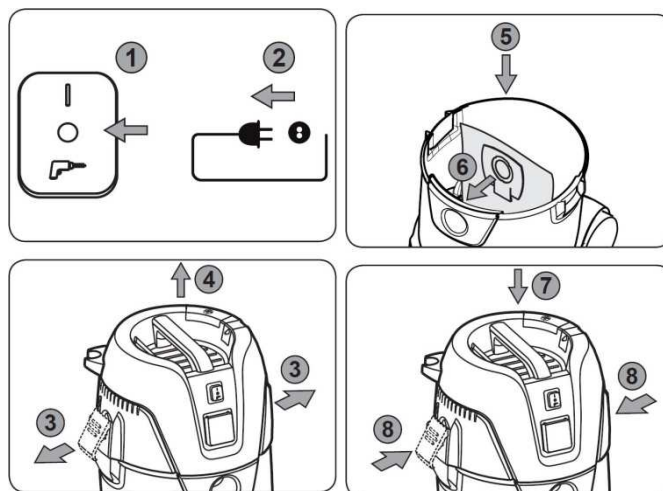
1. Ouvrir les crochets de fermeture de cuve.
2. Soulever la tête d'aspirateur.
3. Sortir les éléments de l'aspirateur situés dans la cuve.
4. Remettre la tête d'aspirateur dans sa bonne position.
5. Refermer les crochets de fermeture de cuve.



5.4. ○○○ MONTAGE

A. Installation du sac

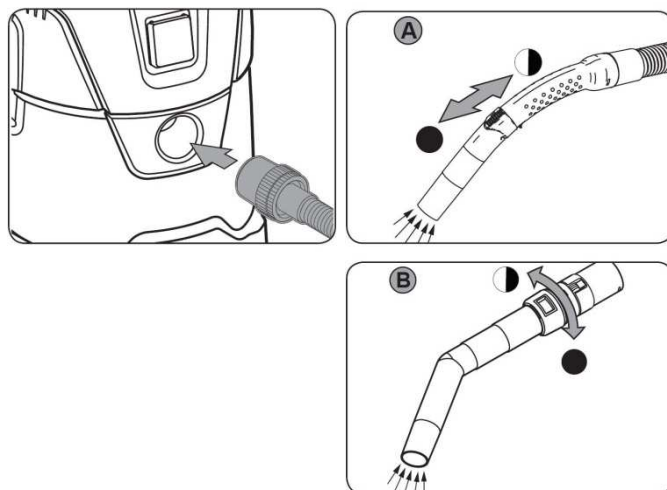
1. Mettre l'interrupteur sur la position « 0 ».
2. Retirer la fiche du câble d'alimentation de la prise de courant.
3. Ouvrir les crochets de fermeture de cuve.
4. Soulever la tête d'aspirateur.
5. Déplacer l'anse (DCP25-S).
6. Positionner le sac à l'intérieur de la cuve dans la prise de flexible. Repositionner l'anse (DCP25-S).
7. Remettre la tête d'aspirateur dans sa bonne position.
8. Refermer les crochets de fermeture de cuve.



B. Insertion du flexible

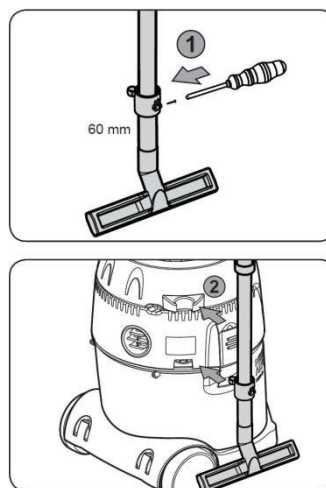
- Insérer fermement l'embout de flexible côté cuve dans la prise de flexible.

✓ Possibilité d'augmenter ou de baisser l'aspiration de l'aspirateur en déplaçant le support prise d'air situé sur l'embout du flexible côté canne.



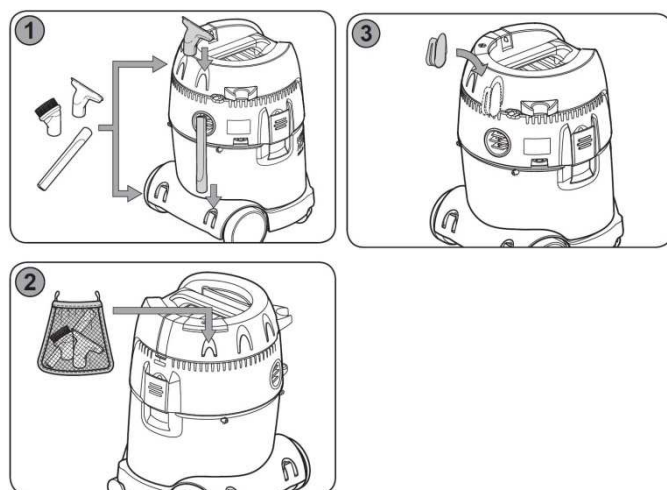
C. Fixation du tube

- Monter correctement les deux parties du tube.
- Insérer l'embout de flexible côté canne dans le tube.
- Installer le support (anneau plastique) à 60 mm du suceur eau et poussières pour accrocher le tube sur l'aspirateur (1).
- Les accessoires pour aspirer s'insèrent au bout du tube ou directement sur l'embout de flexible.



D. Mise en place des accessoires


- Un rangement (1) est intégré à la base pour 2 accessoires (suceur plat, suceur capitonnage, brosse).
- Un filet range-accessoires (2) peut-être monté sur l'aspirateur (DCP25-S/DCi35-S).
- Un support (3) pour câble d'alimentation ou flexible peut être monté sur l'aspirateur.



5.5. RACCORDEMENT ELECTRIQUE

 Nous vous rappelons que vous utilisez un appareil pouvant fonctionner à la fois avec de l'eau et de l'électricité et qu'il est donc important pour votre sécurité que votre PRISE DE COURANT SOIT RACCORDEE A LA TERRE.

 Le contact physique avec des parties sous tension électrique peut provoquer des dommages graves pouvant aller même jusqu'à la mort. NE JAMAIS TOUCHER DE CABLES ELECTRIQUES ENDOMMAGES.

 Les opérations électriques doivent être effectuées par du personnel qualifié et habilité aux travaux électriques basse tension.



PRESENCE ELECTRIQUE

S'assurer que la tension d'alimentation de l'installation correspond à celle de l'aspirateur, que la prise de courant est en bon état munie de la terre et que l'interrupteur est sur la position « 0 ».

Vérifier que la prise de courant de votre installation est compatible avec la fiche de l'appareil.

Pour le branchement, la prise doit être conforme aux normes « EN 60309-1 ».


Effectuer le branchement au moyen du câble d'alimentation.


Contrôler que l'installation électrique sur laquelle l'aspirateur sera branché est bien reliée à la terre conformément aux normes de sécurité en vigueur.

Nous rappelons à l'utilisateur qu'il doit toujours y avoir, en amont de l'installation électrique, une protection magnétothermique sauvegardant tous les conducteurs contre les courts-circuits et contre les surcharges.

Cette protection doit toujours être choisie sur la base des caractéristiques électriques de l'aspirateur, spécifiées sur la plaque signalétique :

- Tension : 230 V monophasé
- Fréquence : 50 Hz
- Intensité : 5,4 A
- Puissance moteur principal : 1250 W

 L'usage de l'appareil avec un câble endommagé est rigoureusement interdit. Vérifier régulièrement l'état du câble d'alimentation, de l'interrupteur et du passe-câble.

 Utiliser un câble ou enrouleur électrique de section et de longueur conformément à la puissance absorbée par l'appareil, et le dérouler entièrement. Les branchements d'accouplement électrique et les rallonges doivent être protégés des éclaboussures, et sur des surfaces sèches.


 Ne pas retirer la fiche de la prise de courant en tirant sur le câble, TIRER UNIQUEMENT SUR LA FICHE.


 En cas d'intervention sur l'appareil, ne pas le laisser sous tension.

5.6. ESSAI ET EXAMEN INITIAL AVANT LA PREMIERE UTILISATION

- Vérifier le bon serrage du filtre.
- Vérifier que les roues et les roulettes sont bien fixées avec la cuve.
- Vérifier que les protections sont présentes, intactes et opérationnelles.
- Vérifier que les pièces mobiles fonctionnent correctement, qu'il n'y a pas d'éléments endommagés.
- Vérifier l'état des accessoires.
- Vérifier que l'aspirateur fonctionne parfaitement à vide.

6. UTILISATION


 Certaines pièces sont dans la cuve pour les protéger durant le transport, elles doivent être enlevées avant la première utilisation.

 Respecter les prescriptions particulières de sécurité pour les aspirateurs.


 Nous vous engageons à contrôler périodiquement l'état de l'aspirateur et l'état de l'alimentation électrique.

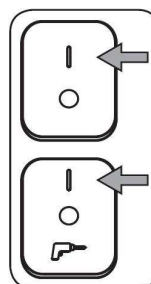
6.1. ●○○○ MISE EN FONCTIONNEMENT

 Refermer tous les verrouillages de la cuve.

 Pour le transport, ne pas tirer sur le flexible : utiliser la poignée de la tête d'aspirateur.
Ne pas déplacer l'aspirateur en tirant sur le câble d'alimentation électrique.

Procédure :


1. Utiliser les accessoires adaptés à l'utilisation prévue.
2. Afin d'éviter toute mise en marche accidentelle, vérifier que l'interrupteur est sur la position « 0 » avant de brancher la fiche dans la prise de courant.
3. Brancher la fiche dans la prise de courant.
4. Mettre l'aspirateur en fonctionnement au moyen de l'interrupteur position « I » ou «  » situé sur la tête d'aspirateur.



A. Position « I »


- Appuyer sur l'interrupteur en position « I » : le moteur d'aspiration démarre.

B. Position «  »

- Raccorder un outil électro-portatif (max. 2600 W).
- Appuyer sur l'interrupteur en position «  » de l'aspirateur : le moteur d'aspiration démarre lorsque l'appareil électrique raccordé est mis en fonctionnement.



 **Aspiration de poussières**

 Ne jamais utiliser l'aspirateur sans le filtre fourni ou approprié pour l'aspiration des poussières. L'utilisation de l'aspirateur sans filtre peut l'endommager de façon irréparable.

 Ne jamais aspirer avec un filtre ou un sac endommagé.

- Le filtre cartouche doit être impérativement mis en place lors de l'aspiration de poussières et de déchets.
- Lors de l'aspiration de poussières ou de déchets faits de particules très fines (telles que la suie, le ciment, le plâtre, le bois, la cendre froide, etc.), le filtre cartouche Classe M en PET est préconisé.
- Vérifier son état de propreté, sa qualité, s'il est détérioré, percé, déchiré (le changer ou le laver, si nécessaire).
- Vérifier le bon positionnement du filtre.
- Vérifier régulièrement le serrage du filtre.
- Un sac peut être utilisé suivant les poussières aspirées.



Aspiration de liquides



Oter impérativement le sac lors de l'aspiration des liquides.



Ne pas aspirer de produits moussants, la mousse ne soulèverait pas le flotteur et viendrait s'introduire dans le moteur. Ne pas aspirer d'eau de mer afin de ne pas altérer la cuve et les accessoires métalliques.



Mettre impérativement le filtre lors de l'aspiration des boues.



Eteindre immédiatement l'aspirateur en cas d'écoulement de liquide ou de mousse par la tête de l'aspirateur.



En cas de renversement, relever l'aspirateur avant de l'éteindre.

- Le filtre cartouche Classe M en PET peut être utilisé pour l'aspiration des liquides.
- Avant l'aspiration des liquides, retirer systématiquement le sac
- Contrôler que le flotteur est libre de tout mouvement.
- L'aspirateur est doté d'un système de flotteur qui coupe le débit d'air de l'aspirateur lorsque le niveau de liquide maximum est atteint. Il y aura un changement au niveau du bruit émis par le moteur et la puissance d'aspiration se réduira. Lorsque cela se produit, arrêter et débrancher l'aspirateur et vider la cuve. N'aspirer jamais de liquide sans avoir installé le flotteur.
- Ne pas aspirer de produits moussants, la mousse ne soulèverait pas le flotteur et viendrait s'introduire dans le moteur.
- Ne pas basculer l'aspirateur si la cuve contient encore du liquide.
- Mettre impérativement le filtre lors de l'aspiration des boues.
- Après l'aspiration de liquides ou de boues, le filtre est sale et humide. Un élément humide se colmate plus vite lorsque des substances sèches sont aspirées. Il est donc préconisé, avant l'aspiration à sec, de laver et sécher le filtre ou le remplacer par un sec.

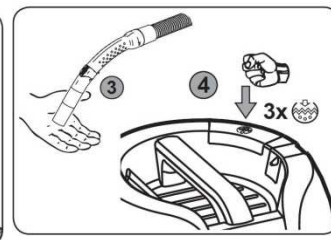
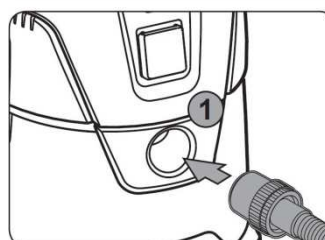
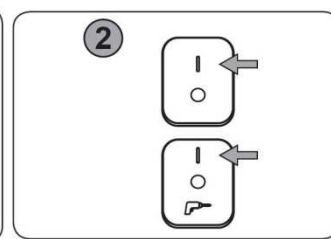
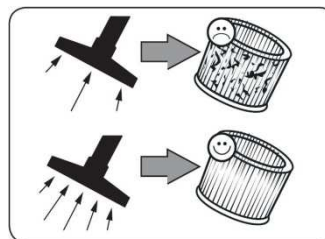
6.2. ●●●● DECOLMATAGE DE L'ELEMENT FILTRANT




Seulement après l'aspiration de poussières inoffensives sans le sac.

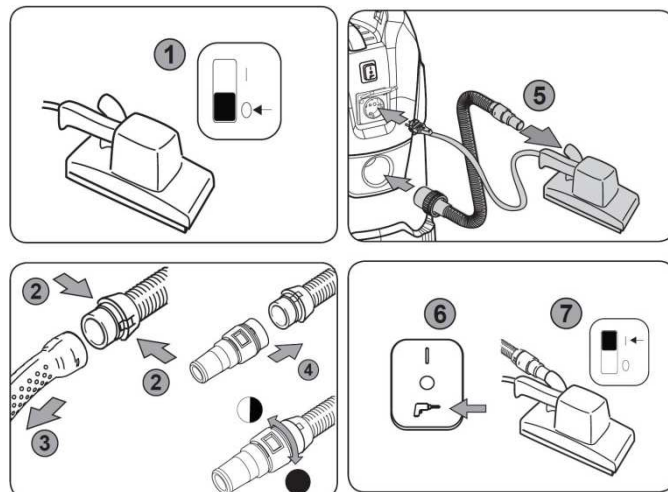
Si la puissance d'aspiration diminue :

1. Insérer l'embout de flexible côté cuve dans la prise de flexible.
2. Appuyer sur l'interrupteur position « I ».
3. Fermer l'orifice de l'embout de flexible d'aspiration côté canne avec la paume de la main.
4. Appuyer 3 fois sur le bouton d'actionnement de décolmatage du filtre. Le courant d'air ainsi engendré entraîne la poussière qui s'est déposée sur les lamelles de l'élément filtrant.



6.3. ●○○○ RACCORDEMENT D'UN APPAREIL ELECTRIQUE (DCP25-S/DCi35-S)

1. Arrêter l'aspirateur ainsi que l'appareil à raccorder.
2. Appuyer sur les deux côtés du raccord de l'embout de flexible côté canne.
3. Retirer l'embout du flexible.
4. Utiliser l'adaptateur pour outil électro-portatif et l'insérer sur l'outil avec le flexible d'aspiration.
5. Brancher la fiche de l'outil électro-portatif dans la prise de l'aspirateur (voltage identique, puissance mini 100W, maxi 2600W).
6. Appuyer sur la position «  » de l'interrupteur de l'aspirateur
7. L'aspirateur fonctionnera par le bouton de marche de l'outil électro-portatif.



6.4. ●○○○ FONCTION SOUFFLEUR



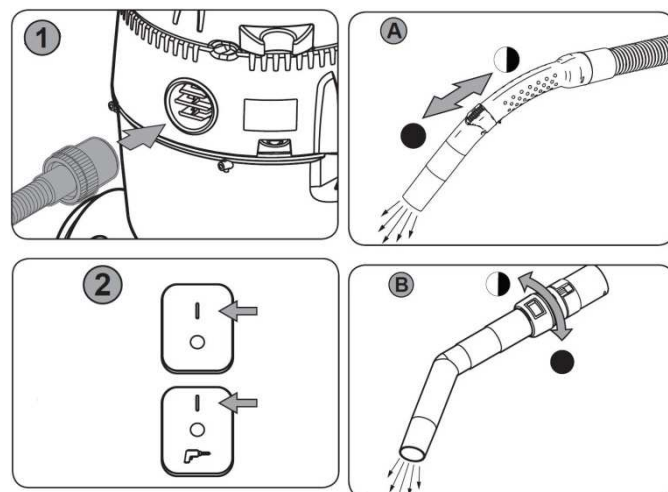
**Ne pas souffler l'air au hasard dans des zones fermées.
Utiliser la fonction soufflage uniquement avec un flexible propre.
La poussière peut s'avérer dangereuse pour la santé des personnes.**

L'aspirateur est équipé d'une fonction souffleur :

- Insérer fermement l'embout de flexible côté cuve dans la prise du souffleur.



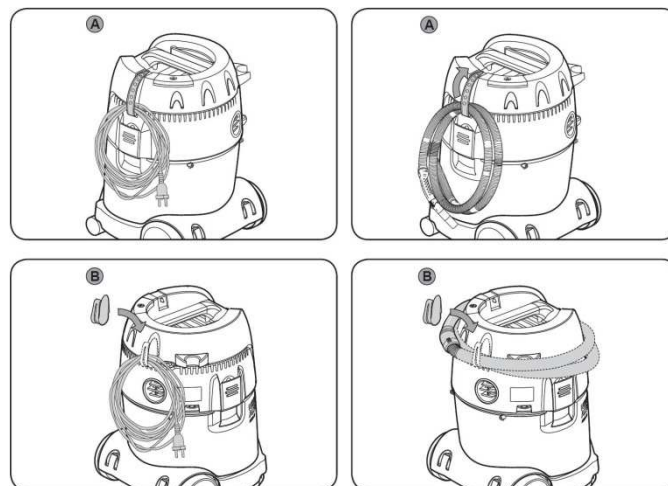
Possibilité d'augmenter ou de baisser la fonction souffleur de l'aspirateur en déplaçant le support prise d'air situé sur l'embout du flexible côté canne.



6.5. ●○○○ MISE HORS SERVICE DE L'ASPIRATEUR

Arrêt et rangement de l'aspirateur :

1. Après l'aspiration, arrêter l'aspirateur en appuyant sur l'interrupteur position « 0 » et débrancher sa fiche de la prise de courant.
2. Entreposer séparément la tête d'aspirateur pour que le filtre sèche, après une aspiration de liquides.
3. Ranger le câble d'alimentation via la lanière ou le support.
4. Ranger le flexible via la lanière ou le support.
5. Vider la cuve et nettoyer l'aspirateur.
6. Ranger l'aspirateur dans un local sec et le protéger contre l'utilisation par des personnes non autorisées.



7. MAINTENANCE



Couper l'alimentation électrique de l'aspirateur avant toute opération de maintenance ou d'entretien.
Porter des gants et des lunettes de protection, et utiliser un matériel adapté pour toutes les opérations de nettoyage, de changement de filtres et de sacs.
Dans certaines conditions de nettoyage, port d'un masque respiratoire.



Ne jamais projeter d'eau sur la tête d'aspirateur, ni même l'immerger pour le nettoyage : danger pour les personnes, risque de court-circuit.
Ne pas utiliser de solvant ou de détergents agressifs pour le nettoyage.



Dans la zone de maintenance, utiliser une ventilation forcée filtrée.

Pour maintenir l'efficacité de l'aspirateur et ses composants, il est nécessaire de procéder à son entretien. Trouver ci-après les plus importantes interventions de maintenance.

Le non-respect des tâches prescrites entraîne une usure prématurée et diminue les performances de l'aspirateur.



7.1. ●●● CABLE D'ALIMENTATION ELECTRIQUE



Si le câble d'alimentation est endommagé, il doit être remplacé par le fabricant, son service après-vente ou une personne de qualification similaire.

- Lors de l'utilisation de l'aspirateur, dérouler entièrement le câble d'alimentation.
- Lorsque l'aspirateur n'est plus utilisé, enrouler le câble d'alimentation via le support.
- Le câble d'alimentation doit être régulièrement vérifié et remplacé, si nécessaire.
- Prendre soin que le câble d'alimentation ne soit pas abîmé et en particulier que des véhicules ne passent pas dessus, qu'il ne soit pas déchiré, écorché, tordu ou écrasé.

7.2. ●●○ FLOTTEUR



Ne pas démonter le flotteur avant utilisation, cela annulerait la garantie.

- S'assurer que le flotteur, qui a la fonction d'arrêter l'aspiration et de protéger le moteur quand la cuve est pleine de liquide ou dans le cas d'un renversement de l'appareil, ne présente aucun endommagement ou obstruction qui puisse empêcher la montée de ce flotteur.

7.3. ●●○ VIDANGE DE LA CUVE



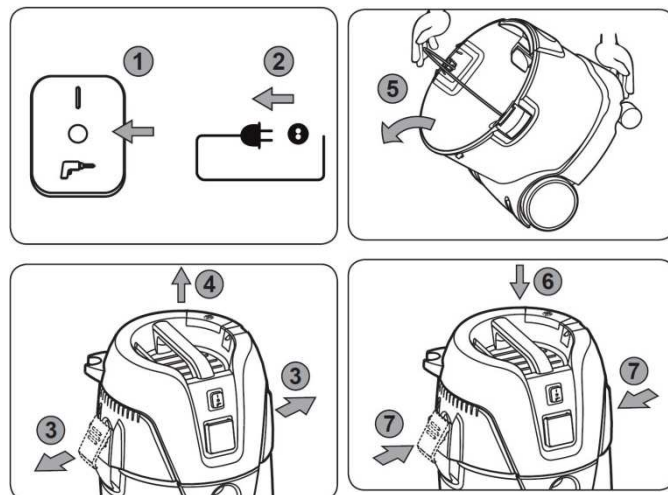
Vidanger la cuve seulement après l'aspiration de poussières inoffensives sans sac.



Dans certaines conditions de nettoyage, port d'un masque respiratoire.

Procédure :

1. Arrêter l'aspirateur en mettant l'interrupteur sur la position « 0 ».
2. Retirer la fiche du câble d'alimentation de la prise de courant.
3. Ouvrir les crochets de fermeture de cuve.
4. Retirer la tête de l'aspirateur de sa cuve.
5. Vider la cuve de son contenu en saisissant la cuve d'une main par le creux ménagé dans sa partie inférieure (utiliser l'anse de transport et de vidange de cuve intégrée sur l'aspirateur DCP25-S) et déverser les matières aspirées (éliminer les matières aspirées conformément aux dispositions légales). Nettoyer la cuve et le bord de la cuve avant de remettre la tête d'aspirateur.
6. Remettre la tête d'aspirateur dans sa bonne position.
7. Refermer les crochets de fermeture de cuve.



✓ La cuve est conçue pour recevoir directement les déchets ou l'eau.

7.4. ●●○ CHANGEMENT DU SAC



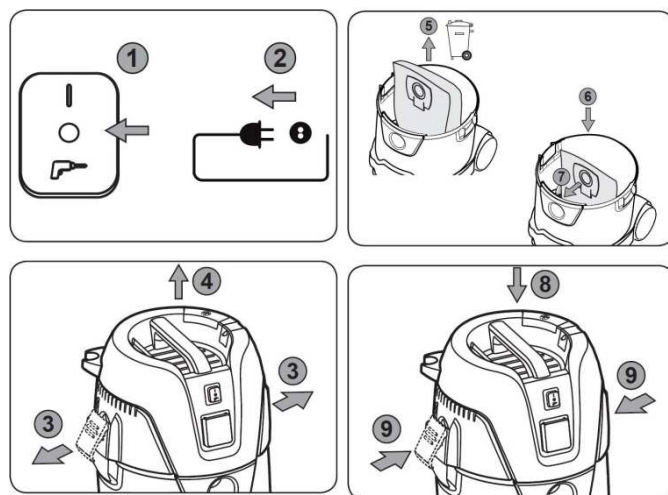
**Ne pas utiliser de sacs endommagés.
Utiliser uniquement des sacs recommandés par SIDAMO.
Remplacer les sacs par des modèles de mêmes dimensions.**



**Lors du changement du sac, ne pas soulever inutilement de la poussière.
Dans certaines conditions de nettoyage, port d'un masque respiratoire.**

Procédure :

1. Arrêter l'aspirateur en mettant l'interrupteur sur la position « 0 ».
2. Retirer la fiche du câble d'alimentation de la prise de courant.
3. Ouvrir les crochets de fermeture de cuve.
4. Retirer la tête de l'aspirateur de sa cuve.
5. Déboîter avec précaution le manchon du sac sur la prise de flexible. Fermer le manchon du sac avec la coulisse.
6. Vider la cuve de son contenu, si nécessaire.
7. Emboîter vigoureusement le manchon du nouveau sac sur la prise de flexible.
8. Remettre la tête d'aspirateur dans sa bonne position.
9. Refermer les crochets de fermeture de cuve.



✓ Eliminer le sac conformément aux dispositions légales.


7.5. ●●○ CHANGEMENT DU FILTRE CARTOUCHE

 **Ne pas utiliser de filtres endommagés.**

 **Utiliser uniquement des filtres recommandés par SIDAMO.**

 **Remplacer les filtres par des modèles de mêmes dimensions.**

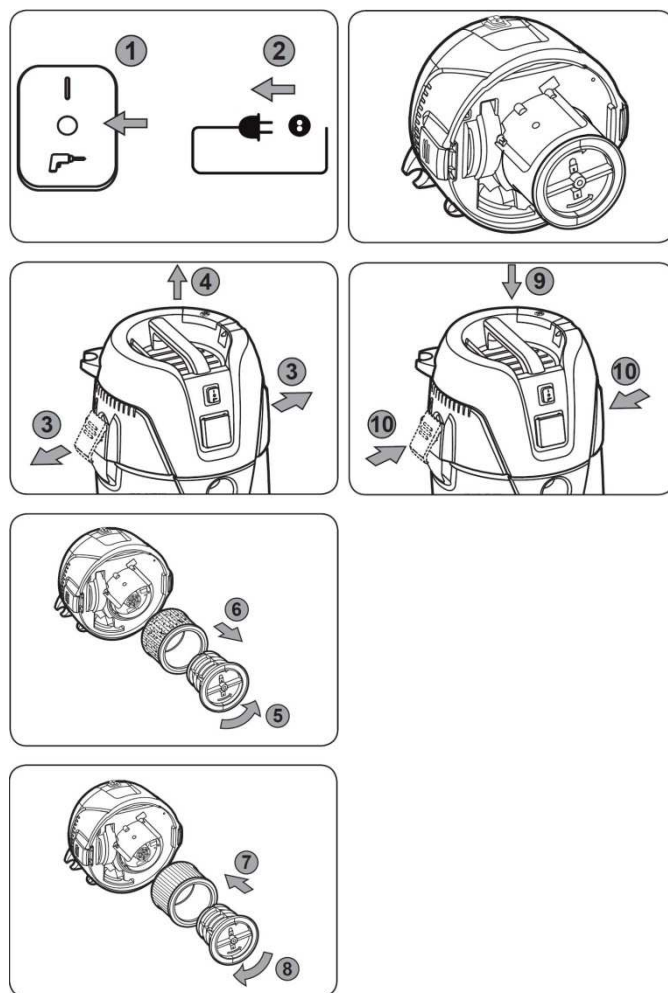
 **Vérifier régulièrement le serrage du filtre.**

 **Lors du changement des filtres, ne pas soulever inutilement de la poussière. Dans certaines conditions de nettoyage, port d'un masque respiratoire.**


Procédure :

1. Arrêter l'aspirateur en mettant l'interrupteur sur la position « 0 ».
2. Retirer la fiche du câble d'alimentation de la prise de courant.
3. Ouvrir les crochets de fermeture de cuve.
4. Retirer la tête de l'aspirateur de sa cuve.
5. Dévisser le support du filtre et l'enlever.
6. Retirer avec précaution le filtre. Vérifier l'état de propreté et la qualité du filtre, s'il est détérioré, percé, déchiré (le changer ou le laver, si nécessaire). Nettoyer l'emplacement du filtre.
7. Repositionner correctement le nouveau filtre.
8. Contrôler le fonctionnement du flotteur : lorsque tourne le support du filtre, le flotteur interne doit pouvoir osciller facilement. Introduire le support du filtre et le verrouiller fermement. Vider la cuve de son contenu, si nécessaire.
9. Remettre la tête d'aspirateur dans sa bonne position.
10. Refermer les crochets de fermeture de cuve.

 **Éliminer les filtres usés conformément aux dispositions légales.**




7.6.  NETTOYAGE

 Avant de nettoyer l'aspirateur, l'interrupteur doit être sur la position « 0 » et la prise de courant déconnectée de l'alimentation électrique.

 Dans certaines conditions de nettoyage, port d'un masque respiratoire.

- Ne pas utiliser de solvant ou de détergents agressifs.
- Ne pas immerger l'appareil dans l'eau, ni le laver avec un jet d'eau car risque de faire pénétrer celle-ci dans la tête d'aspirateur.
- En général, il suffit de nettoyer de temps en temps le filtre avec une brosse souple et de l'eau. Laisser sécher pour que la poussière n'adhère pas sur le filtre humide.
- Pour éviter de trop salir la cuve et le filtre, évacuer les déchets secs avant d'aspirer des liquides. Pour aspirer des déchets secs, vider la cuve des liquides, laisser sécher et mettre le filtre.
- Le récipient et les accessoires se nettoient à l'aide des nettoyeurs ménagers (qui ne rayent pas), en vente dans le commerce.
- Passer un chiffon humide sur la tête de l'aspirateur.

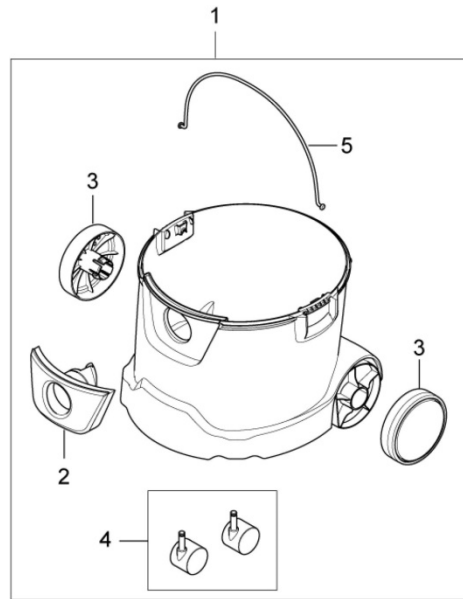
 Au cas où l'intervention de personnel qualifié serait nécessaire pour des opérations de maintenance spéciale ou en cas de réparation à effectuer aussi bien sous garantie que par la suite, s'adresser exclusivement à votre point de vente.

7.7.  DEFAUTS ET REMEDES

DEFAUT	CAUSE PROBABLE	REMEDES
Le moteur ne fonctionne pas	<ul style="list-style-type: none"> ▪ Le fusible de la prise de raccordement au secteur a "claqué". 	<ul style="list-style-type: none"> ➤ Remplacer le fusible secteur.
Baisse de puissance d'aspiration	<ul style="list-style-type: none"> ▪ Le filtre est sale ou défectueux. ▪ Le sac est plein. ▪ La cuve est pleine. ▪ Le flexible d'aspiration ou le suceur est obstrué. 	<ul style="list-style-type: none"> ➤ Nettoyer/décolmater ou remplacer le filtre. ➤ Remplacer le sac. ➤ Vider la cuve. ➤ Nettoyer le flexible d'aspiration ou le suceur
De la poussière ressort par la tête d'aspirateur	<ul style="list-style-type: none"> ▪ Le filtre est soit percé ou soit déchiré. 	<ul style="list-style-type: none"> ➤ Ne pas utiliser plus longtemps l'aspirateur, remplacer le filtre. ➤ Nettoyer l'aspirateur et le ramener au revendeur pour SAV.
L'aspiration cesse d'un coup	<ul style="list-style-type: none"> ▪ La cuve est pleine. 	<ul style="list-style-type: none"> ➤ Le flotteur bouche l'aspirateur : il faut débrancher l'aspirateur et vider la cuve.

8. VUES ECLATEES

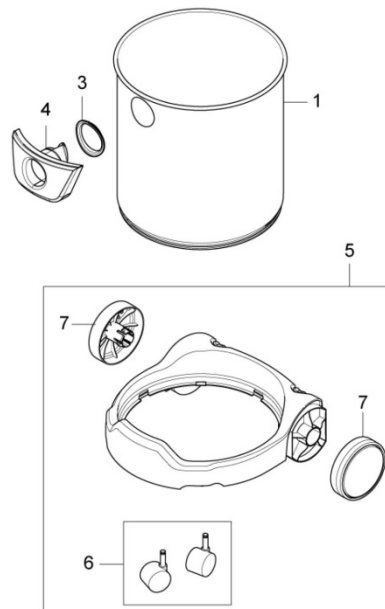
VUE ECLATEE CUVE DCP25/DCP25-S (VUE 01)



NOMENCLATURE VUE ECLATEE CUVE DCP25/DCP25-S (VUE 01)

Repère	Désignation	Quantité
1	Cuve complète	1
2	Prise de flexible de cuve	1
3	Roue arrière	2
4	Roue avant	2
5	Poignée de cuve (DCP25-S)	1

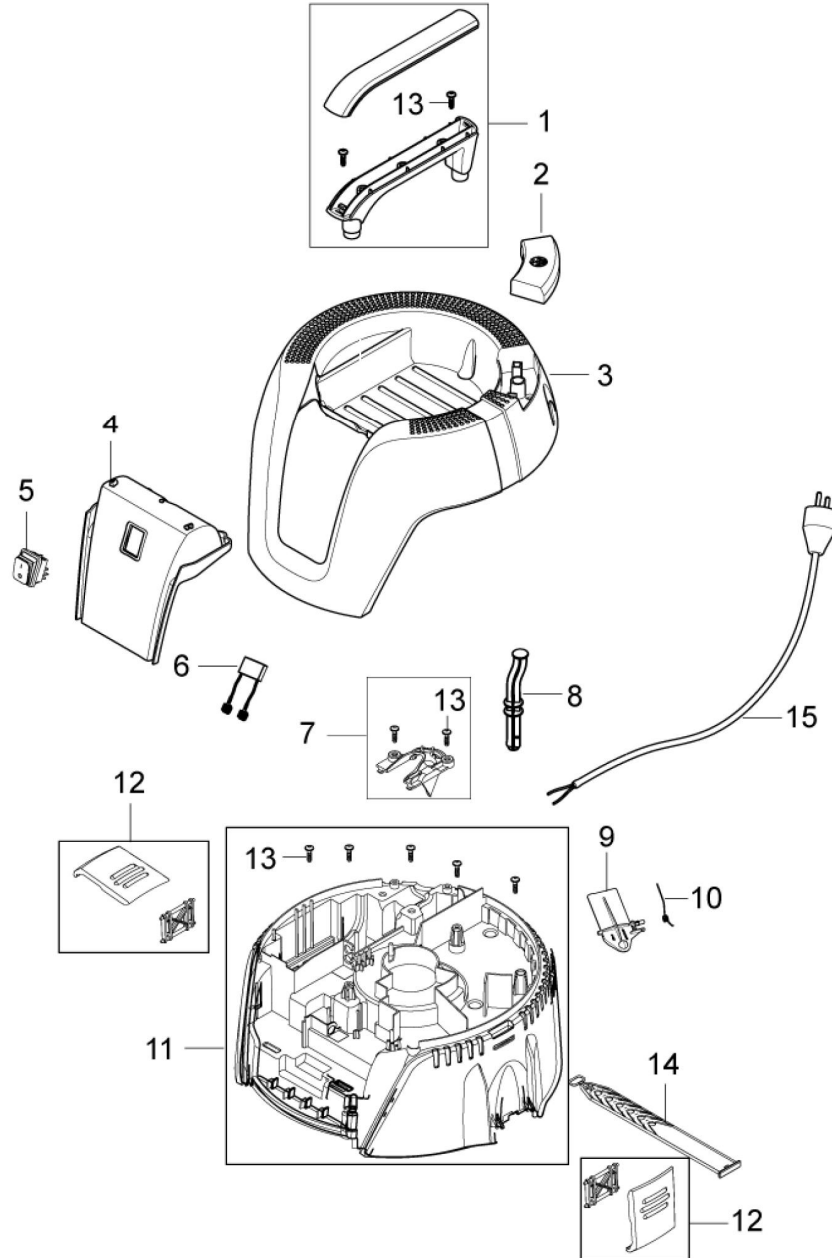
VUE ECLATEE CUVE DCi35-S (VUE 02)



NOMENCLATURE VUE ECLATEE CUVE DCi35-S (VUE 02)

Repère	Désignation	Quantité
1	Cuve	1
3 + 4	Prise de flexible de cuve	1
5	Chariot complet	1
6	Roue avant	2
7	Roue arrière	2

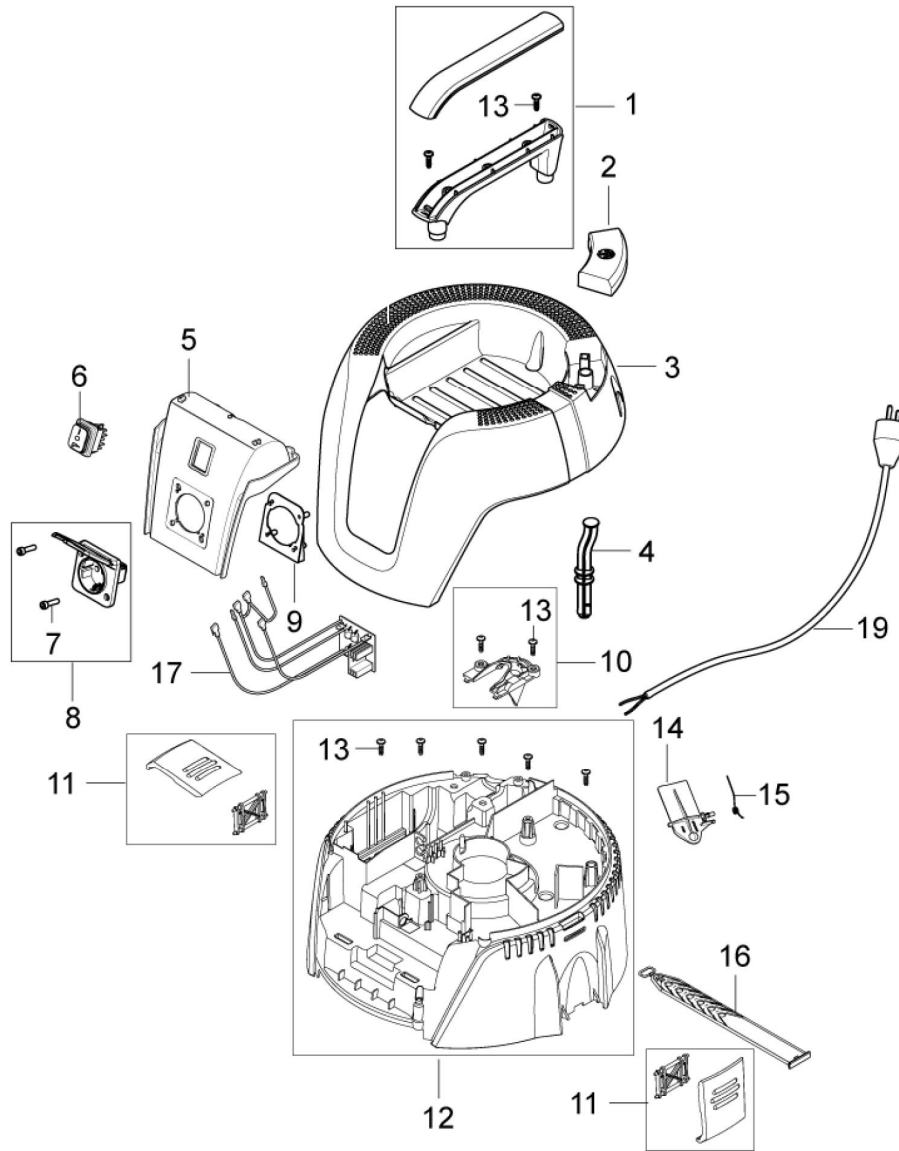
VUE ECLATEE TETE DCP25 (VUE 03)



NOMENCLATURE VUE ECLATEE TETE DCP25 (VUE 03)

Repère	Désignation	Quantité
1	Poignée complète	1
2	Bouton de décolmatage	1
3	Capot supérieure de cuve	1
4	Capot support interrupteur	1
5	Interrupteur	1
6	Condensateur	1
7	Sortie de câble	1
8	Axe de bouton de décolmatage	1
9	Clapet	1
10	Ressort	1
11	Capot inférieure de cuve	1
12	Crochet de cuve	2
13	Vis	9
14	Lanière caoutchouc	1
15	Câble d'alimentation	1

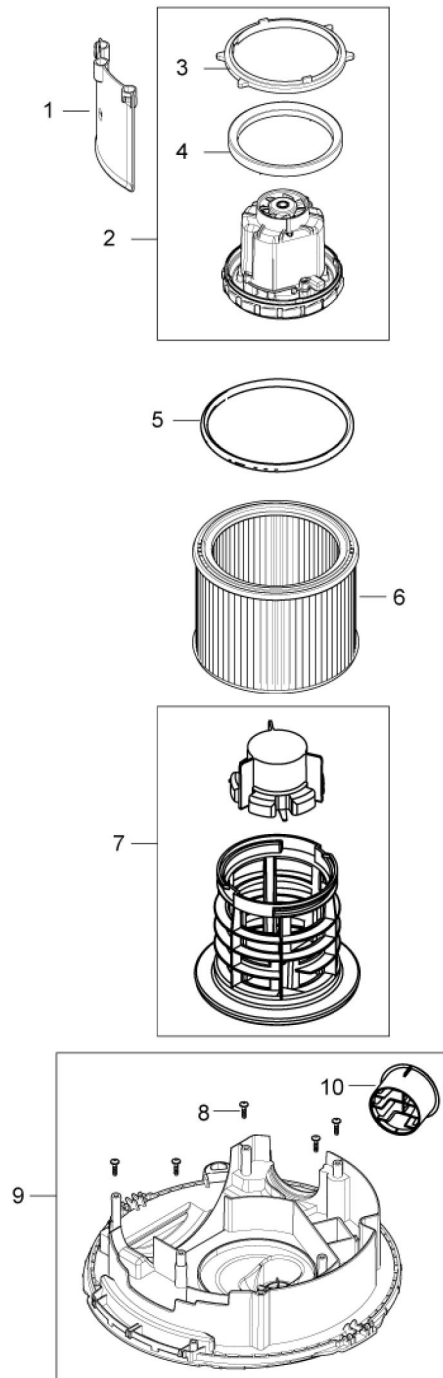
VUE ECLATEE TETE DCP25-S/DCi35-S (VUE 04)



NOMENCLATURE VUE ECLATEE TETE DCP25-S/DCi35-S (VUE 04)

Repère	Désignation	Quantité
1	Poignée complète	1
2	Bouton de décolmatage	1
3	Capot supérieure de cuve	1
4	Axe de bouton de décolmatage	1
5	Capot support interrupteur / prise synchro	1
6	Interrupteur	1
7	Vis	2
8	Prise synchro	1
9	Support prise synchro	1
10	Sortie de câble	1
11	Crochet de cuve	2
12	Capot inférieure de cuve	1
13	Vis	9
14	Clapet	1
15	Ressort	1
16	Lanière caoutchouc	1
17	Platine marche/arrêt automatique	1
19	Câble d'alimentation	1

VUE ECLATEE MOTEUR DCP25/DCP25-S/DCi35-S (VUE 05)

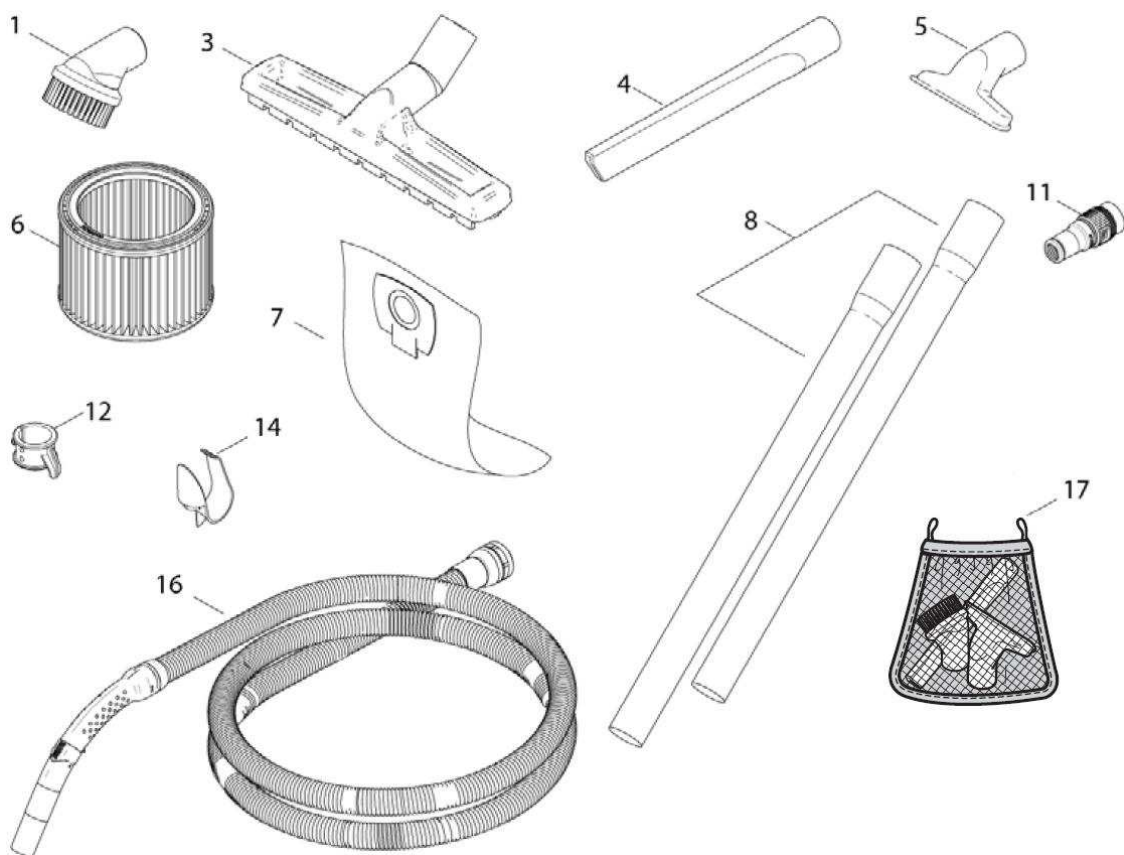


NOMENCLATURE VUE ECLATEE MOTEUR DCP25/DCP25-S/DCi35-S (VUE 05)

Repère	Désignation	Quantité
1	Défecteur	1
2	Moteur	1
3	Joint moteur supérieur	1
4	Joint moteur inférieur	1
5	Joint de filtre cartouche	1
6	Filtre cartouche	1
7	Flotteur complet	1
8	Vis	5
9	Support moteur	1
10	Sortie air refoulement	1

9. ACCESSOIRES

VUE ECLATEE ACCESSOIRES (VUE 06)

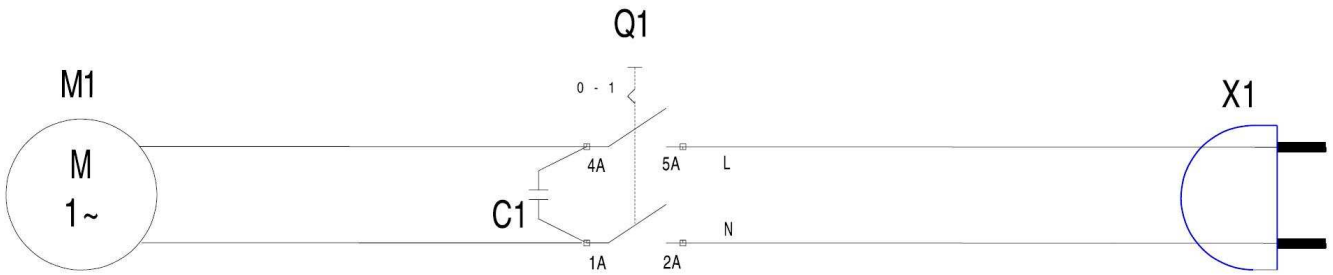


NOMENCLATURE VUE ECLATEE ACCESSOIRES (VUE 06)

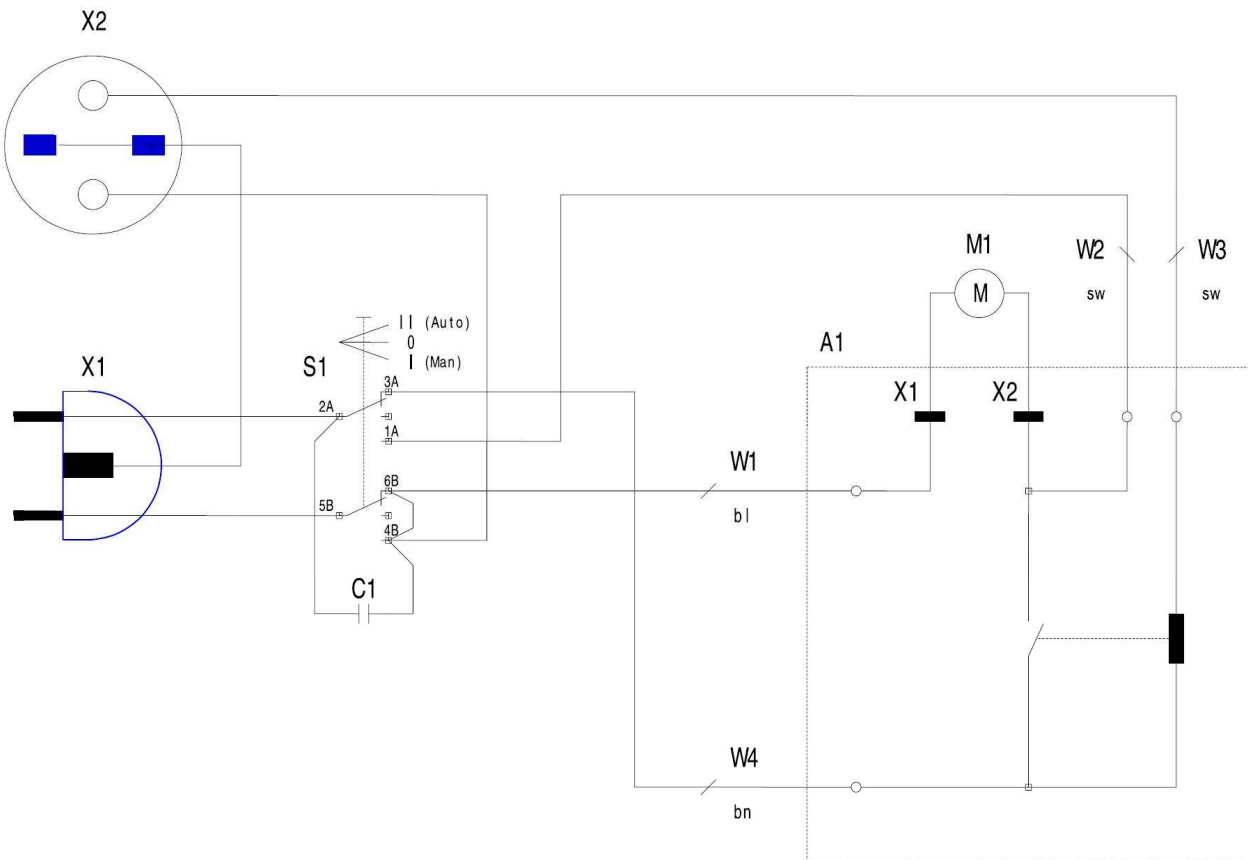
Repère	Désignation
1	Brosse (DCP25-S / DCi35-S)
3	Suceur à eau & poussières
4	Suceur plat
5	Suceur capitonnage
6	Filtre cartouche
7	Sac
8	Tubes plastique droits 2 x 500 mm Ø 32 mm (DCP25)
8	Tubes inox droits 2 x 500 mm Ø 32 mm (DCP25-S / DCi35-S)
11	Adaptateur pour outils électroportatifs (DCP25-S / DCi35-S)
12	Support tubes
14	Support câble d'alimentation/flexible
16	Flexible Ø 32 mm - longueur 1,9 mm (DCP25)
16	Flexible Ø 32 mm - longueur 3,5 mm (DCP25-S / DCi35-S)
17	Filet range-accessoires (DCP25-S / DCi35-S)

10. SCHEMAS ELECTRIQUES

SCHEMA ELECTRIQUE DCP25



SCHEMA ELECTRIQUE DCP25-S/DCi35-S



NOMENCLATURE SCHEMA ELECTRIQUE DCP25/DCP25-S/DCi35-S

Repère	Désignation
A1	Platine marche/arrêt automatique
C1	Condensateur
Q1	Interrupteur DCP25
S1	Interrupteur DCP25S/DCi35S
X1	Câble électrique
X2	Prise électrique synchro
M1	Moteur

11. NIVEAU SONORE

Les données relatives au niveau de bruit émis par cet aspirateur pendant le processus de travail dépendront du type d'aspiration. Pour cette raison, les données des mesures sont relatives et visent à vérifier le respect des dispositions découlant des normes (EN 60704-1).

Le risque de lésions auditives chez l'opérateur est fonction du temps d'exposition au bruit.

L'opérateur doit porter un casque antibruit ou autres moyens individuels de protection appropriés lorsque la puissance acoustique dépasse 85 dB(A) sur le lieu de travail.

Niveau de puissance acoustique :

- Niveau sonore de la surface de référence mesuré à une distance de 1 m (EN 60704-1) = 72 dB(A).
- Bruit de travail à 3 m = 64 dB(A)

Le calcul de la puissance acoustique a été effectué en tenant compte des facteurs tels que : la réverbération du lieu d'essai, l'absorption de bruits au sol et autres qui peuvent interférer

dans les mesures. Cette estimation permet d'affirmer que sur les valeurs obtenues, le degré d'erreur serait autour de 3 dB(A).

Les valeurs données sont des niveaux d'émission et pas nécessairement des niveaux permettant le travail en sécurité. Bien qu'il existe des corrélations entre les niveaux d'émission et les niveaux d'exposition, celle-ci ne peut être utilisée de manière fiable pour déterminer si des précautions supplémentaires sont nécessaires. Les paramètres qui influencent les niveaux réels d'exposition comprennent, les caractéristiques de l'atelier, les autres sources de bruit, etc., c'est à dire le nombre de machines et des procédés de fabrication voisins. De plus, les niveaux d'exposition admissibles peuvent varier d'un pays à l'autre. Cependant, cette information permet à l'utilisateur de la machine de faire une meilleure évaluation des risques.



12. NIVEAU VIBRATIONS

Les données relatives aux vibrations transmises par cette machine pendant le processus de travail dépendront du type de matériau utilisé et du type d'outil. Pour cette raison, les données des mesures sont relatives.

Niveau moyen de vibrations main/bras :

- Vibration ISO 5349 = < 1,5 m/s² (+/-1)

13. PROTECTION DE L'ENVIRONNEMENT

Votre appareil contient de nombreux matériaux recyclables. Ce logo indique que les appareils usagés ne doivent pas être mélangés avec d'autres déchets.

Le recyclage des appareils sera ainsi réalisé dans les meilleures conditions, conformément à la Directive Européenne DEEE 2012/19/UE sur les déchets d'équipement électriques et électroniques.

Adressez-vous à votre mairie ou à votre revendeur pour connaître les points de collecte des appareils usagés les plus proches de votre domicile.

Nous vous remercions pour votre collaboration à la protection de l'environnement.



14. GARANTIE

Dans le cas d'une prise sous garantie, celle-ci s'effectuera uniquement auprès d'un service après-vente agréé. L'appareil est garanti 3 ans à compter de sa date d'achat par l'utilisateur. La facture faisant office de bon de garantie est à conserver.

La garantie consiste uniquement à réparer ou remplacer gratuitement les pièces défectueuses; après expertise du constructeur.

Pour toutes demandes de renseignements ou de pièces concernant l'appareil, toujours mentionner correctement les informations décrites sur la plaque signalétique.

La garantie exclut toute responsabilité pour les dommages occasionnés par l'utilisateur ou par un établissement non agréé de la société SIDAMO.

La garantie ne couvre pas les dommages consécutifs, directs ou indirects, matériels ou immatériels, causés aux personnes ou aux choses suite aux pannes ou arrêts de l'appareil.

La garantie ne peut être accordée suite à :

- Une utilisation anormale.
- Une manœuvre erronée.
- Une modification électrique.
- Un défaut de transport, de manutention ou d'entretien.
- L'utilisation de pièces ou d'accessoires non d'origine.
- Des interventions effectuées par du personnel non agréé.
- L'absence de protection ou dispositif sécurisant l'opérateur.

Le non-respect des consignes précitées exclut votre machine de notre garantie.

Les marchandises voyagent sous la responsabilité de l'acheteur à qui il appartient d'exercer tout recours à l'encontre du transporteur dans les formes et délais légaux.

15. DECLARATION DE CONFORMITE

DECLARATION **CE** DE CONFORMITE « ORIGINALE »

Le [Constructeur/Importateur] soussigné :

SIDAMO

Z.I. DES GAILLETROUS – 41260 LA CHAUSSÉE-SAINT-VICTOR

Déclare que l'appareil neuf ci-après :

- Désignation : ASPIRATEURS PROFESSIONNELS EAU & POUSSIÈRES
- Marque : **SIDAMO**
- Modèle : DCP 25 / DCP 25-S / DCi 35-S
- Référence : 20405020 / 20405021 / 20405022

Est conforme aux exigences essentielles de sécurité qui lui sont applicables :

- Directive Machine 2006/42/CE
- Directive Compatibilité Electromagnétique 2014/30/UE
- Directive DEEE 2012/19/UE
- Directive RoHS 2015/863/UE
- REACH 1907/2006
- Directive Bruit 2003/10/CE
- Directive Vibrations 2002/44/CE


Fait à la Chaussée-Saint-Victor



JÉRÔME GERMAIN
Directeur Général

Personne autorisée à constituer le dossier technique :

- M. GERMAIN – SIDAMO – Z.I. DES GAILLETROUS – 41260 LA CHAUSSÉE-SAINT-VICTOR

 <p>SIDAMO OUTILS & SERVICES TECHNIQUES</p> <p>Siège social - Livraison : Z.I. DES GAILLETROUS – 41260 LA CHAUSSÉE-SAINT-VICTOR Adresse postale : Z.I. DES GAILLETROUS – CS 53404 – 41034 BLOIS CEDEX Tél : 02 54 90 28 28 – Fax : 0 897 656 510 – Mail : sidamo@sidamo.com – www.sidamo.com Entreprise certifiée ISO 9001 – ISO 14001</p>	<p>SERVICE UTILISATEUR Tél : 02 54 74 02 16</p>
<p>Dans le souci constant d'améliorer la qualité de ses produits, SIDAMO se réserve le droit d'en modifier les caractéristiques. Les informations, les photos, les vues éclatées et les schémas contenus dans ce document ne sont pas contractuels.</p>	<p>Edition août 2023 Notice DCP25 / DCP25-S / DCi35-S</p>